



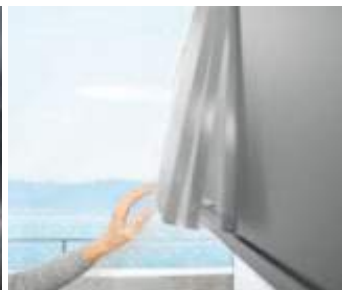
BLUMOTION	SERVO-DRIVE	TIP-ON
by Blum	by Blum	by Blum

Kování na výklopy AVENTOS přináší skvělý komfort pohybu do prostor horní skříňky. Dokonce široké výklopy se dají otvírat bez sebemenší námahy, zastavit v kterékoli požadované pozici a – díky BLUMOTION – měkce a tiše zavírat.

- BLUMOTION – zavírání měkce a tiše
- Rychlá, snadná montáž i demontáž technikou CLIP
- Komfortní nastavení čel ve 3 směrech
- Plynulé nastavení pozice – čílka se zastaví v jakékoli požadované pozici
- Žádné přečnávající díly
- Ergonomicky optimální pozice úchytky
- SERVO-DRIVE, elektrický způsob otvírání pro horní skříňky
- TIP-ON, mechanický způsob otvírání pro AVENTOS HK



SERVO-DRIVE, elektrický způsob otvírání pro AVENTOS HF, AVENTOS HS, AVENTOS HL a AVENTOS HK top



Mechanický způsob otvírání TIP-ON existuje pro systémy výklopů AVENTOS HK top, AVENTOS HK-S a AVENTOS HK-XS



Symetrický zdvihač AVENTOS HK-XS můžete využívat jak na jedné straně korpusu, tak i na obou stranách



Systémy výklopů AVENTOS skýtají celou řadu možností, jak vdechnout skříním ještě individuálnější pojetí – ve všech místnostech bytu či domu

▶ **AVENTOS HF – skládaný výklop**



Ilustrační obrázek

▶ AVENTOS HF – skládaný výklop	22
▶▶ Přehled	23
▶▶ Standard SERVO-DRIVE	24
▶▶ Příslušenství	32

▶ **AVENTOS HS – výkyvný výklop**



Ilustrační obrázek

▶ AVENTOS HS – výkyvný výklop	34
▶▶ Přehled	35
▶▶ Standard SERVO-DRIVE	36

▶ **AVENTOS HL – zdvihací výklop**



Ilustrační obrázek

▶ AVENTOS HL – zdvihací výklop	40
▶▶ Přehled	41
▶▶ Standard SERVO-DRIVE	42

▶ **AVENTOS HK top – prostý výklop**



Ilustrační obrázek

▶ AVENTOS HK top – prostý výklop	46
▶▶ Přehled	47
▶▶ Standard SERVO-DRIVE	48
▶▶ TIP-ON	52
▶▶ Příslušenství	55

▶ **AVENTOS HK-S – malý výklop**



Ilustrační obrázek

▶ AVENTOS HK-S – malý výklop	56
▶▶ Přehled	57
▶▶ Standard	58
▶▶ TIP-ON	58
▶▶ Příslušenství	61

▶ **AVENTOS HK-XS – malý výklop**



Ilustrační obrázek

▶ AVENTOS HK-XS – malý výklop	62
▶▶ Přehled	63
▶▶ Standard	64
▶▶ TIP-ON	64
▶▶ Příslušenství	69

▶ **AVENTOS – využití s pokosem a polodrážkou**



Ilustrační obrázek

▶ AVENTOS – využití s pokosem a polodrážkou	20
---	----

▶ **Příslušenství**



Ilustrační obrázek

Šrouby	70
Středící vrták	70
Doraz	70
Šroubovák	71
Křížový bit	71

Systémy výklopů



▶ AVENTOS – využití s pokosem a polodrážkou

Vzrušující rozmanitost výklopů



Fascinující kvalita pohybu kování AVENTOS je tu i pro výklopy, realizované na pokos nebo s polodrážkou. Přitom je obzvlášť praktické to, že díky jednoduchým změnám pozice můžete nadále využívat standardní kování.

S novými možnostmi využití je otevřena cesta k úspěšnému plnění současných požadavků a úspěšné realizaci smělých designových nápadů. S výklopy je vše obzvlášť komfortní, protože se uživatel může u nábytku volně pohybovat a v žádném případě mu nehrozí, že by se třeba o skříňku uhodil do hlavy.

Kromě toho se výklopy AVENTOS při otvírání zastaví v libovolné pozici, a proto na ně dosáhnete vždy, když je budete chtít zavřít. Další komfort navíc přináší elektrický či mechanický způsob pohybu SERVO-DRIVE nebo TIP-ON.



Využití s pokosem



Využití s polodrážkou

Odkaz na stránku

AVENTOS – využití s pokosem a polodrážkou

Short-URL

www.blum.com/mitresrebates



Využití s pokosem



AVENTOS HF – skládaný výklop

Využití s polodrážkou



AVENTOS HF – skládaný výklop



AVENTOS HS – výkyvný výklop



AVENTOS HS – výkyvný výklop



AVENTOS HL – zdvihací výklop



AVENTOS HL – zdvihací výklop



AVENTOS HK top – prostý výklop



AVENTOS HK top – prostý výklop

Systémy výklopů



▶ AVENTOS HF – skládaný výklop

Nikdy se skládaný výklop nepohyboval tak měkce



U AVENTOS HF se dvoudílné čelo při otvírání uprostřed složí. Skládaný výklop je ideální pro vyšší horní skříňky s velkými čely, protože na úchytku snadno dosáhnete v každé pozici. U AVENTOS HF jsou možná i různě vysoká čela.

- Zavírá se měkce a tiše, díky **BLUMOTION**
- Dá se lehce otvírat
- Při otvírání se zastaví v jakékoli pozici
- Poskytuje dobrý přístup do vnitřku skříňky
- Malý rozsah sortimentu, velké spektrum využití
- Jednoduchá montáž a snadné nastavení
- Stabilní, i s širokými čely
- Dlouhá životnost
- Libovolná pozice úchytky dle Vašeho výběru
- Žádné přečnívající díly
- Volitelně: SERVO-DRIVE pro AVENTOS, elektrický způsob otvírání pro horní skříňky

BLUMOTION

SERVO-DRIVE

by Blum

by Blum

Otvírání a zavírání – lehce a komfortně



S kováním AVENTOS HF se dají výklopy otvírat bez námahy. Dokonce i u těžkých čel je zapotřebí vynaložit jen málo ovládací síly. Díky vyvážení čela se výklopy zastaví v jakékoli požadované pozici

Díky integrovanému BLUMOTION se dokonce i těžká čela, stejně jako lehká, zavírají měkce a tiše

Další výhody, které přesvědčí Vás i Vaše zákazníci

**Dlouhá životnost**

Základní prvek zdvihacího mechanismu představuje robustní sestava pružin. Výsledek: dlouhá životnost

Žádné přečnívající díly

Snímatelný teleskop – výhoda při výrobě nábytku i při montáži kuchyně

Včetně ochrany prstů

Středový závěs CLIP top s inovativní technikou, která Vám zaručí bezpečí a ochranu prstů

Možnost stejných polic

V závislosti na výšce korpusu můžete využít 2 stejné police

Využití		Webcode	Strana
►► Standard SERVO-DRIVE			
	Dřevěná čilka a široké alurámečky		
	Úzké alurámečky	DQD8YM	24
	Úzké alurámečky	DQD9NY	28
►► Příslušenství			
	Omezovač úhlu otevření	25	Doraz 70
	Sada závěsů	32	Šroubovák 71
	Montážní podložky	156	Křížový bit 71
	Krytka ramínka	164	
	Šrouby	70	
	Středící vrták	70	
►► Montáž, demontáž a seřízení			
	Montáž, demontáž a seřízení		Směrnice o strojích 665
			Podrobné informace o směrnici o strojích
	Short-URL		Short-URL
	www.blum.com/a110		www.blum.com/sd/guideline

Piktogramy



Artikl pouze na dotázání

Systémy výklopů



- ▶ AVENTOS HF – skládaný výklop
- ▶▶ Standard | SERVO-DRIVE

Dřevěná čilka a široké alurámečky



- Ideální pro vyšší horní skříňky s dělenými čely
- Výška korpusu KH 480–1040 mm
- Šířka korpusu KB až 1800 mm
- Zavírá se měkce a tiše, díky **BLUMOTION**
- Nepatrná ovládací síla
- Plynulé nastavení pozice
- Montáž bez nářadí
- Nastavení obou čel ve třech směrech
- Jednoduché, plynulé nastavení zdvihačů
- Středový závěs, včetně ochrany prstů

Webcode

DQD8YM

Ukazatel výkonnosti LF

Výška korpusu KH (mm) x hmotnost čela FG dole a nahoře, včetně úchytky (kg)

Teoretická výška korpusu TKH

Výška čela nahoře FHo (mm) x 2 + mezery

V oblasti překrytí hodnot doporučujeme silnější zdvihačí mechanismus!

Standard

SERVO-DRIVE

Informace k objednávce

1	<input type="checkbox"/> Sada zdvihačů		
	Ukazatel výkonnosti LF		Č. artiklu
	2600–5500 (1 ks LF 960–2650)		20F2200.05
	5350–10150		20F2500.05
	9000–17250 (3 ks LF 13500–25900)		20F2800.05

Složení:

- 1 2 x Symetrický zdvihačí mechanismus
- 8 x Vrut Ø 4 x 35 mm

2	<input type="checkbox"/> Sada teleskopů		
	Výška korpusu KH (mm)	1	Č. artiklu
	480–570		20F3200.01
	560–710		20F3500.01
	700–900		20F3800.01
	760–1040		20F3900.01

Složení:

- 2 2 x Symetrický teleskop
- 1 U asymetrických čel teoretická výška korpusu TKH

3	<input type="checkbox"/> Sada krytek		
	Barva	Materiál	Č. artiklu
	HGR SW TGR	Plast	20F8000

Složení:

- 3a 1 x Velká krytka vlevo
- 3b 1 x Velká krytka vpravo
- 3c 2 x Kulatá krytka, s raženým logem Blum

3	<input checked="" type="checkbox"/> Sada krytek pro SERVO-DRIVE		
	Barva	Materiál	Č. artiklu
	HGR SW TGR	Plast	21F8000

Složení:

- 3a 1 x Velká krytka SERVO-DRIVE vlevo
- 3b 1 x Velká krytka SERVO-DRIVE vpravo
- 3c 2 x Kulatá krytka, s raženým logem Blum
- 3d 2 x Vypínač SERVO-DRIVE
- 3e 6 x Distanční doraz Blum, Ø 5 mm

4	<input type="checkbox"/> Montážní podložka k teleskopu		
	Doporučení		
	Způsob instalace	Zvýšení (mm)	Č. artiklu
	Vrutky	0	175H3100
	EXPANDO	0	177H3100E
	Zalisování	0	177H3100

Všechny přímé montážní podložky z oceli možné se zvýšením 0 mm

1 Pro dřevěná čilka použijte 2 vruty do dřevotřísky (609.1x00) na každou stranu

1 Pro široké alurámečky použijte 2 šrouby do plechu se zápusťnou hlavou (660.0950) na každou stranu

6	<input checked="" type="checkbox"/> Sada SERVO-DRIVE		
	Barva	Materiál	Č. artiklu
	R7037	Plast	21FA000

Složení:

- 6a 1 x Pohonná servo jednotka
 - 6b 1 x Rozvodný kabel, 1500 mm
 - 6c 1 x Svorka
 - 6d 2 x Ochranná koncová krytka na kabel
- Od 3 zdvihačích mechanismů doporučujeme 2 synchronizované pohonné servo jednotky

7	<input checked="" type="checkbox"/> Napájecí zdroj Blum, 24 W			
	Jazyková skupina	Č. artiklu	Jazyková skupina	Č. artiklu
	A	Z10NE030A	F	Z10NE030F
	B	Z10NE030B	G	Z10NE030G
	C	Z10NE030C	H	Z10NE030H
	D	Z10NE030D	J	Z10NE030J
	E	Z10NE030E		

Včetně návodu k obsluze, montážního návodu

Bez kabelu napájecího zdroje

Jazyková skupina

A	DE EN FR IT NL	F	BG ET LT LV RO RU
B	DA EN FI NO SV	G	EN ES FR
C	EL EN HR SL SR TR	H	EN ZH
D	EN ES FR IT PT	J	JA
E	CS HU PL SK		

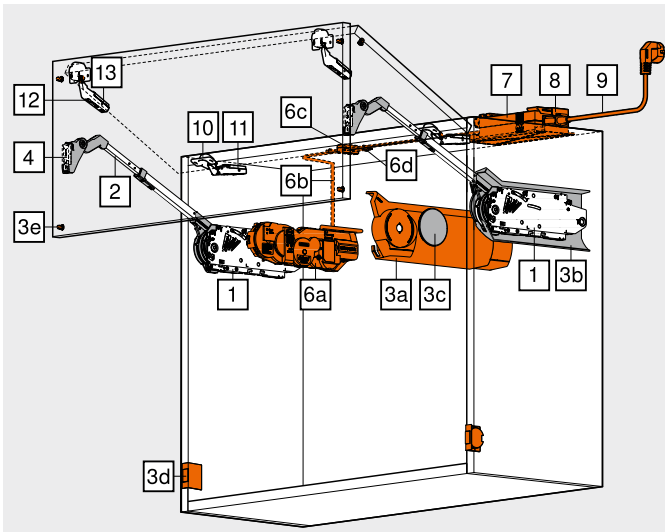
Označení jazyků ve smyslu ISO-639

8	<input checked="" type="checkbox"/> Držák napájecího zdroje		
	Barva	Materiál	Č. artiklu
	WGR	Plast	Z10NG120

Pro napájecí zdroj Blum, 24 W

9	<input checked="" type="checkbox"/> Kabel napájecího zdroje			
	Trh	Č. artiklu	Trh	Č. artiklu
	AR	Z10M200A	JP	Z10M200J
	UK	Z10M200B	AU	Z10M200K
	CH	Z10M200C	CL	Z10M200L
	DK	Z10M200D	CN	Z10M200N
	Evropa	Z10M200E	BR	Z10M200S.01
	Evropa	Z10M200E.OS	TW	Z10M200T
	IN	Z10M200H	US CA	Z10M200U
	IL	Z10M200I	ZA	Z10M200Z

1 Bez konektorů



Dřevěná čilka a široké alurámečky

Webcode

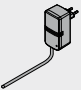
DQD8YM

Informace k objednávce

Alternativně vůči 7 | 8 | 9

– **Adaptér pro napájení Blum 12 W**

Vhodný pouze pro jednu pohonnou servo jednotku

Síťový adaptér	Jazyková skupina	Č. artiklu	Síťový adaptér	Jazyková skupina	Č. artiklu
	A	<input checked="" type="checkbox"/> Z10NA30EAF	E	F	<input checked="" type="checkbox"/> Z10NA30EFF
	B	<input checked="" type="checkbox"/> Z10NA30EBF	B	A	<input checked="" type="checkbox"/> Z10NA30BAF
	C	<input checked="" type="checkbox"/> Z10NA30ECF	K	D	<input checked="" type="checkbox"/> Z10NA30KDF
	D	<input checked="" type="checkbox"/> Z10NA30EDF	U	G	<input checked="" type="checkbox"/> Z10NA30UGF
	E	<input checked="" type="checkbox"/> Z10NA30EEF			

Síťový adaptér



Složení:

- 1 x Adaptér pro napájení Blum 12 W
- Včetně kabelu, 1120 mm (s rozvodným kabelem možné prodloužit na max. 2000 mm)

Další kombinace na objednávku

¹ Detailní soupis tržů viz. kapitola Informace

10 **Závěs CLIP top 120°**

Miska	Pružina	Č. artiklu
INSERTA	Bez pružiny	<input checked="" type="checkbox"/> 70T5590BTL
Vrutky	Bez pružiny	<input checked="" type="checkbox"/> 70T5550.TL

Přesah misky TO (fixní rozměr)

- 3 závěsy od šířky korpusu KB 1200 mm a od 12 kg hmotnosti čela FG
- 4 závěsy u šířky korpusu KB 1800 mm a od 20 kg hmotnosti čela FG
- ² Pro dřevěná čilka používejte vrutky do dřevotřísky (609.1x00)
- ² Pro široké alurámečky používejte šrouby do plechu se zápusťnou hlavou (660.0950)

Alternativně vůči 10

10 **CLIP top 120°, speciální závěs pro větší přesah čela**

Miska	Pružina	Č. artiklu
INSERTA	Bez pružiny	<input checked="" type="checkbox"/> 72T5590BTL
Vrutky	Bez pružiny	<input checked="" type="checkbox"/> 72T5550.TL

Přesah misky TO (fixní rozměr)

- 3 závěsy od šířky korpusu KB 1200 mm a od 12 kg hmotnosti čela FG
- 4 závěsy u šířky korpusu KB 1800 mm a od 20 kg hmotnosti čela FG

11 **Montážní podložka pro závěs CLIP top 120°**

Doporučení

Způsob instalace	Zvýšení (mm)	Č. artiklu
Vrutky	0	<input checked="" type="checkbox"/> 175H3100
EXPANDO	0	<input checked="" type="checkbox"/> 177H3100E
Zalisování	0	<input checked="" type="checkbox"/> 177H3100

Standardní montážní podložky, zvýšení závisí na přesahu čela nahoře FAO

12 **Středový závěs CLIP top**

Miska	Pružina	Č. artiklu
EXPANDO	Bez pružiny	<input checked="" type="checkbox"/> 78Z553ET
Vrutky	Bez pružiny	<input checked="" type="checkbox"/> 78Z5500T

- 3 závěsy od šířky korpusu KB 1200 mm a od 12 kg hmotnosti čela FG
- 4 závěsy u šířky korpusu KB 1800 mm a od 20 kg hmotnosti čela FG

13 **Montážní podložka ke středovému závěsu CLIP top**

Doporučení

Způsob instalace	Zvýšení (mm)	Č. artiklu
Vrutky	0	<input checked="" type="checkbox"/> 175H3100
EXPANDO	0	<input checked="" type="checkbox"/> 177H3100E
Zalisování	0	<input checked="" type="checkbox"/> 177H3100

Standardní montážní podložky se zvýšením 0 mm
Pro široké alurámečky o šířce rámečků pod 57 mm používejte jen křížové podložky

Príslušenství

– **Omezovač úhlu otevření**

Úhel otevření	Barva	Č. artiklu
104°	TGR	<input checked="" type="checkbox"/> 20F7051
83°	R7037	<input checked="" type="checkbox"/> 20F7011

– **Rozvodný kabel a ochranná koncová krytka na kabel**

Barva	Délka (m)	Č. artiklu
S	8	<input checked="" type="checkbox"/> Z10K800AE

Složení:

- 6b 1 x Rozvodný kabel
- 6d 5 x Ochranná koncová krytka na kabel
- Ke zkrácení
- Použitelný jako rozvodný kabel

– **Svorka a ochranná koncová krytka na kabel**

Barva	Materiál	Č. artiklu
S	Plast	<input checked="" type="checkbox"/> Z10V100E.01

Složení:

- 6c 1 x Svorka
- 6d 2 x Ochranná koncová krytka na kabel
- Montáž bez nářadí

– **Držák kabelu**

Barva	Materiál	Č. artiklu
W	Plast	<input checked="" type="checkbox"/> Z10K0009

Například pro zafixování rozvodného kabelu

Barva	Barva
HGR Světle šedá	WGR Bílošedá
SW Hedvábně bílá	S Černá
TGR Šedá	W Bílá
R7037 RAL 7037 prachově šedá	

Odkaz na stránku

Přehled – AVENTOS HF	23	Plánování – vypínač SERVO-DRIVE	33
Príslušenství – sada závěsů	32	SERVO-DRIVE uno – seznam jednotlivých tržů	682
Montážní podložky	156	Přehled – pomůcky pro zpracování	561
Príslušenství – všeobecné	70	Orientační hodnoty hmotnosti čela FG (kg)	668
Plánování – symetrické	26	Směrnice o strojích	665
Plánování – asymetrické	27	Další technické informace	662
Plánování – distanční doraz Blum	33		

Montáž, demontáž a seřízení

Short-URL	www.blum.com/a110
-----------	--



Systémy výklopů



- ▶ AVENTOS HF – skládaný výklop
- ▶▶ Standard | SERVO-DRIVE

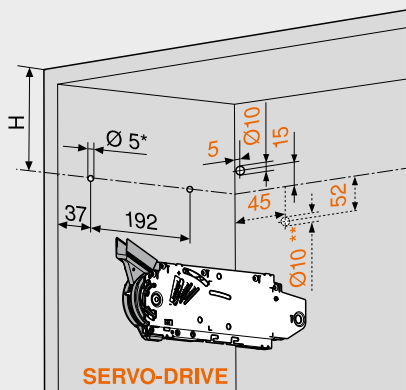
Dřevěná čílka a široké alurámečky

Webcode
DQD8YM

Plánování

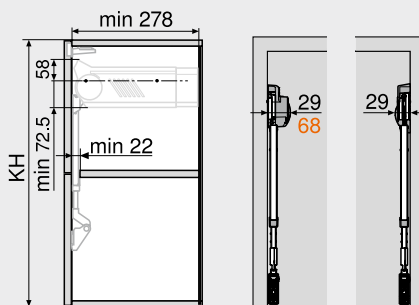
Symetrické

Pozice pro vyvrtání otvorů



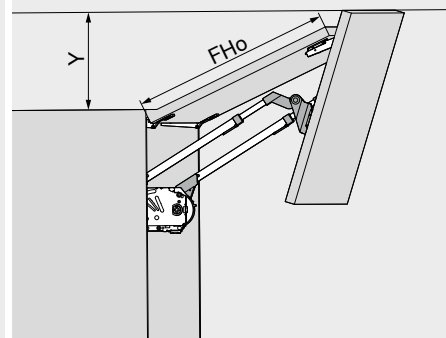
Výška korpusu KH (mm)	H (mm)
480–549	KH x 0.3 – 28
550–1040	KH x 0.3 – 57
4 x Vrut do dřevotřísky Ø 4 x 35 mm	
Vyvrtání otvoru pro rozvodný kabel SERVO-DRIVE pouze zleva	
* Hloubka vrtání 5 mm	
** Alternativní vyvrtání otvoru	

Potřebný prostor



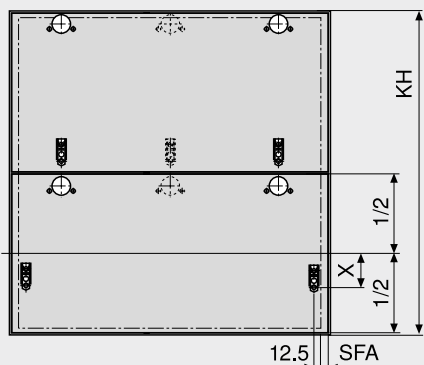
SERVO-DRIVE

KH Výška korpusu



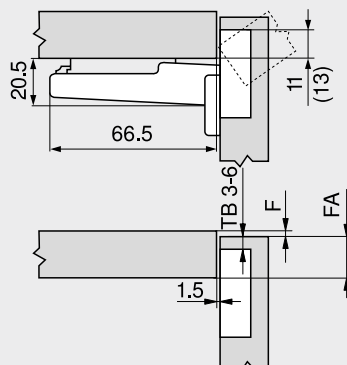
Omezovač úhlu otevření	Y (mm)
Bez	FHo x 0.44 + 38
104°	FHo x 0.24 + 34
83°	0
FHo	Výška čela nahoře

Zpracování čel



Výška korpusu KH (mm)	X (mm)	
480–549	70	68
550–1040	47	45
SFA	Boční přesah čela	

Závěs CLIP top 120°



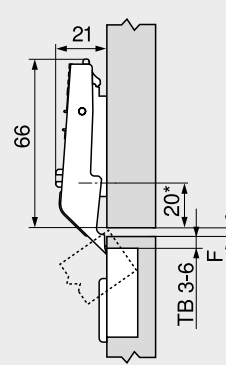
TB Odstup misky
F Mezera
FA Přesah čela
() CLIP top 120°, speciální závěs

Odstup misky TB

	Přesah čela FA (mm)												
MD	5	6	7	8	9	10	11	12	13	14	15	16	17
0										3	4	5	6
3							3	4	5	6			
6			3	4	5	6							
9	3	4	5	6									

MD Zvýšení montážních podložek (mm)
V případě speciálního závěsu CLIP top 120° je přesah čela FA vždy o 2 mm větší

Středový závěs CLIP top



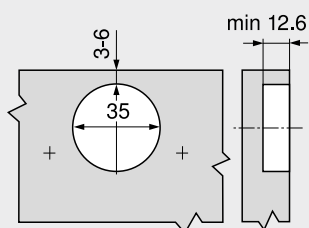
TB Odstup misky
F Mezera min. 1.5 mm
* 37 mm u křížových montáž. podložek (37/32)

Odstup misky TB

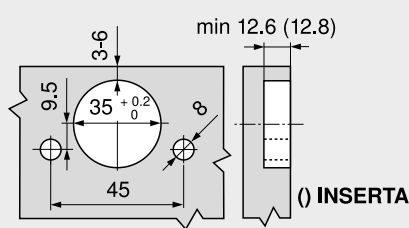
	Horizontální mezera F (mm) mezi čílkou								
MD		3	4	5	6				
0						3	4	5	6
3						6	5	4	3
6									
9									

MD Zvýšení montážních podložek (mm)

Montáž našroubováním



Montáž INSERTA | EXPANDO



() INSERTA

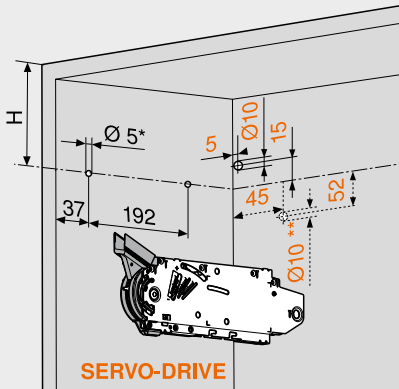
Dřevěná čílka a široké alurámečky

Webcode
DQD8YM

Plánování

Asymetrický

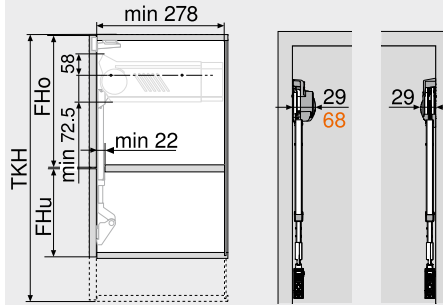
Pozice pro vyvrtání otvorů



SERVO-DRIVE

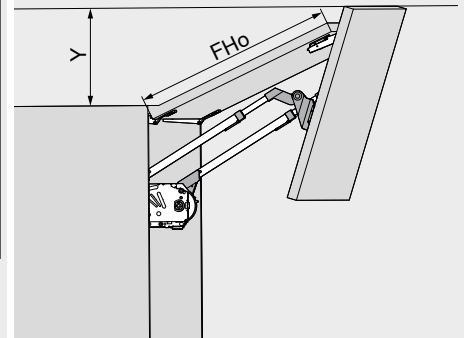
Teoretická výška korpusu TKH (mm)	H (mm)
480–549	TKH x 0.3 – 28
550–1040	TKH x 0.3 – 57
4 x Vrut do dřevotřísky Ø 4 x 35 mm	
Vyvrtání otvoru pro rozvodný kabel SERVO-DRIVE pouze zleva	
* Hloubka vrtání 5 mm	
** Alternativní vyvrtání otvoru	

Potřebný prostor



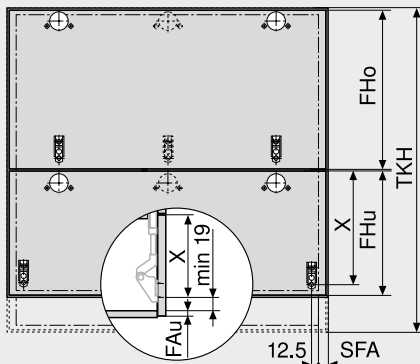
SERVO-DRIVE

TKH = FHo (mm) x 2 + mezery
TKH Teoretická výška korpusu
FHo Výška čela nahoře
FHu Výška čela dole



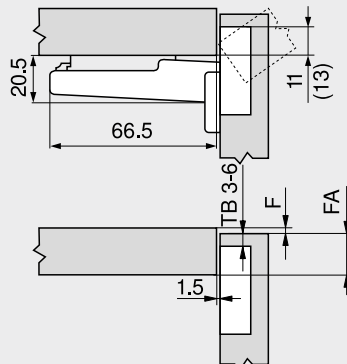
omezovač úhlu otevření	Y (mm)
Bez	FHo x 0.44 + 38
104°	FHo x 0.24 + 34
83°	0
FHo	Výška čela nahoře
	Vyšší čelo musí být nahoře!

Zpracování čel



Teoretická výška korpusu TKH (mm)	X (mm)	
177H3100 177H3100E 177H3100E10 177H5100 175H3100 175H4100		175H5400 177H5400E
480–549	FHo / 2 + 70	FHo / 2 + 68
550–1040	FHo / 2 + 47	FHo / 2 + 45
FHo	Výška čela nahoře	
FHu	Výška čela dole	
FAu	Přesah čela dole	
SFA	Boční přesah čela	

Závěs CLIP top 120°



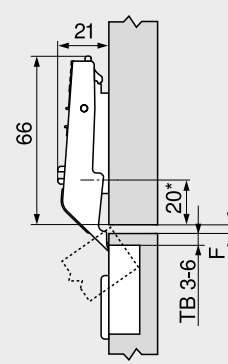
TB	Odstup misky
F	Mezera
FA	Přesah čela
()	CLIP top 120°, speciální závěs

Odstup misky TB

	Přesah čela FA (mm)												
MD	5	6	7	8	9	10	11	12	13	14	15	16	17
0										3	4	5	6
3							3	4	5	6			
6				3	4	5	6						
9	3	4	5	6									

MD Zvýšení montážních podložek (mm)
V případě speciálního závěsu CLIP top 120° je přesah čela FA vždy o 2 mm větší

Středový závěs CLIP top



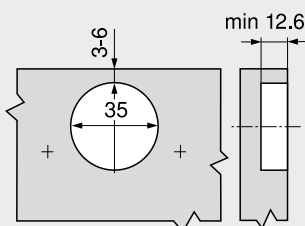
TB	Odstup misky
F	Mezera min. 1.5 mm
*	37 mm u křížových montáží, podložek (37/32)

Odstup misky TB

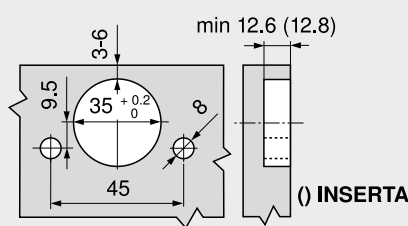
	Horizontální mezera F (mm) mezi čílkou					
MD						
0			3	4	5	6
3			6	5	4	3
6						
9						

MD Zvýšení montážních podložek (mm)

Montáž našroubováním



Montáž INSERTA | EXPANDO



() INSERTA

Odkaz na stránku

Přehled – AVENTOS HF	23
Informace k objednávce – dřevěná čela a široké alurámečky	24
Plánování – distanční doraz Blum	33
Plánování – vypínač SERVO-DRIVE	33
Směrnice o strojích	665

Montáž, demontáž a seřízení



Short-URL
www.blum.com/a110

Systémy výklopů



- ▶ AVENTOS HF – skládaný výklop
- ▶▶ Standard | SERVO-DRIVE

Úzké alurámečky



- Ideální pro vyšší horní skříňky s dělenými čely
- Výška korpusu KH 480–1040 mm
- Šířka korpusu KB až 1800 mm
- Zavírá se měkce a tiše, díky **BLUMOTION**
- Nepatrná ovládací síla
- Plynulé nastavení pozice
- Montáž bez nářadí
- Nastavení obou čel ve třech směrech
- Jednoduché, plynulé nastavení zdvihačů
- Středový závěs, včetně ochrany prstů

Webcode

DQD9NY

Ukazatel výkonnosti LF

Výška korpusu KH (mm) x hmotnost čela FG dole a nahoře, včetně úchytky (kg)

Teoretická výška korpusu TKH

Výška čela nahoře FHo (mm) x 2 + mezery

V oblasti překrytí hodnot doporučujeme silnější zdvihačí mechanismus!

Standard

SERVO-DRIVE

Informace k objednávce

1	<input type="checkbox"/>	Sada zdvihačů	
		Ukazatel výkonnosti LF	Č. artiklu
		2600–5500 (1 ks LF 960–2650)	20F2200.05
		5350–10150	20F2500.05
		9000–17250	20F2800.05

Složení:

- 1 2 x Symetrický zdvihačí mechanismus
- 8 x Vrut Ø 4 x 35 mm

2	<input type="checkbox"/>	Sada teleskopů	
		Výška korpusu KH (mm)	Č. artiklu
		480–570	20F3200.01
		560–710	20F3500.01
		700–900	20F3800.01
		760–1040	20F3900.01

Složení:

- 2 2 x Symetrický teleskop
- ¹ U asymetrických čel teoretická výška korpusu TKH

3	<input type="checkbox"/>	Sada krytek	
		Barva	Č. artiklu
		HGR SW TGR	20F8000
		Materiál	Plast

Složení:

- 3a 1 x Velká krytka vlevo
- 3b 1 x Velká krytka vpravo
- 3c 2 x Kulatá krytka, s raženým logem Blum

3	<input checked="" type="checkbox"/>	Sada krytek pro SERVO-DRIVE	
		Barva	Č. artiklu
		HGR SW TGR	21F8000
		Materiál	Plast

Složení:

- 3a 1 x Velká krytka SERVO-DRIVE vlevo
- 3b 1 x Velká krytka SERVO-DRIVE vpravo
- 3c 2 x Kulatá krytka, s raženým logem Blum
- 3d 2 x Vypínač SERVO-DRIVE
- 3e 6 x Distanční doraz Blum, Ø 5 mm

4	<input type="checkbox"/>	Adaptér CLIP pro teleskop	
		Provedení	Č. artiklu
		Vlevo vpravo	175H5B00
		Zvýšení (mm)	0

6	<input checked="" type="checkbox"/>	Sada SERVO-DRIVE	
		Barva	Č. artiklu
		R7037	21FA000
		Materiál	Plast

Složení:

- 6a 1 x Pohonná servo jednotka
- 6b 1 x Rozvodný kabel, 1500 mm
- 6c 1 x Svorka
- 6d 2 x Ochranná koncová krytka na kabel

7	<input checked="" type="checkbox"/>	Napájecí zdroj Blum, 24 W	
		Jazyková skupina	Č. artiklu
		A	Z10NE030A
		B	Z10NE030B
		C	Z10NE030C
		D	Z10NE030D
		E	Z10NE030E
		F	Z10NE030F
		G	Z10NE030G
		H	Z10NE030H
		J	Z10NE030J

Včetně návodu k obsluze, montážního návodu

Bez kabelu napájecího zdroje

Jazyková skupina

A	DE EN FR IT NL	F	BG ET LT LV RO RU
B	DA EN FI NO SV	G	EN ES FR
C	EL EN HR SL SR TR	H	EN ZH
D	EN ES FR IT PT	J	JA
E	CS HU PL SK		

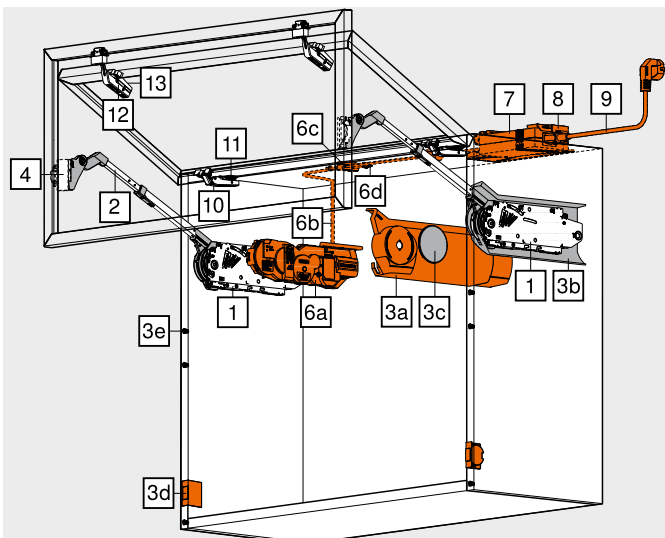
Označení jazyků ve smyslu ISO-639

8	<input checked="" type="checkbox"/>	Držák napájecího zdroje	
		Barva	Č. artiklu
		WGR	Z10NG120
		Materiál	Plast

Pro napájecí zdroj Blum, 24 W

9	<input checked="" type="checkbox"/>	Kabel napájecího zdroje	
		Trh	Č. artiklu
		AR	Z10M200A
		UK	Z10M200B
		CH	Z10M200C
		DK	Z10M200D
		Evropa	Z10M200E
		Evropa	Z10M200E.OS
		IN	Z10M200H
		IL	Z10M200I
		JP	Z10M200J
		AU	Z10M200K
		CL	Z10M200L
		CN	Z10M200N
		BR	Z10M200S.01
		TW	Z10M200T
		US CA	Z10M200U
		ZA	Z10M200Z

¹ Bez konektorů




Úzké alurámečky

Webcode

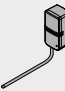









DQD9NY

Informace k objednávce

Alternativně vůči 7 | 8 | 9

–  **Adaptér pro napájení Blum 12 W**

Vhodný pouze pro jednu pohonnou servo jednotku

Síťový adaptér	Jazyková skupina	Č. artiklu	Síťový adaptér	Jazyková skupina	Č. artiklu
	A	 Z10NA30EAF	E	F	 Z10NA30EFF
	B	 Z10NA30EBF	B	A	 Z10NA30BAF
	C	 Z10NA30ECF	K	D	 Z10NA30KDF
	D	 Z10NA30EDF	U	G	 Z10NA30UGF
	E	 Z10NA30EEF			

Síťový adaptér


E	B	K	U
---	---	---	---


Složení:

- 1 x Adaptér pro napájení Blum 12 W
- Včetně kabelu, 1120 mm (s rozvodným kabelem možné prodloužit na max. 2000 mm)

Další kombinace na objednávku

¹ Detailní soupis tržů viz. kapitola Informace

10  **Závěs CLIP top, 120°, pro dvířka s alurámečky**

Miska	Pružina	Č. artiklu
Vrutky	Bez pružiny	 72T550A.TL
3 závěsy od šířky korpusu KB 1200 mm a od 12 kg hmotnosti čela FG		
4 závěsy u šířky korpusu KB 1800 mm a od 20 kg hmotnosti čela FG		


11  **Montážní podložka pro závěs CLIP top 120°**

Doporučení

Způsob instalace	Zvýšení (mm)	Č. artiklu
 Vrutky	0	 175H3100
 EXPANDO	0	 177H3100E
 Zalisování	0	 177H3100

Standardní montážní podložky, zvýšení závisí na mezeře F nahoře


12  **Středový závěs CLIP top pro dvířka s alurámečky**

Miska	Pružina	Č. artiklu
Vrutky	Bez pružiny	 78Z550AT
3 závěsy od šířky korpusu KB 1200 mm a od 12 kg hmotnosti čela FG		
4 závěsy u šířky korpusu KB 1800 mm a od 20 kg hmotnosti čela FG		

13  **Adaptér CLIP pro středový závěs**

Provedení	Zvýšení (mm)	Č. artiklu
 Symetrické	0	 175H5A00

Príslušenství

–  **Omezovač úhlu otevření**

Úhel otevření	Barva	Č. artiklu
 104°	TGR	 20F7051
83°	R7037	 20F7011

–  **Rozvodný kabel a ochranná koncová krytka na kabel**

Barva	Délka (m)	Č. artiklu
 S	8	 Z10K800AE

Složení:

- 6b 1 x Rozvodný kabel
- 6d 5 x Ochranná koncová krytka na kabel
- Ke zkrácení
- Použitelný jako rozvodný kabel

–  **Svorka a ochranná koncová krytka na kabel**

Barva	Materiál	Č. artiklu
 S	Plast	 Z10V100E.01

Složení:

- 6c 1 x Svorka
- 6d 2 x Ochranná koncová krytka na kabel
- Montáž bez nářadí


–  **Držák kabelu**

Barva	Materiál	Č. artiklu
 W	Plast	 Z10K0009

Například pro zafixování rozvodného kabelu

Barva		Barva	
HGR	Světle šedá	WGR	Bílošedá
SW	Hedvábně bílá	S	Černá
TGR	Šedá	W	Bílá
R7037	RAL 7037 prachově šedá		

Odkaz na stránku

Přehled – AVENTOS HF	23	Plánování – vypínač SERVO-DRIVE	33	Montáž, demontáž a seřízení  Short-URL www.blum.com/a110
Příslušenství – sada závěsů	32	SERVO-DRIVE uno – seznam jednotlivých tržů	682	
Montážní podložky	156	Přehled – pomůcky pro zpracování	561	
Příslušenství – všeobecné	70	Orientační hodnoty hmotnosti čela FG (kg)	668	
Plánování – symetrické	30	Směrnice o strojích	665	
Plánování – asymetrické	31	Další technické informace	662	
Plánování – distanční doraz Blum	33			

Systémy výklopů



- ▶ AVENTOS HF – skládaný výklop
- ▶ Standard | SERVO-DRIVE

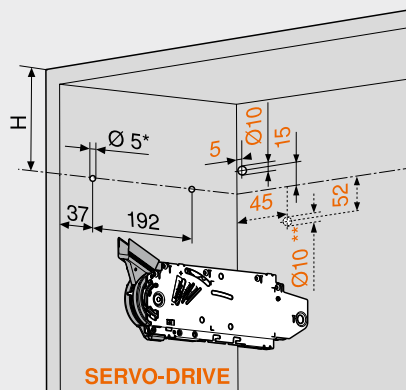
Úzké alurámečky

Webcode
DQD9NY

Plánování

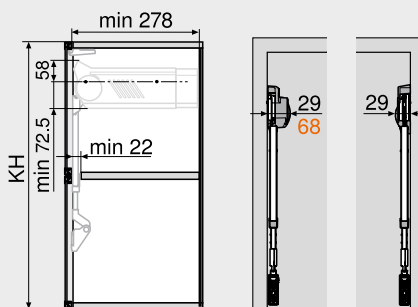
Symetrické

Pozice pro vyvrtání otvorů

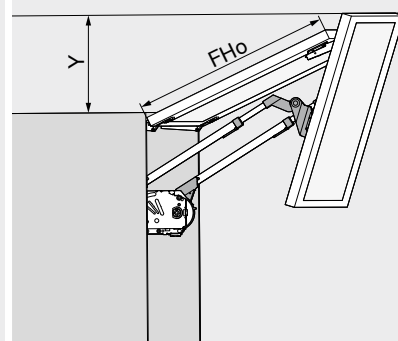


Výška korpusu KH (mm)	H (mm)
480–549	KH x 0.3 – 28
550–1040	KH x 0.3 – 57
4 x Vrut do dřevotřísky Ø 4 x 35 mm	
Vyvrtání otvoru pro rozvodný kabel SERVO-DRIVE pouze zleva	
* Hloubka vrtání 5 mm	
** Alternativní vyvrtání otvoru	

Potřebný prostor

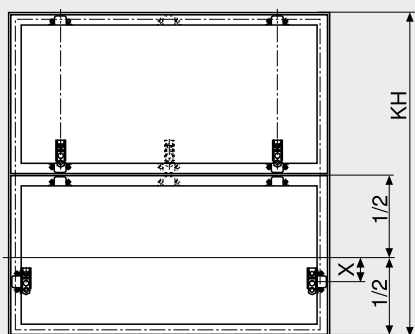


KH Výška korpusu



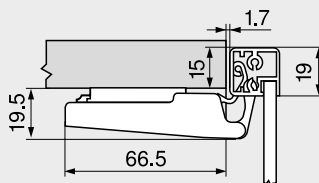
Omezovač úhlu otevření	Y (mm)
Bez	FHo x 0.44 + 38
104°	FHo x 0.24 + 34
83°	0
FHo	Výška čela nahoře

Zpracování čel

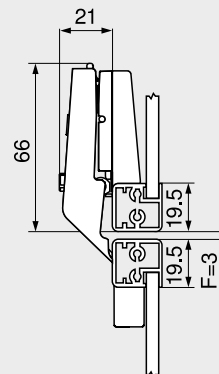


Výška korpusu KH (mm)	X (mm)
480–549	54
550–1040	31

Závěs CLIP top, 120°, pro dvířka s alurámečky

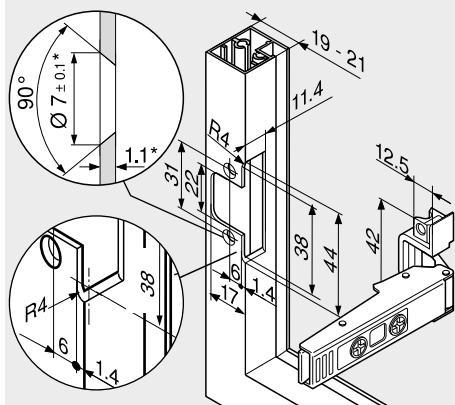


Středový závěs CLIP top pro dvířka s alurámečky



F Mezera min. 1.5 mm
Od šířky rámečku 20.5 mm je nutné nastavit mezeru F

Montáž našroubováním (závěs | adaptér)



* Při změně síly materiálu je nutné přizpůsobit parametry pro zpracování

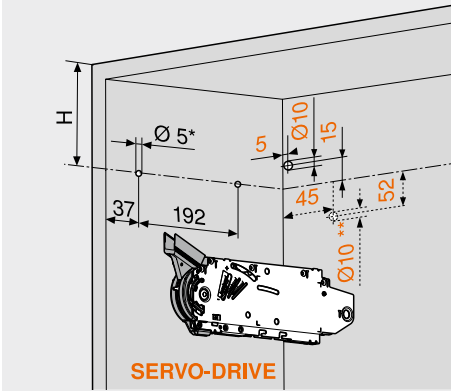
Úzké alurámečky

Webcode
DQD9NY

Plánování

Asymetrický

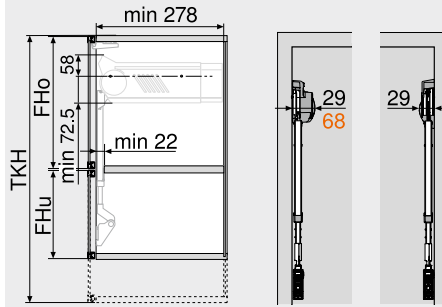
Pozice pro vyvrtání otvorů



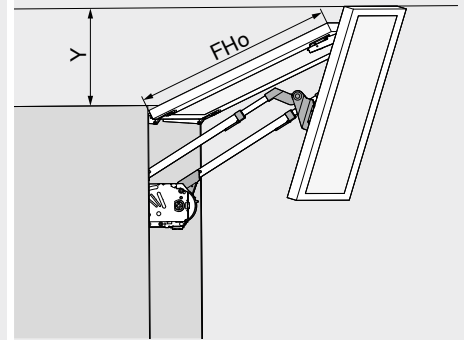
Teoretická výška korpusu TKH (mm)	H (mm)
480–549	TKH x 0.3 – 28
550–1040	TKH x 0.3 – 57

4 x Vrut do dřevotřísky Ø 4 x 35 mm
Vyvrtání otvoru pro rozvodný kabel SERVO-DRIVE pouze zleva
* Hloubka vrtání 5 mm
** Alternativní vyvrtání otvoru

Potřebný prostor



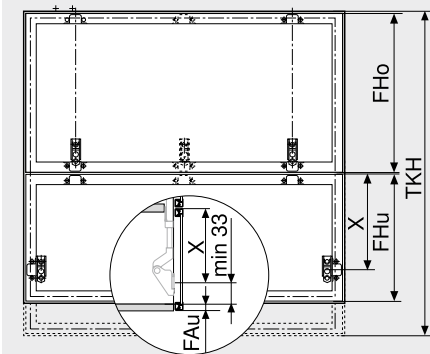
TKH = FHo (mm) x 2 + mezery
TKH Teoretická výška korpusu
FHo Výška čela nahoře
FHu Výška čela dole



Omezovač úhlu otevření	Y (mm)
Bez	FHo x 0.44 + 38
104°	FHo x 0.24 + 34
83°	0

FHo Výška čela nahoře
Výšší čelo musí být nahoře!

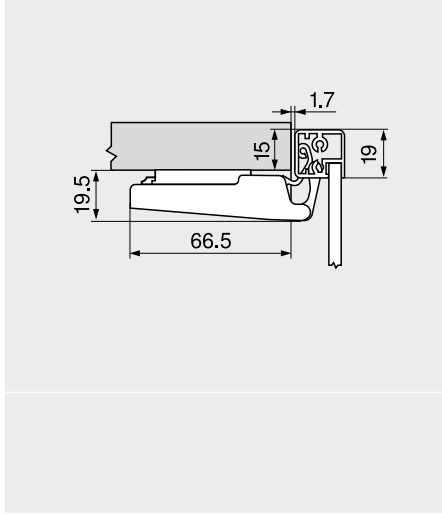
Zpracování čel



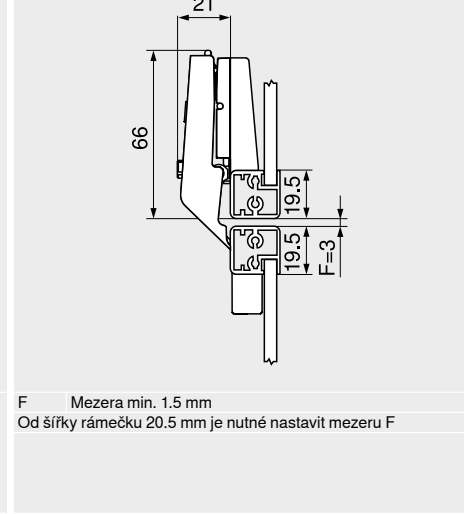
Teoretická výška korpusu TKH (mm)	X (mm)
480–549	FHo / 2 + 54
550–1040	FHo / 2 + 31

FHo Výška čela nahoře
FHu Výška čela dole
FAu Přesah čela dole

Závěs CLIP top, 120°, pro dvířka s alurámečky

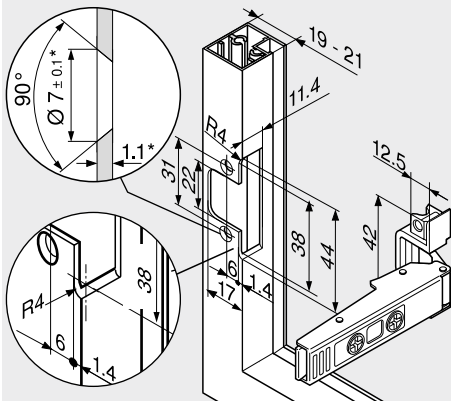


Středový závěs CLIP top pro dvířka s alurámečky



F Mezera min. 1.5 mm
Od šířky rámečky 20.5 mm je nutné nastavit mezeru F

Montáž našroubováním (závěs | adaptér)



* Při změně síly materiálu je nutné přizpůsobit parametry pro zpracování

Odkaz na stránku

Přehled – AVENTOS HF	23
Informace k objednávce – úzké alurámečky	28
Plánování – distanční doraz Blum	33
Plánování – vypínač SERVO-DRIVE	33
Směrnice o strojích	665

Montáž, demontáž a seřízení

Short-URL
www.blum.com/a110



Systémy výklopů



- ▶ AVENTOS HF – skládaný výklop
- ▶▶ Příslušenství

Sada závěsů – dřevěná čela



- Sada závěsů

Informace k objednávce

Způsob instalace	Č. artiklu
INSERTA zalisování EXPANDO	☎ 78Z5530T11
Složení:	
2 x Závěs CLIP top 120° bez pružiny 70T5590BTL	
2 x Středový závěs CLIP top bez pružiny 78Z5530T	
6 x Přímá montážní podložka s excentrem 177H3100	

Sada závěsů – dřevěná čela a široké alurámečky



- Sada závěsů

Informace k objednávce

Způsob instalace	Č. artiklu
Vruty	1 ☎ 78Z5500T12
Složení:	
2 x Závěs CLIP top 120° bez pružiny 70T5550.TL	
2 x Středový závěs CLIP top bez pružiny 78Z5500T	
6 x Přímá montážní podložka s excentrem 175H3100	
Pro široké alurámečky je u středového závěsu CLIP top nutná ještě křížová montážní podložka navíc	
1	Pro dřevěná číla používejte vruty do dřevotřísky (609.1x00)
1	Pro široké alurámečky používejte šrouby do plechu se zápusťnou hlavou (660.0950)

Sada závěsů – úzké alurámečky



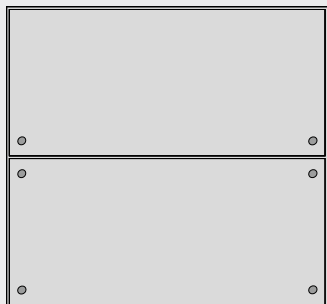
- Sada závěsů

Informace k objednávce

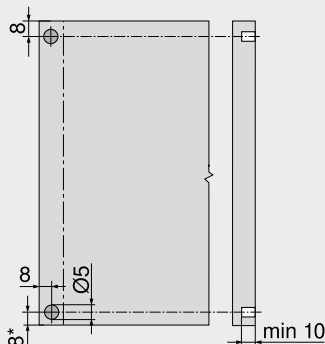
Způsob instalace	Č. artiklu
Vruty	☎ 78Z550AT11
Složení:	
2 x Závěs CLIP top 120° pro alurámečky bez pružiny 72T550A.TL	
2 x Středový závěs CLIP top pro dvířka s alurámečky bez pružiny 78Z550AT	
2 x Přímá montážní podložka s excentrem 175H5400	
2 x Adaptér CLIP symetrický 175H5A00	
2 x Adaptér CLIP vlevo/vpravo 175H5B00	

Plánování

Distanční doraz Blum (pouze pro využití SERVO-DRIVE)



Využití distančního dorazu Blum (bez klížení či lepení)

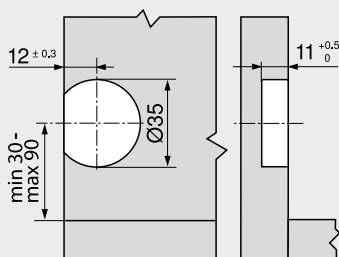


Doporučení pro alurámečky

Naplánujte si vyvrtávání otvoru pro distanční doraz Blum v boku korpusu
Při instalaci do čílka je nezbytné provést zkoušku dorazu/kolize

* Od spodní hrany korpusu u čel, přečnivajících směrem dolů

Vypínač SERVO-DRIVE



Odkaz na stránku

Přehled – AVENTOS HF	23	Montáž, demontáž a seřízení Short-URL www.blum.com/a110
Informace k objednávce – dřevěná čela a široké alurámečky	24	
Informace k objednávce – úzké alurámečky	28	
Přehled – pomůcky pro zpracování	561	
Směrnice o strojích	665	
Další technické informace	662	



Může být pohyb výkyvného výklopu měkčí?



S AVENTOS HS se čelo naklání přes korpus a je tudíž ideální pro velká čela. Výkyvný výklop je správná volba i pro skříňky s věncovými lištami.

- Zavírá se měkce a tiše, díky **BLUMOTION**
- Dá se lehce otvírat
- Při otvírání se zastaví v jakékoli pozici
- Poskytuje dobrý přístup do vnitřku skříňky
- Vhodný pro horní skříňky s věncovými lištami nebo postranicemi
- Malý rozsah sortimentu, velké spektrum využití
- Jednoduchá montáž a snadné nastavení
- Stabilní, i s širokými čely
- Dlouhá životnost
- Žádné přečnávající díly
- Volitelně: SERVO-DRIVE pro AVENTOS, elektrický způsob otvírání pro horní skříňky

Otvírání a zavírání – lehce a komfortně



AVENTOS HS poskytuje komfort pohybu, který nadchne. Dokonce i těžká čela se dají bez námahy otvírat s vynaložením jen malé ovládací síly. Plynulé nastavení pozice zajistí, aby se čelo zastavilo v jakékoli požadované pozici

Díky integrovanému BLUMOTION se dokonce i těžká čela, stejně jako lehká, zavírají měkce a tiše

Další výhody, které přesvědčí Vás i Vaše zákazníci



Dlouhá životnost

Základní prvek zdvihacího mechanismu představuje robustní sestava pružin. Výsledek: dlouhá životnost



Žádné přečnávající díly

Snímatelná soustava ramen – výhoda při výrobě nábytku i při montáži kuchyně



Věncové lišty a postranice

Korpusy s věncovými lištami nebo postranicemi se dají bez problémů kombinovat s AVENTOS HS. Otvírá se tak nový prostor navíc pro ztvárnění a pojetí při plánování kuchyně

Využití

Webcode Strana

►► Standard | SERVO-DRIVE



Ilustrační obrázek

Dřevěná čela, široké a úzké alurámečky

DQDADA 36

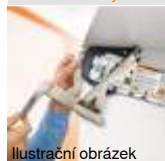
►► Příslušenství



Ilustrační obrázek

Šrouby	70
Středicí vrták	70
Doraz	70
Šroubovák	71
Křížový bit	71

►► Montáž, demontáž a seřízení



Ilustrační obrázek

Montáž, demontáž a seřízení



Směrnice o strojích

Podrobné informace o směrnici o strojích

665

Short-URL

www.blum.com/a120

Short-URL

www.blum.com/sd/guideline

Piktogramy



Artikl pouze na dotázání

Systémy výklonů



- ▶ AVENTOS HS – výkyvný výklon
- ▶▶ Standard | SERVO-DRIVE

Dřevěná čela, široké a úzké alurámečky



- Ideální pro velkoplošná jednodílná čela
- Výška korpusu KH 350–800 mm
- Šířka korpusu KB až 1800 mm
- Zavírá se měkce a tiše, díky **BLUMOTION**
- Nepatrná ovládací síla
- Komfort pohybu s plynulým nastavením pozice
- Montáž bez nářadí
- Nastavení čela ve třech směrech
- Jednoduché, plynulé nastavení zdvihačů

Webcode
DQDADA

Zdvihací mechanismus

Pro výběr správného zdvihače potřebujete výšku korpusu KH a hmotnost čela FG, včetně úchytky

Příklad

Výška korpusu KH = 600 mm
Hmotnost čela FG = 10 kg
Výběr zdvihače = 20S2E00.05
KH = 602 mm → 600 mm
KH = 603 mm → 605 mm

V oblasti překrytí hodnot doporučujeme silnější zdvihací mechanismus!

- Standard
- SERVO-DRIVE

Informace k objednávce

1 Sada zdvihačů

Výška korpusu KH 350–525 mm

KH (mm)	20S2A00.05			20S2B00.05			20S2C00.05		
	Hmotnost čela, včetně úchytky (kg)			Hmotnost čela, včetně úchytky (kg)			Hmotnost čela, včetně úchytky (kg)		
350	2.00–5.00	4.50–9.50	9.25–10.50	440	2.25–4.50	4.25–8.50	8.25–13.00		
355	2.00–4.75	4.50–9.50	9.25–10.50	445	2.25–4.50	4.25–8.50	8.25–13.25		
360	2.00–4.75	4.50–9.50	9.25–10.75	450	2.25–4.25	4.00–8.50	8.25–13.50		
365	2.00–4.75	4.50–9.25	9.00–11.00	455	2.25–4.25	4.00–8.50	8.25–13.50		
370	2.00–4.75	4.50–9.25	9.00–11.00	460	2.25–4.25	4.00–8.25	8.00–13.75		
375	2.00–4.75	4.50–9.25	9.00–11.25	465	2.25–4.25	4.00–8.25	8.00–13.75		
380	2.00–4.75	4.50–9.25	9.00–11.25	470	2.50–4.25	4.00–8.25	8.00–14.00		
385	2.00–4.75	4.50–9.25	9.00–11.50	475	2.50–4.25	3.75–8.00	7.75–14.00		
390	2.00–4.75	4.50–9.00	8.75–11.50	480	2.50–4.25	3.75–8.00	7.75–14.25		
395	2.00–4.75	4.50–9.00	8.75–11.75	485	2.50–4.25	3.75–8.00	7.75–14.25		
400	2.00–4.75	4.25–9.00	8.75–12.00	490	2.50–4.25	3.75–8.00	7.75–14.50		
405	2.25–4.50	4.25–9.00	8.75–12.00	495	2.50–4.25	3.75–7.75	7.50–14.50		
410	2.25–4.50	4.25–9.00	8.75–12.25	500	2.50–4.25	3.50–7.75	7.50–14.75		
415	2.25–4.50	4.25–8.75	8.75–12.50	505	2.50–4.00	3.50–7.75	7.50–14.75		
420	2.25–4.50	4.25–8.75	8.50–12.50	510	2.50–4.00	3.50–7.75	7.50–14.75		
425	2.25–4.50	4.25–8.75	8.50–12.75	515	2.50–4.00	3.50–7.50	7.25–14.75		
430	2.25–4.50	4.25–8.75	8.50–12.75	520	2.50–4.00	3.50–7.50	7.25–15.00		
435	2.25–4.50	4.25–8.75	8.50–13.00	525	2.50–4.00	3.25–7.50	7.25–15.00		

Výška korpusu KH 526–675 mm

KH (mm)	20S2D00.05			20S2E00.05			20S2F00.05		
	Hmotnost čela, včetně úchytky (kg)			Hmotnost čela, včetně úchytky (kg)			Hmotnost čela, včetně úchytky (kg)		
526	3.00–6.75	6.25–13.00	12.00–16.50	605	3.00–6.00	5.50–11.75	10.50–18.50		
530	3.00–6.75	6.25–12.75	11.75–16.75	610	3.00–6.00	5.50–11.75	10.50–18.50		
535	3.00–6.75	6.25–12.75	11.75–16.75	615	3.00–5.75	5.50–11.50	10.25–18.75		
540	3.00–6.50	6.00–12.75	11.75–17.00	620	3.00–5.75	5.50–11.50	10.25–18.75		
545	3.00–6.50	6.00–12.50	11.50–17.25	625	3.00–5.75	5.50–11.50	10.25–18.75		
550	3.00–6.50	6.00–12.50	11.50–17.25	630	3.00–5.75	5.50–11.50	10.25–18.75		
555	3.00–6.50	6.00–12.50	11.50–17.50	635	3.00–5.50	5.25–11.50	10.25–18.75		
560	3.00–6.50	6.00–12.25	11.25–17.50	640	3.00–5.50	5.25–11.25	10.00–18.75		
565	3.00–6.25	5.75–12.25	11.25–17.75	645	3.00–5.50	5.25–11.25	10.00–18.75		
570	3.00–6.25	5.75–12.25	11.25–17.75	650	3.00–5.50	5.25–11.25	10.00–19.00		
575	3.00–6.25	5.75–12.00	11.00–18.00	655	3.00–5.50	5.25–11.25	10.00–19.00		
580	3.00–6.25	5.75–12.00	11.00–18.00	660	3.00–5.50	5.25–11.25	10.00–19.00		
585	3.00–6.25	5.75–12.00	10.75–18.25	665	3.00–5.25	5.00–11.00	9.75–19.00		
590	3.00–6.00	5.50–12.00	10.75–18.25	670	3.00–5.25	5.00–11.00	9.75–19.00		
595	3.00–6.00	5.50–11.75	10.50–18.50	675	3.00–5.25	5.00–11.00	9.75–19.00		
600	3.00–6.00	5.50–11.75	10.50–18.50						

Výška korpusu KH 676–800 mm

KH (mm)	20S2G00.05			20S2H00.05			20S2I00.05		
	Hmotnost čela, včetně úchytky (kg)			Hmotnost čela, včetně úchytky (kg)			Hmotnost čela, včetně úchytky (kg)		
676	3.50–8.00	7.00–13.50	13.00–21.50	740	3.50–7.25	6.50–12.75	11.75–20.75		
680	3.50–8.00	7.00–13.50	13.00–21.50	745	3.50–7.25	6.50–12.75	11.50–20.50		
685	3.50–8.00	7.00–13.25	12.75–21.50	750	3.50–7.25	6.50–12.75	11.50–20.50		
690	3.50–7.75	6.75–13.25	12.75–21.50	755	3.75–7.25	6.50–12.75	11.25–20.50		
695	3.50–7.75	6.75–13.25	12.50–21.50	760	3.75–7.25	6.50–12.75	11.25–20.25		
700	3.50–7.75	6.75–13.25	12.50–21.50	765	3.75–7.25	6.50–12.50	11.00–20.25		
705	3.50–7.75	6.75–13.25	12.25–21.50	770	3.75–7.00	6.25–12.50	11.00–20.25		
710	3.50–7.75	6.75–13.25	12.25–21.25	775	3.75–7.00	6.25–12.50	11.00–20.25		
715	3.50–7.50	6.75–13.00	12.00–21.25	780	4.00–7.00	6.25–12.50	10.75–20.25		
720	3.50–7.50	6.75–13.00	12.00–21.25	785	4.00–7.00	6.25–12.50	10.75–20.00		
725	3.50–7.50	6.75–13.00	12.00–21.00	790	4.00–7.00	6.00–12.25	10.75–20.00		
730	3.50–7.50	6.75–13.00	11.75–21.00	795	4.00–7.00	6.00–12.25	10.75–20.00		
735	3.50–7.50	6.50–13.00	11.75–20.75	800	4.00–7.00	6.00–12.25	10.50–20.00		

- Složení:**
- 1 2 x Symetrický zdvihací mechanismus
 - 10 x Vrut Ø 4 x 35 mm
 - KH Výška korpusu

2 Sada ramen

Barva	Materiál	Č. artiklu
NI	Ocel	20S3500.06

- Složení:**
- 2a 1 x Soustava ramen vlevo
 - 2b 1 x Soustava ramen vpravo
 - 2c 2 x Krytka pro příčnou stabilizaci

2 Sada soustav ramen pro SERVO-DRIVE

Barva	Materiál	Č. artiklu
NI	Ocel	21S3500.01

- Složení:**
- 2a 1 x Soustava ramen SERVO-DRIVE vlevo
 - 2b 1 x Soustava ramen SERVO-DRIVE vpravo
 - 2c 2 x Krytka pro příčnou stabilizaci

3 Sada krytek

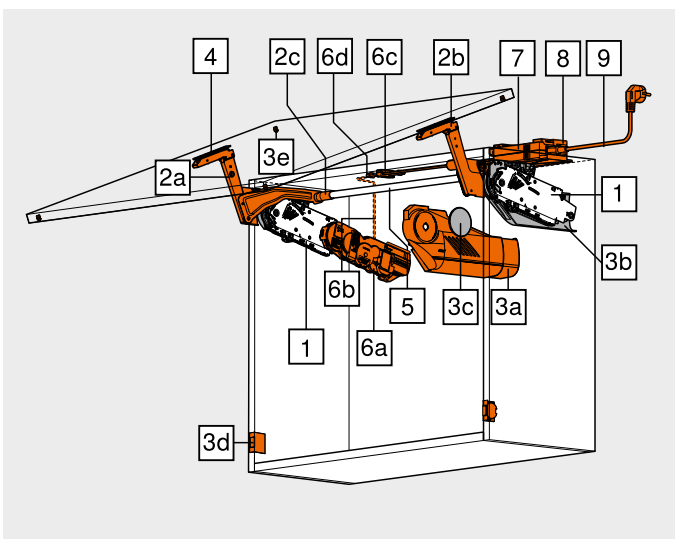
Barva	Materiál	Č. artiklu
HGR SW TGR	Plast	20S8000

- Složení:**
- 3a 1 x Velká krytka vlevo
 - 3b 1 x Velká krytka vpravo
 - 3c 2 x Kulatá krytka, s raženým logem Blum

3 Sada krytek pro SERVO-DRIVE

Barva	Materiál	Č. artiklu
HGR SW TGR	Plast	21S8000

- Složení:**
- 3a 1 x Velká krytka SERVO-DRIVE vlevo
 - 3b 1 x Velká krytka vpravo
 - 3c 2 x Kulatá krytka, s raženým logem Blum
 - 3d 2 x Vypínač SERVO-DRIVE
 - 3e 4 x Distanční doraz Blum, Ø 5 mm



Systémy výklopů



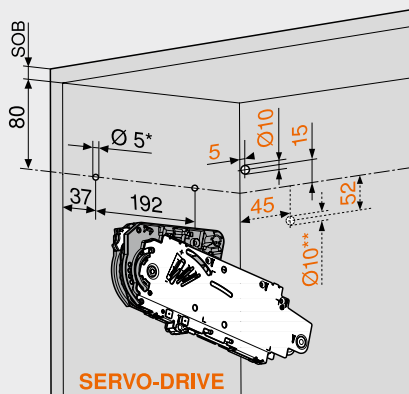
- ▶ AVENTOS HS – výkyvný výklop
- ▶▶ Standard | SERVO-DRIVE

Dřevěná čela, široké a úzké alurámečky

Webcode
DQDADA

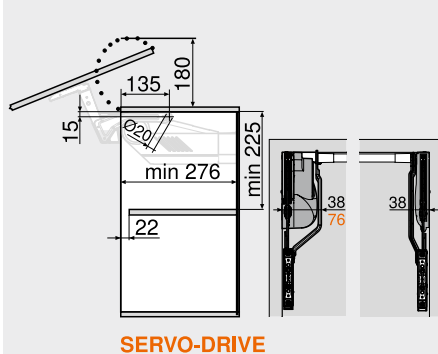
Plánování

Pozice pro vyvrtání otvorů

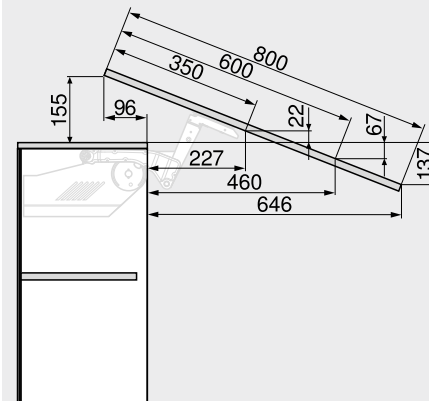


5 x Vrut do dřevotřísky Ø 4 x 35 mm
 Vyvrtání otvoru pro rozvodný kabel SERVO-DRIVE pouze zleva
 SOB Síla horní desky korpusu
 * Hloubka vrtání 5 mm
 ** Alternativní vyvrtání otvoru

Potřebný prostor

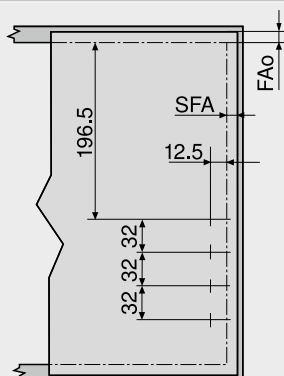


SERVO-DRIVE



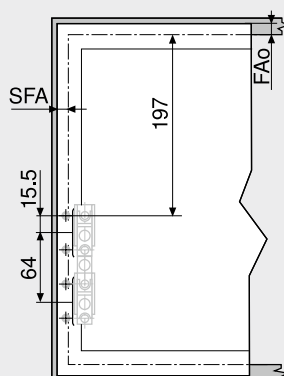
Rozměry se obměňují vždy podle seřízení a nastavení sklonu

Zpracování čela – dřevěná čela a široké alurámečky



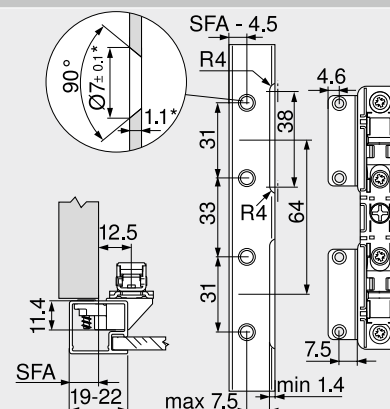
Pro dřevěná číla použijte 4 vruty do dřevotřísky (609.1x00)
 Pro široké alurámečky použijte 4 šrouby do plechu se zápusťnou hlavou (660.0950)
 FAo Přesah čela nahoře
 SFA Boční přesah čela
 Doraz u stěny: nezbytná minimální mezera 5 mm

Zpracování čela – úzké alurámečky



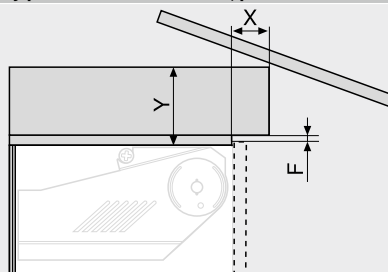
FAo Přesah čela nahoře
 SFA Boční přesah čela
 Doraz u stěny: nezbytná minimální mezera 5 mm

Úzké alurámečky



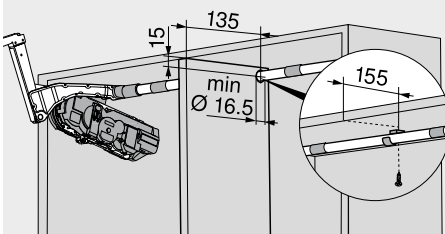
V případě šířky rámečků 19 mm je možný boční přesah čela SFA 11–18 mm
 * Při změně síly materiálu je nutné přizpůsobit parametry pro zpracování

Potřebný prostor – věncová lišta | postranice



Mezera F (mm)	X max. (mm)	Y max. (mm)
3.0	35	101
2.0	31	101
1.5	28	101

Spojovací díl



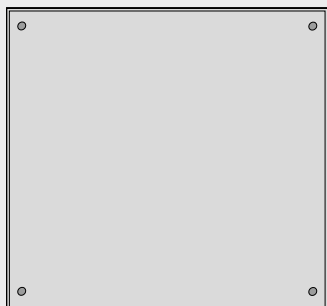
Dřevěná čela, široké a úzké alurámečky

Webcode

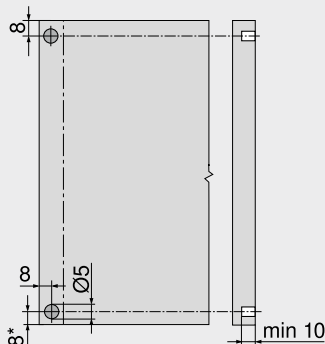
DQDADA

Plánování

Distanční doraz Blum (pouze pro využití SERVO-DRIVE)



Využití distančního dorazu Blum (bez klížení či lepení)

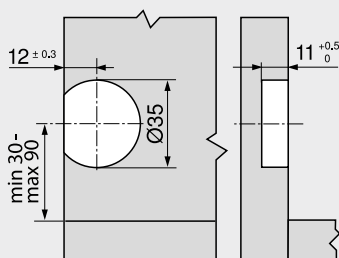


Doporučení pro alurámečky

Naplánujte si vyvrtávání otvoru pro distanční doraz Blum v boku korpusu
Při instalaci do čílka je nezbytné provést zkoušku dorazu/kolize

* Od spodní hrany korpusu u čel, přečnívajících směrem dolů

Vypínač SERVO-DRIVE



Odkaz na stránku

Přehled – AVENTOS HS	35	Montáž, demontáž a serízení
Informace k objednávce – dřevěná čela, široké a úzké alurámečky	36	
Přehled – pomůcky pro zpracování	561	Short-URL
Směrnice o strojích	665	www.blum.com/a120
Další technické informace	662	



Systémy výklopů



▶ AVENTOS HL – zdvihací výklop

Měkký, jemný pohyb pro zdvihací výklop



S AVENTOS HL se čelo pohybuje vzhůru, paralelně k přední hraně korpusu. Tento systém výklopů je ideální pro využití ve vysoké skříni či horní skříňce s čely nad ní, nebo u konstrukce vysoké skříňe či u skříňky do výklenku, například pro uložení elektrických spotřebičů.

- Zavírá se měkce a tiše, díky **BLUMOTION**
- Dá se lehce otvírat
- Při otvírání se zastaví v jakékoli pozici
- Poskytuje dobrý přístup do vnitřku skříňky
- Vhodný pro skříňky s korpusy nad nimi, s věncovými lištami nebo postranicemi
- Malý rozsah sortimentu, velké spektrum využití
- Jednoduchá montáž a snadné nastavení
- Stabilní, i s širokými čely
- Dlouhá životnost
- Žádné přečnávající díly
- Volitelné: SERVO-DRIVE pro AVENTOS, elektrický způsob otvírání pro horní skříňky



Otvírání a zavírání – lehce a komfortně



Nezávisle na hmotnosti a velikosti se dá AVENTOS HL snadno a lehce otvírat i zavírat s vynaložením jen malé ovládací síly. Plynulé nastavení pozice zajistí, aby se čelo zastavilo v jakékoli požadované pozici

Díky integrovanému BLUMOTION se dokonce i těžká čela, stejně jako lehká, zavírají měkce a tiše

Další výhody, které přesvědčí Vás i Vaše zákazníci



Dlouhá životnost

Základní prvek zdvihacího mechanismu představuje robustní sestava pružin. Výsledek: dlouhá životnost

Žádné přečnávající díly

Snímatelná soustava ramen – výhoda při výrobě nábytku i při montáži kuchyně

Věncové lišty a postranice

AVENTOS HL je vhodný pro skříňky s korpusy nad nimi, věncovými lištami nebo postranicemi

Využití

Webcode Strana

►► Standard | SERVO-DRIVE



Ilustrační obrázek

Dřevěná čela, široké a úzké alurámečky

DQDB2M 42

►► Příslušenství



Ilustrační obrázek

Šrouby	70
Středicí vrták	70
Doraz	70
Šroubovák	71
Křížový bit	71

►► Montáž, demontáž a seřízení



Ilustrační obrázek

Montáž, demontáž a seřízení



Směrnice o strojích

Podrobné informace o směrnici o strojích

665

Short-URL

www.blum.com/a130

Short-URL

www.blum.com/sd/guideline

Piktogramy



Artikl pouze na dotázání

Systémy výklopů



- ▶ AVENTOS HL – zdvihací výklop
- ▶▶ Standard | SERVO-DRIVE

Dřevěná čela, široké a úzké alurámečky

Webcode

DQDB2M



- Dobře se hodí pro maloplošná jednodílná čílká
- Výška korpusu KH 300–580 mm
- Šířka korpusu KB až 1800 mm
- Zavírá se měkce a tiše, díky **BLUMOTION**
- Nepatrná ovládací síla
- Komfort pohybu s plynulým nastavením pozice
- Montáž bez nářadí
- Nastavení čela ve třech směrech
- Jednoduché, plynulé nastavení zdvihačů

Zdvihačí mechanismus

Pro výběr správného zdvihače potřebujete výšku korpusu KH a hmotnost čela FG, včetně úchytky

Příklad

Výška korpusu KH = 390 mm
 Hmotnost čela FG = 6 kg
 Výběr zdvihače = 20L2500.05
 Výběr soustavy ramen = 20L3500.06
 Soustava ramen pro SERVO-DRIVE = 21L3500.01
 V oblasti překrytí hodnot doporučujeme silnější zdvihačí mechanismus!

- Standard
- SERVO-DRIVE

Informace k objednávce

1 <input type="checkbox"/> Sada zdvihačů					Č. artiklu
Výška korpusu KH (mm)					
300–349		350–399		400–550	450–580
Sada ramen					
<input type="checkbox"/> 20L3200.06		20L3500.06		20L3800.06	20L3900.06
<input checked="" type="checkbox"/> 21L3200.01		21L3500.01		21L3800.01	21L3900.01
Hmotnost čela, včetně úchytky (kg)	1.25–4.25		1.25–2.50		20L2100.05
	3.50–7.25		1.75–5.00		20L2300.05
	6.50–12.00		4.25–9.00		20L2500.05
	11.00–20.00		8.00–14.75		20L2700.05
			13.50–20.00		20L2900.05
1		2 x Symetrický zdvihačí mechanismus			
-		10 x Vrut Ø 4 x 35 mm			

2 <input type="checkbox"/> Sada ramen		Č. artiklu
Výška korpusu KH (mm)		
300–349		20L3200.06
350–399		20L3500.06
400–550		20L3800.06
450–580		20L3900.06

- Složení:
- 2a 1 x Soustava ramen vlevo
 - 2b 1 x Soustava ramen vpravo
 - 2c 2 x Oválná krytka pro příčnou stabilizaci

3 <input type="checkbox"/> Sada krytek				Č. artiklu
Barva	Materiál			
HGR SW TGR	Plast			20L8000.01

- Složení:
- 3a 1 x Velká krytka vlevo
 - 3b 1 x Velká krytka vpravo
 - 3c 2 x Kulatá krytka, s raženým logem Blum

2 <input checked="" type="checkbox"/> Sada soustav ramen pro SERVO-DRIVE		Č. artiklu
Výška korpusu KH (mm)		
300–349		21L3200.01
350–399		21L3500.01
400–550		21L3800.01
450–580		21L3900.01

- Složení:
- 2a 1 x Soustava ramen SERVO-DRIVE vlevo
 - 2b 1 x Soustava ramen vpravo
 - 2c 2 x Oválná krytka pro příčnou stabilizaci

3 <input checked="" type="checkbox"/> Sada krytek pro SERVO-DRIVE				Č. artiklu
Barva	Materiál			
HGR SW TGR	Plast			21L8000

- Složení:
- 3a 1 x Velká krytka SERVO-DRIVE vlevo
 - 3b 1 x Velká krytka vpravo
 - 3c 2 x Kulatá krytka, s raženým logem Blum
 - 3d 2 x Vypínač SERVO-DRIVE
 - 3e 4 x Distanční doraz Blum, Ø 5 mm

4 <input type="checkbox"/> Sada čelního kování		Č. artiklu
Provedení		
Dřevěná čílká a široké alurámečky		20S4200
Úzké alurámečky		20S4200A

- ¹ Pro dřevěná čílká použijte 4 vruty do dřevotřísky (609.1x00) na každou stranu
¹ Pro široké alurámečky použijte 4 šrouby do plechu se zápusťnou hlavou (660.0950) na každou stranu

4 <input type="checkbox"/> Čelní kování		Č. artiklu
Provedení		
Tenká čílká		20S42T1

EXPANDO T je systém, vhodný pro tenké materiály čel – viz. odkaz na stránku

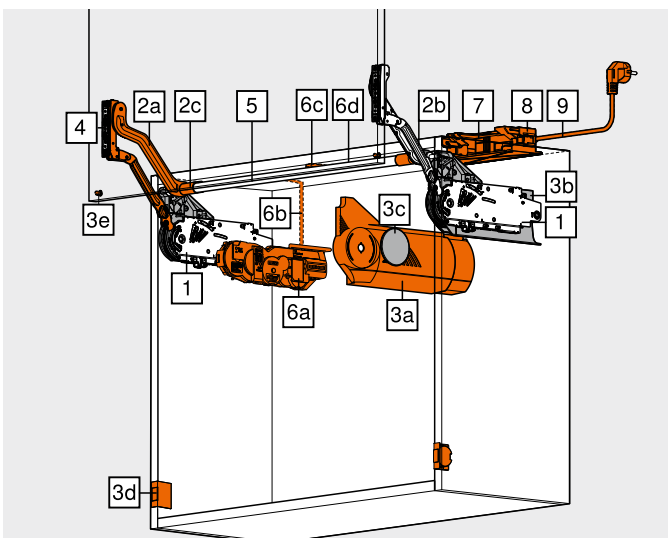
5 <input type="checkbox"/> Tyč příčné stabilizace oválná			Č. artiklu
Délka (mm)	Provedení		
1061	Oválná	20Q1061UA	

- Ke zkrácení
 Přířez Světlá šířka korpusu LW – 129 mm
 Světlá šířka korpusu LW – 164 mm

- <input type="checkbox"/> Sada spojovacích dílů k příčné stabilizaci			
Od světlé šířky korpusu 1190 mm			
Průměr (mm)	Materiál	Č. artiklu	
Ø 16	Hliník (Alu)	20Q153ZA	

- Složení:
- 1 x Spojovací díl
 - 1 x Úchyt
 - 2 x Krytka pro příčnou stabilizaci

- Přířez pro 5 Světlá šířka korpusu LW / 2 – 147 mm
 Světlá šířka korpusu LW / 2 – 165 mm



Dřevěná čela, široké a úzké alurámečky

Webcode

DQDB2M

Informace k objednávce

6		Sada SERVO-DRIVE		
	Barva	Materiál	Č. artiklu	
	R7037	Plast	Z1FA000	


Složení:

6a	1 x Pohonná servo jednotka
6b	1 x Rozvodný kabel, 1500 mm
6c	1 x Svorka
6d	2 x Ochranná koncová krytka na kabel

U spojených čel doporučujeme ke každé soupravě po jednom pohonném modulu SERVO-DRIVE!

7		Napájecí zdroj Blum, 24 W		
	Jazyková skupina	Č. artiklu	Jazyková skupina	Č. artiklu
	A	Z10NE030A	F	Z10NE030F
	B	Z10NE030B	G	Z10NE030G
	C	Z10NE030C	H	Z10NE030H
	D	Z10NE030D	J	Z10NE030J
	E	Z10NE030E		

Včetně návodu k obsluze, montážního návodu
Bez kabelu napájecího zdroje
Jazyková skupina
A DE | EN | FR | IT | NL F BG | ET | LT | LV | RO | RU
B DA | EN | FI | NO | SV G EN | ES | FR
C EL | EN | HR | SL | SR | TR H EN | ZH
D EN | ES | FR | IT | PT J JA
E CS | HU | PL | SK
Označení jazyků ve smyslu ISO-639


8		Držák napájecího zdroje		
	Barva	Materiál	Č. artiklu	
	WGR	Plast	Z10NG120	

Pro napájecí zdroj Blum, 24 W

9		Kabel napájecího zdroje		
	Trh	Č. artiklu	Trh	Č. artiklu
	AR	Z10M200A	JP	Z10M200J
	UK	Z10M200B	AU	Z10M200K
	CH	Z10M200C	CL	Z10M200L
	DK	Z10M200D	CN	Z10M200N
	Evropa	Z10M200E	BR	Z10M200S.01
	Evropa	Z10M200E.OS	TW	Z10M200T
	IN	Z10M200H	US CA	Z10M200U
	IL	Z10M200I	ZA	Z10M200Z

¹ Bez konektorů

Alternativně vůči 7 | 8 | 9

–		Adaptér pro napájení Blum 12 W		
Vhodný pouze pro jednu pohonnou servo jednotku				
	Síťový adaptér	Jazyková skupina	Č. artiklu	Síťový adaptér
	E	A	Z10NA30EAF	F
	E	B	Z10NA30EBF	A
	E	C	Z10NA30ECF	D
	E	D	Z10NA30EDF	U
	E	E	Z10NA30EEF	

Síťový adaptér	1		
E	B	K	U

Složení:
– 1 x Adaptér pro napájení Blum 12 W
Včetně kabelu, 1120 mm (s rozvodným kabelem možné prodloužit na max. 2000 mm)
Další kombinace na objednávku
¹ Detailní soupis trhů viz. kapitola Informace

–		Rozvodný kabel a ochranná koncová krytka na kabel		
	Barva	Délka (m)	Č. artiklu	
	S	8	Z10K800AE	

Složení:
6b 1 x Rozvodný kabel
6d 5 x Ochranná koncová krytka na kabel
Ke zkrácení
Použitelný jako rozvodný kabel

–		Svorka a ochranná koncová krytka na kabel		
	Barva	Materiál	Č. artiklu	
	S	Plast	Z10V100E.01	


Složení:
6c 1 x Svorka
6d 2 x Ochranná koncová krytka na kabel
Montáž bez nářadí

–		Držák kabelu		
	Barva	Materiál	Č. artiklu	
	W	Plast	Z10K0009	

Například pro zafixování rozvodného kabelu

Barva	Barva
HGR Světle šedá	WGR Bílošedá
SW Hedvábně bílá	S Černá
TGR Šedá	W Bílá
R7037 RAL 7037 prachově šedá	

Odkaz na stránku

Přehled – AVENTOS HL	41	Plánování – distanční doraz Blum	45	Montáž, demontáž a seřízení 
Montážní systém pro tenké materiály – EXPANDO T	554	Plánování – vypínač SERVO-DRIVE	45	
Doporučení ke zpracování a vyloučení odpovědnosti/záruky – EXPANDO T	555	SERVO-DRIVE uno – seznam jednotlivých trhů	682	
Příslušenství – všeobecné	70	Přehled – pomůcky pro zpracování	561	
Plánování	44	Orientační hodnoty hmotnosti čela FG (kg)	668	
		Směrnice o strojích	665	
		Další technické informace	662	Short-URL www.blum.com/a130

Systémy výklopů



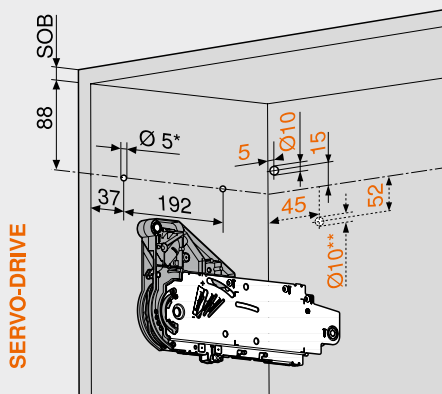
- ▶ AVENTOS HL – zdvihací výklap
- ▶▶ Standard | SERVO-DRIVE

Dřevěná čela, široké a úzké alurámečky

Webcode
DQDB2M

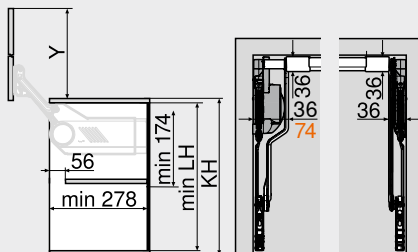
Plánování

Pozice pro vyvrtání otvorů



5 x Vrut do dřevotřísky Ø 4 x 35 mm
 Vyvrtání otvoru pro rozvodný kabel SERVO-DRIVE pouze zleva
 SOB Síla horní desky korpusu
 * Hloubka vrtání 5 mm
 ** Alternativní vyvrtání otvoru

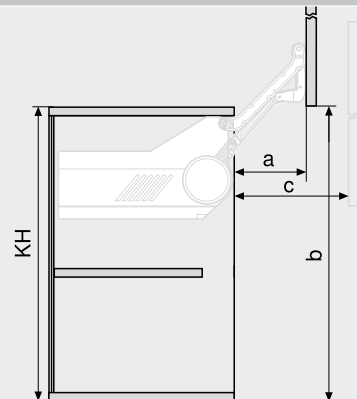
Potřebný prostor



SERVO-DRIVE

Sada ramen		LH min.	Y (mm) ¹
Standard	SERVO-DRIVE	(mm) ¹	
20L3200.06	21L3200.01	262.0	264.0
20L3500.06	21L3500.01	312.0	352.0
20L3800.06	21L3800.01	362.0	440.0
20L3900.06	21L3900.01	412.0	529.0

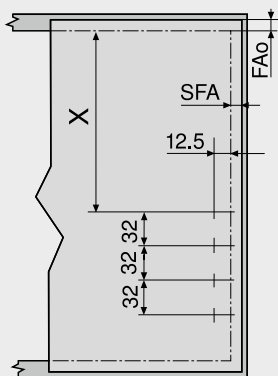
¹ Rozměry se týkají mezery F dole = 0 mm
 LH Světlá výška korpusu
 KH Výška korpusu



Sada ramen		a (mm)	b (mm) ¹	c max. (mm)
Standard	SERVO-DRIVE			
20L3200.06	21L3200.01	114.0	257.0	159.0
20L3500.06	21L3500.01	146.0	345.0	209.0
20L3800.06	21L3800.01	178.0	433.0	259.0
20L3900.06	21L3900.01	210.0	522.0	309.5

¹ Rozměry se týkají mezery F dole = 0 mm
 KH Výška korpusu

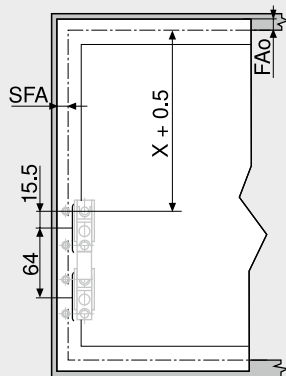
Zpracování čela – dřevěná čela a široké alurámečky



Sada ramen		X (mm)
Standard	SERVO-DRIVE	
20L3200.06	21L3200.01	153
20L3500.06	21L3500.01	203
20L3800.06	21L3800.01	253
20L3900.06	21L3900.01	303

FAo Přesah čela nahoře
 SFA Boční přesah čela
 Doraz u stěny: nezbytná minimální mezera 5 mm

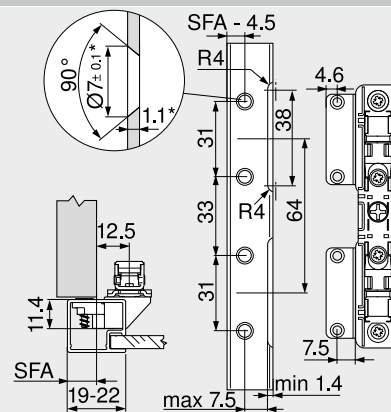
Zpracování čela – úzké alurámečky



Sada ramen		X (mm)
Standard	SERVO-DRIVE	
20L3200.06	21L3200.01	153
20L3500.06	21L3500.01	203
20L3800.06	21L3800.01	253
20L3900.06	21L3900.01	303

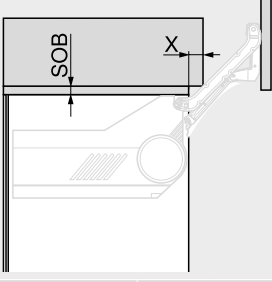
FAo Přesah čela nahoře
 SFA Boční přesah čela
 Doraz u stěny: nezbytná minimální mezera 5 mm

Úzké alurámečky



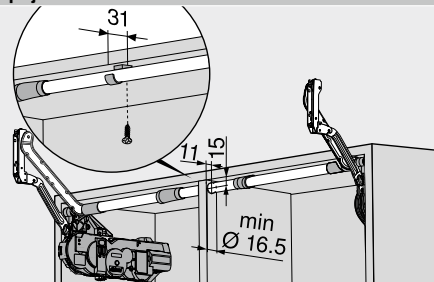
V případě šířky rámečků 19 mm je možný boční přesah čela SFA 11–18 mm
 * Při změně síly materiálu je nutné přizpůsobit parametry pro zpracování

Potřebný prostor – věncová lišta | postranice



Síla horní desky korpusu SOB (mm)	X (mm)
16	28
18	30
19	31

Spojovací díl



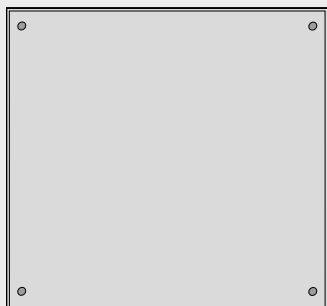
Dřevěná čela, široké a úzké alurámečky

Webcode

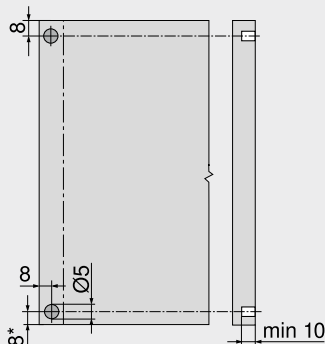
DQDB2M

Plánování

Distanční doraz Blum (pouze pro využití SERVO-DRIVE)



Využití distančního dorazu Blum (bez klížení či lepení)

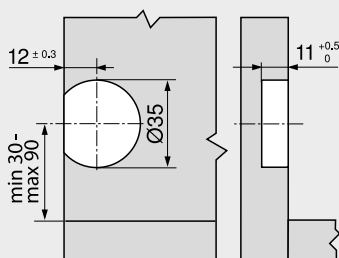


Doporučení pro alurámečky

Naplánujte si vyvrtávání otvoru pro distanční doraz Blum v boku korpusu
Při instalaci do čílka je nezbytné provést zkoušku dorazu/kolize

* Od spodní hrany korpusu u čel, přečnívajících směrem dolů

Vypínač SERVO-DRIVE



Odkaz na stránku

Přehled – AVENTOS HL	41	Montáž, demontáž a serízení
Informace k objednávce – dřevěná čela, široké a úzké alurámečky	42	
Přehled – pomůcky pro zpracování	561	Short-URL www.blum.com/a130
Směrnice o strojích	665	
Další technické informace	662	



Systémy výklopů



▶ AVENTOS HK top – prostý výklop

Prožitek fascinujícího komfortu pohybu



AVENTOS HK top je kompaktní, střídmy a strohý, úžasně funkční. Tenhle skvělý silák pasuje do malých, stejně jako do velkých, výklopů nad vysokými skříněmi nebo v horních skřínkách. Omezovač úhlu otevření a pojistka jsou integrovány. Při vývoji jsme pamatovali rovněž na věncové lišty.

- Zavírá se měkce a tiše, díky **BLUMOTION**
- Dá se lehce otvírat
- Při otvírání se zastaví v jakékoli pozici
- Poskytuje dobrý přístup do vnitřku skřínky nebo postranicemi
- Vhodný pro horní skřínky s věncovými lištami nebo postranicemi
- Malý rozsah sortimentu, velké spektrum využití
- Jednoduchá montáž a snadné nastavení
- Stabilní, i s širokými čely
- Dlouhá životnost
- Žádné přečnávající díly
- Volitelně: SERVO-DRIVE pro AVENTOS HK top
- Volitelně: TIP-ON pro AVENTOS

Otvírání a zavírání – lehce a komfortně



Malé konstrukční rozměry, přímé linie, harmonické proporce, hladký povrch: AVENTOS HK top získal za svůj design již několikrát ocenění



Se svým velice střídmy a strohým designem se výklop harmonicky včlení do nábytku ve všech místnostech domu či bytu



Volte mezi dvěma symetrickými typy zdvihače – a dvěma způsoby montáže. Zdvihač s integrovanou funkcí pro stanovení správné pozice se dá namontovat bez předvrtání. Zdvihač s předmontovanými eurošroubami se dá namontovat rovněž na nesmontovaný bok korpusu. Za tímto účelem je nutné vyvrtat čtyři otvory v rastru 32 mm



Další výhody, které přesvědčí Vás i Vaše zákazníci

**Dlouhá životnost**

Základní prvek zdvihačím mechanismu představuje robustní sestava pružin. Výsledek představuje dlouhá životnost v kombinaci s nepatrnou ovládací silou

**Technologie pohybu**

Je jedno, zda se SERVO-DRIVE nebo s TIP-ON: kombinací se správnou technologií pohybu změníte obyčejné otvírání a zavírání na dechberoucí zážitek

**Integrovaná pojistka**

Inovativní mechanismus zabrání nechtěnému vystření ramene

**Integrovaný omezovač úhlu otevření**

To, jak široce se má čelo otevřít, je možné nastavit plynule a tudíž naprosto přesně

Systémy výklopů



- ▶ AVENTOS HK top – prostý výklop
- ▶▶ Standard | SERVO-DRIVE

Dřevěná čela, široké a úzké alurámečky



- Dobře se hodí pro malé výšky korpusu v horní skříňce, nad vysokou potravinovou skříňkou a nad lednicí
- Výška korpusu KH 205–600 mm
- Šířka korpusu KB až 1800 mm
- Zavírá se měkce a tiše, díky **BLUMOTION**
- Nepatrná ovládací síla
- Komfort pohybu s plynulým nastavením pozice
- Montáž bez nářadí
- Nastavení čela ve třech směrech
- Jednoduché, plynulé nastavení zdvihačů
- Nepotřebujete žádné závěsy
- Integrovaná pojistka
- Integrovaný plynulý omezovač úhlu otevření

Webcode

DQHFJY

Ukazatel výkonnosti LF

Výška korpusu KH (mm) x hmotnost čela FG, vč. dvojnásobné hmotnosti úchytky (kg)

V oblasti překrytí hodnot doporučujeme silnější zdvihačí mechanismus!

Standard

SERVO-DRIVE

Informace k objednávce

1 <input type="checkbox"/> <input checked="" type="checkbox"/> Sada zdvihačů			
Montáž s předmontovanými eurošroubami			
	Ukazatel výkonnosti LF	Úhel otevření	Č. artiklu
	420–1610	107°	22K2310
	930–2800	107°	22K2510
	1730–5200	107°	22K2710
	3200–9000	107°	22K2910

Složení:

1 2 x Symetrický zdvihač s předmontovanými eurošroubami

Upozornění

Max. 18 kg hmotnost čela FG v případě dvou zdvihačů!

Ukazatel výkonnosti LF může být při použití třetího zdvihačího mechanismu navýšen o 50 %. U širokých korpusů doporučujeme třetí zdvihač. Důvodem je prohýbání čílků v otevřené pozici

1 <input type="checkbox"/> <input checked="" type="checkbox"/> Sada zdvihačů			
Montáž s vruty do dřevotřísky s funkcí pro stanovení správné pozice			
	Ukazatel výkonnosti LF	Úhel otevření	Č. artiklu
	420–1610	107°	22K2300
	930–2800	107°	22K2500
	1730–5200	107°	22K2700
	3200–9000	107°	22K2900

Složení:

1 2 x Symetrický zdvihačí mechanismus

– Včetně funkce pro stanovení správné pozice

– 8 x Vrut Ø 4 x 35 mm

Upozornění

Max. 18 kg hmotnost čela FG v případě dvou zdvihačů!

Ukazatel výkonnosti LF může být při použití třetího zdvihačího mechanismu navýšen o 50 %. U širokých korpusů doporučujeme třetí zdvihač. Důvodem je prohýbání čílků v otevřené pozici

3 <input type="checkbox"/> Sada krytek			
	Barva	Materiál	Č. artiklu
	HGR SW TGR	Plast	22K8000

Složení:

- 1 x Krytka vlevo
- 3b 1 x Krytka vpravo
- 3c 2 x Vnější krytka, s raženým logem Blum IN-G

3 <input checked="" type="checkbox"/> Sada krytek pro SERVO-DRIVE			
	Barva	Materiál	Č. artiklu
	HGR SW TGR	Plast	23K8000

Složení:

- 3a 1 x Krytka SERVO-DRIVE vlevo
- 3b 1 x Krytka vpravo
- 3c 2 x Vnější krytka, s raženým logem Blum IN-G
- 3d 2 x Vypínač SERVO-DRIVE
- 3e 2 x Distanční doraz Blum, Ø 5 mm

4 <input type="checkbox"/> <input checked="" type="checkbox"/> Sada čelního kování			
	Provedení	Č. artiklu	
	Dřevěná čílká a široké alurámečky	1	20S4200
	Úzké alurámečky		20S4200A

1 Pro dřevěná čílká použijte 4 vruty do dřevotřísky (609.1x00) na každou stranu
1 Pro široké alurámečky používejte 4 šrouby do plechu se zápustnou hlavou (660.0950) na každou stranu

4 <input type="checkbox"/> <input checked="" type="checkbox"/> Čelní kování		
	Provedení	Č. artiklu
	Tenká čílká	20S42T1

EXPANDO T je systém, vhodný pro tenké materiály čel – viz. odkaz na stránku

6 <input checked="" type="checkbox"/> Sada SERVO-DRIVE			
	Barva	Materiál	Č. artiklu
	R7037	Plast	23KA000

Složení:

6a 1 x Pohonná servo jednotka

6b 1 x Rozvodný kabel, 1500 mm

6c 1 x Svorka

6d 2 x Ochranná koncová krytka na kabel

Od 3 zdvihačích mechanismů doporučujeme 2 synchronizované pohonné servo jednotky

7 <input checked="" type="checkbox"/> Napájecí zdroj Blum, 24 W				
	Jazyková skupina	Č. artiklu	Jazyková skupina	Č. artiklu
	A	Z10NE030A	F	Z10NE030F
	B	Z10NE030B	G	Z10NE030G
	C	Z10NE030C	H	Z10NE030H
	D	Z10NE030D	J	Z10NE030J
	E	Z10NE030E		

Včetně návodu k obsluze, montážního návodu

Bez kabelu napájecího zdroje

Jazyková skupina

A DE | EN | FR | IT | NL F BG | ET | LT | LV | RO | RU

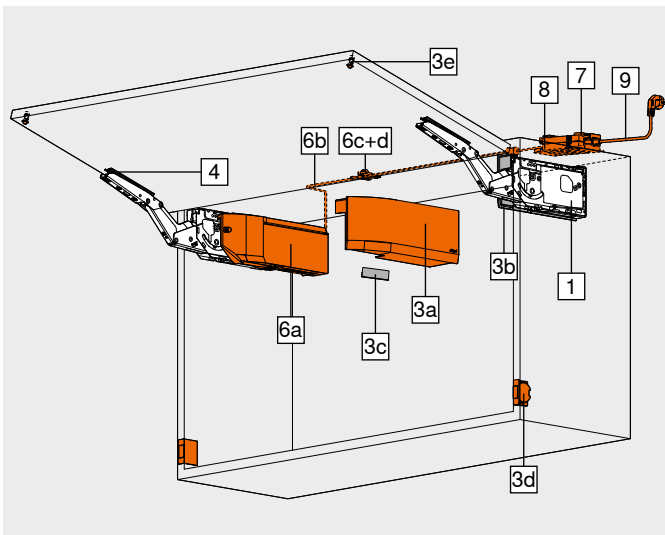
B DA | EN | FI | NO | SV G EN | ES | FR

C EL | EN | HR | SL | SR | TR H EN | ZH

D EN | ES | FR | IT | PT J JA

E CS | HU | PL | SK

Označení jazyků ve smyslu ISO-639



Dřevěná čela, široké a úzké alurámečky

Webcode

DQHFJY

Informace k objednávce


8		Držák napájecího zdroje		
	Barva	Materiál	Č. artiklu	
	WGR	Plast	Z10NG120	

Pro napájecí zdroj Blum, 24 W

9		Kabel napájecího zdroje		
	Trh	Č. artiklu	Trh	Č. artiklu
	AR	Z10M200A	JP	Z10M200J
	UK	Z10M200B	AU	Z10M200K
	CH	Z10M200C	CL	Z10M200L
	DK	Z10M200D	CN	Z10M200N
	Evropa	Z10M200E	BR	Z10M200S.01
	Evropa	Z10M200E.OS	TW	Z10M200T
	IN	Z10M200H	US CA	Z10M200U
	IL	Z10M200I	ZA	Z10M200Z

¹ Bez konektoru

Alternativně vůči 7 | 8 | 9

–		Adaptér pro napájení Blum 12 W				
Vhodný pouze pro jednu pohonnou servo jednotku						
	Síťový adaptér	Jazyková skupina	Č. artiklu	Síťový adaptér	Jazyková skupina	Č. artiklu
	E	A	Z10NA30EAF	E	F	Z10NA30EFF
	E	B	Z10NA30EBF	B	A	Z10NA30BAF
	E	C	Z10NA30ECF	K	D	Z10NA30KDF
	E	D	Z10NA30EDF	U	G	Z10NA30UGF
	E	E	Z10NA30EEF			

Síťový adaptér	1		
E	B	K	U

Složení:
– 1 x Adaptér pro napájení Blum 12 W
Včetně kabelu, 1120 mm (s rozvodným kabelem možné prodloužit na max. 2000 mm)
Další kombinace na objednávku
¹ Detailní soupis trhů viz. kapitola Informace

Príslušenství

–		Rozvodný kabel a ochranná koncová krytka na kabel		
	Barva	Délka (m)	Č. artiklu	
	S	8	Z10K800AE	

Složení:
6b 1 x Rozvodný kabel
6d 5 x Ochranná koncová krytka na kabel
Ke zkrácení
Použitelný jako rozvodný kabel

–		Svorka a ochranná koncová krytka na kabel		
	Barva	Materiál	Č. artiklu	
	S	Plast	Z10V100E.01	


Složení:
6c 1 x Svorka
6d 2 x Ochranná koncová krytka na kabel
Montáž bez nářadí

–		Držák kabelu		
	Barva	Materiál	Č. artiklu	
	W	Plast	Z10K0009	

Například pro zafixování rozvodného kabelu

Barva	Světlo šedá	Barva	Bílošedá
HGR		WGR	
SW	Hedvábně bílá	S	Černá
TGR	Šedá	W	Bílá
R7037	RAL 7037 prachově šedá	IN-G	Inmold Inox broušená

Odkaz na stránku

Přehled – AVENTOS HK top	47	Plánování – distanční doraz Blum	51	Montáž, demontáž a seřízení	
Montážní systém pro tenké materiály – EXPANDO T	554	Plánování – vypínač SERVO-DRIVE	51		
Doporučení ke zpracování a vyloučení odpovědnosti/záruky – EXPANDO T	555	SERVO-DRIVE uno – seznam jednotlivých trhů	682		
Příslušenství – všeobecné	70	Přehled – pomůcky pro zpracování	561		
Plánování	50	Orientační hodnoty hmotnosti čela FG (kg)	668		
		Směrnice o strojích	665		
		Další technické informace	662	Short-URL	
				www.blum.com/a170	

Systémy výklopů



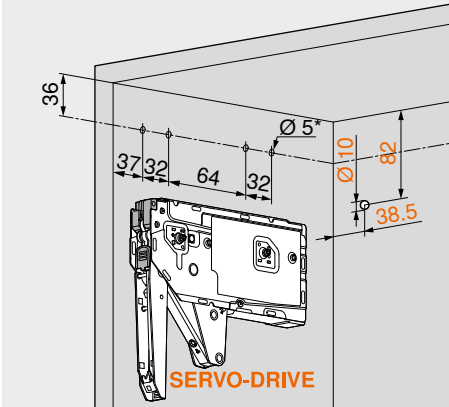
- ▶ AVENTOS HK top – prostý výklop
- ▶▶ Standard | SERVO-DRIVE

Dřevěná čela, široké a úzké alurámečky

Webcode
DQHFJY

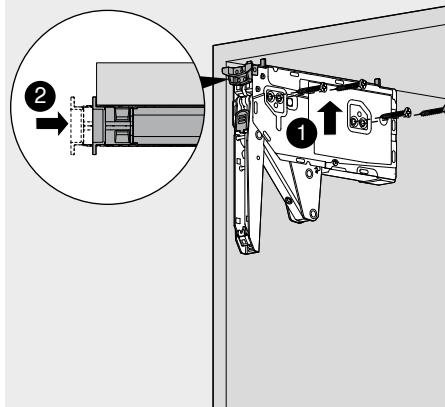
Plánování

Pozice pro vyvrtání otvoru – eurošrouby



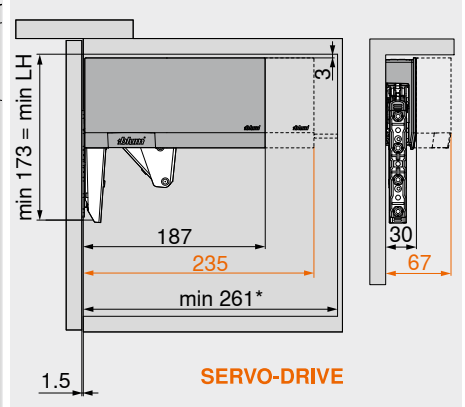
* Hloubka vrtání 11.5 mm

Pozice pro vyvrtání otvoru – vruty do dřevotřísky



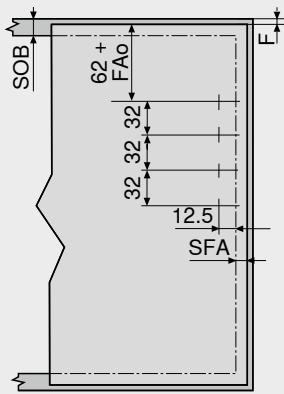
4 x Vrut do dřevotřísky Ø 4 x 35 mm

Potřebný prostor



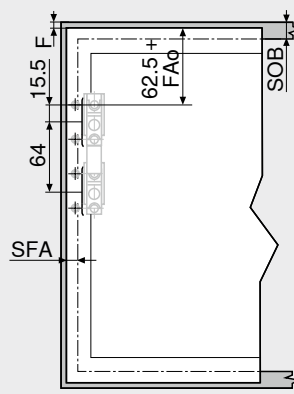
LH Světlá výška korpusu
* Min. 261 mm s viditelným závěsným kováním

Zpracování čela – dřevěná čela a široké alurámečky



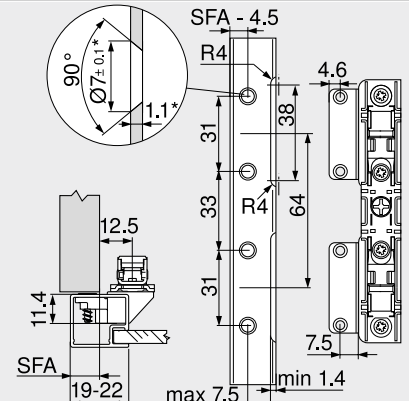
Pro dřevěná číla použijte 4 vruty do dřevotřísky (609.1x00)
Pro široké alurámečky použijte 4 šrouby do plechu se zápastnou hlavou (660.0950)
SOB Síla horní desky korpusu
FAo Přesah čela nahoře
Max. 25.4 mm
SFA Boční přesah čela
F Mezera

Zpracování čela – úzké alurámečky



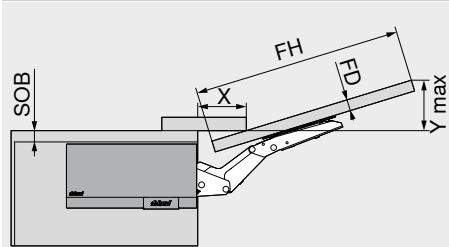
SOB Síla horní desky korpusu
FAo Přesah čela nahoře
Max. 25.4 mm
SFA Boční přesah čela
F Mezera

Úzké alurámečky



V případě šířky rámečků 19 mm je možný boční přesah čela SFA 11–18 mm
* Při změně síly materiálu je nutné přizpůsobit parametry pro zpracování

Potřebný prostor – věnovací lišta | postraníce



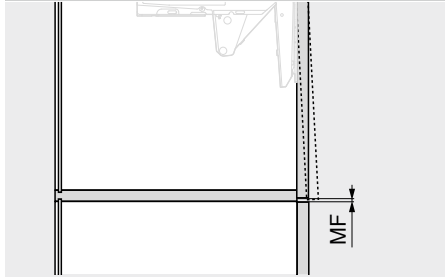
Potřebný prostor (mm)

Při maximálním úhlu otevření
 $Y = FH \times 0.29 + FD - SOB$

FD (mm)	16	19	22	26	28
X (mm)	68	57	47	33	27

SOB Síla horní desky korpusu
FH Výška čela
FD Síla čela

Minimální mezera



MF Minimální mezera 2 mm

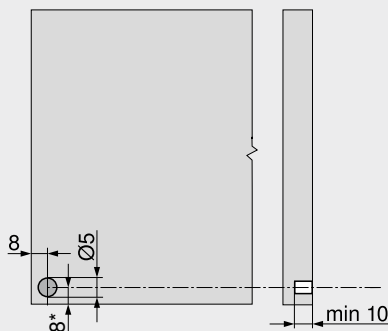
Dřevěná čela, široké a úzké alurámečky

Webcode

DQHFJY

Plánování

Distanční doraz Blum (pouze pro využití SERVO-DRIVE)



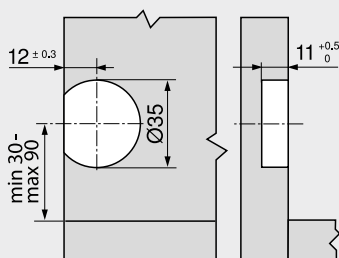
Využití distančního dorazu Blum (bez klížení či lepení)
V horní třetině nevyužívejte žádné dorazy ani žádné čochky

Doporučení pro alurámečky

Naplánujte si vyvrtávání otvoru pro distanční doraz Blum v boku korpusu
Při instalaci do čílka je nezbytné provést zkoušku dorazu/kolize

* Od spodní hrany korpusu u čel, přečnívajících směrem dolů

Vypínač SERVO-DRIVE



Odkaz na stránku

Přehled – AVENTOS HK top	47
Informace k objednávce – dřevěná čela, široké a úzké alurámečky	48
Přehled – pomůcky pro zpracování	561
Směrnice o strojích	665
Další technické informace	662

AVENTOS HK top



Montáž, demontáž a seřízení



Short-URL
www.blum.com/i014

Short-URL
www.blum.com/a170

Systémy výklopů



- ▶ AVENTOS HK top – prostý výklop
- ▶▶ TIP-ON

Dřevěná čela, široké a úzké alurámečky – TIP-ON

Webcode

DQHS7Y



- TIP-ON pro bezúchytkové výklopy
- Výška korpusu KH 205–600 mm
- Šířka korpusu KB až 1800 mm
- K zavrtání nebo v kombinaci s adaptérem

Ukazatel výkonnosti LF

Výška korpusu KH (mm) x hmotnost čela FG, vč. dvojnásobné hmotnosti úchytky (kg)

V oblasti překrytí hodnot doporučujeme silnější zdvihací mechanismus!

TIP-ON

Informace k objednávce

1 ■ Sada zdvihačů pro TIP-ON			
Montáž s předmontovanými eurošrouby			
	Ukazatel výkonnosti LF	Úhel otevření	Č. artiklu
	420–1610	107°	22K2310T
	930–2800	107°	22K2510T
	1730–5200	100°	22K2710T
	3200–9000	100°	22K2910T
Složení:			
1	2 x Symetrický zdvihač s předmontovanými eurošrouby		
Upozornění			
Max. 18 kg hmotnost čela FG v případě dvou zdvihačů!			
Ukazatel výkonnosti LF může být při použití třetího zdvihacího mechanismu navýšen o 50 %. U širokých korpusů doporučujeme třetí zdvihač. Důvodem je prohýbání čílka v otevřené pozici			

1 ■ Sada zdvihačů pro TIP-ON			
Montáž s vruty do dřevotřísky s funkcí pro stanovení správné pozice			
	Ukazatel výkonnosti LF	Úhel otevření	Č. artiklu
	420–1610	107°	22K2300T
	930–2800	107°	22K2500T
	1730–5200	100°	22K2700T
	3200–9000	100°	22K2900T
Složení:			
1	2 x Symetrický zdvihací mechanismus		
	Včetně funkce pro stanovení správné pozice		
–	8 x Vrut Ø 4 x 35 mm		
Upozornění			
Max. 18 kg hmotnost čela FG v případě dvou zdvihačů!			
Ukazatel výkonnosti LF může být při použití třetího zdvihacího mechanismu navýšen o 50 %. U širokých korpusů doporučujeme třetí zdvihač. Důvodem je prohýbání čílka v otevřené pozici			

3 ■ Sada krytek			
	Barva	Materiál	Č. artiklu
	HGR SW TGR	Plast	22K8000
Složení:			
–	1 x Krytka vlevo		
3b	1 x Krytka vpravo		
3c	2 x Vnější krytka, s raženým logem Blum		
	IN-G		

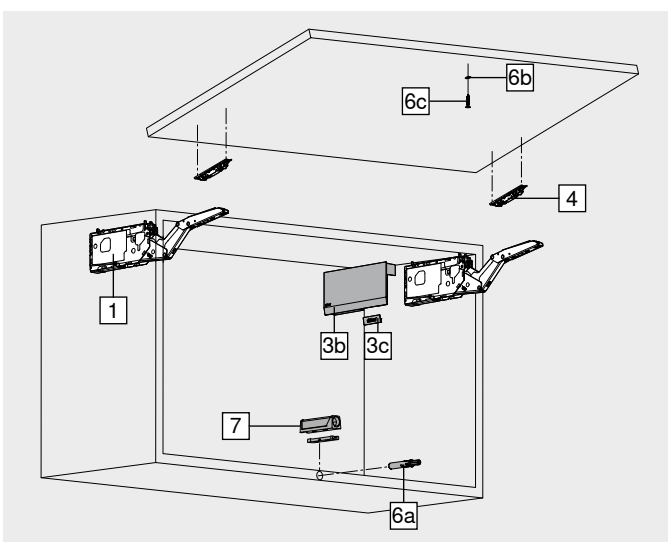
4 ■ Sada čelního kování			
	Provedení		Č. artiklu
	Dřevěná čílka a široké alurámečky	1	20S4200
	Úzké alurámečky		20S4200A
1	Pro dřevěná čílka použijte 4 vruty do dřevotřísky (609.1x00) na každou stranu		
1	Pro široké alurámečky používejte 4 šrouby do plechu se záspinnou hlavou (660.0950) na každou stranu		

4 ■ Čelní kování			
	Provedení		Č. artiklu
	Tenká čílka		20S42T1

EXPANDO T je systém, vhodný pro tenké materiály čel – viz. odkaz na stránku

6 ■ Sada TIP-ON			
	Provedení	Výška korpusu KH (mm)	Č. artiklu
	Krátká verze	Do 500	956.1004
	Dlouhá verze	Od 501	956A1004
Složení:			
6a	1 x TIP-ON		
6b	1 x Kontaktní destička k našroubování		
6c	1 x Vrut do dřevotřísky 609.1500		
–	1 x Kontaktní destička k nalepení		

7 ■ Adaptér			
	Provedení	Barva	Č. artiklu
	Přímý adaptér – krátká verze	SW TS R7036 NI-L	956.1201
	Přímý adaptér – dlouhá verze	SW TS R7036 NI-L	956A1201
	Křížový adaptér – dlouhá verze	R7036	956A1501
Barva		Barva	
HGR	Světle šedá	R7036	RAL 7036 platinově šedá
SW	Hedvábně bílá	NI-L	Poniklovaná a lakovaná
TGR	Šedá	IN-G	Inmold Inox broušená
TS	Terra černá		

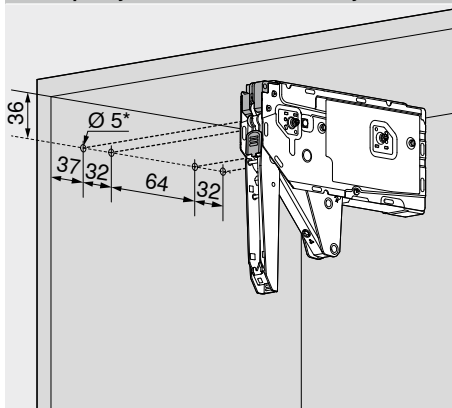


Dřevěná čela, široké a úzké alurámečky – TIP-ON

Webcode
DQHS7Y

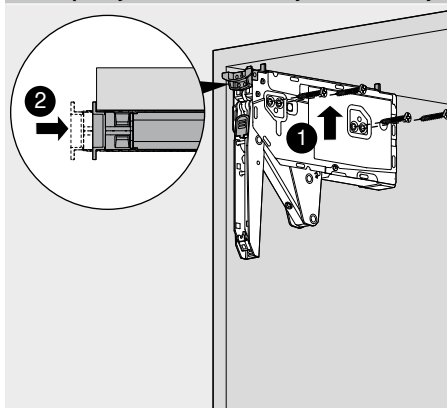
Plánování

Pozice pro vyvrtání otvoru – eurošrouby



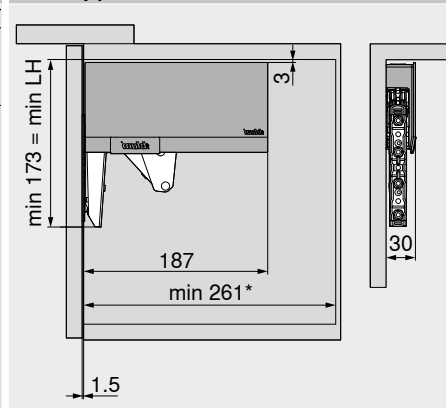
* Hloubka vrtání 11.5 mm

Pozice pro vyvrtání otvoru – vruty do dřevotřísky



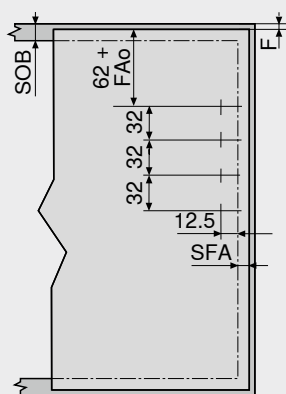
4 x Vrut do dřevotřísky Ø 4 x 35 mm

Potřebný prostor



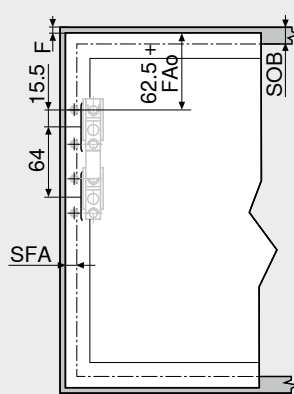
LH Světlá výška korpusu
* Min. 261 mm s viditelným závěsným kováním

Zpracování čela – dřevěná čela a široké alurámečky



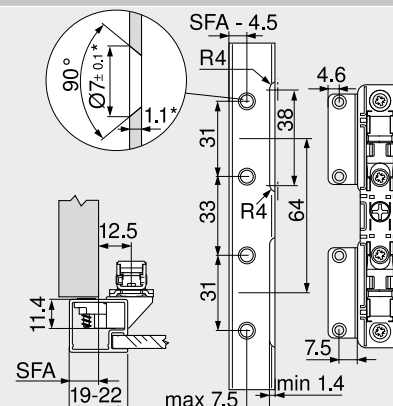
Pro dřevěná číla použijte 4 vruty do dřevotřísky (609.1x00)
Pro široké alurámečky použijte 4 šrouby do plechu se zápastnou hlavou (660.0950)
SOB Síla horní desky korpusu
FAo Přesah čela nahoře
Max. 25.4 mm
SFA Boční přesah čela
F Mezera

Zpracování čela – úzké alurámečky



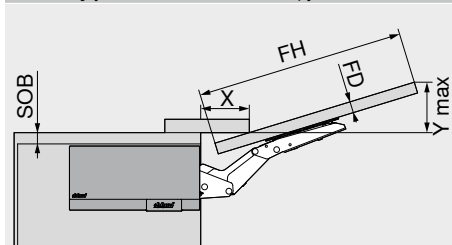
SOB Síla horní desky korpusu
FAo Přesah čela nahoře
Max. 25.4 mm
SFA Boční přesah čela
F Mezera

Úzké alurámečky



V případě šířky rámečků 19 mm je možný boční přesah čela SFA 11–18 mm
* Při změně síly materiálu je nutné přizpůsobit parametry pro zpracování

Potřebný prostor – věnovací lišta | postranice



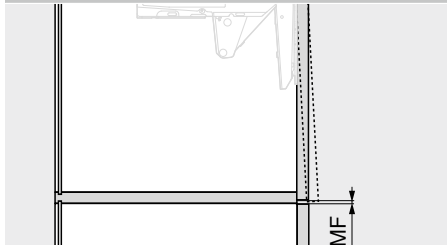
Potřebný prostor (mm)

Při maximálním úhlu otevření
 $Y = FH \times 0.29 + FD - SOB$

FD (mm)	16	19	22	26	28
X (mm)	68	57	47	33	27

SOB Síla horní desky korpusu
FH Výška čela
FD Síla čela

Minimální mezera



MF Minimální mezera 2 mm

Odkaz na stránku

Přehled – AVENTOS HK top	47
TIP-ON 956x	54
Montážní systém pro tenké materiály – EXPANDO T	554
Doporučení ke zpracování a vyloučení odpovědnosti/záruky – EXPANDO T	555
Přehled – pomůcky pro zpracování	561
Další technické informace	662

AVENTOS HK top

Short-URL

www.blum.com/i014

Montáž, demontáž a seřízení

Short-URL

www.blum.com/a170



Systémy výklopů



- ▶ AVENTOS HK top – prostý výklop
- ▶▶ TIP-ON

TIP-ON 956. – krátká verze s magnetem



- Pro výklopy až do výšky 500 mm včetně
- K zavrtání nebo v kombinaci s adaptérem
- Vysunutí cca 17 mm
- Seřízení a nastavení +4/-1 mm

Informace k objednávce

Barva	Materiál	Č. artiklu
SW TS R7036	Plast	956.1004

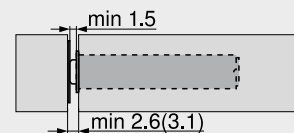
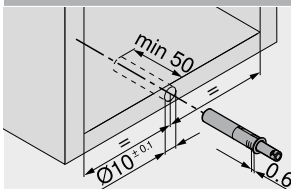
Složení:

- 1 x TIP-ON 956. – krátká verze s magnetem
- 1 x Kontaktní destička k nalepení
Nevhodné pro povrchy, práškováné lakem, navoskované nebo naolejované
- 1 x Kontaktní destička k našroubování

Barva

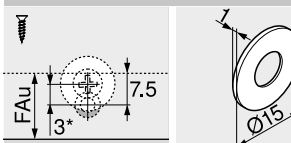
- SW Hedvábně bílá
- TS Terra černá
- R7036 RAL 7036 platinově šedá

Plánování

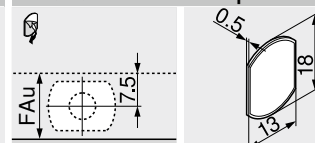


() Kontaktní destička k našroubování

Kontaktní destička k našroubování

FAU Přesah čela dole
* 3 mm přesazení při montáži

Kontaktní destička k nalepení



FAU Přesah čela dole

TIP-ON 956A – dlouhá verze s magnetem



- Pro výklopy od výšky 501 mm
- K zavrtání nebo v kombinaci s adaptérem
- Vysunutí cca 38 mm
- Seřízení a nastavení +4/-1 mm

Informace k objednávce

Barva	Materiál	Č. artiklu
SW TS R7036	Plast	956A1004

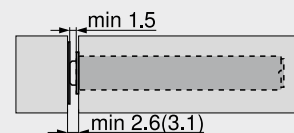
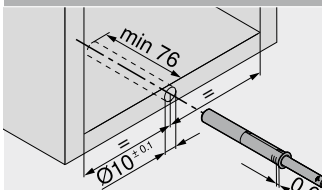
Složení:

- 1 x TIP-ON 956A – dlouhá verze s magnetem
- 1 x Kontaktní destička k nalepení
Nevhodné pro povrchy, práškováné lakem, navoskované nebo naolejované
- 1 x Kontaktní destička k našroubování

Barva

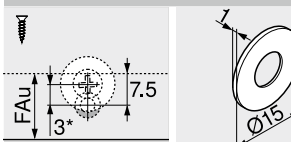
- SW Hedvábně bílá
- TS Terra černá
- R7036 RAL 7036 platinově šedá

Plánování

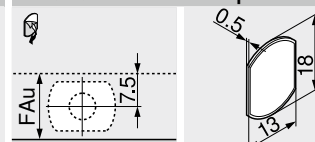


() Kontaktní destička k našroubování

Kontaktní destička k našroubování

FAU Přesah čela dole
* 3 mm přesazení při montáži

Kontaktní destička k nalepení



FAU Přesah čela dole

Odkaz na stránku

Přehled – AVENTOS HK top	47
Príslušenství – přímé adaptéry	55
Príslušenství – křížové adaptéry	55

Montáž, demontáž a seřízení

Short-URL
www.blum.com/a170



Zpracování

Vrtací šablona pro BLUMOTION TIP-ON	632
Šablona pro montáž kontaktní destičky do správné pozice	652
MINIPRESS top pro EASYSTICK	576
MINIPRESS top	580

Přímý adaptér – krátká verze

20/17



- Montáž s vrtvy Ø 3.5 nebo Ø 4 mm
- Alternativní způsob montáže s eurošrouby
- TIP-ON se objednává zvlášť

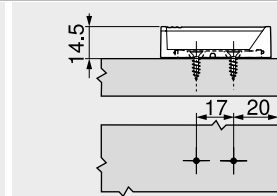
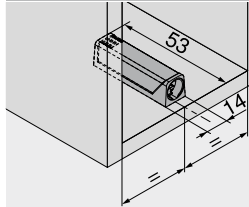
Informace k objednávce

Barva	Materiál	Č. artiklu
SW TS R7036	Plast	956.1201

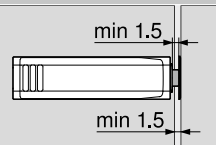
Barva

SW	Hedvábně bílá
TS	Terra černá
R7036	RAL 7036 platinově šedá
NI-L	Poniklovaná a lakovaná

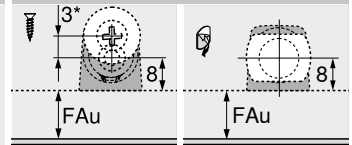
Plánování



Mezera čela



Kontaktní destička



FAu Přesah čela dole
* 3 mm přesazení při montáži

Přímý adaptér – dlouhá verze

20/32



- Montáž s vrtvy Ø 3.5 nebo Ø 4 mm
- Alternativní způsob montáže s eurošrouby
- TIP-ON se objednává zvlášť

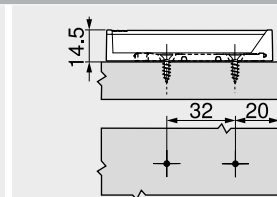
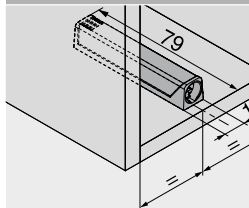
Informace k objednávce

Barva	Materiál	Č. artiklu
SW TS R7036	Plast	956A1201

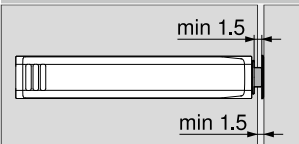
Barva

SW	Hedvábně bílá
TS	Terra černá
R7036	RAL 7036 platinově šedá
NI-L	Poniklovaná a lakovaná

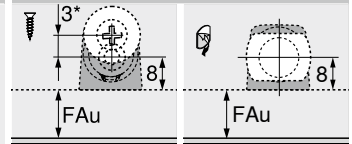
Plánování



Mezera čela



Kontaktní destička



FAu Přesah čela dole
* 3 mm přesazení při montáži

Křížový adaptér – dlouhá verze

37/32



- Montáž s vrtvy Ø 3.5 nebo Ø 4 mm
- Alternativní způsob montáže s eurošrouby
- TIP-ON se objednává zvlášť

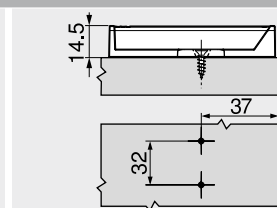
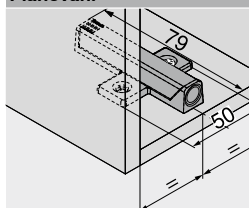
Informace k objednávce

Barva	Materiál	Č. artiklu
R7036	Plast	956A1501

Barva

R7036	RAL 7036 platinově šedá
-------	-------------------------

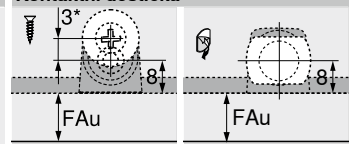
Plánování



Mezera čela



Kontaktní destička



FAu Přesah čela dole
* 3 mm přesazení při montáži

Odkaz na stránku

Přehled – AVENTOS HK top

47

Montáž, demontáž a seřízení



Zpracování

Úhelníková šablona	630
Vrtací šablona pro montážní podložky	631
Šablona pro montáž kontaktní destičky do správné pozice	652
MINIPRESS top pro EASYSTICK	576
MINIPRESS top	580
MINIPRESS P	592

MINIPRESS M

596

Short-URL

www.blum.com/a170

Kování na výklopy pro malé skládací výklopy



AVENTOS HK-S je velmi vhodný pro malé korpusy, jako například nad potravinovou skříňku nebo lednici. AVENTOS HK-S se díky svým malým konstrukčním parametrům harmonicky začlení do malých korpusů.

- Speciálně pro menší výklopy
- Zavírá se měkce a tiše, díky **BLUMOTION**
- Dá se lehce otvírat
- Při otvírání se zastaví v jakékoli pozici
- Poskytuje dobrý přístup do vnitřku skříňky
- Vhodný pro horní skříňky s věncovými lištami nebo postranicemi
- Malý rozsah sortimentu, velké spektrum využití
- Jednoduchá montáž a snadné nastavení
- Stabilní, i s širokými čely
- Dlouhá životnost
- Žádné přečnávající díly
- Volitelné: TIP-ON pro AVENTOS

Otvírání a zavírání – lehce a komfortně



AVENTOS HK-S můžete otvírat i zavírat lehkým pohybem téměř bez jakékoli námahy. Plynulé nastavení pozice zajišťuje, aby se čelo zastavilo v jakékoli požadované pozici

S integrovaným BLUMOTION se čelo zavírá měkce a tiše

Další výhody, které přesvědčí Vás i Vaše zákazníci

**Dlouhá životnost**

Základní prvek zdvihacího mechanismu představuje robustní sestava pružin. Výsledek: dlouhá životnost

Žádné přečnávající díly

Expedice se zavřeným ramenem – výhoda při výrobě nábytku i při montáži kuchyně

Věncové lišty a postranice

Při vývoji AVENTOS HK-S jsme pamatovali rovněž na korpusy s věncovými lištami a postranicemi

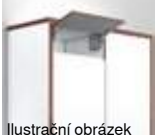

Harmonické proporce

AVENTOS HK-S se díky svým malým konstrukčním parametrům harmonicky začlení do malých korpusů


Využití

Webcode Strana

>> Standard | TIP-ON

 Ilustrační obrázek	Dřevěná čela, široké a úzké alurámečky		
 Ilustrační obrázek	TIP-ON 956. – krátká verze s magnetem		DQDD6M 58 60


>> Příslušenství

 Ilustrační obrázek	Omezovač úhlu otevření	58	Křížový bit	71
	Adaptéry	61		
	Šrouby	70		
	Středicí vrták	70		
	Doraz	70		
	Šroubovák	71		

>> Montáž, demontáž a seřízení

 Ilustrační obrázek	Montáž, demontáž a seřízení	
	Short-URL www.blum.com/a150	

Piktogramy

 Artíkl pouze na dotázání		
--	--	--

Systémy výklopů



- ▶ AVENTOS HK-S – malý výklop
- ▶▶ Standard | TIP-ON

Dřevěná čela, široké a úzké alurámečky

Webcode

DQDD6M



- Dobře se hodí pro malé výšky korpusu v horní skříňce, nad vysokou potravinovou skříňí a nad lednicí
- Výška korpusu KH max. 600 mm
- Zavírá se měkce a tiše, díky **BLUMOTION**
- Nepatrná ovládací síla
- Komfort pohybu s plynulým nastavením pozice
- Montáž bez nářadí
- Nastavení čela ve třech směrech
- Jednoduché, plynulé nastavení zdvihačů
- Nepotřebujete žádné závěsy
- TIP-ON pro bezúchytkové výklopy

Ukazatel výkonnosti LF

Výška korpusu KH (mm) x hmotnost čela FG, vč. dvojnásobné hmotnosti úchytky (kg)

V oblasti překrytí hodnot doporučujeme silnější zdvihačí mechanismus!

Standard

TIP-ON

Informace k objednávce

1	<input type="checkbox"/>	Sada zdvihačů	Ukazatel výkonnosti LF	Úhel otevření	Č. artiklu
			220–500	107°	20K2B00.06
			400–1000	107°	20K2C00.06
			960–2215	107°	20K2E00.06

Složení:

- 1a 2 x Symetrický zdvihačí mechanismus
- 1b 2 x Krytka vlevo/vpravo
HGR | SW | TGR
- 1c 2 x Vnější krytka, s raženým logem Blum
IN-G
- 6 x Vrut Ø 4 x 35 mm

Upozornění

Ukazatel výkonnosti LF může být při použití třetího zdvihačího mechanismu navýšen o 50 %
1 Jeden zdvihač není vybaven pružinami

1	<input checked="" type="checkbox"/>	Sada zdvihačů pro TIP-ON	Ukazatel výkonnosti LF	Úhel otevření	Č. artiklu
			220–500	107°	20K2B00T06
			400–1000	107°	20K2C00T06
			960–2215	107°	20K2E00T06

Složení:

- 1a 2 x Symetrický zdvihačí mechanismus
- 1b 2 x Krytka vlevo/vpravo
HGR | SW | TGR
- 1c 2 x Vnější krytka, s raženým logem Blum
IN-G
- 6 x Vrut Ø 4 x 35 mm

Upozornění

Ukazatel výkonnosti LF může být při použití třetího zdvihačího mechanismu navýšen o 50 %
1 Jeden zdvihač není vybaven pružinami

4	<input type="checkbox"/>	Čelní kování	Způsob instalace	Zvýšení (mm)	Č. artiklu
			Vrut	0	175H3100
			EXPANDO	0	177H3100E
			Zalisování	0	177H3100

Dřevěná čilka a široké alurámečky

Všechny přímé montážní podložky z oceli možné se zvýšením 0 mm
1 Pro dřevěná čilka použijte 2 vruty do dřevotřísky (609.1x00) na každou stranu
1 Pro široké alurámečky použijte 2 šrouby do plechu se zápusťnou hlavou (660.0950) na každou stranu

4	<input checked="" type="checkbox"/>	Sada čelního kování	Provedení	Č. artiklu
			Úzké alurámečky	1 x 20K4A00A02

6	<input checked="" type="checkbox"/>	Sada TIP-ON	Provedení	Výška korpusu KH (mm)	Č. artiklu
			Krátká verze	Do 600	956.1004

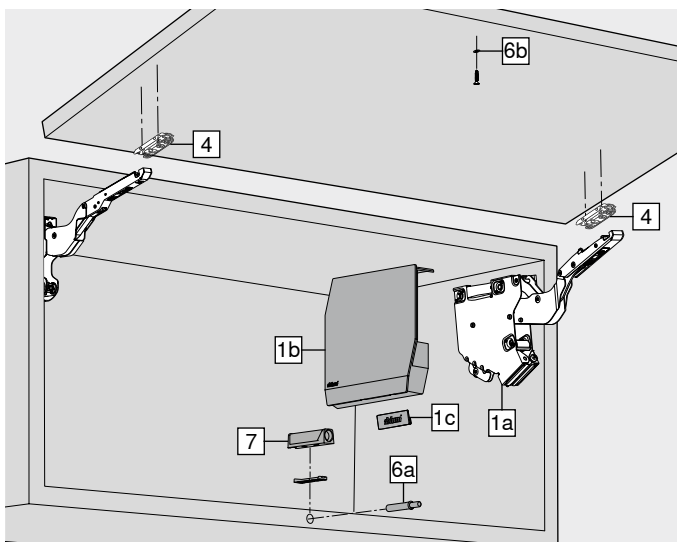
Složení:

- 6a 1 x TIP-ON
- 6b 1 x Kontaktní destička k našroubování
- 1 x Vrut do dřevotřísky 609.1500
- 1 x Kontaktní destička k nalepení

Příslušenství			
–	<input type="checkbox"/>	<input checked="" type="checkbox"/>	Omezovač úhlu otevření
			Úhel otevření
			Barva
			Č. artiklu
			100°
			TGR
			75°
			R7037
			20K7A41
			20K7A11

7	<input checked="" type="checkbox"/>	Adaptér	Provedení	Barva	Č. artiklu
			Přímý adaptér – krátká verze	SW TS R7036 NI-L	956.1201
			Křížový adaptér – dlouhá verze	R7036	956A1501

Barva		Barva	
HGR	Světle šedá	R7036	RAL 7036 platinově šedá
SW	Hedvábně bílá	R7037	RAL 7037 prachově šedá
TGR	Šedá	NI-L	Poniklovaná a lakovaná
TS	Terra černá	IN-G	Inmold Inox broušená

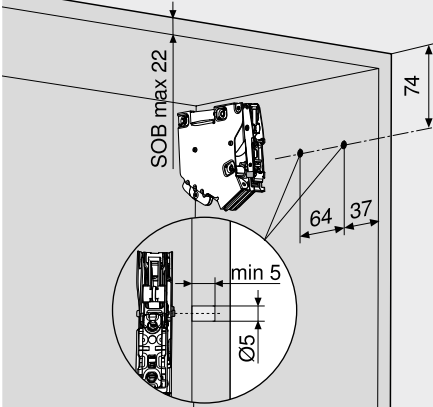


Dřevěná čela, široké a úzké alurámečky

Webcode
DQDD6M

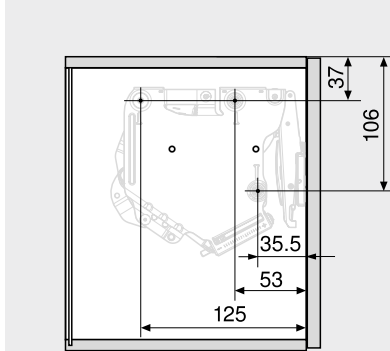
Plánování

Pozice pro vyvrtání otvorů



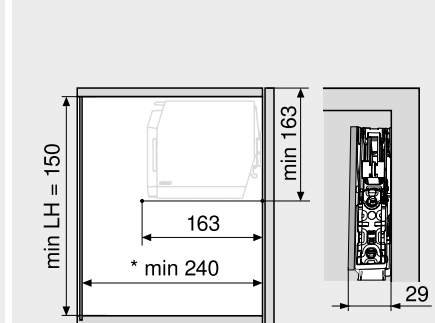
SOB Síla horní desky korpusu

Upevňovací pozice



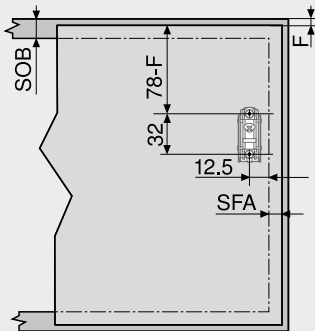
3 x Vrut do dřevotřísky Ø 4 x 35 mm

Potřebný prostor



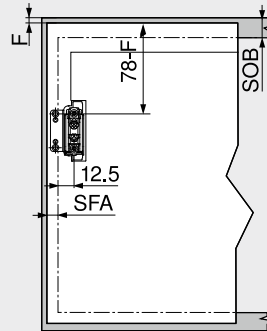
LH Světlá výška korpusu
* Min. 240 mm s viditelným závěsným kováním

Zpracování čela – dřevěná čela a široké alurámečky



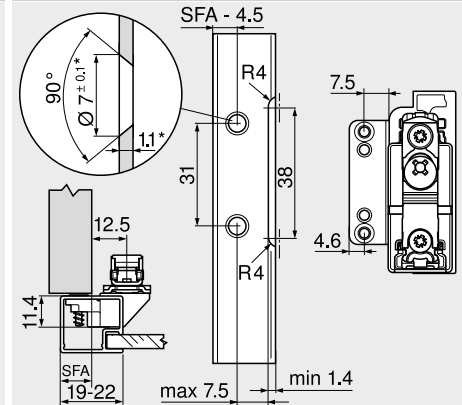
Pro dřevěná čílká použijte 2 vruty do dřevotřísky (609.1x00)
Pro široké alurámečky použijte 2 šrouby do plechu se zápastnou hlavou (660.0950)
SOB Síla horní desky korpusu
SFA Boční přesah čela
F Mezera

Zpracování čela – úzké alurámečky



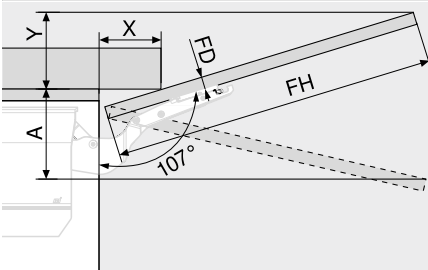
SOB Síla horní desky korpusu
SFA Boční přesah čela
F Mezera

Úzké alurámečky



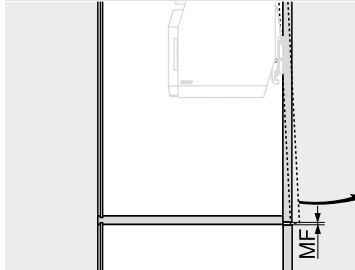
V případě šířky rámečků 19 mm je možný boční přesah čela SFA 11–18 mm
* Při změně síly materiálu je nutné přizpůsobit parametry pro zpracování

Potřebný prostor – věncová lišta | postranice



Omezovací úhlu otevření	Potřebný prostor (mm)			
Bez	Y = FH x 0.29 - 15 + FD			
100°	Y = FH x 0.17 - 15 + FD			
75°	A = FH x 0.26 + 15 - FD			
FD (mm)	16	19	22	26
X (mm)	70	59	49	35
FH	Výška čela			
FD	Síla čela			

Minimální mezera



MF Minimální mezera 2 mm

Odkaz na stránku

Přehled – AVENTOS HK-S	57
Přehled – pomůcky pro zpracování	561
Další technické informace	662

Montáž, demontáž a seřízení

Short-URL
www.blum.com/a150



Systémy výklopů



- ▶ AVENTOS HK-S – malý výklop
- ▶▶ TIP-ON

TIP-ON 956. – krátká verze s magnetem



- Pro výklopy až do výšky 600 mm včetně
- K zavrtání nebo v kombinaci s adaptérem
- Vysunutí cca 17 mm
- Seřízení a nastavení +4/-1 mm

Informace k objednávce

Barva	Materiál	Č. artiklu
SW TS R7036	Plast	956.1004

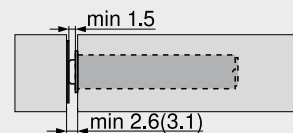
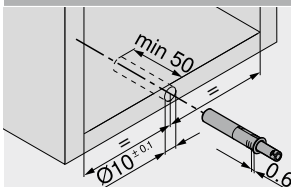
Složení:

- 1 x TIP-ON 956. – krátká verze s magnetem
- 1 x Kontaktní destička k nalepení
- Nevhodné pro povrchy, práškováné lakem, navoskované nebo naolejované
- 1 x Kontaktní destička k našroubování

Barva

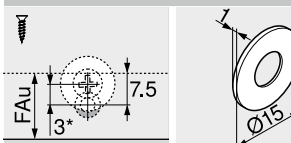
- SW Hedvábně bílá
- TS Terra černá
- R7036 RAL 7036 platinově šedá

Plánování



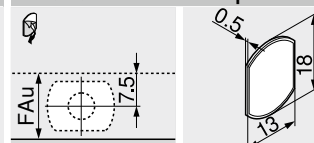
() Kontaktní destička k našroubování

Kontaktní destička k našroubování



FAU Přesah čela dole
* 3 mm přesazení při montáži

Kontaktní destička k nalepení



FAU Přesah čela dole

Odkaz na stránku

Přehled – AVENTOS HK-S	57
Příslušenství – přímé adaptéry	61
Příslušenství – křížové adaptéry	61

Montáž, demontáž a seřízení

Short-URL
www.blum.com/a150



Zpracování

Vrtací šablona pro BLUMOTION TIP-ON	632
Šablona pro montáž kontaktní destičky do správné pozice	652
MINIPRESS top pro EASYSTICK	576
MINIPRESS top	580

Přímý adaptér – krátká verze

20/17



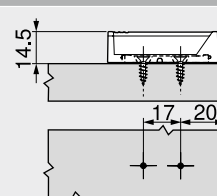
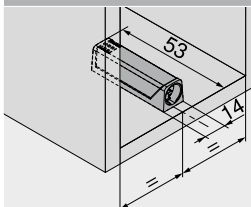
- Montáž s vrutí Ø 3.5 nebo Ø 4 mm
- Alternativní způsob montáže s eurošroubý
- TIP-ON se objednává zvlášť

Informace k objednávce

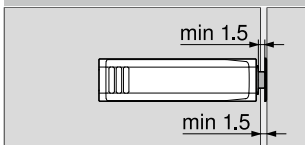
Barva	Materiál	Č. artiklu
SW TS R7036	Plast	956.1201

Barva	
SW	Hedvábně bílá
TS	Terra černá
R7036	RAL 7036 platinové šedá
NI-L	Poniklovaná a lakovaná

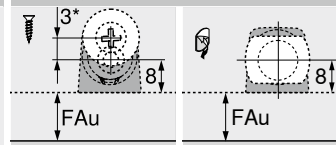
Plánování



Mezera čela



Kontaktní destička



FAu Přesah čela dole
* 3 mm přesazení při montáži

Křížový adaptér – dlouhá verze

37/32



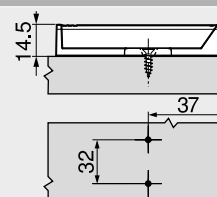
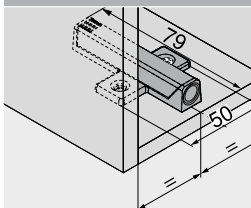
- Montáž s vrutí Ø 3.5 nebo Ø 4 mm
- Alternativní způsob montáže s eurošroubý
- TIP-ON se objednává zvlášť

Informace k objednávce

Barva	Materiál	Č. artiklu
R7036	Plast	956A1501

Barva	
R7036	RAL 7036 platinové šedá

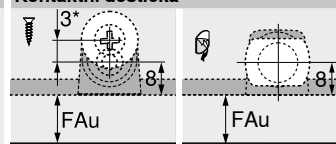
Plánování



Mezera čela



Kontaktní destička



FAu Přesah čela dole
* 3 mm přesazení při montáži

Odkaz na stránku

Přehled – AVENTOS HK-S

57

Zpracování

MINIPRESS M

596

Montáž, demontáž a seřízení



Úhelníková šablona

630

Vrtací šablona pro montážní podložky

631

Šablona pro montáž kontaktní destičky do správné pozice

652

MINIPRESS top pro EASYSTICK

576

MINIPRESS top

580

MINIPRESS P

592

Short-URL

www.blum.com/a150

Systémy výklopů



▶ AVENTOS HK-XS – malý výklop

Kování na výklopy pro malé skládací výklopy



Díky své důmyslné úzké konstrukci rozkrývá AVENTOS HK-XS obrovské možnosti pojetí a provedení malých skříní a horních skříněk u vysokých skříní. Můžete s ním pohodlně vybavit i korpusy s malou světlou hloubkou.

- Speciálně pro malé skříně a horní skříňky u vysokých skříní
- Je vhodný rovněž pro korpusy s malou světlou hloubkou
- Symetrický zdvihač, využitelný po jedné straně nebo i na obou
- Zavírá se měkce a tiše, díky **BLUMOTION**
- Dá se lehce otvírat
- Při otvírání se zastaví v jakékoli pozici
- Poskytuje dobrý přístup do vnitřku skřínky
- Malý rozsah sortimentu, velké spektrum využití
- Jednoduchá montáž a snadné nastavení
- Dlouhá životnost
- Volitelné: TIP-ON pro AVENTOS



Otvírání a zavírání – lehce a komfortně



AVENTOS HK-XS okouzlí komfortem pohybu, který je pro AVENTOS příznačný. V kombinaci se závěsy CLIP top BLUMOTION se výklopy zavírají měkce a tiše. Plynulé nastavení pozice zajistí, aby se čelo zastavilo v jakékoli požadované pozici

Univerzální možnosti
Protože má AVENTOS HK-XS malou vestavnou hloubku, můžete s ním optimálně využít například prostor nad digestoří

Široká čela výklopů
Když použijete zdvihač po obou stranách, můžete realizovat i větší, těžší čela

Další výhody, které přesvědčí Vás i Vaše zákazníci








Dlouhá životnost
Základní prvek zdvihacího mechanismu představuje robustní sestava pružin. Výsledek: dlouhá životnost

Mechanismus CLIP
Montáž zdvihače zvládnete bez nářadí s pomocí mechanismu CLIP

Plynulé seřízení a nastavení zdvihače
Seřízení zvládnete plynule zepředu s pomocí nastavovacího šroubu

Bezúchytkové výklopy
Stačí krátce Źuknout na číčko a výklop se s TIP-ON natolik doširoka otevře, že jej můžete pohodlně odsunout až úplně nahoru

Využití		Webcode	Strana
>> Standard TIP-ON			
 <p>Ilustrační obrázek</p>	Dřevěná čela, široké a úzké alurámečky		
			DQDDVY 64
 <p>Ilustrační obrázek</p>	TIP-ON 956. – krátká verze s magnetem		68
>> Příslušenství			
 <p>Ilustrační obrázek</p>	Omezovač úhlu otevření	65	Křížový bit
	Adaptéry	69	
	Šrouby	70	
	Středicí vrták	70	
	Doraz	70	
	Šroubovák	71	
>> Montáž, demontáž a seřízení			
 <p>Ilustrační obrázek</p>	Montáž, demontáž a seřízení		
	Short-URL www.blum.com/a160		

Piktogramy



Artikl pouze na dotázání

Systémy výklopů



- ▶ AVENTOS HK-XS – malý výklop
- ▶▶ Standard | TIP-ON

Dřevěná čela, široké a úzké alurámečky



- Dobře se hodí pro malé výšky korpusu v horní skříňce, nad vysokou potravinovou skříň a nad lednicí
- Výška korpusu KH 240–600 mm
- Světla hloubka korpusu LT min. 125 mm
- Se speciální pozicí pro vrtání je možná světla hloubka korpusu LT 100 mm
- Zavírání měkce a tiše, díky kombinaci se závěsy CLIP top BLUMOTION
- TIP-ON pro bezúchytkové prosté výklopy se závěsy CLIP top bez pružin
- Nepatrná ovládací síla
- Komfort pohybu s plynulým nastavením pozice
- Jednoduché, plynulé nastavení zdvihačů

Webcode

DQDDVY

Ukazatel výkonnosti LF

Výška korpusu KH (mm) x hmotnost čela FG, vč. dvojnásobné hmotnosti úchytky (kg)

V hraničních oblastech jednotlivých zdvihacích mechanismů doporučujeme zkoušku dorazu!

Standard

TIP-ON

Informace k objednávce

1	<input type="checkbox"/>	Symetrický zdvihací mechanismus	Ukazatel výkonnosti LF	Úhel otevření	1	Č. artiklu
			200–1000	105°		20K1101
			500–1500	105°		20K1301
			800–1800	105°		20K1501

Upozornění

V případě využití po obou stranách se faktor výkonnosti LF zdvojnásobí
 1 U závěsů s menším úhlem otvírání omezují úhel závěsy

1	<input checked="" type="checkbox"/>	Symetrický zdvihač pro TIP-ON	Ukazatel výkonnosti LF	Úhel otevření	1	Č. artiklu
			180–800	105°		20K1101T
			500–1200	105°		20K1301T
			800–1600	105°		20K1501T

Upozornění

V případě využití po obou stranách se faktor výkonnosti LF zdvojnásobí
 1 U závěsů s menším úhlem otvírání omezují úhel závěsy

2	<input type="checkbox"/>	Boční čep na korpus	Způsob instalace	Č. artiklu
			Vrut	20K5101
			EXPANDO	20K51E1

4	<input type="checkbox"/>	Čelní kování	Provedení	Způsob instalace	Č. artiklu
			Dřevěná číčka a široké alurámečky	Vrut	20K4101
			Dřevěné čelo	EXPANDO	20K41E1
			Úzké alurámečky	Vrut	20K4101A

2 Pro dřevěná číčka používejte 2 vruty do dřevotřísky (609.1x00)

2 Pro široké alurámečky používejte 2 šrouby do plechu se zápastnou hlavou (660.0950)

6	<input checked="" type="checkbox"/>	Sada TIP-ON	Provedení	Výška korpusu KH (mm)	Č. artiklu
			Krátká verze	Do 600	956.1004

Složení:

- 6a 1 x TIP-ON
- 6b 1 x Kontaktní destička k našroubování
- 6c 1 x Kontaktní destička k nalepení
- 1 x Vrut do dřevotřísky 609.1500

10	<input type="checkbox"/>	Závěs CLIP top BLUMOTION 110°	Doporučení	Miska	Pružina	Č. artiklu
				INSERTA	S pružinou	71B3590
				Vrut	S pružinou	71B3550

3 závěsy od šířky korpusu KB 900 mm a/nebo od faktoru výkonnosti LF 1800

4 závěsy u šířky korpusu KB 1200 mm a/nebo od faktoru výkonnosti LF 2700

Alternativa

Závěsy CLIP top BLUMOTION závěsy 107°, pro silná profilovaná dvířka, závěsy 95° pro alurámečky nebo závěsy CLIP top: závěsy 107°, pro silná profilovaná dvířka, závěsy 95° pro alurámečky v kombinaci s BLUMOTION 973A – k nasazení nebo závěsy CLIP: 100°

10	<input checked="" type="checkbox"/>	Závěs CLIP top 110°	Doporučení	Miska	Pružina	Č. artiklu
				INSERTA	Bez pružiny	70T3590.TL
				Vrut	Bez pružiny	70T3550.TL

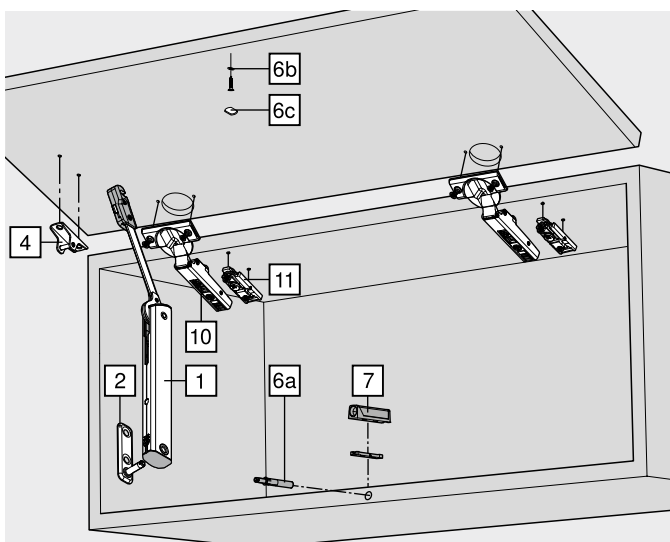
3 závěsy od šířky korpusu KB 900 mm a/nebo od faktoru výkonnosti LF 1800
 4 závěsy u šířky korpusu KB 1200 mm a/nebo od faktoru výkonnosti LF 2700

Alternativa

Závěsy CLIP top: 107°, pro silná profilovaná dvířka, závěsy 95° pro alurámečky a/nebo (závěs bez pružiny) CLIP 100°

11	<input type="checkbox"/>	Montážní podložka	Doporučení	Způsob instalace	Zvýšení (mm)	Č. artiklu
				Vrut	0	175H3100
				EXPANDO	0	177H3100E

Standardní montážní podložky, zvýšení závisí na mezeře F nahoře



Dřevěná čela, široké a úzké alurámečky

Webcode

DQDDVY

Informace k objednávce

Příslušenství

– <input type="checkbox"/> Omezovač úhlu otevření			
	Úhel otevření	Barva	Č. artiklu
	86°	TGR	70T3553

Pro závěs CLIP top BLUMOTION 110° | CLIP top 110°

7 <input type="checkbox"/> Adaptér			
	Provedení	Barva	Č. artiklu
	Přímý adaptér – krátká verze	SW TS R7036 NI-L	956.1201
	Křížový adaptér – dlouhá verze	R7036	956A1501

Barva		Barva	
HGR	Světle šedá	R7036	RAL 7036 platinově šedá
SW	Hedvábně bílá	R7037	RAL 7037 prachově šedá
TGR	Šedá	NI-L	Poniklovaná a lakovaná
TS	Terra černá		

Odkaz na stránku

Přehled – AVENTOS HK-XS	63	Montáž, demontáž a seřízení	
Montážní podložky	156		
Plánování	66	Short-URL	
Příslušenství – všeobecné	70		
Přehled – pomůcky pro zpracování	561	www.blum.com/a160	
Orientační hodnoty hmotnosti čela FG (kg)	668		
Další technické informace	662		

Systémy výklopů



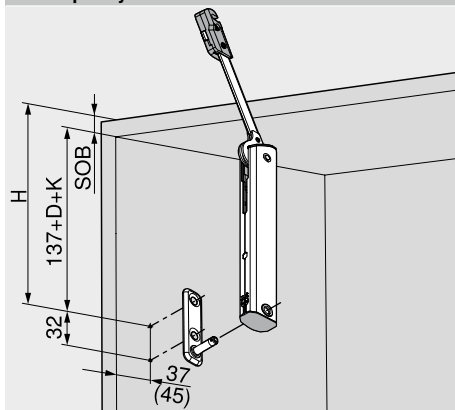
- ▶ AVENTOS HK-XS – malý výklop
- ▶▶ Standard | TIP-ON

Dřevěná čela, široké a úzké alurámečky

Webcode
DQDDVY

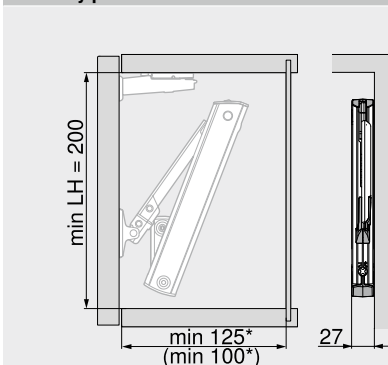
Plánování

Pozice pro vyvrtání otvorů

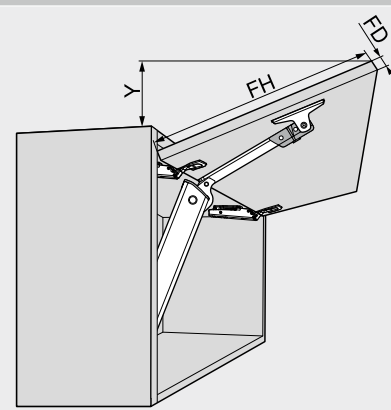


H = 137 + D + K + SOB
 D Zvýšení montážních podložek
 K Zalomení ramínka závěsu
 naložený závěs – 0 mm
 plonaložený závěs – 9.5 mm
 vložený závěs – 18 mm
 SOB Síla horní desky korpusu
 () Světlá hloubka korpusu 100 mm

Potřebný prostor

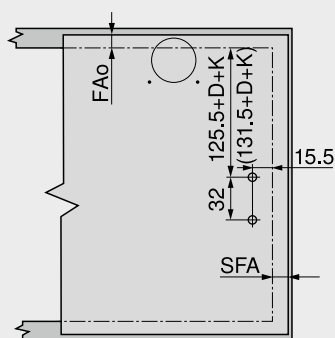


LH Světla výška korpusu
 * Min. 200 mm s viditelným závěsným kováním
 () Světla hloubka korpusu 100 mm



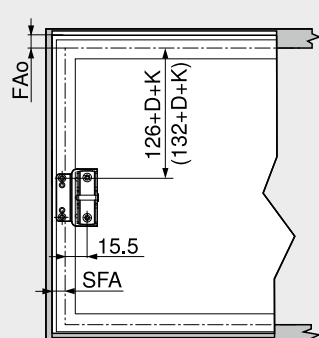
Závěs CLIP top BLUMOTION 110°
 Tloušťka čela FD (mm) 16 19 22 24
 X (mm) 45 34 23 15
 $Y = (FH - X) \times 0.3$
 FH Výška čela

Zpracování čela – dřevěná čela a široké alurámečky



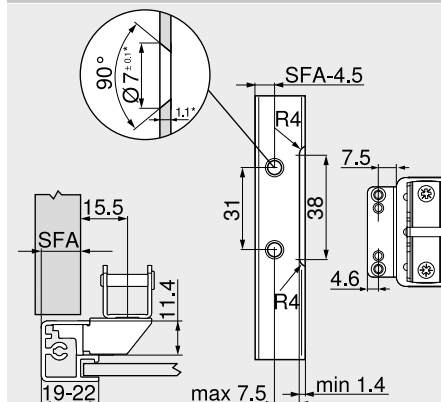
Pro dřevěná číla používejte 2 vruty do dřevotřísky (609.1x00)
 Pro široké alurámečky použijte 2 šrouby do plechu se zápusťnou hlavou (660.0950)
 FAo Přesah čela nahoře
 SFA Boční přesah čela
 D Zvýšení montážních podložek
 K Zalomení ramínka závěsu
 naložený závěs – 0 mm
 plonaložený závěs – 9.5 mm
 vložený závěs – 18 mm
 () Světla hloubka korpusu 100 mm

Zpracování čela – úzké alurámečky



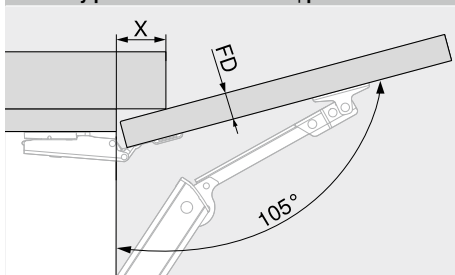
FAo Přesah čela nahoře
 SFA Boční přesah čela
 D Zvýšení montážních podložek
 K Zalomení ramínka závěsu
 naložený závěs – 0 mm
 plonaložený závěs – 9.5 mm
 vložený závěs – 18 mm
 () Světla hloubka korpusu 100 mm

Úzké alurámečky



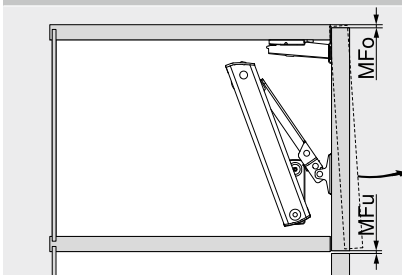
V případě šířky rámečků 19 mm je možný boční přesah čela SFA 11–18 mm
 * Při změně síly materiálu je nutné přizpůsobit parametry pro zpracování

Potřebný prostor – věncová lišta | postranice



Závěs CLIP top BLUMOTION 110°
 Tloušťka čela FD (mm) 16 19 22 24
 X (mm) 45 34 23 15

Minimální mezera



MFo Minimální mezera nahoře, v závislosti na použitém závěsu
 MFu Minimální mezera dole 1.5 mm

Dřevěná čela, široké a úzké alurámečky

Webcode

DQDDVY

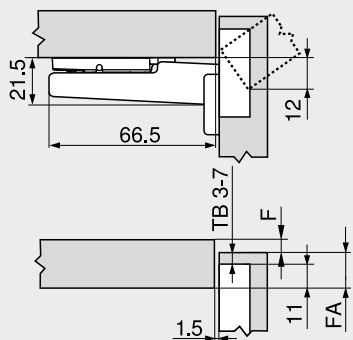
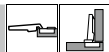
Plánování

CLIP top BLUMOTION 110° | CLIP top 110°

Rozměry závěsu a výpočet mezery při nastavení ze závodu (montážní podložka = 0 mm)

Přesah dvířek při plném otevření

Naložená dvířka



F Mezera
FA Přesah čela
TB Odstup misky

Odstup misky TB

MD	Přesah čela FA (mm)													
	5	6	7	8	9	10	11	12	13	14	15	16	17	18
0										3	4	5	6	7
3							3	4	5	6	7			
6				3	4	5	6	7						
9	3	4	5	6	7									

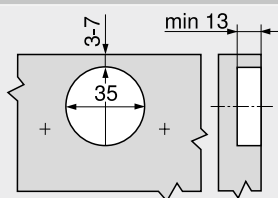
MD Zvýšení montážních podložek (mm)

Minimální hodnoty mezery F pro čela, která mají rádius (R = 1 mm) při nastavení ze závodu

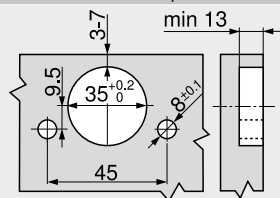
Odstup misky TB (mm)	Tloušťka čela FD (mm)											
	16	18	19	20	21	22	23	24	25	26	28	30
3	0.5	0.8	1.0	1.2	1.5	1.8	2.2	2.7	3.5	4.3	Δ	Δ
4	0.5	0.8	1.0	1.2	1.4	1.7	2.0	2.5	3.1	3.8	Δ	Δ
5	0.5	0.8	0.9	1.2	1.4	1.7	2.0	2.4	2.9	3.4	Δ	Δ
6	0.5	0.8	0.9	1.2	1.3	1.6	1.9	2.3	2.7	3.2	Δ	Δ
7	0.5	0.8	0.9	1.1	1.3	1.6	1.9	2.2	2.6	3.0	Δ	Δ
Navíc u seřízení výšky +2 mm												
	+0.2	+0.4	+0.4	+0.5	+0.5	+0.5	+0.5	+0.5	+0.5	+0.5		

Δ Doporučujeme montáž na zkoušku

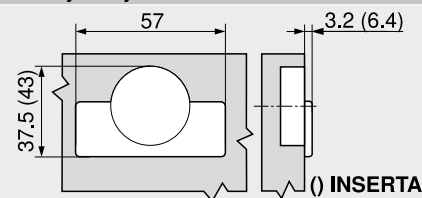
Montáž našroubováním



Montáž technikou INSERTA | nalisováním



Rozměry misky



Odkaz na stránku

Přehled – AVENTOS HK-XS

63

Montáž, demontáž a seřízení

Přehled – pomůcky pro zpracování

561

Další technické informace

662

Short-URL

www.blum.com/a160



Systémy výklopů



- ▶ AVENTOS HK-XS – malý výklop
- ▶▶ TIP-ON

TIP-ON 956. – krátká verze s magnetem



- Pro výklopy až do výšky 600 mm včetně
- Pro použití se závěsy Blum bez pružin
- K zavrtání nebo v kombinaci s adaptérem
- Vysunutí cca 17 mm
- Seřízení a nastavení +4/-1 mm

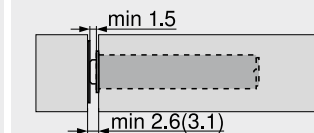
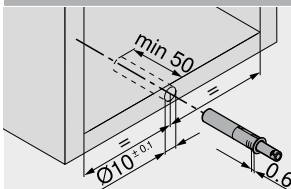
Informace k objednávce

Barva	Materiál	Č. artiklu
SW TS R7036	Plast	956.1004

Složení:
 1 x TIP-ON 956. – krátká verze s magnetem
 1 x Kontaktní destička k našroubování
 1 x Kontaktní destička k nalepení
 Nevhodné pro povrchy, práškováné lakem, navoskované nebo naolejované

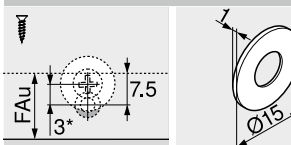
Barva	
SW	Hedvábně bílá
TS	Terra černá
R7036	RAL 7036 platinově šedá

Plánování



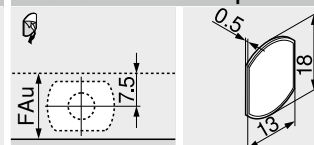
() Kontaktní destička k našroubování

Kontaktní destička k našroubování



FAU Přesah čela dole
 * 3 mm přesazení při montáži

Kontaktní destička k nalepení



FAU Přesah čela dole

Odkaz na stránku

Přehled – AVENTOS HK-XS	63
Příslušenství – přímé adaptéry	69
Příslušenství – křížové adaptéry	69

Montáž, demontáž a seřízení

Short-URL
www.blum.com/a160



Zpracování

Vrtací šablona pro BLUMOTION TIP-ON	632
Šablona pro montáž kontaktní destičky do správné pozice	652
MINIPRESS top pro EASYSTICK	576
MINIPRESS top	580

Přímý adaptér – krátká verze

20/17



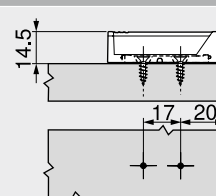
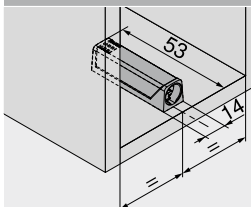
- Montáž s vrutí Ø 3.5 nebo Ø 4 mm
- Alternativní způsob montáže s eurošrouby
- TIP-ON se objednává zvlášť

Informace k objednávce

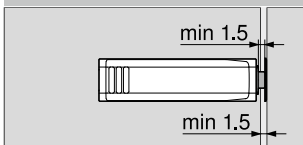
Barva	Materiál	Č. artiklu
SW TS R7036	Plast	956.1201

Barva	
SW	Hedvábně bílá
TS	Terra černá
R7036	RAL 7036 platinové šedá
NI-L	Poniklovaná a lakovaná

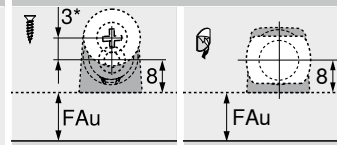
Plánování



Mezera čela



Kontaktní destička



FAu Přesah čela dole
* 3 mm přesazení při montáži

Křížový adaptér – dlouhá verze

37/32



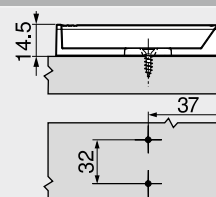
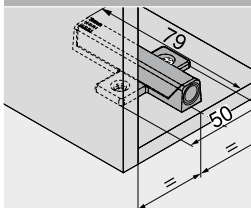
- Montáž s vrutí Ø 3.5 nebo Ø 4 mm
- Alternativní způsob montáže s eurošrouby
- TIP-ON se objednává zvlášť

Informace k objednávce

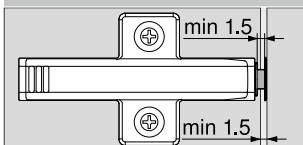
Barva	Materiál	Č. artiklu
R7036	Plast	956A1501

Barva	
R7036	RAL 7036 platinové šedá

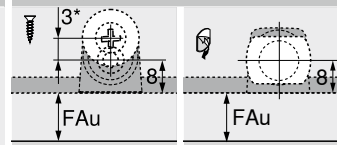
Plánování



Mezera čela



Kontaktní destička



FAu Přesah čela dole
* 3 mm přesazení při montáži

Odkaz na stránku

Přehled – AVENTOS HK-XS

63

Montáž, demontáž a seřízení



Zpracování

Úhelníková šablona	630
Vrtací šablona pro montážní podložky	631
Šablona pro montáž kontaktní destičky do správné pozice	652
MINIPRESS top pro EASYSTICK	576
MINIPRESS top	580
MINIPRESS P	592

MINIPRESS M

596

Short-URL

www.blum.com/a160

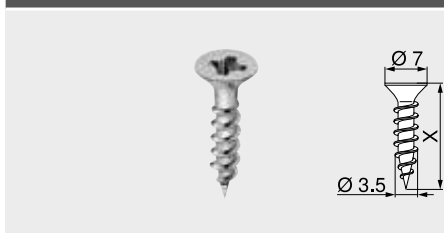
Systémy výklopů



► Příslušenství

Vruty do dřevotřísky

Ø 3.5 mm



- Ø 3.5 mm
- Barva: poniklovaná
- Materiál: ocel

Informace k objednávce

X (mm)	Č. artiklu
15.0	609.1500
17.0	609.1700

Vruty do dřevotřísky

Ø 4.0 mm



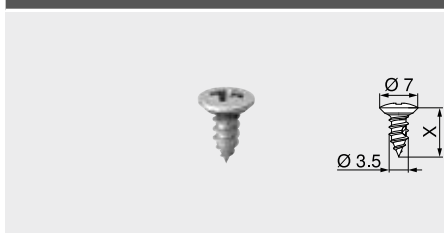
- Pro připevnění zdvihačů
- Ø 4 mm
- Barva: poniklovaná
- Materiál: ocel

Informace k objednávce

X (mm)	Č. artiklu
35	664.3500

Šrouby do plechu se zápustnou hlavou

Ø 3.5 mm



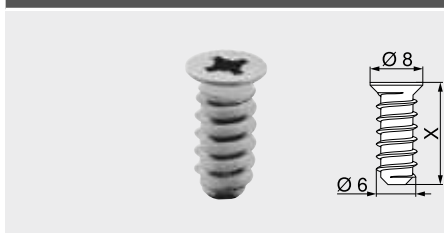
- Pro čelní kování na široké alurámečky
- Ø 3.5 mm
- Průměr vyvrtávaných otvorů Ø 2.8 mm
- Barva: poniklovaná
- Materiál: ocel

Informace k objednávce

X (mm)	Č. artiklu
9.5	660.0950

Eurošrouby

Ø 6.0 mm



- Ø 6 mm
- Průměr vyvrtávaných otvorů Ø 5 mm
- Barva: poniklovaná
- Materiál: ocel

Informace k objednávce

X (mm)	Č. artiklu
10.0	661.1000.HG
11.5	661.1150.HG
13.0	661.1300.HG
14.5	661.1450.HG
20.0	661.2000.HG

Středicí vrták

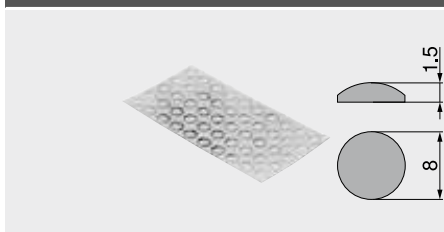


- Ø 2.7 mm, délka vrtáku 70 mm
- Pro předvrtání otvorů pro vruty Ø 3.5 mm
- Hloubka vyvrtání otvoru až 8 mm
- Materiál: ocel, tvrzená

Informace k objednávce

Označení	Č. artiklu
Středicí vrták	M01.ZZ03.01
Náhradní vrták	M01.ZZB3

Tlumičiči čochky k nalepení

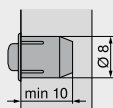


- Pro tlumení nárazů
- Barva: přírodní
- Materiál: plast

Informace k objednávce

Označení	Č. artiklu
Tlumičiči čochky k nalepení	993.710

Tlumicí k zavrtání do hrany



- Pro tlumení nárazů
- Mezera mezi čely 2 mm
- Dvojdílné
- Barva: RAL 9006 šedá (bílý hliník)
- Materiál: plast

Informace k objednávce

Označení	Č. artiklu
Tlumicí k zavrtání do hrany	993.706

Torxový šroubovák



- TORX T20
- Oranžová rukojeť s potiskem Blum
- Barva: černá/oranžová
- Materiál: plast/ocel

Informace k objednávce

Celková délka (mm)	Délka bříty (mm)	Č. artiklu
100	35	623.882.2
210	100	209.093.7

Křížový šroubovák



- Pozidrív PZ2
- Délka pozinkované části 100 mm
- Celková délka 200 mm
- Oranžová rukojeť s potiskem Blum
- Barva: černá/oranžová
- Materiál: plast/ocel

Informace k objednávce

Označení	Č. artiklu
Křížový šroubovák	303.756.1

Plochý šroubovák



- Velikost bříty 1.0 x 5.5 mm
- Délka pozinkované části 125 mm
- Celková délka 225 mm
- Oranžová rukojeť s potiskem Blum
- Barva: černá/oranžová
- Materiál: plast/ocel

Informace k objednávce

Označení	Č. artiklu
Plochý šroubovák	314.928.1

Křížový bit



- Bit šroubováku
- Pozidrív PZ2
- Materiál: ocel
- Vhodný pro nastavení zdvihačů

Informace k objednávce

Označení	Č. artiklu
Křížový bit	740.749.1

Distanční doraz Blum



- Pro SERVO-DRIVE
- Barva: RAL 7037 prachově šedá
- Materiál: plast

Informace k objednávce

Průměr (mm)	Č. artiklu
Ø 5	993.0530
Ø 8	993.0830.01