



Box systémy firmy Blum skýtají široké spektrum možností provedení a uspořádání, a vyhovují rozmanitým požadavkům vůči designu nábytku. Pro Box systémy jsou příznačné lehký, vznosný chod, vysoký komfort pohybu, výrazná kvalita a design dokonalých tvarů.

- BLUMOTION – zavírání měkce a tiše
- SERVO-DRIVE – elektrický způsob otvírání, v kombinaci s BLUMOTION
- TIP-ON BLUMOTION – mechanický způsob otvírání, v kombinaci s BLUMOTION

- TIP-ON – mechanický způsob otvírání, zavírání lehkým zatlačením
- Komplexní sortiment pro velice mnoho možností
- Vysoká stabilita
- Kvalita po celou dobu životnosti nábytku

LEGRABOX



Přímočarý. Jednoduchý. Štíhlý.

Elegantní Box systém do každé místnosti Vašeho bytu nebo domu

TANDEMBOX



Sortiment. Univerzální možnosti.

TANDEMBOX skýtá nekonečně mnoho rozmanitých možností provedení a uspořádání, a rovněž výrazně zdokonalenou techniku


METABOX




Jednoduše. Dobře. Osvědčeným způsobem.

Jednoduchý Box systém skýtá nespočetně mnoho možností využití


▶ LEGRABOX

| | | |
|---|------------------------------|-----|
|  Ilustrační obrázek | ▶ LEGRABOX | 204 |
| | ▶▶ Přehled | 205 |
| | ▶▶ Přehled – využití | 206 |
| | ▶▶ Zásuvný prvek | 242 |
| | ▶▶ Příslušenství | 243 |
| | ▶▶ Upevnění korpusových lišt | 247 |


▶ TIP-ON BLUMOTION pro LEGRABOX

| | | |
|---|---------------------------------|-----|
|  Ilustrační obrázek | ▶ TIP-ON BLUMOTION pro LEGRABOX | 248 |
| | ▶▶ Přehled | 249 |
| | ▶▶ Upevnění korpusových lišt | 252 |


▶ TIP-ON pro LEGRABOX

| | | |
|---|------------------------------|-----|
|  Ilustrační obrázek | ▶ TIP-ON pro LEGRABOX | 254 |
| | ▶▶ Přehled | 255 |
| | ▶▶ Upevnění korpusových lišt | 258 |


▶ TANDEMBOX intivo

| | | |
|---|----------------------|-----|
|  Ilustrační obrázek | ▶ TANDEMBOX intivo | 260 |
| | ▶▶ Přehled – využití | 261 |


▶ TANDEMBOX antaro

| | | |
|---|----------------------------------|-----|
|  Ilustrační obrázek | ▶ TANDEMBOX antaro | 262 |
| | ▶▶ Přehled | 263 |
| | ▶▶ Přehled – využití | 264 |
| | ▶▶ Příslušenství – zásuvný prvek | 300 |
| | ▶▶ Upevnění korpusových lišt | 308 |


▶ TANDEMBOX plus

| | | |
|---|----------------------|-----|
|  Ilustrační obrázek | ▶ TANDEMBOX plus | 310 |
| | ▶▶ Přehled – využití | 311 |


▶ TIP-ON BLUMOTION pro TANDEMBOX

| | | |
|---|----------------------------------|-----|
|  Ilustrační obrázek | ▶ TIP-ON BLUMOTION pro TANDEMBOX | 312 |
| | ▶▶ Přehled | 313 |
| | ▶▶ Upevnění korpusových lišt | 318 |

▶ SERVO-DRIVE pro LEGRABOX | TANDEMBOX

| | | |
|---|--|-----|
|  Ilustrační obrázek | ▶ SERVO-DRIVE pro LEGRABOX TANDEMBOX | 320 |
| | ▶▶ Přehled | 321 |
| | ▶▶ Příslušenství | 350 |

▶ METABOX

| | | |
|---|------------------------------|-----|
|  Ilustrační obrázek | ▶ METABOX | 352 |
| | ▶▶ Přehled | 353 |
| | ▶▶ Přehled – využití | 354 |
| | ▶▶ Příslušenství | 368 |
| | ▶▶ Upevnění korpusových lišt | 375 |



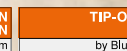
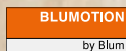
LEGRABOX – elegence v pohybu



Přímočarý, strohý design, jasná a střídáma řeč tvarů a forem, obzvlášť vysoký komfort pohybu – to je LEGRABOX, nový, elegantní Box systém firmy Blum.

LEGRABOX je všestranný stejně jako samotné téma bydlení a využít se dá ve všech obytných prostorách. K němu výborně pasuje systém vnitřního členění AMBIA-LINE, který jsme s designem LEGRABOX speciálně sladili. Pro harmonické začlenění do všech místností bytu či domu.

Box systémy



Uvnitř i zvenčí mimořádný

Působivě štíhlé boční stěny, o síle pouhých 12,8 mm, jsou harmonicky sladěné s každým kusem nábytku. Jednotlivé komponenty jsou vzájemně perfektně sladěné a krásně se prolínají

Univerzální barevné prostředí

Materiál má jednotný vzhled, buď je z ušlechtilé oceli se speciálním povrchem anti fingerprint, nebo z oceli s matným povrchem. Výsledkem je mimořádný pocit z dotyku



Varianty designu

Každý kus nábytku se stává jedinečným díky LEGRABOX přes matnými, kovovými povrchy, a rovněž LEGRABOX free. Je úplně jedno, zda půjde o sklo, dřevo, kůži nebo kámen – velkoplošné zásuvné prvky udávají efektní, působivý tón

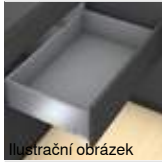
Fascinující technika

S korpusovou lištou BLUMOTION S přináší LEGRABOX variabilní možnosti realizovat hned tři technologie pohybu a přitom zajistit skoro žádné vynaložení úsilí při otvírání nábytku, vznosný, synchronizovaný lehký chod – to vše opravdu jen s jedinou korpusovou lištou. Funkce tlumení je přitom adaptována podle příslušné technologie pohybu

Box systémy

| | | | | |
|---|---------------------------------|-----|--|-----|
|  | Přehled – Box systémy | 203 | ▶ SERVO-DRIVE pro LEGRABOX TANDEMBOX | 320 |
| | ▶ TIP-ON BLUMOTION pro LEGRABOX | 248 | ▶ METABOX | 352 |
| | ▶ TIP-ON pro LEGRABOX | 254 | | |
| | ▶ TANDEMBOX intivo | 260 | | |
| | ▶ TANDEMBOX antaro | 262 | | |
| | ▶ TANDEMBOX plus | 310 | | |

▶▶ Přehled

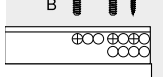
| | | | | |
|---|----------------------|-----|--|--|
|  | ▶▶ Přehled – využití | 206 | | |
| | ▶▶ Zásuvný prvek | 242 | | |

▶▶ Příslušenství

| | | | | |
|---|--------------------------------------|-----|----------------|-----|
|  | Ocelová záda | 243 | Středicí vrták | 245 |
| | Stabilizace čela/dna | 243 | Doraz | 245 |
| | Stabilizace čela/dna pro tenká čílká | 244 | Šroubovák | 246 |
| | Boční stabilizace | 244 | | |
| | Podpěrný úhelník | 245 | | |
| | Šrouby | 245 | | |

▶▶ Upevnění korpusových lišt

| | | | | |
|---|-----------------------------|-----|--|--|
|  | Korpusová lišta 750 – 40 kg | 247 | | |
| | Korpusová lišta 753 – 70 kg | 247 | | |




Ilustrační obrázek


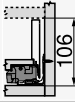

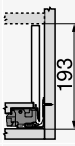

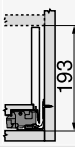



▶▶ Montáž, demontáž a seřízení

| | | | | |
|---|---|--|---|--|
|  | Montáž, demontáž a seřízení | |  | |
| | Short-URL www.blum.com/a310 | | | |

Piktogramy

| | | | |
|---|--------------------------|--|--|
|  | Artikl pouze na dotázání | | |
|---|--------------------------|--|--|

| Využití | kg | Potřebný prostor | Web-code | Strana | Využití | kg | Potřebný prostor | Web-code | Strana |
|---|-------------------|------------------|----------|--------|------------------------|-----------------------------------|------------------|----------|--------|
| ▶▶ Standardní korpus | | | | | | | | | |
| Zásuvka | | | | | Vnitřní zásuvka | | | | |
| | Zásuvka – N | 40 | | | | | | | |
| | | | DQBMJY | 208 | | | | | |
| | Zásuvka – M | 40 70 | | | | Vnitřní zásuvka – M | 40 70 | | |
| | | | DQBN9A | 210 | | | | DQBPPA | 212 |
| | Zásuvka – K | 40 70 | | | | Vnitřní zásuvka – K | 40 70 | | |
| | | | DQBNYM | 214 | | | | DQGPIM | 216 |
| ▶▶ Standardní korpus – LEGRABOX pure | | | | | | | | | |
| Čelní výsuv | | | | | Vnitřní výsuv | | | | |
| | Čelní výsuv – C | 40 70 | | | | Vnitřní výsuv – zásuvný prvek – C | 40 70 | | |
| | | | DQBQ2M | 218 | | | | DQBSVY | 220 |
| | | | | | | Vnitřní výsuv – reling – C | 40 70 | | |
| | | | | | | | | DQBTLA | 222 |
| | Čelní výsuv – F | 40 70 | | | | | | | |
| | | | DQBRHA | 224 | | | | | |
| ▶▶ Standardní korpus – LEGRABOX free | | | | | | | | | |
| Čelní výsuv | | | | | Vnitřní výsuv | | | | |
| | Čelní výsuv – C | 40 70 | | | | Vnitřní výsuv – zásuvný prvek – C | 40 70 | | |
| | | | DQBQRY | 226 | | | | DQBUAM | 228 |
| | | | | | | Vnitřní výsuv – reling – C | 40 70 | | |
| | | | | | | | | DQBUZY | 230 |
| kg | Dynamická nosnost | | | | | | | | |

| Využití | kg | Potřebný prostor | Web-code | Strana | Využití | kg | Potřebný prostor | Web-code | Strana |
|--|----------|---------------------------|--|--------|------------------------|----|------------------|----------|--------|
| ►► Dřezová skříňka | | | | | | | | | |
| Zásuvka | | | | | Vnitřní zásuvka | | | | |
|  Zásuvka – M | 40 | |  106 DQGBONY | 232 | | | | | |
| Čelní výsuv | | | | | Vnitřní výsuv | | | | |
|  Čelní výsuv – C | 40 | |  193 DQBS6M | 234 | | | | | |
|  Čelní výsuv – C – dno ve tvaru U | 40 | |  193 DQCYEM | 236 | | | | | |
| ►► Potravinová skříň | | | | | | | | | |
|  SPACE TOWER | 40 70 | | | | | | | | |
| | | Šířka korpusu 275–1200 mm | DQGGQ7Y | 238 | | | | | |
| ►► Úzké skříňky | | | | | | | | | |
|  SPACE TWIN | 20 | | | | | | | | |
| | | Šířka korpusu 200 mm | DQGTQM | 240 | | | | | |
| ►► Zásuvný prvek | | | | | | | | | |
|  Boční zásuvný prvek ze skla | | | | | | | | | 242 |

kg Dynamická nosnost

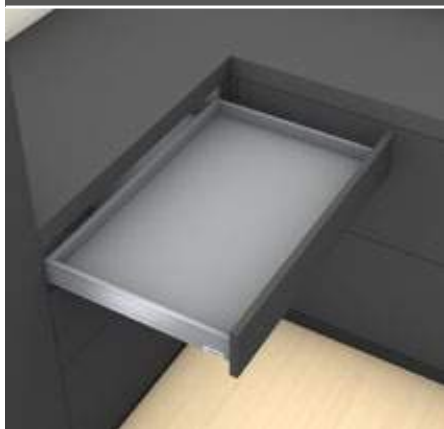
Doporučení – kombinace barevného provedení komponent

| Č. | Označení | Barva | | | | |
|--------------|---|--------------|---|------|------|------|
| | | TS-M | OG-M | PS-M | SW-M | INGL |
| 2 | Sada bočnic | TS-M | OG-M | PS-M | SW-M | INGL |
| 2 | Sada bočnic zvenku | 1 TS-M | OG-M | PS-M | SW-M | INGL |
| 3 | Držák zad vlevo/vpravo | TS-M | OG-M | PS-M | SW-M | NI |
| 3 | Ocelová zadní stěna profil L vlevo/vpravo | 1 TS-M | OG-M | PS-M | SW-M | TS-M |
| 4 | Sada předních dílů | TS-M | OG-M | PS-M | SW-M | INGL |
| 5 | Přední díl bez drážky | TS-M | OG-M | PS-M | SW-M | ELEO |
| 5 | Přední díl s drážkou | TS-M | OG-M | PS-M | SW-M | ELEO |
| 6 | Sada unašečů | TS-M | OG-M | PS-M | SW-M | TS-M |
| 7 | Příčný reling | TS-M | OG-M | PS-M | SW-M | ELEO |
| 11 | Sada bočnic uvnitř | 1 TS-M | OG-M | PS-M | SW-M | INGL |
| 1 | Dřezová skříňka | | | | | |
| Barva | | Barva | | | | |
| TS-M | Terra černá matná | INGL | Nerez ocel (Inox) anti fingerprint | | | |
| OG-M | Orion šedá matná | NI | Poniklovaná | | | |
| PS-M | Polární stříbrná matná | ELEO | Vzhled eloxované ušlechtilé nerez oceli | | | |
| SW-M | Hedvábně bílá matná | | | | | |

Zásuvka – N

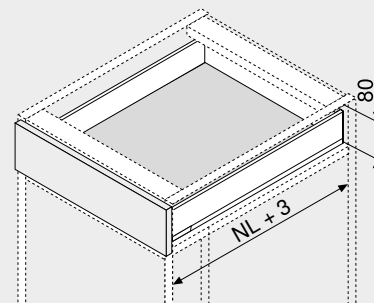
Webcode

DQBMJY



- Vhodný pro LEGRABOX pure a LEGRABOX free
- Bočnice z oceli a nerez oceli
- Uvnitř i zvenčí mimořádný
- Úzká bočnice 12,8 mm
- Synchronizovaný lehký chod
- S integrovaným a zároveň přepínatelným **BLUMOTION S** pro měkké a tiché zavírání, možnost kombinovat s **SERVO-DRIVE** nebo **TIP-ON BLUMOTION**
- Montáž čela bez náradí
- Seřízení čela dvěma směry uvnitř bočnice

Potřebný prostor



NL Jmenovitá délka

Informace k objednávce

| | | |
|-------------------------|-----------|-------------------------------------|
| 1 | | Korpusové lišty vlevo/vpravo |
| | | BLUMOTION S |
| Jmenovitá délka NL (mm) | 40 | Dynamická nosnost (kg) |
| 400 | 750.4001S | |
| 450 | 750.4501S | |
| 500 | 750.5001S | |
| 550 | 750.5501S | |

| | | |
|-------------------------|-----------|-------------------------|
| 2 | | Sada bočnic |
| | | Výška bočnice (mm) 66.5 |
| Jmenovitá délka NL (mm) | | Barva |
| | | TS-M OG-M INGL |
| | | PS-M SW-M |
| 400 | 770N4002S | |
| 450 | 770N4502S | 770N4502I |
| 500 | 770N5002S | 770N5002I |
| 550 | 770N5502S | |

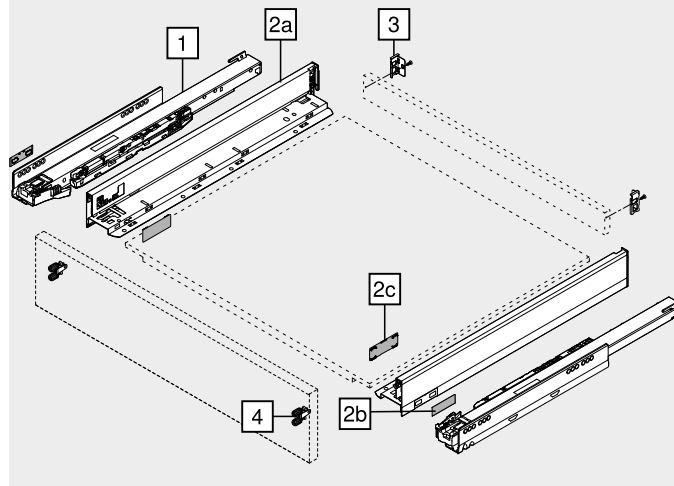
Složení:

- 2a 1 x Bočnice vlevo/vpravo
2b 2 x Vnější krytka, s raženým logem Blum, od 1000 ks s individuálním potiskem
2c 2 x Krytka

| | | |
|---|--|--------------------------------|
| 3 | | Držák zad vlevo/vpravo |
| | | Barva |
| | | TS-M OG-M PS-M SW-M NI |
| | | Materiál |
| | | Ocel |
| | | Č. artiklu |
| | | ZB7N000S |

| | | |
|---|--|---------------------|
| 4 | | Čelní kování |
| | | Způsob instalace |
| | | Č. artiklu |
| | | Vruty |
| | | 2 x ZF7N7002 |
| | | EXPANDO |
| | | 2 x ZF7N70E2 |
| | | EXPANDO T |
| | | 2 x ZF7N70T2 |

EXPANDO T je systém, vhodný pro tenké materiály čel – viz. odkaz na stránku



Příslušenství

| – | Vrut do dřevotřísky | Délka (mm) | Č. artiklu |
|---|---------------------|------------|------------|
| | Ø (mm) | 15 | 609.1500 |
| | 3.5 | 17 | 609.1700 |

Pro čelní kování

| – | Upevňovací vruty | Délka (mm) | Č. artiklu |
|---|------------------|------------|------------|
| | Ø (mm) | 15 | 61D.1500 |
| | 4 | | |

Pro spojení držáku dřevěné zadní stěny s dřevěnou zadní stěnou a bočnice s dnem zásuvky

Pro optimální výsledek zpracování doporučujeme využít vruty s plochou hlavou

| Barva | Barva |
|-----------------------------|---|
| TS-M Terra černá matná | SW-M Hedvábně bílá matná |
| OG-M Orion šedá matná | INGL Nerez ocel (Inox) anti fingerprint |
| PS-M Polární stříbrná matná | NI Poniklovaná |

Zásuvka – N

Webcode
DQBMJY

Plánování

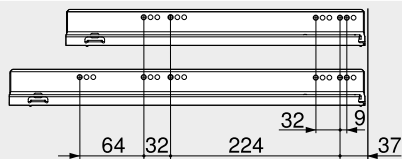
| Potřebný prostor v korpusu | Konstrukční rozměry – čelo – montáž vruty | Vyvrtní otvorů – čelo – montáž EXPANDO | Konstrukční rozměry – zadní stěna |
|---|---|---|-----------------------------------|
| | | | |
| * +1 mm při instalaci korpusových lišt před smontováním korpusu | FA Přesah čela * +1 mm při instalaci korpusových lišt před smontováním korpusu | * +1 mm při instalaci korpusových lišt před smontováním korpusu | |

Pozice otvorů – korpusové lišty

Korpusová lišta 750 – 40 kg
Jmenovitá délka NL (mm)

400 | 450 | 500

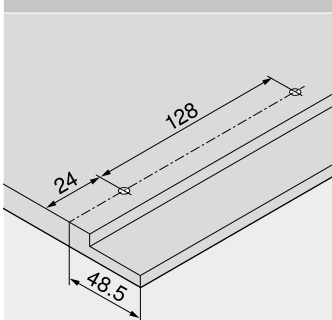
550



Přířez – síla dřevotřísky 16 mm

| | | |
|--|--|--|
| | <p>Záda 39 mm</p> <p>LW – 38 mm</p> | |
| | <p>Dno Dřevěná záda NL – 10 mm Ocelová záda NL – 21 mm</p> <p>LW – 35 mm</p> <p>16 38 8</p> <p>Parametry polodrážek</p> | |
| | <p>KB Šířka korpusu LW Světla šířka korpusu NL Jmenovitá délka</p> | |

Vyvrtní otvorů – dno zásuvky



Světla hloubka korpusu LT min. = jmenovitá délka NL + 3 mm

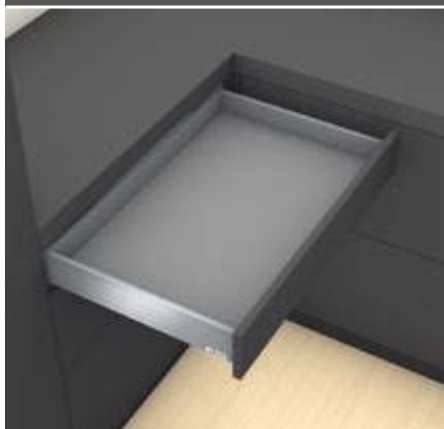
Odkaz na stránku

| | | | | | |
|--|-----|---|-----|------------------------------------|-----|
| Přehled – LEGRABOX | 205 | Přehled – TIP-ON BLUMOTION pro LEGRABOX | 249 | Další technické informace | 662 |
| Montážní systém pro tenké materiály – EXPANDO T | 554 | Přehled – TIP-ON pro LEGRABOX CABLOXX | 255 | Montáž, demontáž a seřízení | |
| Doporučení ke zpracování a vyloučení odpovědnosti/záruky – EXPANDO T | 555 | Příslušenství – ocelová zadní stěna | 243 | Short-URL | |
| Přehled – SERVO-DRIVE pro LEGRABOX TANDEM | 321 | Příslušenství | 243 | www.blum.com/a310 | |
| | | Upevnění korpusových lišt | 247 | | |
| | | Přehled – pomůcky pro zpracování | 561 | | |

Zásuvka – M

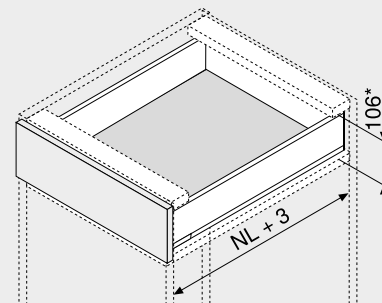
Webcode

DQBN9A



- Vhodný pro LEGRABOX pure a LEGRABOX free
- Bočnice z oceli a nerez oceli
- Uvnitř i zvenčí mimořádný
- Úzká bočnice 12.8 mm
- Synchronizovaný lehký chod
- S integrovaným a zároveň přepínatelným **BLUMOTION S** pro měkké a tiché zavírání, možnost kombinovat s **SERVO-DRIVE** nebo **TIP-ON BLUMOTION**
- Montáž čela bez náradí
- Seřízení čela dvěma směry uvnitř bočnice

Potřebný prostor



NL Jmenovitá délka
* Včetně seřízení sklonu 2 mm

Informace k objednávce

| 1 | Korpusové lišty vlevo/vpravo | |
|-------------------------|------------------------------|-----------|
| | BLUMOTION S | |
| Jmenovitá délka NL (mm) | Dynamická nosnost (kg) | |
| | 40 | 70 |
| 270 | 750.2701S | |
| 300 | 750.3001S | |
| 350 | 750.3501S | |
| 400 | 750.4001S | |
| 450 | 750.4501S | 753.4501S |
| 500 | 750.5001S | 753.5001S |
| 550 | 750.5501S | 753.5501S |
| 600 | 750.6001S | 753.6001S |
| 650 | | 753.6501S |

| 2 | Sada bočnic | |
|-------------------------|---------------------------|-----------|
| | Výška bočnice (mm) 90.5 | |
| Jmenovitá délka NL (mm) | Barva | |
| | TS-M OG-M PS-M SW-M | INGL |
| 270 | 770M2702S | 770M2702I |
| 300 | 770M3002S | 770M3002I |
| 350 | 770M3502S | 770M3502I |
| 400 | 770M4002S | 770M4002I |
| 450 | 770M4502S | 770M4502I |
| 500 | 770M5002S | 770M5002I |
| 550 | 770M5502S | 770M5502I |
| 600 | 770M6002S | 770M6002I |
| 650 | 770M6502S | 770M6502I |

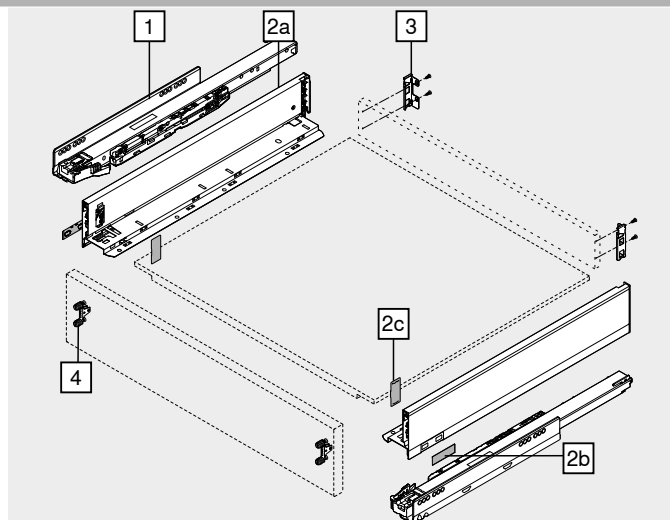
Složení:

- 2a 1 x Bočnice vlevo/vpravo
- 2b 2 x Vnější krytka, s raženým logem Blum, od 1000 ks s individuálním potiskem
- 2c 2 x Krytka

| 3 | Držák zad vlevo/vpravo | | |
|---|--------------------------------|----------|------------|
| | Barva | Materiál | Č. artiklu |
| | TS-M OG-M PS-M SW-M NI | Ocel | ZB7M000S |

| 4 | Čelní kování | |
|---|------------------|--------------|
| | Způsob instalace | Č. artiklu |
| | Vruty | 2 x ZF7M7002 |
| | EXPANDO | 2 x ZF7M70E2 |
| | EXPANDO T | 2 x ZF7M70T2 |

EXPANDO T je systém, vhodný pro tenké materiály čel – viz. odkaz na stránku



Příslušenství

| Vrut do dřevotřísky | | | |
|---------------------|------------|------------|--|
| Ø (mm) | Délka (mm) | Č. artiklu | |
| 3.5 | 15 | 609.1500 | |
| 3.5 | 17 | 609.1700 | |

Pro čelní kování

| Upevňovací vruty | | | |
|------------------|------------|------------|--|
| Ø (mm) | Délka (mm) | Č. artiklu | |
| 4 | 15 | 61D.1500 | |

Pro spojení držáku dřevěné zadní stěny s dřevěnou zadní stěnou a bočnice s dnem zásuvky

Pro optimální výsledek zpracování doporučujeme využít vruty s plochou hlavou

| Barva | | Barva | |
|-------|------------------------|-------|------------------------------------|
| TS-M | Terra černá matná | SW-M | Hedvábně bílá matná |
| OG-M | Orion šedá matná | INGL | Nerez ocel (Inox) anti fingerprint |
| PS-M | Polární stříbrná matná | NI | Poniklovaná |

Zásuvka – M

Webcode
DQBN9A

Plánování

| Potřebný prostor v korpusu | Konstrukční rozměry – čelo – montáž vrutí | Vyvrtání otvorů – čelo – montáž EXPANDO | Konstrukční rozměry – zadní stěna |
|--|--|--|-----------------------------------|
| | | | |
| <p>* +1 mm při instalaci korpusových lišt před smontováním korpusu</p> <p>** Včetně seřízení sklonu 2 mm</p> | <p>FA Přesah čela</p> <p>* +1 mm při instalaci korpusových lišt před smontováním korpusu</p> | <p>* +1 mm při instalaci korpusových lišt před smontováním korpusu</p> | |

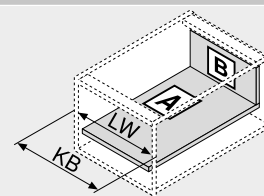
Pozice otvorů – korpusové lišty

Korpusová lišta 750 – 40 kg
Jmenovitá délka NL (mm)

| | |
|-----------------|--|
| 270 | |
| 300 350 | |
| 400 450 500 | |
| 550 600 | |

Přířez – síla dřevotřísky 16 mm

| | |
|------------|---|
| B | Záda 63 mm |
| LW – 38 mm | |
| A | Dno Dřevěná záda NL – 10 mm Ocelová záda NL – 21 mm |
| LW – 35 mm | |
| 16 | Parametry polodrážek |
| 38 | |



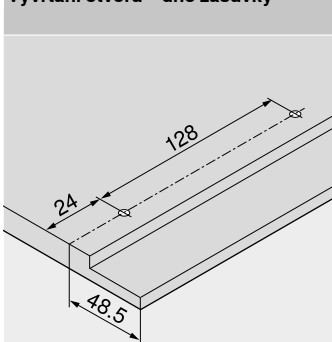
KB Šířka korpusu
LW Světla šířka korpusu
NL Jmenovitá délka

Korpusová lišta 753 – 70 kg

Jmenovitá délka NL (mm)

| | |
|-----------------|--|
| 450 | |
| 500 550 600 | |
| 650 | |

Vyvrtání otvorů – dno zásuvky



Světla hloubka korpusu LT min. = jmenovitá délka NL + 3 mm

Odkaz na stránku

| | | | | | |
|--|-----|---|-----|--|-----|
| Přehled – LEGRABOX | 205 | Přehled – TIP-ON BLUMOTION pro LEGRABOX | 249 | Přehled – pomůcky pro zpracování | 561 |
| Montážní systém pro tenké materiály – EXPANDO T | 554 | Přehled – TIP-ON pro LEGRABOX | 255 | Další technické informace | 662 |
| Doporučení ke zpracování a vyloučení odpovědnosti/záruky – EXPANDO T | 555 | Přehled – AMBIA-LINE pro LEGRABOX CABLOXX | 503 | Montáž, demontáž a seřízení | |
| Přehled – SERVO-DRIVE pro LEGRABOX TANDEM | 321 | Príslušenství – ocelová zadní stěna | 243 | | |
| | | Príslušenství | 243 | | |
| | | Upevnění korpusových lišt | 247 | Short-URL www.blum.com/a310 | |

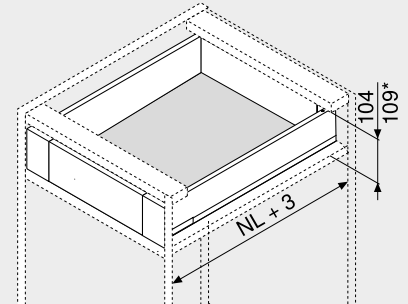
Vnitřní zásuvka – M

Webcode
DQBPD A



- Vnitřní zásuvka s uzavřeným předním dílem
- Vhodný pro LEGRABOX pure a LEGRABOX free
- Bočnice z oceli a nerez oceli
- Uvnitř i zvenčí mimořádný
- Úzká bočnice 12.8 mm
- Synchronizovaný lehký chod
- S integrovaným a zároveň přepínatelným **BLUMOTION S** pro měkké a tiché zavírání, možnost kombinovat s **SERVO-DRIVE** nebo **TIP-ON BLUMOTION**
- Montáž čela bez nářadí
- Seřízení čela dvěma směry uvnitř bočnice

Potřebný prostor



NL Jmenovitá délka
* Vnitřní zásuvka se sadou unašečů

Informace k objednávce

| | | |
|--------------------------------|-----------|-------------------------------------|
| 1 | | Korpusové lišty vlevo/vpravo |
| | | BLUMOTION S |
| Jmenovitá délka NL (mm) | 40 | 70 |
| 270 | 750.2701S | |
| 300 | 750.3001S | |
| 350 | 750.3501S | |
| 400 | 750.4001S | |
| 450 | 750.4501S | 753.4501S |
| 500 | 750.5001S | 753.5001S |
| 550 | 750.5501S | 753.5501S |
| 600 | 750.6001S | 753.6001S |
| 650 | | 753.6501S |

| | | |
|--------------------------------|---------------------------|--------------------------------|
| 2 | | Sada bočnic |
| | | Výška bočnice (mm) 90.5 |
| Jmenovitá délka NL (mm) | Barva | INGL |
| | TS-M OG-M PS-M SW-M | |
| 270 | 770M2702S | 770M2702I |
| 300 | 770M3002S | 770M3002I |
| 350 | 770M3502S | 770M3502I |
| 400 | 770M4002S | 770M4002I |
| 450 | 770M4502S | 770M4502I |
| 500 | 770M5002S | 770M5002I |
| 550 | 770M5502S | 770M5502I |
| 600 | 770M6002S | 770M6002I |
| 650 | 770M6502S | 770M6502I |

Složení:

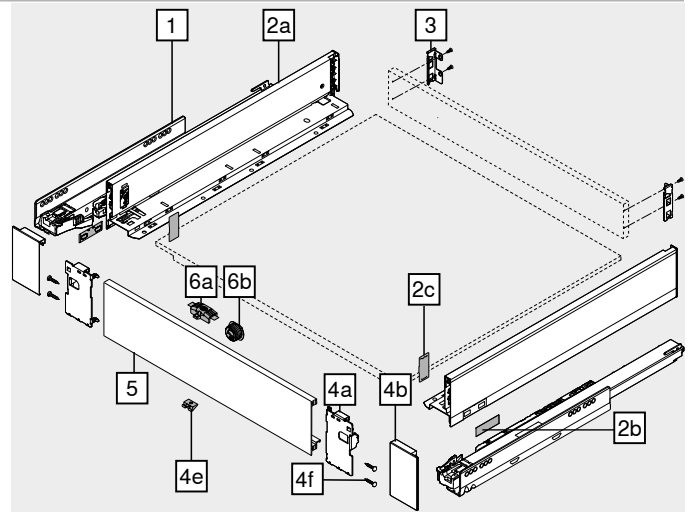
- 2a 1 x Bočnice vlevo/vpravo
2b 2 x Vnější krytka, s raženým logem Blum, od 1000 ks s individuálním potiskem
2c 2 x Krytka

| | | | |
|----------|--------------------------------|-------------------------------|-------------------|
| 3 | | Držák zad vlevo/vpravo | |
| | Barva | Materiál | Č. artiklu |
| | TS-M OG-M PS-M SW-M NI | Ocel | ZB7M000S |

| | | | |
|----------|---------------------------|---------------------------|-------------------|
| 4 | | Sada předních dílů | |
| | Barva | Materiál | Č. artiklu |
| | TS-M OG-M PS-M SW-M | Ocel | ZI7.0MS0 |
| | INGL | Ušlechtilá ocel | ZI7.0MI0 |

Složení:

- 4a 1 x Upevnění čela vlevo/vpravo
4b 1 x Krytka zvenku vlevo/vpravo
4e 1 x Podpěra dna
4f 4 x Šrouby



| | | | |
|----------|----------------------------------|------------------------------|-------------------|
| 5 | | Přední díl bez drážky | |
| | Barva | Délka (mm) | Č. artiklu |
| | TS-M OG-M PS-M SW-M ELEO | 1043 | ZV7.1043C01 |

Vhodná pro šířku korpusu KB 1200 mm
Přířez Světla šířka korpusu LW – 126 mm

Příslušenství

| | | | |
|----------|---------------------------|---------------------|-------------------|
| 6 | | Sada unašečů | |
| | Barva | Materiál | Č. artiklu |
| | TS-M OG-M PS-M SW-M | Plast | ZI7.0M07 |

Složení:

- 6a 1 x Unašeč
6b 1 x Pouzdro unašeče
RAL 7037 prachově šedá

Barva

TS-M Rovněž pro INGL

| | | | |
|----------|---------------|-------------------------|-------------------|
| - | | Upevňovací vruty | |
| | Ø (mm) | Délka (mm) | Č. artiklu |
| | 4 | 15 | 61D.1500 |

Pro spojení držáku dřevěné zadní stěny s dřevěnou zadní stěnou a bočnice s dnem zásuvky

Pro optimální výsledek zpracování doporučujeme využít vruty s plochou hlavou

| | |
|-----------------------------|--|
| Barva | Barva |
| TS-M Terra černá matná | INGL Nerez ocel (Inox) anti fingerprint |
| OG-M Orion šedá matná | NI Poniklovaná |
| PS-M Polární stříbrná matná | ELEO Vzhled eloxované ušlechtilé nerez oceli |
| SW-M Hedvábně bílá matná | |

Vnitřní zásuvka – M

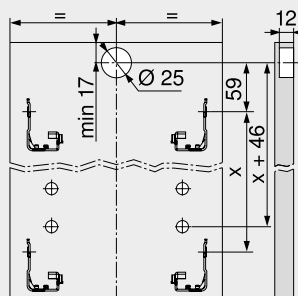
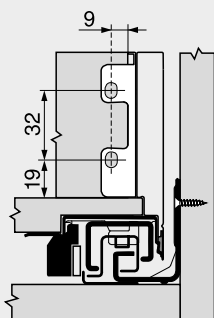
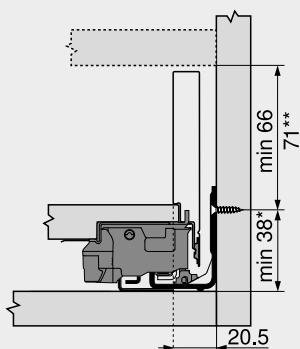
Webcode
DQBPD A

Plánování

Potřebný prostor v korpusu

Konstrukční rozměry – zadní stěna

Vyvrtnání otvorů – čelo – pouzdro
unašeče

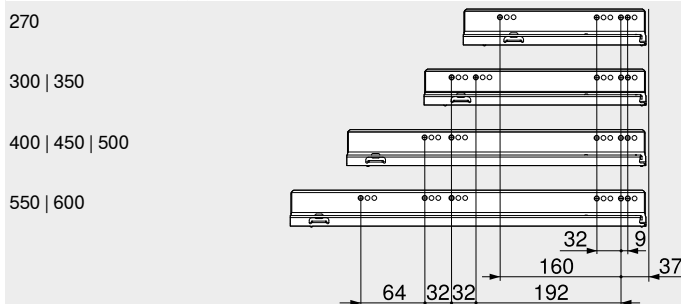


- * +1 mm při instalaci korpusových lišt před smontováním korpusu
- ** Vnitřní zásuvka se sadou unašečů možná od výšky 71 mm

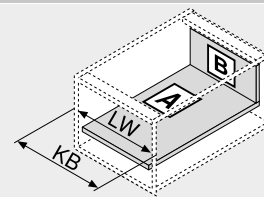
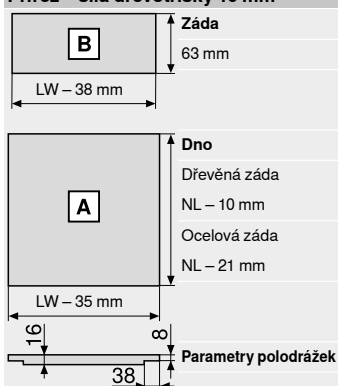
Pozice otvorů – korpusové lišty

Korpusová lišta 750 – 40 kg

Jmenovitá délka NL (mm)



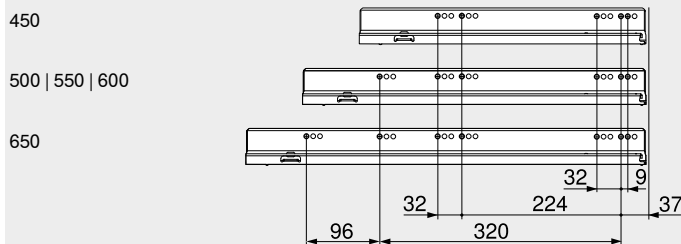
Přířez – síla dřevotřísky 16 mm



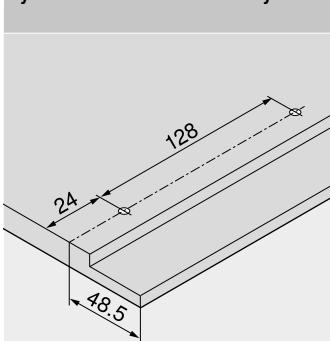
- KB Šířka korpusu
- LW Světla šířka korpusu
- NL Jmenovitá délka

Korpusová lišta 753 – 70 kg

Jmenovitá délka NL (mm)



Vyvrtnání otvorů – dno zásuvky



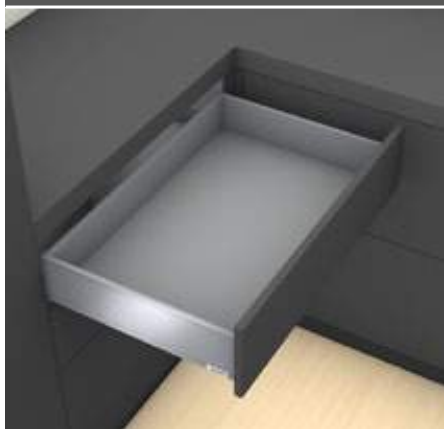
Světla hloubka korpusu LT min. = jmenovitá délka NL + 3 mm

Odkaz na stránku

| | | | | |
|---|-----|-------------------------------------|-----|---|
| Přehled – LEGRABOX | 205 | Príslušenství – ocelová zadní stěna | 243 | Montáž, demontáž a seřízení |
| Přehled – SERVO-DRIVE pro LEGRABOX TANDEM | 321 | Príslušenství | 243 | |
| Přehled – TIP-ON BLUMOTION pro LEGRABOX | 249 | Upevnění korpusových lišt | 247 | Short-URL www.blum.com/a310 |
| Přehled – TIP-ON pro LEGRABOX | 255 | Přehled – pomůcky pro zpracování | 561 | |
| Přehled – AMBIA-LINE pro LEGRABOX | 503 | Další technické informace | 662 | |
| Přehled – CABLOXX | 552 | | | |



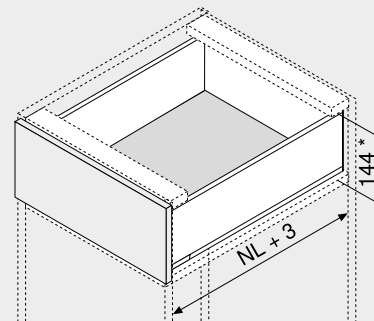
Zásuvka – K



- Vhodný pro LEGRABOX pure a LEGRABOX free
- Bočnice z oceli a nerez oceli
- Uvnitř i zvenčí mimořádný
- Úzká bočnice 12.8 mm
- Synchronizovaný lehký chod
- S integrovaným a zároveň přepínatelným **BLUMOTION S** pro měkké a tiché zavírání, možnost kombinovat s **SERVO-DRIVE** nebo **TIP-ON BLUMOTION**
- Montáž čela bez náradí
- Seřízení čela dvěma směry uvnitř bočnice

Webcode
 DQBNYM

Potřebný prostor



NL Jmenovitá délka
 * Včetně seřízení sklonu 2 mm

Informace k objednávce

| | | |
|-----|-------------------------|------------------------------|
| 1 | | Korpusové lišty vlevo/vpravo |
| | | BLUMOTION S |
| | Jmenovitá délka NL (mm) | Dynamická nosnost (kg) |
| | 40 | 70 |
| 300 | 750.3001S | |
| 350 | 750.3501S | |
| 400 | 750.4001S | |
| 450 | 750.4501S | 753.4501S |
| 500 | 750.5001S | 753.5001S |
| 550 | 750.5501S | 753.5501S |
| 600 | 750.6001S | 753.6001S |

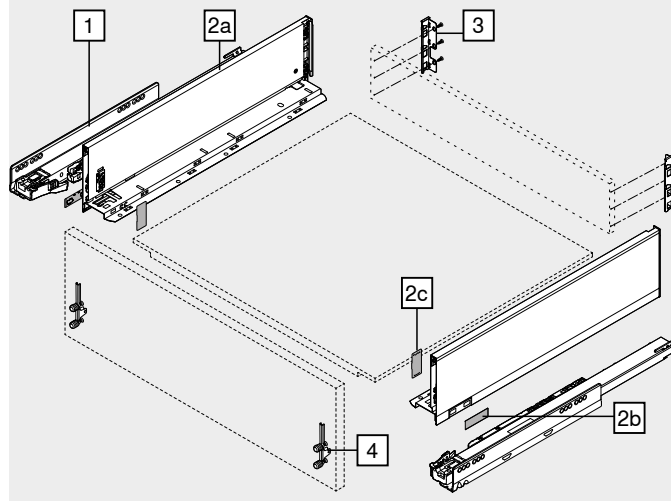
| | | |
|-----|-------------------------|---------------------------|
| 2 | | Sada bočnic |
| | Výška bočnice (mm) | 128.5 |
| | Jmenovitá délka NL (mm) | Barva |
| | | TS-M OG-M PS-M SW-M |
| | | INGL |
| 300 | 770K3002S | |
| 350 | 770K3502S | 770K3502I |
| 400 | 770K4002S | 770K4002I |
| 450 | 770K4502S | 770K4502I |
| 500 | 770K5002S | 770K5002I |
| 550 | 770K5502S | 770K5502I |
| 600 | 770K6002S | |

Složení:
 2a 1 x Bočnice vlevo/vpravo
 2b 2 x Vnější krytka, s raženým logem Blum, od 1000 ks s individuálním potiskem
 2c 2 x Krytka

| | | |
|---|--------------------------------|------------------------|
| 3 | | Držák zad vlevo/vpravo |
| | Barva | Materiál |
| | TS-M OG-M PS-M SW-M NI | Ocel |
| | | Č. artiklu |
| | | ZB7K000S |

| | | |
|---|------------------|--------------|
| 4 | | Čelní kování |
| | Způsob instalace | Č. artiklu |
| | Vruty | 2 x ZF7K7002 |
| | EXPANDO | 2 x ZF7K70E2 |
| | EXPANDO T | 2 x ZF7K70T2 |

EXPANDO T je systém, vhodný pro tenké materiály čel – viz. odkaz na stránku



Příslušenství

| | | | |
|---|---------------------|------------|------------|
| – | Vrut do dřevotřísky | | |
| | Ø (mm) | Délka (mm) | Č. artiklu |
| | 3.5 | 15 | 609.1500 |
| | 3.5 | 17 | 609.1700 |

Pro čelní kování

| | | | |
|---|------------------|------------|------------|
| – | Upevňovací vruty | | |
| | Ø (mm) | Délka (mm) | Č. artiklu |
| | 4 | 15 | 61D.1500 |

Pro spojení držáku dřevěné zadní stěny s dřevěnou zadní stěnou a bočnice s dnem zásuvky

Pro optimální výsledek zpracování doporučujeme využít vruty s plochou hlavou

| | | | |
|-------|------------------------|-------|------------------------------------|
| Barva | | Barva | |
| TS-M | Terra černá matná | SW-M | Hedvábně bílá matná |
| OG-M | Orion šedá matná | INGL | Nerez ocel (Inox) anti fingerprint |
| PS-M | Polární stříbrná matná | NI | Poniklovaná |

Zásuvka – K

Webcode

DQBNYM

Plánování

| Potřebný prostor v korpusu | Konstrukční rozměry – čelo – montáž vrtvy | Vyvrtání otvorů – čelo – montáž EXPANDO | Konstrukční rozměry – zadní stěna |
|--|--|--|-----------------------------------|
| | | | |
| <p>* +1 mm při instalaci korpusových lišt před smontováním korpusu</p> <p>** Včetně seřízení sklonu 2 mm</p> | <p>FA Přesah čela</p> <p>* +1 mm při instalaci korpusových lišt před smontováním korpusu</p> | <p>* +1 mm při instalaci korpusových lišt před smontováním korpusu</p> | |

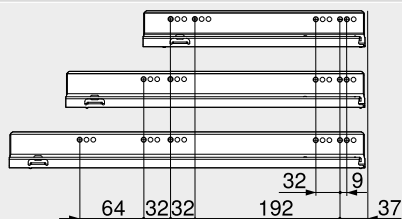
Pozice otvorů – korpusové lišty

Korpusová lišta 750 – 40 kg
Jmenovitá délka NL (mm)

300 | 350

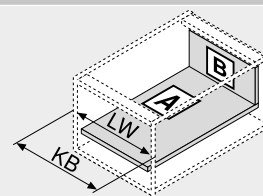
400 | 450 | 500

550 | 600



Přířez – síla dřevotřísky 16 mm

| | | |
|------------|----------------------|--|
| B | Záda | 101 mm |
| LW – 38 mm | | |
| A | Dno | Dřevěná záda NL – 10 mm Ocelová záda NL – 21 mm |
| LW – 35 mm | | |
| 16 | Parametry polodrážek | 38 |



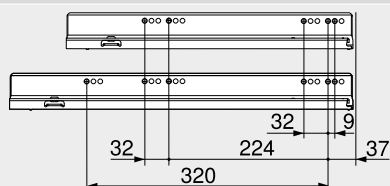
KB Šířka korpusu
LW Světla šířka korpusu
NL Jmenovitá délka

Korpusová lišta 753 – 70 kg

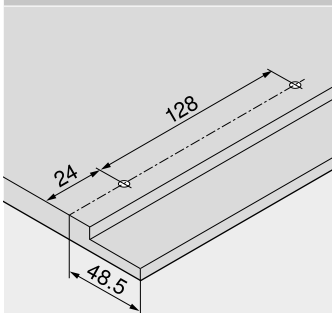
Jmenovitá délka NL (mm)

450

500 | 550 | 600



Vyvrtání otvorů – dno zásuvky



Světla hloubka korpusu LT min. = jmenovitá délka NL + 3 mm

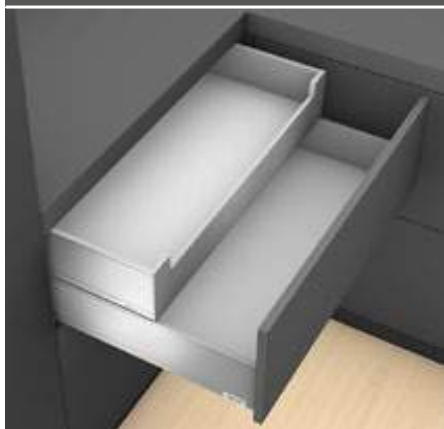
Odkaz na stránku

| | | | | | |
|--|-----|---|-----|--|-----|
| Přehled – LEGRABOX | 205 | Přehled – TIP-ON BLUMOTION pro LEGRABOX | 249 | Přehled – pomůcky pro zpracování | 561 |
| Montážní systém pro tenké materiály – EXPANDO T | 554 | Přehled – TIP-ON pro LEGRABOX | 255 | Další technické informace | 662 |
| Doporučení ke zpracování a vyloučení odpovědnosti/záruky – EXPANDO T | 555 | Přehled – AMBIA-LINE pro LEGRABOX CABLOXX | 503 | Montáž, demontáž a seřízení | |
| Přehled – SERVO-DRIVE pro LEGRABOX TANDEM | 321 | Príslušenství – ocelová zadní stěna | 243 | | |
| | | Príslušenství | 243 | | |
| | | Upevnění korpusových lišt | 247 | | |
| | | | 243 | Short-URL | |
| | | | 243 | www.blum.com/a310 | |

Vnitřní zásuvka – K

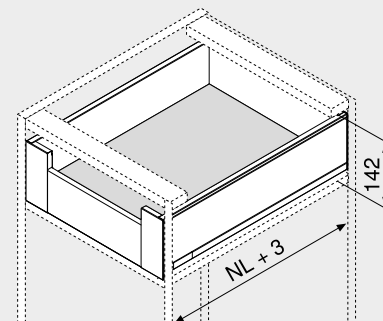
Webcode

DQGPIM



- Vnitřní zásuvka s polovysokým uzavřeným předním dílem
- Vhodný pro LEGRABOX pure a LEGRABOX free
- Bočnice z oceli a nerez oceli
- Uvnitř i zvenčí mimořádný
- Úzká bočnice 12.8 mm
- Synchronizovaný lehký chod
- S integrovaným a zároveň přepínatelným **BLUMOTION S** pro měkké a tiché zavírání, možnost kombinovat s **SERVO-DRIVE** nebo **TIP-ON BLUMOTION**
- Montáž čela bez nářadí
- Seřízení čela dvěma směry uvnitř bočnice

Potřebný prostor



NL Jmenovitá délka

Informace k objednávce

| | | |
|-------------------------|-----------|------------------------------|
| 1 | | Korpusové lišty vlevo/vpravo |
| | | BLUMOTION S |
| Jmenovitá délka NL (mm) | 40 | 70 |
| 300 | 750.3001S | |
| 350 | 750.3501S | |
| 400 | 750.4001S | |
| 450 | 750.4501S | 753.4501S |
| 500 | 750.5001S | 753.5001S |
| 550 | 750.5501S | 753.5501S |
| 600 | 750.6001S | 753.6001S |

| | | |
|-------------------------|---------------------------|-------------|
| 2 | | Sada bočnic |
| Jmenovitá délka NL (mm) | Výška bočnice (mm) | 128.5 |
| | Barva | |
| | TS-M OG-M PS-M SW-M | INGL |
| 300 | 770K3002S | |
| 350 | 770K3502S | 770K3502I |
| 400 | 770K4002S | 770K4002I |
| 450 | 770K4502S | 770K4502I |
| 500 | 770K5002S | 770K5002I |
| 550 | 770K5502S | 770K5502I |
| 600 | 770K6002S | |

Složení:
2a 1 x Bočnice vlevo/vpravo
2b 2 x Vnější krytka, s raženým logem Blum, od 1000 ks s individuálním potiskem
2c 2 x Krytka

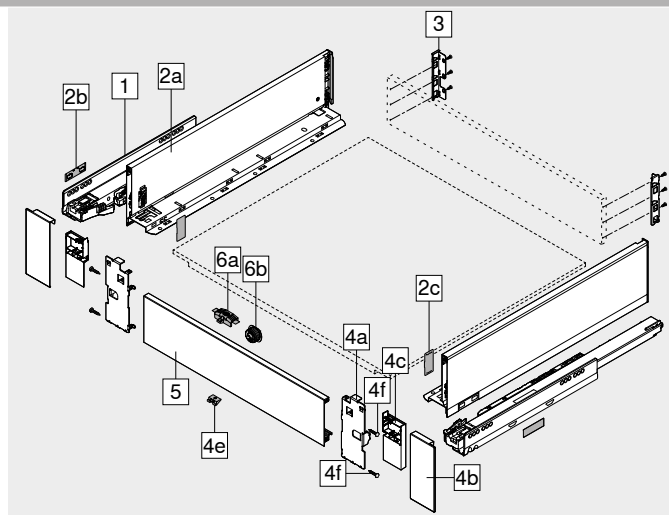
| | | | |
|---|--------------------------------|------------------------|------------|
| 3 | | Držák zad vlevo/vpravo | |
| | Barva | Materiál | Č. artiklu |
| | TS-M OG-M PS-M SW-M NI | Ocel | ZB7K000S |

| | | | |
|---|---------------------------|--------------------|------------|
| 4 | | Sada předních dílů | |
| | Barva | Materiál | Č. artiklu |
| | TS-M OG-M PS-M SW-M | Ocel | Z17.0KS0 |
| | INGL | Ušlechtilá ocel | Z17.0K10 |

Složení:
4a 1 x Upevnění čela vlevo/vpravo
4b 1 x Krytka zvenku vlevo/vpravo
4c 1 x Krytka uvnitř vlevo/vpravo
4e 1 x Podpěra dna
4f 4 x Šrouby

| | | | |
|---|----------------------------------|-----------------------|-------------|
| 5 | | Přední díl bez drážky | |
| | Barva | Délka (mm) | Č. artiklu |
| | TS-M OG-M PS-M SW-M ELEO | 1043 | ZV7.1043C01 |

Vhodná pro šířku korpusu KB 1200 mm
Přířez Světlá šířka korpusu LW – 126 mm



Příslušenství

| | | | |
|---|---------------------------|--------------|------------|
| 6 | | Sada unašečů | |
| | Barva | Materiál | Č. artiklu |
| | TS-M OG-M PS-M SW-M | Plast | Z17.0M07 |

Složení:
6a 1 x Unašeč
6b 1 x Pouzdro unašeče
 RAL 7037 prachové sedá

Barva
 TS-M Rovněž pro INGL

| | | | |
|---|--------|------------------|------------|
| - | | Upevňovací vruty | |
| | Ø (mm) | Délka (mm) | Č. artiklu |
| | 4 | 15 | 61D.1500 |

Pro spojení držáku dřevěné zadní stěny s dřevěnou zadní stěnou a bočnice s dnem zásuvky

Pro optimální výsledek zpracování doporučujeme využít vruty s plochou hlavou

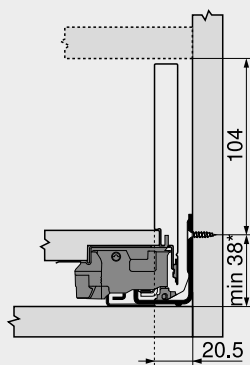
| | | | |
|--------------|------------------------|--------------|---|
| Barva | | Barva | |
| TS-M | Terra černá matná | INGL | Nerez ocel (Inox) anti fingerprint |
| OG-M | Orion šedá matná | NI | Poniklovaná |
| PS-M | Polární stříbrná matná | ELEO | Vzhled eloxované ušlechtilé nerez oceli |
| SW-M | Hedvábně bílá matná | | |

Vnitřní zásuvka – K

Webcode
DQGPIIM

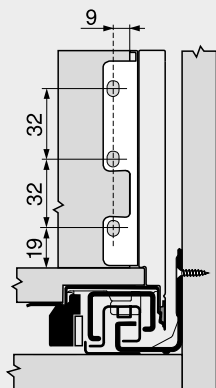
Plánování

Potřebný prostor v korpusu

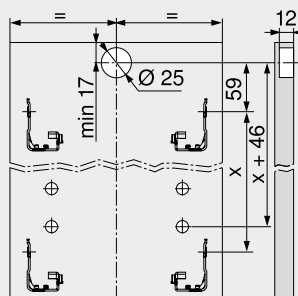


* +1 mm při instalaci korpusových lišt před smontováním korpusu

Konstrukční rozměry – zadní stěna



Vyvrtnání otvorů – čelo – pouzdro unašeče



Pozice otvorů – korpusové lišty

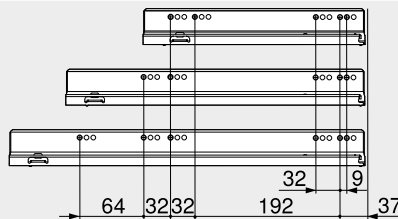
Korpusová lišta 750 – 40 kg

Jmenovitá délka NL (mm)

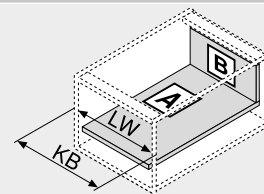
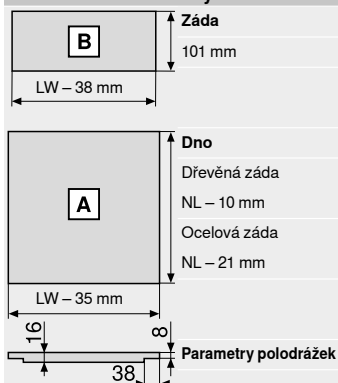
300 | 350

400 | 450 | 500

550 | 600



Přířez – síla dřevotřísky 16 mm



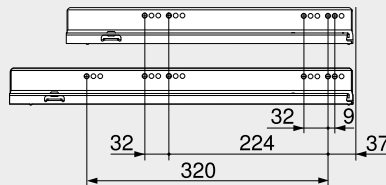
KB Šířka korpusu
LW Světlá šířka korpusu
NL Jmenovitá délka

Korpusová lišta 753 – 70 kg

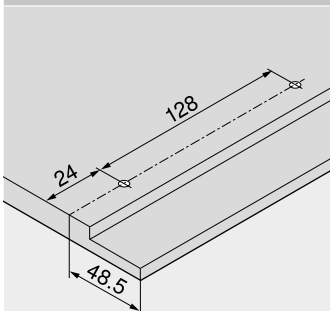
Jmenovitá délka NL (mm)

450

500 | 550 | 600




Vyvrtnání otvorů – dno zásuvky



Světlá hloubka korpusu LT min. = jmenovitá délka NL + 3 mm

Odkaz na stránku

| | | | | |
|---|-----|-------------------------------------|-----|---|
| Přehled – LEGRABOX | 205 | Příslušenství – ocelová zadní stěna | 243 | Montáž, demontáž a seřízení |
| Přehled – SERVO-DRIVE pro LEGRABOX TANDEM | 321 | Příslušenství | 243 | |
| Přehled – TIP-ON BLUMOTION pro LEGRABOX | 249 | Upevnění korpusových lišt | 247 |  |
| Přehled – TIP-ON pro LEGRABOX | 255 | Přehled – pomůcky pro zpracování | 561 | |
| Přehled – AMBIA-LINE pro LEGRABOX | 503 | Další technické informace | 662 | |
| Přehled – CABLOXX | 552 | | | |

Short-URL
www.blum.com/a310

Čelní výsuv – C

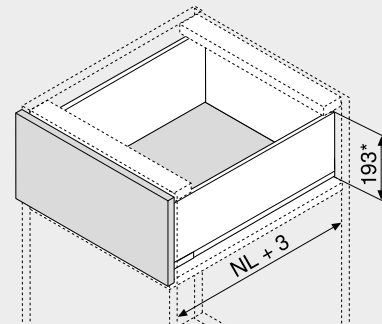
Webcode

DQBQ2M



- Bočnice z oceli a nerez oceli
- Uvnitř i zvenčí mimořádný
- Úzká bočnice 12,8 mm
- Synchronizovaný lehký chod
- S integrovaným a zároveň přepínatelným **BLUMOTION S** pro měkké a tiché zavírání, možnost kombinovat s **SERVO-DRIVE** nebo **TIP-ON BLUMOTION**
- Montáž čela bez nářadí
- Seřízení čela dvěma směry uvnitř bočnice

Potřebný prostor



NL Jmenovitá délka
 * Včetně seřízení sklonu 2 mm

Informace k objednávce

| | | |
|--------------------------------|-----------|-------------------------------------|
| 1 | | Korpusové lišty vlevo/vpravo |
| | | BLUMOTION S |
| | | Dynamická nosnost (kg) |
| Jmenovitá délka NL (mm) | 40 | 70 |
| 270 | 750.2701S | |
| 300 | 750.3001S | |
| 350 | 750.3501S | |
| 400 | 750.4001S | |
| 450 | 750.4501S | 753.4501S |
| 500 | 750.5001S | 753.5001S |
| 550 | 750.5501S | 753.5501S |
| 600 | 750.6001S | 753.6001S |
| 650 | | 753.6501S |

| | | |
|--------------------------------|----------------------------------|-------------------------------|
| 2 | | Sada bočnic |
| | | Výška bočnice (mm) 177 |
| | | Barva |
| Jmenovitá délka NL (mm) | TS-M OG-M PS-M SW-M | INGL |
| 270 | 770C2702S | 770C2702I |
| 300 | 770C3002S | 770C3002I |
| 350 | 770C3502S | 770C3502I |
| 400 | 770C4002S | 770C4002I |
| 450 | 770C4502S | 770C4502I |
| 500 | 770C5002S | 770C5002I |
| 550 | 770C5502S | 770C5502I |
| 600 | 770C6002S | 770C6002I |
| 650 | 770C6502S | 770C6502I |

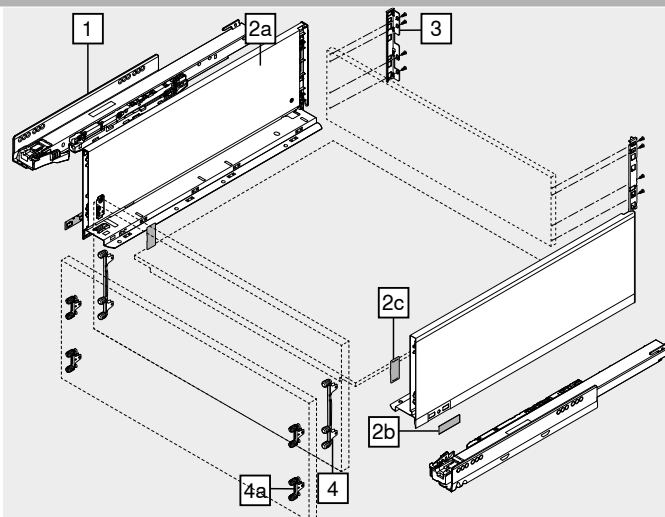
Složení:

| | |
|----|--|
| 2a | 1 x Bočnice vlevo/vpravo |
| 2b | 2 x Vnější krytka, s raženým logem Blum, od 1000 ks s individuálním potiskem |
| 2c | 2 x Krytka |

| | | | |
|----------|--------------------------------|-------------------------------|-------------------|
| 3 | | Držák zad vlevo/vpravo | |
| | Barva | Materiál | Č. artiklu |
| | TS-M OG-M PS-M SW-M NI | Ocel | ZB7C000S |

| | | |
|----------|-------------------------|---------------------|
| 4 | | Čelní kování |
| | Způsob instalace | Č. artiklu |
| | Vruty | 2 x ZF7C7002 |
| | EXPANDO | 2 x ZF7C70E2 |
| | EXPANDO T | 2 x ZF7C70T2 |

EXPANDO T je systém, vhodný pro tenké materiály čel – viz. odkaz na stránku



Alternativně vůči 4

| | | | | |
|-----------|--|-------------------------|-----|-------------------|
| 4a | | Čelní kování | | |
| | | Způsob instalace | | Č. artiklu |
| | | Vruty | 4 x | ZF7M7002 |
| | | EXPANDO | 4 x | ZF7M70E2 |
| | | EXPANDO T | 4 x | ZF7M70T2 |

EXPANDO T je systém, vhodný pro tenké materiály čel – viz. odkaz na stránku

Příslušenství

| | | | | |
|---|--|----------------------------|-------------------|-------------------|
| – | | Vrut do dřevotřísky | | |
| | | Ø (mm) | Délka (mm) | Č. artiklu |
| | | 3,5 | 15 | 609.1500 |
| | | 3,5 | 17 | 609.1700 |

Pro čelní kování

| | | | | |
|---|--|-------------------------|-------------------|-------------------|
| – | | Upevňovací vruty | | |
| | | Ø (mm) | Délka (mm) | Č. artiklu |
| | | 4 | 15 | 61D.1500 |

Pro spojení držáku dřevěné zadní stěny s dřevěnou zadní stěnou a bočnice s dnem zásuvky

Pro optimální výsledek zpracování doporučujeme využít vruty s plochou hlavou

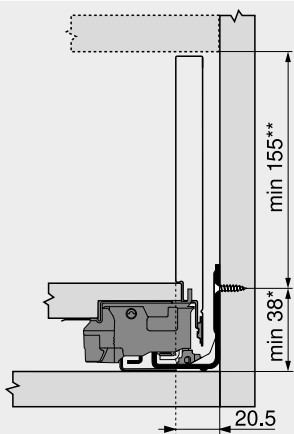
| | | | |
|--------------|------------------------|--------------|------------------------------------|
| Barva | | Barva | |
| TS-M | Terra černá matná | SW-M | Hedvábně bílá matná |
| OG-M | Orion šedá matná | INGL | Nerez ocel (Inox) anti fingerprint |
| PS-M | Polární stříbrná matná | NI | Poniklovaná |

Čelní výsuv – C

Webcode
DQBQ2M

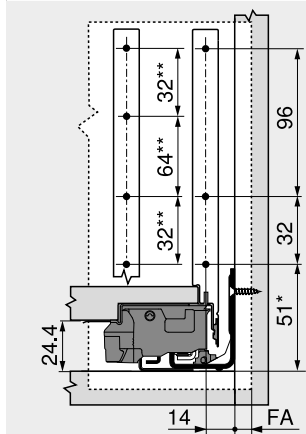
Plánování

Potřebný prostor v korpusu



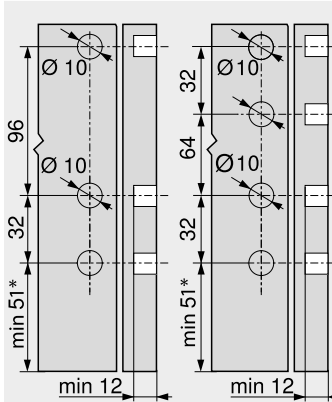
* +1 mm při instalaci korpusových lišt před smontováním korpusu
** Včetně seřízení sklonu 2 mm

Konstrukční rozměry – čelo – montáž vrtvy



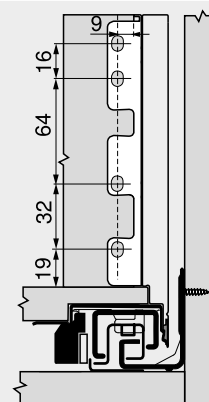
FA Přesah čela
* +1 mm při instalaci korpusových lišt před smontováním korpusu
** Alternativně vřiči 4a

Vyvrtní otvorů – čelo – montáž EXPANDO



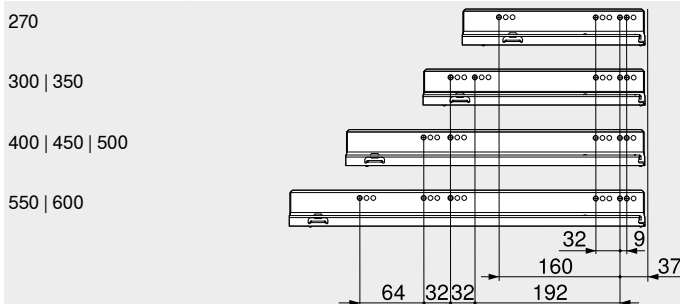
4 4a
* +1 mm při instalaci korpusových lišt před smontováním korpusu

Konstrukční rozměry – zadní stěna

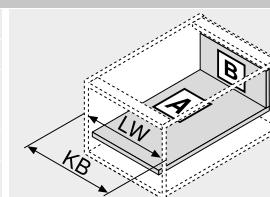
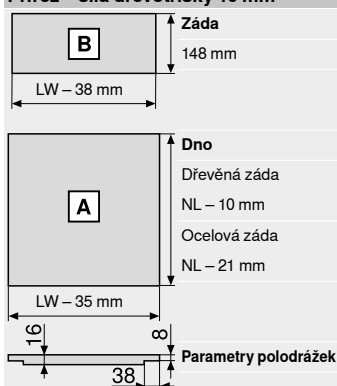


Pozice otvorů – korpusové lišty

Korpusová lišta 750 – 40 kg
Jmenovitá délka NL (mm)

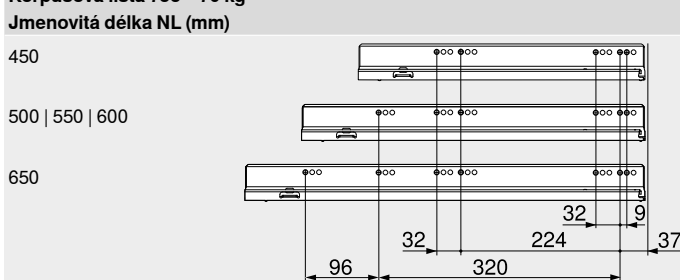


Přířez – síla dřevotřísky 16 mm

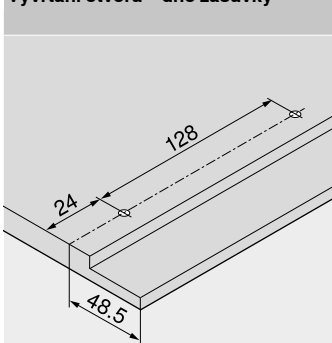


KB Šířka korpusu
LW Světla šířka korpusu
NL Jmenovitá délka

Korpusová lišta 753 – 70 kg
Jmenovitá délka NL (mm)



Vyvrtní otvorů – dno zásuvky



Světla hloubka korpusu LT min. = jmenovitá délka NL + 3 mm

Odkaz na stránku

| | | | | | |
|--|-----|---|-----|----------------------------------|-----|
| Přehled – LEGRABOX | 205 | Přehled – TIP-ON BLUMOTION pro LEGRABOX | 249 | Přehled – pomůcky pro zpracování | 561 |
| Montážní systém pro tenké materiály – EXPANDO T | 554 | Přehled – TIP-ON pro LEGRABOX | 255 | Další technické informace | 662 |
| Doporučení ke zpracování a vyloučení odpovědnosti/záruky – EXPANDO T | 555 | Přehled – AMBIA-LINE pro LEGRABOX CABLOXX | 503 | Montáž, demontáž a seřízení | |
| Přehled – SERVO-DRIVE pro LEGRABOX TANDEM | 321 | Príslušenství – ocelová zadní stěna | 243 | | |
| | | Príslušenství | 243 | | |
| | | Upevnění korpusových lišt | 247 | | |

Short-URL
www.blum.com/a310

Vnitřní výsuv – zásuvný prvek – C

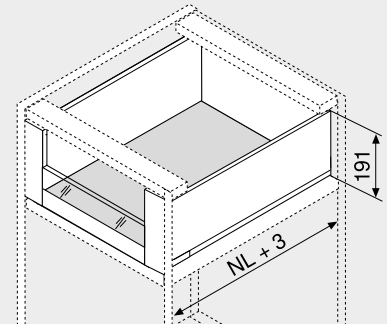
Webcode

DQBSVY



- Vnitřní výsuv s vysokým nebo nízkým zásuvným prvkem
- Bočnice z oceli a nerez oceli
- Uvnitř i zvenčí mimořádný
- Úzká bočnice 12.8 mm
- Synchronizovaný lehký chod
- S integrovaným a zároveň přepínatelným **BLUMOTION S** pro měkké a tiché zavírání, možnost kombinovat s **SERVO-DRIVE** nebo **TIP-ON BLUMOTION**
- Montáž čela bez nářadí
- Seřízení čela dvěma směry uvnitř bočnice

Potřebný prostor



NL Jmenovitá délka

Informace k objednávce

| 1 | Korpusové lišty vlevo/vpravo | |
|-------------------------|------------------------------|-----------|
| | BLUMOTION S | |
| Jmenovitá délka NL (mm) | 40 | 70 |
| 270 | 750.2701S | |
| 300 | 750.3001S | |
| 350 | 750.3501S | |
| 400 | 750.4001S | |
| 450 | 750.4501S | 753.4501S |
| 500 | 750.5001S | 753.5001S |
| 550 | 750.5501S | 753.5501S |
| 600 | 750.6001S | 753.6001S |
| 650 | | 753.6501S |

| 2 | Sada bočnic | |
|-------------------------|---------------------------|-----------|
| | Výška bočnice (mm) | 177 |
| Jmenovitá délka NL (mm) | Barva | |
| | TS-M OG-M PS-M SW-M | INGL |
| 270 | 770C2702S | 770C2702I |
| 300 | 770C3002S | 770C3002I |
| 350 | 770C3502S | 770C3502I |
| 400 | 770C4002S | 770C4002I |
| 450 | 770C4502S | 770C4502I |
| 500 | 770C5002S | 770C5002I |
| 550 | 770C5502S | 770C5502I |
| 600 | 770C6002S | 770C6002I |
| 650 | 770C6502S | 770C6502I |

Složení:

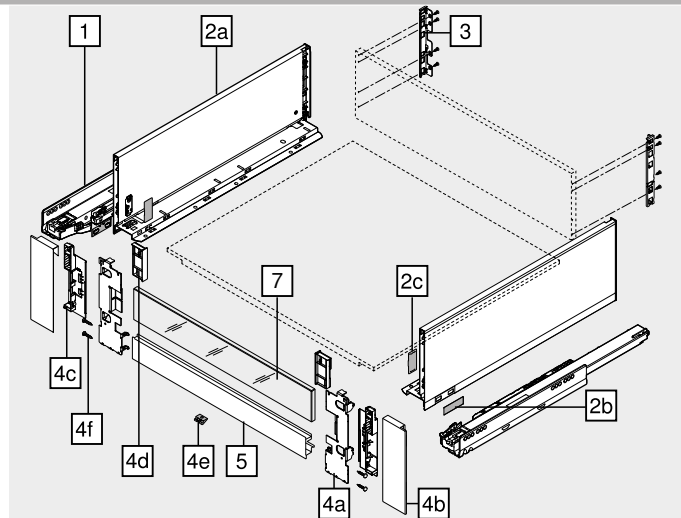
- 2a 1 x Bočnice vlevo/vpravo
- 2b 2 x Vnější krytka, s raženým logem Blum, od 1000 ks s individuálním potiskem
- 2c 2 x Krytka

| 3 | Držák zad vlevo/vpravo | | |
|---|--------------------------------|----------|------------|
| | Barva | Materiál | Č. artiklu |
| | TS-M OG-M PS-M SW-M NI | Ocel | ZB7C000S |

| 4 | Sada předních dílů | | |
|---|---------------------------|-----------------|------------|
| | Barva | Materiál | Č. artiklu |
| | TS-M OG-M PS-M SW-M | Ocel | ZI7.2CS0 |
| | INGL | Ušlechtilá ocel | ZI7.2CI0 |

Složení:

- 4a 1 x Upevnění čela vlevo/vpravo
- 4b 1 x Krytka zvenku vlevo/vpravo
- 4c 1 x Krytka uvnitř vlevo/vpravo
- 4d 1 x Vyrovnávací díl pro nízký zásuvný prvek vlevo/vpravo
- 4e 1 x Podpěra dna
- 4f 4 x Šrouby



| 5 | Přední díl s drážkou | | |
|---|----------------------------------|------------|-------------|
| | Barva | Délka (mm) | Č. artiklu |
| | TS-M OG-M PS-M SW-M ELEO | 1043 | ZV7.1043MN1 |

Vhodná pro šířku korpusu KB 1200 mm

Přířez Světla šířka korpusu LW – 126 mm

| 7 | Zásuvný prvek ze skla (pro vnitřní výsuv vpředu) | | |
|---|--|----------|------------|
| | Konstrukce | Materiál | Č. artiklu |
| | Nízký | Sklo | ZE7VxxxxG |
| | Vysoký | Sklo | ZE7WxxxxG |

Informace k objednávce viz. zásuvný prvek

Příslušenství

| - | Upevňovací vruty | | |
|---|------------------|------------|------------|
| | Ø (mm) | Délka (mm) | Č. artiklu |
| | 4 | 15 | 61D.1500 |

Pro spojení držáku dřevěné zadní stěny s dřevěnou zadní stěnou a bočnice s dnem zásuvky

Pro optimální výsledek zpracování doporučujeme využít vruty s plochou hlavou

| Barva | Barva | | |
|-------|------------------------|------|---|
| TS-M | Terra černá matná | INGL | Nerez ocel (Inox) anti fingerprint |
| OG-M | Orion šedá matná | NI | Poniklovaná |
| PS-M | Polární stříbrná matná | ELEO | Vzhled eloxované ušlechtilé nerez oceli |
| SW-M | Hedvábně bílá matná | | |

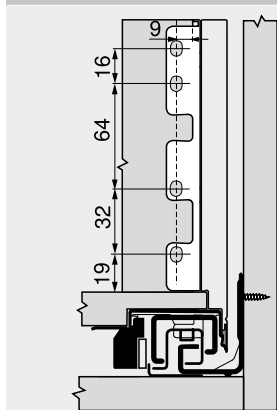
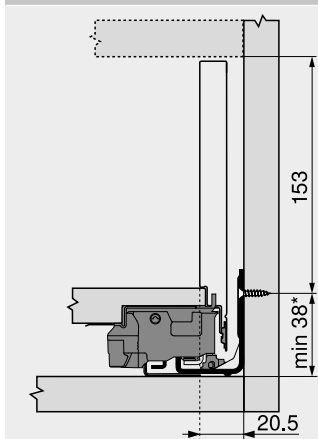
Vnitřní výsuv – zásuvný prvek – C

Webcode
DQBSVY

Plánování

Potřebný prostor v korpusu

Konstrukční rozměry – zadní stěna

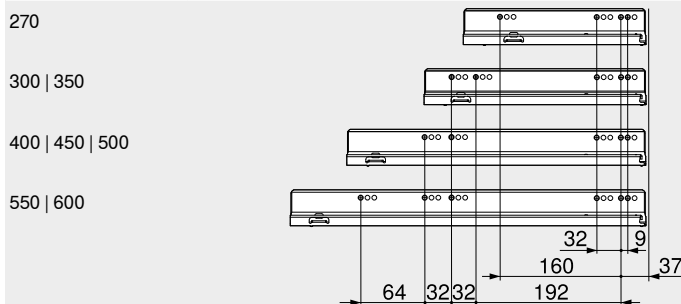


* +1 mm při instalaci korpusových lišt před smontováním korpusu

Pozice otvorů – korpusové lišty

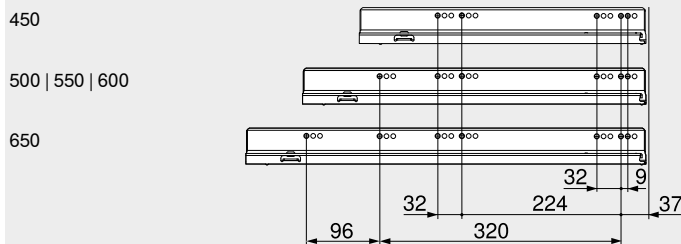
Korpusová lišta 750 – 40 kg

Jmenovitá délka NL (mm)



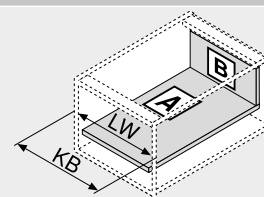
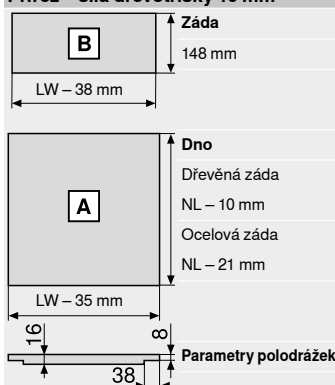
Korpusová lišta 753 – 70 kg

Jmenovitá délka NL (mm)



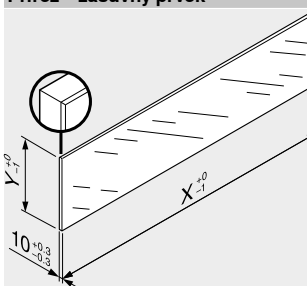
Světlá hloubka korpusu LT min. = jmenovitá délka NL + 3 mm

Přířez – síla dřevotřísky 16 mm



KB Šířka korpusu
LW Světlá šířka korpusu
NL Jmenovitá délka

Přířez – zásuvný prvek



| Zásuvný prvek | X (mm) | Y (mm) |
|---------------|----------------------|--------|
| Nizký | LW – 80 | 70 |
| Vysoký | LW – 80 | 138 |
| LW | Světlá šířka korpusu | |

V kombinaci s LEGRABOX | TANDEMBOX není na základě stanovených standardních měření ve smyslu normy (DIN EN 14749, vydání červen 2016) předepsána žádná „zkouška nárazem pro vertikální skleněné konstrukční součástky“. Pro splnění normy tudíž není požadováno speciální bezpečnostní sklo. Zpracování horní hrany představuje rovnou a plochou leštěnou hranu se zkosením 1 mm ±0.5 mm.

Odkaz na stránku

| | | | |
|---|-----|-------------------------------------|-----|
| Přehled – LEGRABOX | 205 | Zásuvný prvek | 242 |
| Přehled – SERVO-DRIVE pro LEGRABOX TANDEM | 321 | Příslušenství – ocelová zadní stěna | 243 |
| Přehled – TIP-ON BLUMOTION pro LEGRABOX | 249 | Příslušenství | 243 |
| Přehled – TIP-ON pro LEGRABOX | 255 | Upevnění korpusových lišt | 247 |
| Přehled – AMBIA-LINE pro LEGRABOX | 503 | Přehled – pomůcky pro zpracování | 561 |
| Přehled – CABLOXX | 552 | Další technické informace | 662 |

Montáž, demontáž a seřízení

Short-URL
www.blum.com/a310



Vnitřní výsuv – reling – C

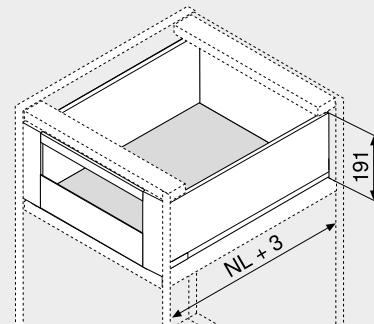
Webcode

DQBTLA



- Vnitřní výsuv s relingem
- Bočnice z oceli a nerez oceli
- Uvnitř i zvenčí mimořádný
- Úzká bočnice 12,8 mm
- Synchronizovaný lehký chod
- S integrovaným a zároveň přepínatelným **BLUMOTION S** pro měkké a tiché zavírání, možnost kombinovat s **SERVO-DRIVE** nebo **TIP-ON BLUMOTION**
- Montáž čela bez nářadí
- Seřízení čela dvěma směry uvnitř bočnice

Potřebný prostor



NL Jmenovitá délka

Informace k objednávce

| 1 | Korpusové lišty vlevo/vpravo | |
|-------------------------|------------------------------|-----------|
| | BLUMOTION S | |
| Jmenovitá délka NL (mm) | 40 | 70 |
| 270 | 750.2701S | |
| 300 | 750.3001S | |
| 350 | 750.3501S | |
| 400 | 750.4001S | |
| 450 | 750.4501S | 753.4501S |
| 500 | 750.5001S | 753.5001S |
| 550 | 750.5501S | 753.5501S |
| 600 | 750.6001S | 753.6001S |
| 650 | | 753.6501S |

| 2 | Sada bočnic | |
|-------------------------|---------------------------|-----------|
| | Výška bočnice (mm) | 177 |
| Jmenovitá délka NL (mm) | Barva | |
| | TS-M OG-M PS-M SW-M | INGL |
| 270 | 770C2702S | 770C2702I |
| 300 | 770C3002S | 770C3002I |
| 350 | 770C3502S | 770C3502I |
| 400 | 770C4002S | 770C4002I |
| 450 | 770C4502S | 770C4502I |
| 500 | 770C5002S | 770C5002I |
| 550 | 770C5502S | 770C5502I |
| 600 | 770C6002S | 770C6002I |
| 650 | 770C6502S | 770C6502I |

Složení:

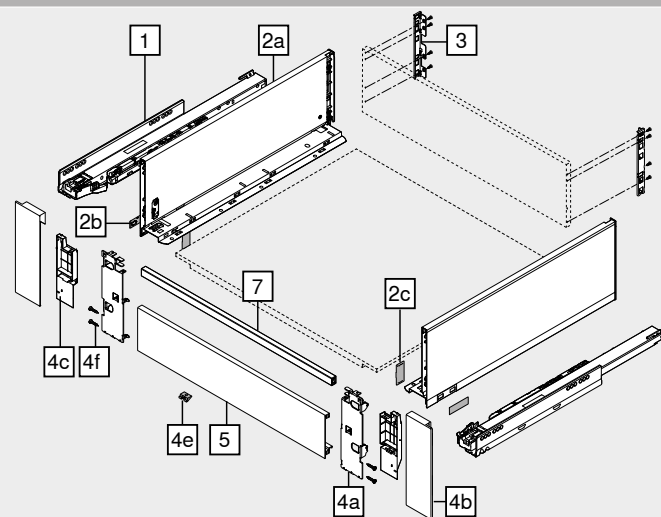
- 2a 1 x Bočnice vlevo/vpravo
 2b 2 x Vnější krytka, s raženým logem Blum, od 1000 ks s individuálním potiskem
 2c 2 x Krytka

| 3 | Držák zad vlevo/vpravo | | |
|---|--------------------------------|----------|------------|
| | Barva | Materiál | Č. artiklu |
| | TS-M OG-M PS-M SW-M NI | Ocel | ZB7C000S |

| 4 | Sada předních dílů | | |
|---|---------------------------|-----------------|------------|
| | Barva | Materiál | Č. artiklu |
| | TS-M OG-M PS-M SW-M | Ocel | ZI7.3CS0 |
| | INGL | Ušlechtilá ocel | ZI7.3CI0 |

Složení:

- 4a 1 x Upevnění čela vlevo/vpravo
 4b 1 x Krytka zvenku vlevo/vpravo
 4c 1 x Krytka uvnitř vlevo/vpravo
 4e 1 x Podpěra dna
 4f 4 x Šrouby



| 5 | Přední díl bez drážky | | |
|---|----------------------------------|------------|-------------|
| | Barva | Délka (mm) | Č. artiklu |
| | TS-M OG-M PS-M SW-M ELEO | 1043 | ZV7.1043C01 |

Vhodná pro šířku korpusu KB 1200 mm
 Přířez Světla šířka korpusu LW – 126 mm

| 7 | Příčný reling | | |
|---|----------------------------------|------------|------------|
| | Barva | Délka (mm) | Č. artiklu |
| | TS-M OG-M PS-M SW-M ELEO | 1080 | ZR7.1080U |

Vhodná pro šířku korpusu KB 1200 mm
 Přířez Světla šířka korpusu LW – 90 mm

Příslušenství

| - | Upevňovací vruty | | |
|---|------------------|------------|------------|
| | Ø (mm) | Délka (mm) | Č. artiklu |
| | 4 | 15 | 61D.1500 |

Pro spojení držáku dřevěné zadní stěny s dřevěnou zadní stěnou a bočnice s dnem zásuvky

Pro optimální výsledek zpracování doporučujeme využít vruty s plochou hlavou

| Barva | Barva | Barva | Barva |
|-------|------------------------|-------|---|
| TS-M | Terra černá matná | INGL | Nerez ocel (Inox) anti fingerprint |
| OG-M | Orion šedá matná | NI | Poniklovaná |
| PS-M | Polární stříbrná matná | ELEO | Vzhled eloxované ušlechtilé nerez oceli |
| SW-M | Hedvábně bílá matná | | |

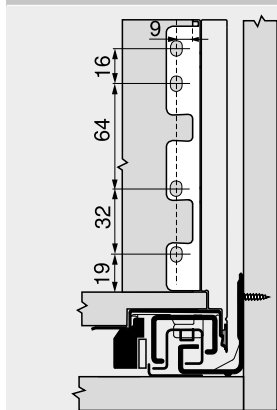
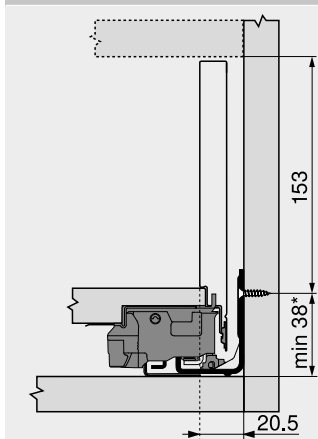
Vnitřní výsuv – reling – C

Webcode
DQBTLA

Plánování

Potřebný prostor v korpusu

Konstrukční rozměry – zadní stěna

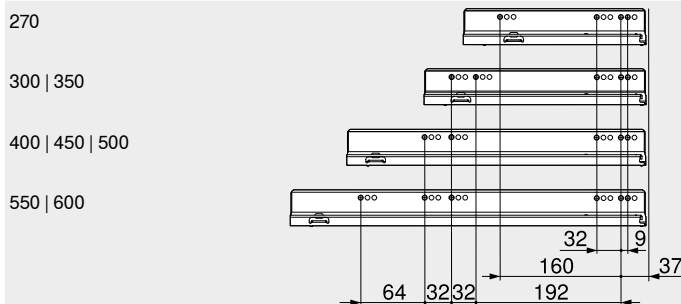


* +1 mm při instalaci korpusových lišt před smontováním korpusu

Pozice otvorů – korpusové lišty

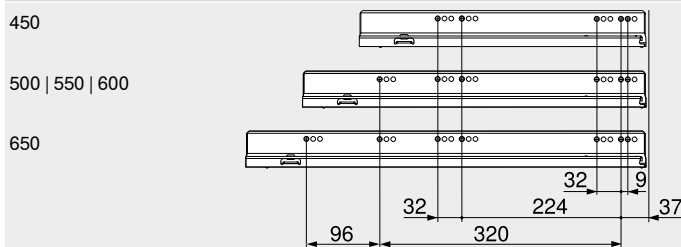
Korpusová lišta 750 – 40 kg

Jmenovitá délka NL (mm)



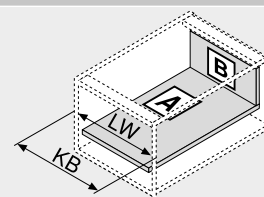
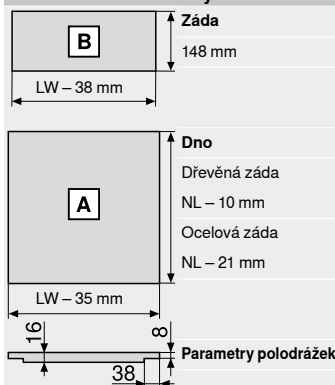
Korpusová lišta 753 – 70 kg

Jmenovitá délka NL (mm)



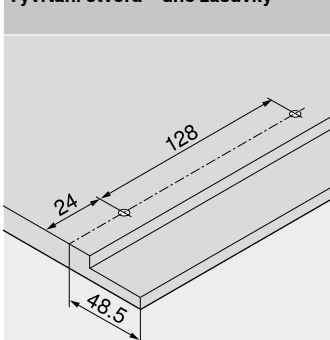
Světlá hloubka korpusu LT min. = jmenovitá délka NL + 3 mm

Přířez – síla dřevotřísky 16 mm



KB Šířka korpusu
LW Světlá šířka korpusu
NL Jmenovitá délka

Vyvrtnání otvorů – dno zásuvky



Odkaz na stránku

| | | | | |
|---|-----|-------------------------------------|-----|---|
| Přehled – LEGRABOX | 205 | Príslušenství – ocelová zadní stěna | 243 | Montáž, demontáž a seřízení |
| Přehled – SERVO-DRIVE pro LEGRABOX TANDEM | 321 | Príslušenství | 243 | |
| Přehled – TIP-ON BLUMOTION pro LEGRABOX | 249 | Upevnění korpusových lišt | 247 | Short-URL www.blum.com/a310 |
| Přehled – TIP-ON pro LEGRABOX | 255 | Přehled – pomůcky pro zpracování | 561 | |
| Přehled – AMBIA-LINE pro LEGRABOX | 503 | Další technické informace | 662 | |
| Přehled – CABLOXX | 552 | | | |



Čelní výsuv – F

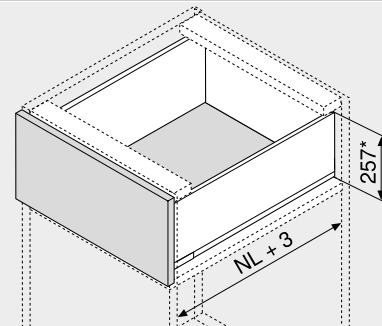
Webcode

DQBRHA



- Bočnice z oceli a nerez oceli
- Uvnitř i zvenčí mimořádný
- Úzká bočnice 12,8 mm
- Synchronizovaný lehký chod
- S integrovaným a zároveň přepínatelným **BLUMOTION S** pro měkké a tiché zavírání, možnost kombinovat s **SERVO-DRIVE** nebo **TIP-ON BLUMOTION**
- Montáž čela bez nářadí
- Seřízení čela dvěma směry uvnitř bočnice

Potřebný prostor



NL Jmenovitá délka
 * Včetně seřízení sklonu 2 mm

Informace k objednávce

| | | |
|-------------------------|------------------------------|-----------|
| 1 | Korpusové lišty vlevo/vpravo | |
| | BLUMOTION S | |
| Jmenovitá délka NL (mm) | Dynamická nosnost (kg) | |
| | 40 | 70 |
| 400 | 750.4001S | |
| 450 | 750.4501S | 753.4501S |
| 500 | 750.5001S | 753.5001S |
| 550 | 750.5501S | 753.5501S |
| 600 | 750.6001S | 753.6001S |
| 650 | | 753.6501S |

| | | |
|-------------------------|---------------------------|-----------|
| 2 | Sada bočnic | |
| | Výška bočnice (mm) 241 | |
| Jmenovitá délka NL (mm) | Barva | |
| | TS-M OG-M PS-M SW-M | INGL |
| 400 | 770F4002S | 770F4002I |
| 450 | 770F4502S | 770F4502I |
| 500 | 770F5002S | 770F5002I |
| 550 | 770F5502S | 770F5502I |
| 600 | 770F6002S | 770F6002I |
| 650 | 770F6502S | 770F6502I |

Složení:

| | |
|----|--|
| 2a | 1 x Bočnice vlevo/vpravo |
| 2b | 2 x Vnější krytka, s raženým logem Blum, od 1000 ks s individuálním potiskem |
| 2c | 2 x Krytka |

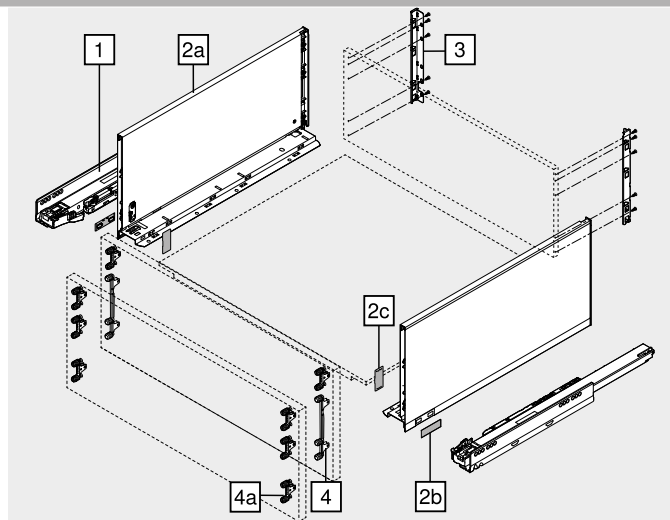
| | | | |
|---|--------------------------------|----------|------------|
| 3 | Držák zad vlevo/vpravo | | |
| | Barva | Materiál | Č. artiklu |
| | TS-M OG-M PS-M SW-M NI | Ocel | ZB7F000S |

| | | | |
|---|------------------|------------|----------|
| 4 | Čelní kování | | |
| | Způsob instalace | Č. artiklu | |
| | Vrutky | 2 x | ZF7M7002 |
| | EXPANDO | 2 x | ZF7M70E2 |
| | EXPANDO T | 2 x | ZF7M70T2 |

EXPANDO T je systém, vhodný pro tenké materiály čel – viz. odkaz na stránku

| | | | |
|---|------------------|------------|----------|
| 4 | Čelní kování | | |
| | Způsob instalace | Č. artiklu | |
| | Vrutky | 2 x | ZF7C7002 |
| | EXPANDO | 2 x | ZF7C70E2 |
| | EXPANDO T | 2 x | ZF7C70T2 |

EXPANDO T je systém, vhodný pro tenké materiály čel – viz. odkaz na stránku



Alternativně vůči 4

| | | | |
|----|------------------|-----|------------|
| 4a | Čelní kování | | Č. artiklu |
| | Způsob instalace | | |
| | Vrutky | 6 x | ZF7M7002 |
| | EXPANDO | 6 x | ZF7M70E2 |
| | EXPANDO T | 6 x | ZF7M70T2 |

EXPANDO T je systém, vhodný pro tenké materiály čel – viz. odkaz na stránku

Příslušenství

| | | | |
|---|---------------------|------------|------------|
| – | Vrut do dřevotřísky | | |
| | Ø (mm) | Délka (mm) | Č. artiklu |
| | 3,5 | 15 | 609.1500 |
| | 3,5 | 17 | 609.1700 |

Pro čelní kování

| | | | |
|---|------------------|------------|------------|
| – | Upevňovací vruty | | |
| | Ø (mm) | Délka (mm) | Č. artiklu |
| | 4 | 15 | 61D.1500 |

Pro spojení držáku dřevěné zadní stěny s dřevěnou zadní stěnou a bočnice s dnem zásuvky

Pro optimální výsledek zpracování doporučujeme využít vruty s plochou hlavou

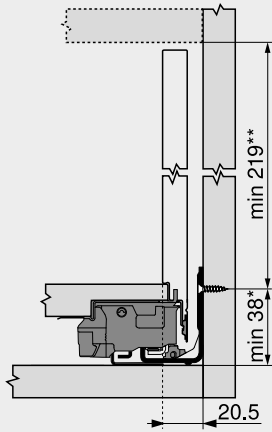
| | | | |
|-------|------------------------|------|------------------------------------|
| Barva | Barva | | |
| TS-M | Terra černá matná | SW-M | Hedvábně bílá matná |
| OG-M | Orion šedá matná | INGL | Nerez ocel (Inox) anti fingerprint |
| PS-M | Polární stříbrná matná | NI | Poniklovaná |

Čelní výsuv – F

Webcode
DQBRHA

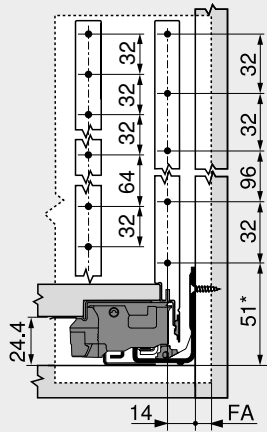
Plánování

Potřebný prostor v korpusu



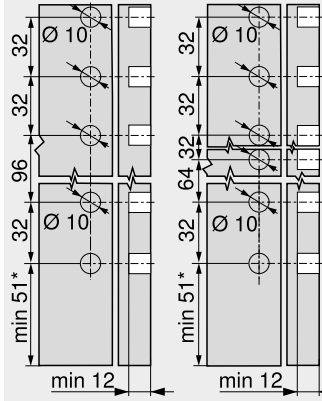
* +1 mm při instalaci korpusových lišt před smontováním korpusu
** Včetně seřízení sklonu 2 mm

Konstrukční rozměry – čelo – montáž vrtů



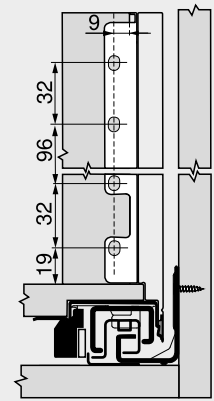
FA Přesah čela
* +1 mm při instalaci korpusových lišt před smontováním korpusu

Vyvrtní otvorů – čelo – montáž EXPANDO



4 4a
* +1 mm při instalaci korpusových lišt před smontováním korpusu

Konstrukční rozměry – zadní stěna

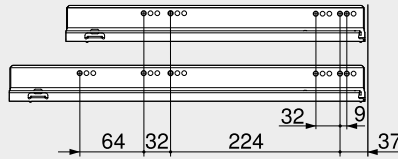


Pozice otvorů – korpusové lišty

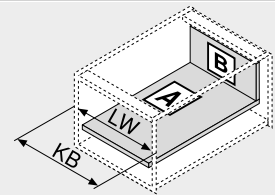
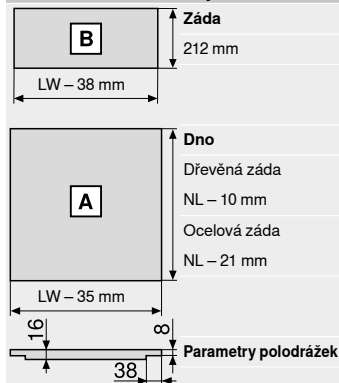
Korpusová lišta 750 – 40 kg
Jmenovitá délka NL (mm)

400 | 450 | 500

550 | 600



Přířez – síla dřevotřísky 16 mm



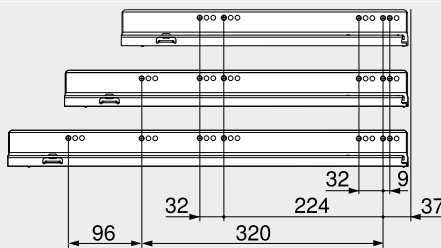
KB Šířka korpusu
LW Světla šířka korpusu
NL Jmenovitá délka

Korpusová lišta 753 – 70 kg
Jmenovitá délka NL (mm)

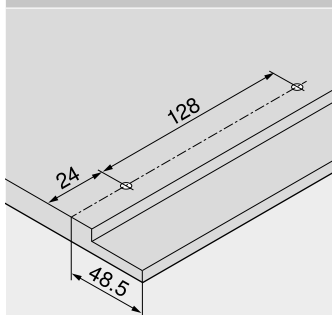
450

500 | 550 | 600

650



Vyvrtní otvorů – dno zásuvky



Světlná hloubka korpusu LT min. = jmenovitá délka NL + 3 mm

Odkaz na stránku

| | | | | | |
|--|-----|---|-----|----------------------------------|-----|
| Přehled – LEGRABOX | 205 | Přehled – TIP-ON BLUMOTION pro LEGRABOX | 249 | Přehled – pomůcky pro zpracování | 561 |
| Montážní systém pro tenké materiály – EXPANDO T | 554 | Přehled – TIP-ON pro LEGRABOX | 255 | Další technické informace | 662 |
| Doporučení ke zpracování a vyloučení odpovědnosti/záruky – EXPANDO T | 555 | Přehled – AMBIA-LINE pro LEGRABOX CABLOXX | 503 | Montáž, demontáž a seřízení | |
| Přehled – SERVO-DRIVE pro LEGRABOX TANDEM | 321 | Príslušenství – ocelová zadní stěna | 243 | Short-URL | |
| | | Príslušenství | 243 | www.blum.com/a310 | |
| | | Upevnění korpusových lišt | 247 | | |



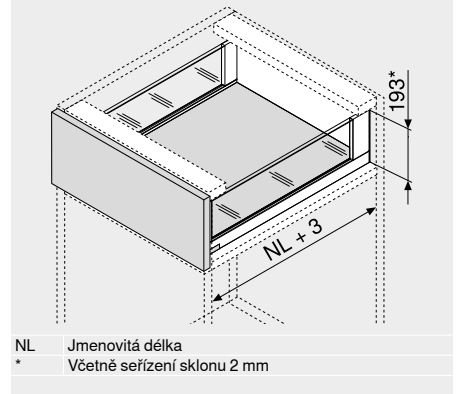
Čelní výsuv – C



- Velkoplošný boční zásuvný prvek
- Bočnice z oceli a nerez oceli
- Uvnitř i zvenčí mimořádný
- Úzká bočnice 12,8 mm
- Synchronizovaný lehký chod
- S integrovaným a zároveň přepínatelným **BLUMOTION S** pro měkké a tiché zavírání, možnost kombinovat s **SERVO-DRIVE** nebo **TIP-ON BLUMOTION**
- Montáž čela bez náradí
- Seřízení čela dvěma směry uvnitř bočnice

Webcode
DQBQR7

Potřebný prostor



Informace k objednávce

| | | |
|--------------------------------|-----------|-------------------------------------|
| 1 | | Korpusové lišty vlevo/vpravo |
| | | BLUMOTION S |
| Jmenovitá délka NL (mm) | | Dynamická nosnost (kg) |
| | 40 | 70 |
| 350 | 750.3501S | |
| 400 | 750.4001S | |
| 450 | 750.4501S | 753.4501S |
| 500 | 750.5001S | 753.5001S |
| 550 | 750.5501S | 753.5501S |
| 600 | 750.6001S | 753.6001S |
| 650 | | 753.6501S |

| | | |
|--------------------------------|-----------|----------------------------------|
| 2 | | Sada bočnic |
| | | Výška bočnice (mm) 177 |
| Jmenovitá délka NL (mm) | | Barva |
| | | TS-M OG-M PS-M SW-M INGL |
| 350 | 780C3502S | 780C3502I |
| 400 | 780C4002S | 780C4002I |
| 450 | 780C4502S | 780C4502I |
| 500 | 780C5002S | 780C5002I |
| 550 | 780C5502S | 780C5502I |
| 600 | 780C6002S | 780C6002I |
| 650 | 780C6502S | 780C6502I |

Složení:

| | | |
|----|-----|--|
| 2a | 1 x | Bočnice vlevo/vpravo |
| 2b | 2 x | Vnější krytka, s raženým logem Blum, od 1000 ks s individuálním potiskem |
| 2d | 2 x | BOXCOVER vpředu |
| 2e | 2 x | BOXCOVER vzadu |

| | | |
|----------|--|---|
| 3 | | Držák zad vlevo/vpravo |
| | | Barva TS-M OG-M PS-M SW-M NI |
| | | Materiál Ocel |
| | | Č. artiklu ZB7C000S |

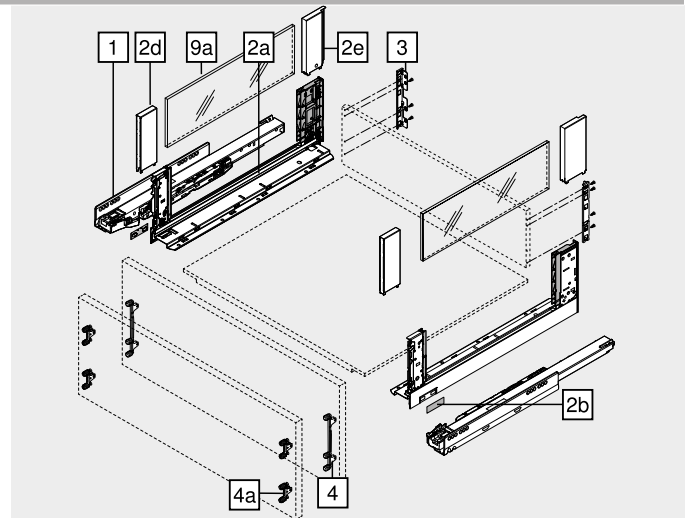
| | | |
|----------|-----------|-------------------------|
| 4 | | Čelní kování |
| | | Způsob instalace |
| | | Č. artiklu |
| | Vrutky | 2 x ZF7C7002 |
| | EXPANDO | 2 x ZF7C70E2 |
| | EXPANDO T | 2 x ZF7C70T2 |

EXPANDO T je systém, vhodný pro tenké materiály čel – viz. odkaz na stránku

Alternativně vůči 4

| | | |
|-----------|-----------|-------------------------|
| 4a | | Čelní kování |
| | | Způsob instalace |
| | | Č. artiklu |
| | Vrutky | 4 x ZF7M7002 |
| | EXPANDO | 4 x ZF7M70E2 |
| | EXPANDO T | 4 x ZF7M70T2 |

EXPANDO T je systém, vhodný pro tenké materiály čel – viz. odkaz na stránku



| | | |
|-----------|--|------------------------------------|
| 9a | | Boční zásuvný prvek ze skla |
| | | Materiál Sklo |
| | | Č. artiklu ZE7Sxx8G |

Informace k objednávce viz. zásuvný prvek

Příslušenství

| | | | |
|---|----------------------------|---------------|-------------------|
| – | Vrut do dřevotřísky | | |
| | | Ø (mm) | Délka (mm) |
| | | 3,5 | 15 |
| | | 3,5 | 17 |

Pro čelní kování

| | | | |
|---|--|-------------------------|-------------------|
| – | | Upevňovací vruty | |
| | | Ø (mm) | Délka (mm) |
| | | 4 | 15 |

Pro spojení držáku dřevěné zadní stěny s dřevěnou zadní stěnou a bočnice s dnem zásuvky

Pro optimální výsledek zpracování doporučujeme využít vruty s plochou hlavou

| | | |
|---|--|---|
| – | | Transportní pojistka – zásuvný prvek (boční) |
| | | Barva Žlutá |
| | | Materiál Plast |
| | | Č. artiklu 780C0009 |

Pro přepravu s předmontovaným bočním zásuvným prvkem

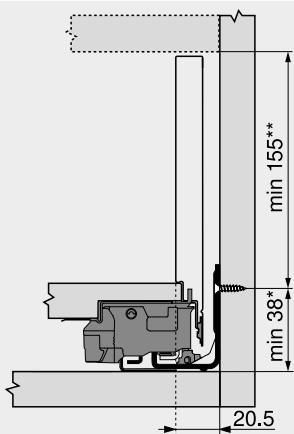
| | | | |
|--------------|------------------------|--------------|------------------------------------|
| Barva | | Barva | |
| TS-M | Terra černá matná | SW-M | Hedvábně bílá matná |
| OG-M | Orion šedá matná | INGL | Nerez ocel (Inox) anti fingerprint |
| PS-M | Polární stříbrná matná | NI | Poniklovaná |

Čelní výsuv – C

Webcode
DQBQR7

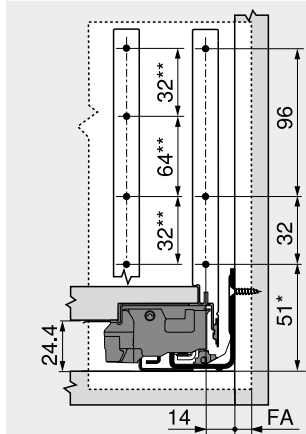
Plánování

Potřebný prostor v korpusu



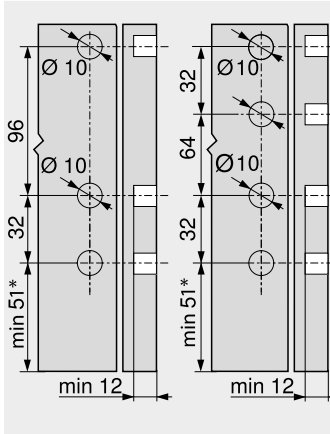
* +1 mm při instalaci korpusových lišt před smontováním korpusu
** Včetně seřízení sklonu 2 mm

Konstrukční rozměry – čelo – montáž vřuty



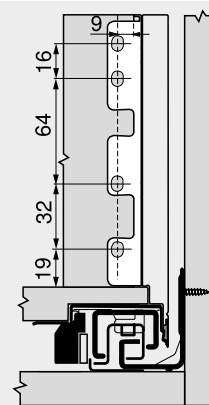
FA Přesah čela
* +1 mm při instalaci korpusových lišt před smontováním korpusu
** Alternativně vřutí 4a

Vyvrtání otvorů – čelo – montáž EXPANDO



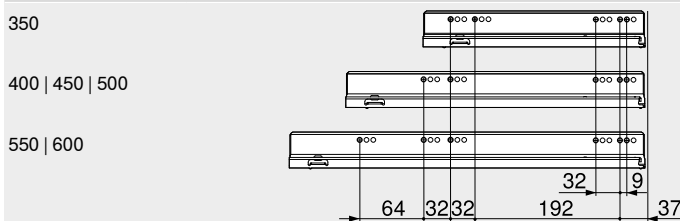
4 4a
* +1 mm při instalaci korpusových lišt před smontováním korpusu

Konstrukční rozměry – zadní stěna

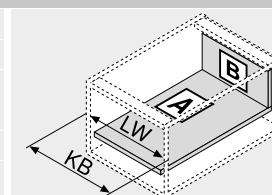
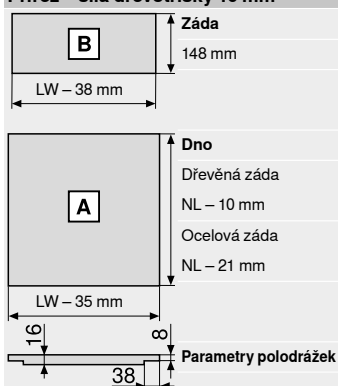


Pozice otvorů – korpusové lišty

Korpusová lišta 750 – 40 kg
Jmenovitá délka NL (mm)

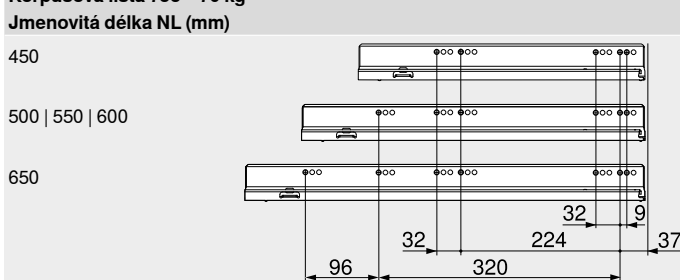


Přířez – síla dřevotřísky 16 mm

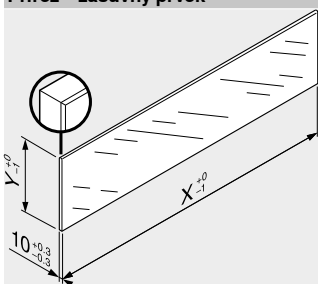


KB Šířka korpusu
LW Světlá šířka korpusu
NL Jmenovitá délka

Korpusová lišta 753 – 70 kg
Jmenovitá délka NL (mm)



Přířez – zásuvný prvek



| Zásuvný prvek | X (mm) | Y (mm) |
|---------------|-----------------|--------|
| Boky | NL – 112 | 138 |
| NL | Jmenovitá délka | |

V kombinaci s LEGRABOX | TANDEMBOX není na základě stanovených standardních měření ve smyslu normy (DIN EN 14749, vydání červen 2016) předepsána žádná „zkouška nárazem pro vertikální skleněné konstrukční součástky“. Pro splnění normy tudíž není požadováno speciální bezpečnostní sklo. Zpracování horní hrany představuje rovnou a plochou leštěnou hranu se zkosením 1 mm ±0.5 mm.

Světlá hloubka korpusu LT min. = jmenovitá délka NL + 3 mm

Odkaz na stránku

| | | | | | |
|--|-----|--|-----|------------------------------------|-----|
| Přehled – LEGRABOX | 205 | Přehled – TIP-ON BLUMOTION pro LEGRABOX | 249 | Príslušenství | 243 |
| Montážní systém pro tenké materiály – EXPANDO T | 554 | Přehled – TIP-ON pro LEGRABOX | 255 | Vyvrtání otvorů – dno zásuvky | 218 |
| Doporučení ke zpracování a vyloučení odpovědnosti/záruky – EXPANDO T | 555 | Přehled – AMBIA-LINE pro LEGRABOX | 503 | Upevnění korpusových lišt | 247 |
| Přehled – SERVO-DRIVE pro LEGRABOX TANDEM | 321 | Zásuvný prvek CABLOXX | 242 | Montáž, demontáž a seřízení | |
| | | Príslušenství – transportní pojistka – boční zásuvný prvek | 552 | | |
| | | | 243 | | |
| | | | | Short-URL | |
| | | | | www.blum.com/a310 | |

Vnitřní výsuv – zásuvný prvek – C

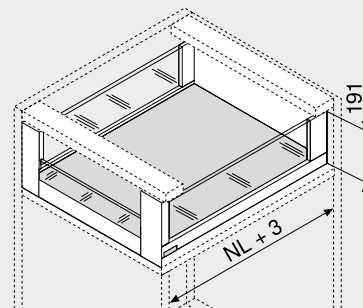
Webcode

DQBUAM



- Velkoplošný boční zásuvný prvek
- Vnitřní výsuv s vysokým nebo nízkým zásuvným prvkem
- Bočnice z oceli a nerez oceli
- Uvnitř i zvenčí mimořádný
- Úzká bočnice 12.8 mm
- Synchronizovaný lehký chod
- S integrovaným a zároveň přepínatelným **BLUMOTION S** pro měkké a tiché zavírání, možnost kombinovat s **SERVO-DRIVE** nebo **TIP-ON BLUMOTION**
- Montáž čela bez nářadí
- Seřízení čela dvěma směry uvnitř bočnice

Potřebný prostor



NL Jmenovitá délka

Informace k objednávce

| | | |
|--------------------------------|-----------|-------------------------------------|
| 1 | | Korpusové lišty vlevo/vpravo |
| | | BLUMOTION S |
| Jmenovitá délka NL (mm) | 40 | 70 |
| 350 | 750.3501S | |
| 400 | 750.4001S | |
| 450 | 750.4501S | 753.4501S |
| 500 | 750.5001S | 753.5001S |
| 550 | 750.5501S | 753.5501S |
| 600 | 750.6001S | 753.6001S |
| 650 | | 753.6501S |

| | | |
|--------------------------------|---------------------------|-------------------------------|
| 2 | | Sada bočnic |
| | | Výška bočnice (mm) 177 |
| Jmenovitá délka NL (mm) | Barva | INGL |
| | TS-M OG-M PS-M SW-M | |
| 350 | 780C3502S | 780C3502I |
| 400 | 780C4002S | 780C4002I |
| 450 | 780C4502S | 780C4502I |
| 500 | 780C5002S | 780C5002I |
| 550 | 780C5502S | 780C5502I |
| 600 | 780C6002S | 780C6002I |
| 650 | 780C6502S | 780C6502I |

Složení:

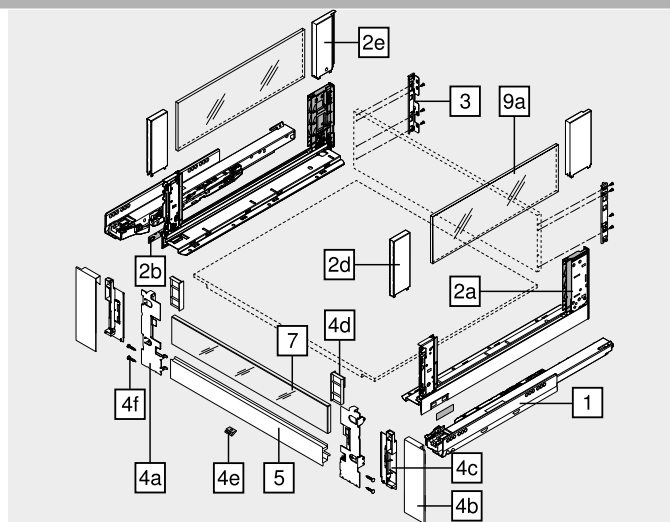
- 2a 1 x Bočnice vlevo/vpravo
- 2b 2 x Vnější krytka, s raženým logem Blum, od 1000 ks s individuálním potiskem
- 2d 2 x BOXCOVER vpředu
- 2e 2 x BOXCOVER vzadu

| | | | |
|----------|--------------------------------|-------------------------------|-------------------|
| 3 | | Držák zad vlevo/vpravo | |
| | Barva | Materiál | Č. artiklu |
| | TS-M OG-M PS-M SW-M NI | Ocel | ZB7C000S |

| | | | |
|----------|---------------------------|---------------------------|-------------------|
| 4 | | Sada předních dílů | |
| | Barva | Materiál | Č. artiklu |
| | TS-M OG-M PS-M SW-M | Ocel | ZI7.2CS0 |
| | INGL | Ušlechtilá ocel | ZI7.2CI0 |

Složení:

- 4a 1 x Upevnění čela vlevo/vpravo
- 4b 1 x Krytky zvenku vlevo/vpravo
- 4c 1 x Krytky uvnitř vlevo/vpravo
- 4d 1 x Vyrovnávací díl pro nízký zásuvný prvek vlevo/vpravo
- 4e 1 x Podpěra dna
- 4f 4 x Šrouby



| | | | |
|----------|----------------------------------|-----------------------------|-------------------|
| 5 | | Přední díl s drážkou | |
| | Barva | Délka (mm) | Č. artiklu |
| | TS-M OG-M PS-M SW-M ELEO | 1043 | ZV7.1043MN1 |

Vhodná pro šířku korpusu KB 1200 mm
 Přířez Světla šířka korpusu LW – 126 mm

| | | | |
|----------|-------------------|---|-------------------|
| 7 | | Zásuvný prvek ze skla (pro vnitřní výsuv vpředu) | |
| | Konstrukce | Materiál | Č. artiklu |
| | Nízký | Sklo | ZE7VxxxxG |
| | Vysoký | Sklo | ZE7WxxxxG |

Informace k objednávce viz. zásuvný prvek

| | | |
|-----------|-----------------|------------------------------------|
| 9a | | Boční zásuvný prvek ze skla |
| | Materiál | Č. artiklu |
| | Sklo | ZE7Sxx8G |

Informace k objednávce viz. zásuvný prvek

| | | | |
|----------------------|--------------|---|-------------------|
| Příslušenství | | Transportní pojistka – zásuvný prvek (boční) | |
| | Barva | Materiál | Č. artiklu |
| | Žlutá | Plast | 780C0009 |

Pro přepravu s předmontovaným bočním zásuvným prvkem

| | | | |
|--------------|--------------------------|--------------|--|
| Barva | Terra černá matná | Barva | INGL Nerez ocel (Inox) anti fingerprint |
| TS-M | Terra černá matná | NI | Poniklovaná |
| OG-M | Orion šedá matná | ELEO | Vzhled eloxované ušlechtilé nerez oceli |
| PS-M | Polární stříbrná matná | | |
| SW-M | Hedvábně bílá matná | | |

Vnitřní výsuv – zásuvný prvek – C

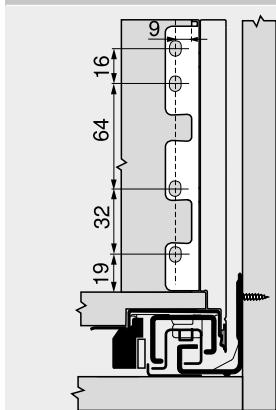
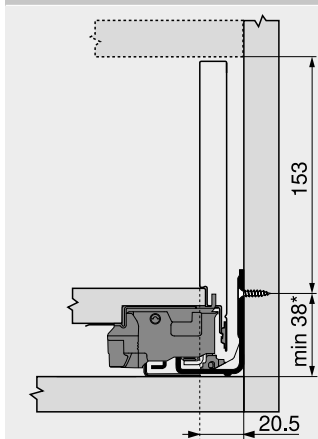
Webcode

DQBUAM

Plánování

Potřebný prostor v korpusu

Konstrukční rozměry – zadní stěna



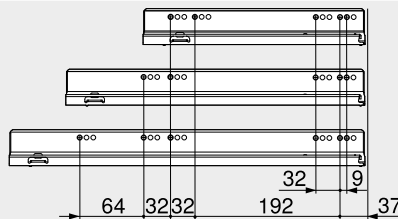
* +1 mm při instalaci korpusových lišt před smontováním korpusu

Pozice otvorů – korpusové lišty

Korpusová lišta 750 – 40 kg

Jmenovitá délka NL (mm)

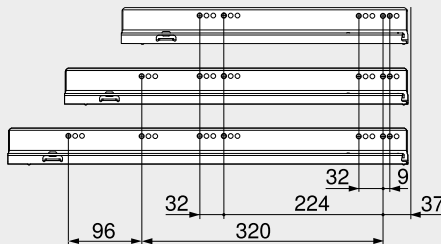
350
400 | 450 | 500
550 | 600



Korpusová lišta 753 – 70 kg

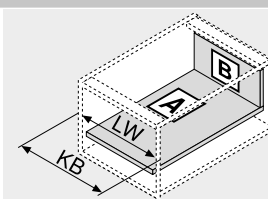
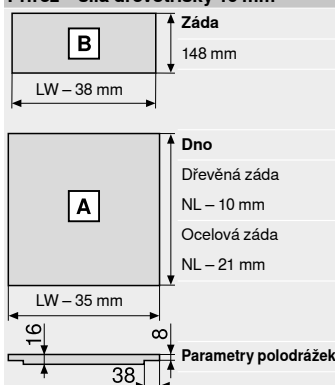
Jmenovitá délka NL (mm)

450
500 | 550 | 600
650



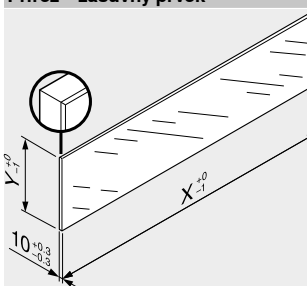
Světlná hloubka korpusu LT min. = jmenovitá délka NL + 3 mm

Přířez – síla dřevotřísky 16 mm



KB Šířka korpusu
LW Světlná šířka korpusu
NL Jmenovitá délka

Přířez – zásuvný prvek



| Zásuvný prvek | X (mm) | Y (mm) |
|---------------|-----------------------|--------|
| Nízký | LW – 80 | 70 |
| Vysoký | LW – 80 | 138 |
| Boky | NL – 112 | 138 |
| LW | Světlná šířka korpusu | |
| NL | Jmenovitá délka | |

V kombinaci s LEGRABOX | TANDEMBOX není na základě stanovených standardních měření ve smyslu normy (DIN EN 14749, vydání červen 2016) předepsána žádná „zkouška nárazem pro vertikální skleněné konstrukční součástky“. Pro splnění normy tudíž není požadováno speciální bezpečnostní sklo. Zpracování horní hrany představuje rovnou a plochou leštěnou hranu se zkosením 1 mm ±0,5 mm.

Odkaz na stránku

| | | | | | |
|---|-----|--|-----|-----------------------------|-----|
| Přehled – LEGRABOX | 205 | Zásuvný prvek | 242 | Další technické informace | 662 |
| Přehled – SERVO-DRIVE pro LEGRABOX TANDEM | 321 | Příslušenství – transportní pojistka – boční zásuvný prvek | 243 | Montáž, demontáž a seřízení | |
| Přehled – TIP-ON BLUMOTION pro LEGRABOX | 249 | Příslušenství – ocelová zadní stěna | 243 | | |
| Přehled – TIP-ON pro LEGRABOX | 255 | Příslušenství | 243 | Short-URL | |
| Přehled – AMBIA-LINE pro LEGRABOX | 503 | Vyvrtní otvorů – dno zásuvky | 218 | www.blum.com/a310 | |
| Přehled – CABLOXX | 552 | Upevnění korpusových lišt | 247 | | |
| | | Přehled – pomůcky pro zpracování | 561 | | |



Vnitřní výsuv – reling – C

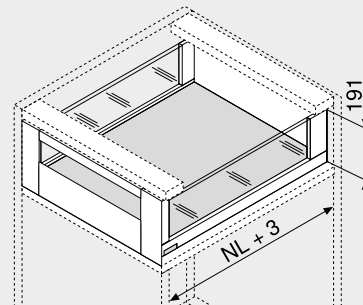
Webcode

DQBUZY



- Velkoplošný boční zásuvný prvek
- Vnitřní výsuv s relingem
- Bočnice z oceli a nerez oceli
- Uvnitř i zvenčí mimořádný
- Úzká bočnice 12.8 mm
- Synchronizovaný lehký chod
- S integrovaným a zároveň přepínatelným **BLUMOTION S** pro měkké a tiché zavírání, možnost kombinovat s **SERVO-DRIVE** nebo **TIP-ON BLUMOTION**
- Montáž čela bez nářadí
- Seřízení čela dvěma směry uvnitř bočnice

Potřebný prostor



NL Jmenovitá délka

Informace k objednávce

| | | |
|--------------------------------|-----------|-------------------------------------|
| 1 | | Korpusové lišty vlevo/vpravo |
| | | BLUMOTION S |
| Jmenovitá délka NL (mm) | 40 | 70 |
| 350 | 750.3501S | |
| 400 | 750.4001S | |
| 450 | 750.4501S | 753.4501S |
| 500 | 750.5001S | 753.5001S |
| 550 | 750.5501S | 753.5501S |
| 600 | 750.6001S | 753.6001S |
| 650 | | 753.6501S |

| | | |
|--------------------------------|---------------------------|-------------------------------|
| 2 | | Sada bočnic |
| | | Výška bočnice (mm) 177 |
| Jmenovitá délka NL (mm) | Barva | INGL |
| | TS-M OG-M PS-M SW-M | |
| 350 | 780C3502S | 780C3502I |
| 400 | 780C4002S | 780C4002I |
| 450 | 780C4502S | 780C4502I |
| 500 | 780C5002S | 780C5002I |
| 550 | 780C5502S | 780C5502I |
| 600 | 780C6002S | 780C6002I |
| 650 | 780C6502S | 780C6502I |

Složení:

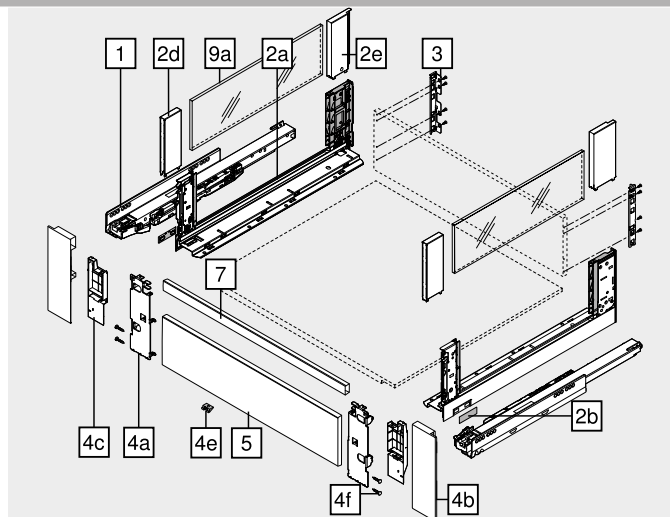
| | |
|-----------|--|
| 2a | 1 x Bočnice vlevo/vpravo |
| 2b | 2 x Vnější krytka, s raženým logem Blum, od 1000 ks s individuálním potiskem |
| 2d | 2 x BOXCOVER vpředu |
| 2e | 2 x BOXCOVER vzadu |

| | | | |
|----------|--------------------------------|-------------------------------|-------------------|
| 3 | | Držák zad vlevo/vpravo | |
| | Barva | Materiál | Č. artiklu |
| | TS-M OG-M PS-M SW-M NI | Ocel | ZB7C000S |

| | | | |
|----------|---------------------------|---------------------------|-------------------|
| 4 | | Sada předních dílů | |
| | Barva | Materiál | Č. artiklu |
| | TS-M OG-M PS-M SW-M | Ocel | ZI7.3CS0 |
| | INGL | Ušlechtilá ocel | ZI7.3CI0 |

Složení:

| | |
|-----------|--------------------------------|
| 4a | 1 x Upevnění čela vlevo/vpravo |
| 4b | 1 x Krytky zvenku vlevo/vpravo |
| 4c | 1 x Krytky uvnitř vlevo/vpravo |
| 4e | 1 x Podpěra dna |
| 4f | 4 x Šrouby |



| | | | |
|----------|--|------------------------------|-------------------|
| 5 | | Přední díl bez drážky | |
| | Barva | Délka (mm) | Č. artiklu |
| | TS-M OG-M PS-M SW-M ELEO | 1043 | ZV7.1043C01 |
| | Vhodná pro šířku korpusu KB 1200 mm | | |
| | Přířez Světlá šířka korpusu LW – 126 mm | | |

| | | | |
|----------|---|----------------------|-------------------|
| 7 | | Příčný reling | |
| | Barva | Délka (mm) | Č. artiklu |
| | TS-M OG-M PS-M SW-M ELEO | 1080 | ZR7.1080U |
| | Vhodná pro šířku korpusu KB 1200 mm | | |
| | Přířez Světlá šířka korpusu LW – 90 mm | | |

| | | |
|-----------|---|------------------------------------|
| 9a | | Boční zásuvný prvek ze skla |
| | Materiál | Č. artiklu |
| | Sklo | ZE7Sxx8G |
| | Informace k objednávce viz. zásuvný prvek | |

Príslušenství

| | | | |
|----------|--|---|-------------------|
| - | | Transportní pojistka – zásuvný prvek (boční) | |
| | Barva | Materiál | Č. artiklu |
| | Žlutá | Plast | 780C0009 |
| | Pro přepravu s předmontovaným bočním zásuvným prvkem | | |

| | | |
|-----------------------------|--|--------------|
| Barva | INGL | Barva |
| TS-M Terra černá matná | INGL Nerez ocel (Inox) anti fingerprint | |
| OG-M Orion šedá matná | NI Poniklovaná | |
| PS-M Polární stříbrná matná | ELEO Vzhled eloxované ušlechtilé nerez oceli | |
| SW-M Hedvábně bílá matná | | |

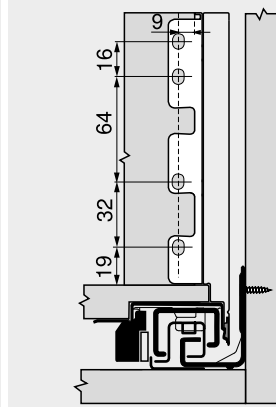
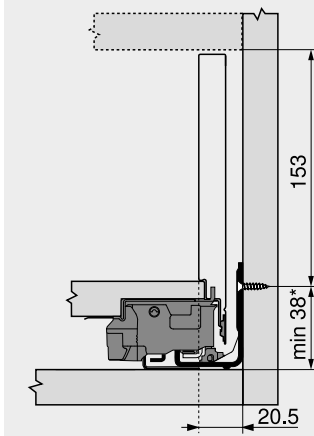
Vnitřní výsuv – reling – C

Webcode
DQBUZY

Plánování

Potřebný prostor v korpusu

Konstrukční rozměry – zadní stěna

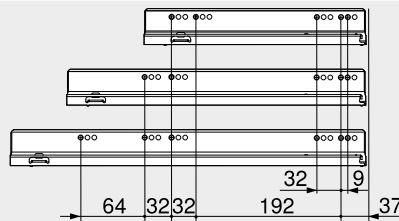


* +1 mm při instalaci korpusových lišt před smontováním korpusu

Pozice otvorů – korpusové lišty

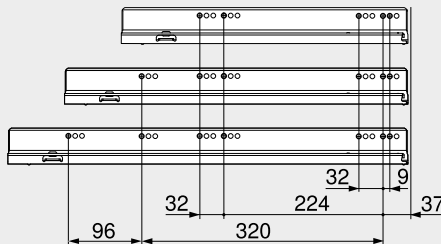
Korpusová lišta 750 – 40 kg
Jmenovitá délka NL (mm)

350
400 | 450 | 500
550 | 600



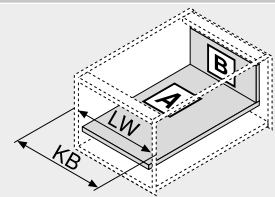
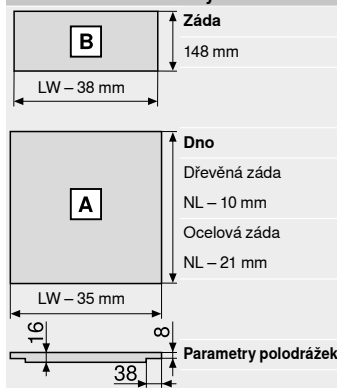
Korpusová lišta 753 – 70 kg
Jmenovitá délka NL (mm)

450
500 | 550 | 600
650



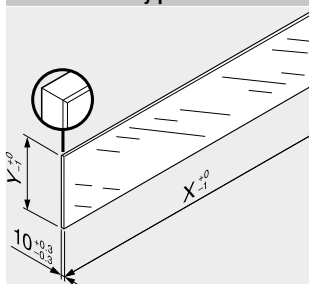
Světlá hloubka korpusu LT min. = jmenovitá délka NL + 3 mm

Přířez – síla dřevotřísky 16 mm



KB Šířka korpusu
LW Světlá šířka korpusu
NL Jmenovitá délka

Přířez – zásuvný prvek



| Zásuvný prvek | X (mm) | Y (mm) |
|---------------|-----------------|--------|
| Boky | NL – 112 | 138 |
| NL | Jmenovitá délka | |

V kombinaci s LEGRABOX | TANDEMBOX není na základě stanovených standardních měření ve smyslu normy (DIN EN 14749, vydání červen 2016) předepsána žádná „zkouška nárazem pro vertikální skleněné konstrukční součástky“. Pro splnění normy tudíž není požadováno speciální bezpečnostní sklo. Zpracování horní hrany představuje rovnou a plochou leštěnou hranu se zkosněním 1 mm ±0.5 mm.

Odkaz na stránku

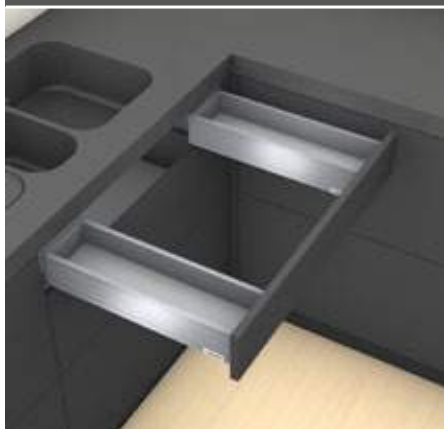
| | | | | | |
|---|-----|--|-----|--|-----|
| Přehled – LEGRABOX | 205 | Zásuvný prvek | 242 | Další technické informace | 662 |
| Přehled – SERVO-DRIVE pro LEGRABOX TANDEM | 321 | Příslušenství – transportní pojistka – boční zásuvný prvek | 243 | Montáž, demontáž a seřízení | |
| Přehled – TIP-ON BLUMOTION pro LEGRABOX | 249 | Příslušenství – ocelová zadní stěna | 243 | | |
| Přehled – TIP-ON pro LEGRABOX | 255 | Příslušenství | 243 | Short-URL | |
| Přehled – AMBIA-LINE pro LEGRABOX | 503 | Vyvrtní otvorů – dno zásuvky | 218 | www.blum.com/a310 | |
| Přehled – CABLOXX | 552 | Upevnění korpusových lišt | 247 | | |
| | | Přehled – pomůcky pro zpracování | 561 | | |



Zásuvka – M

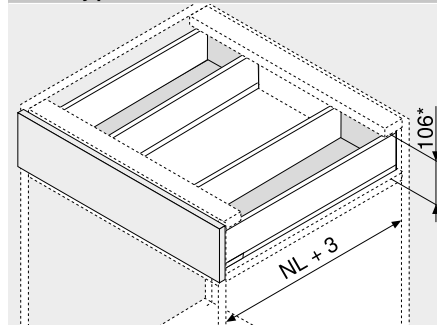
Webcode

DQBONY



- Vhodný pro LEGRABOX pure a LEGRABOX free
- Bočnice z oceli a nerez oceli
- Uvnitř i zvenčí mimořádný
- Úzká bočnice 12.8 mm
- Synchronizovaný lehký chod
- S integrovaným a zároveň vypínatelným **BLUMOTION S** pro měkké a tiché zavírání, možnost kombinovat se **SERVO-DRIVE**
- Montáž čela bez nářadí
- Seřízení čela dvěma směry uvnitř bočnice

Potřebný prostor



NL Jmenovitá délka
* Včetně seřízení sklonu 2 mm

Informace k objednávce

| | | |
|---|-------------------------|------------------------------|
| 1 | | Korpusové lišty vlevo/vpravo |
| | | BLUMOTION S |
| | Jmenovitá délka NL (mm) | Dynamická nosnost (kg) |
| | 40 | |
| | 350 | 750.3501S |
| | 400 | 750.4001S |
| | 450 | 750.4501S |
| | 500 | 750.5001S |
| | 550 | 750.5501S |
| | 600 | 750.6001S |

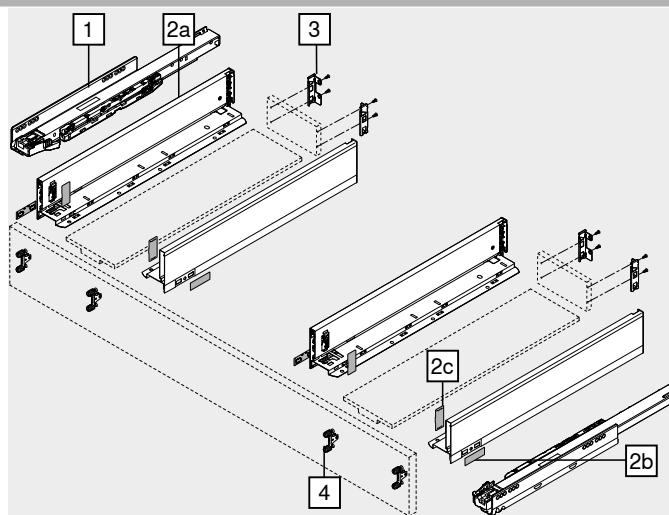
| | | |
|---|-------------------------|---------------------------|
| 2 | | Sada bočnic |
| | Výška bočnice (mm) | 90.5 |
| | Jmenovitá délka NL (mm) | Barva |
| | | TS-M OG-M PS-M SW-M |
| | | INGL |
| | 350 | 2 x 770M3502S 770M3502I |
| | 400 | 2 x 770M4002S 770M4002I |
| | 450 | 2 x 770M4502S 770M4502I |
| | 500 | 2 x 770M5002S 770M5002I |
| | 550 | 2 x 770M5502S 770M5502I |
| | 600 | 2 x 770M6002S 770M6002I |

Složení:
2a 1 x Bočnice vlevo/vpravo
2b 2 x Vnější krytka, s raženým logem Blum, od 1000 ks s individuálním potiskem
2c 2 x Krytka

| | | | |
|---|--------------------------------|------------------------|--------------|
| 3 | | Držák zad vlevo/vpravo | |
| | Barva | Materiál | Č. artiklu |
| | TS-M OG-M PS-M SW-M NI | Ocel | 2 x ZB7M000S |

| | | |
|---|------------------|--------------|
| 4 | | Čelní kování |
| | Způsob instalace | Č. artiklu |
| | Vrutky | 4 x ZF7M7002 |
| | EXPANDO | 4 x ZF7M70E2 |
| | EXPANDO T | 4 x ZF7M70T2 |

EXPANDO T je systém, vhodný pro tenké materiály čel – viz. odkaz na stránku



Příslušenství

| | | | |
|---|--------|---------------------|------------|
| – | | Vrut do dřevotřísky | Č. artiklu |
| | Ø (mm) | Délka (mm) | |
| | 3.5 | 15 | 609.1500 |
| | 3.5 | 17 | 609.1700 |

Pro čelní kování

| | | | |
|---|--------|------------------|------------|
| – | | Upevňovací vruty | Č. artiklu |
| | Ø (mm) | Délka (mm) | |
| | 4 | 15 | 61D.1500 |

Pro spojení držáku dřevěné zadní stěny s dřevěnou zadní stěnou a bočnice s dnem zásuvky

Pro optimální výsledek zpracování doporučujeme využít vruty s plochou hlavou

| | |
|-----------------------------|---|
| Barva | Barva |
| TS-M Terra černá matná | SW-M Hedvábně bílá matná |
| OG-M Orion šedá matná | INGL Nerez ocel (Inox) anti fingerprint |
| PS-M Polární stříbrná matná | NI Poniklovaná |

Zásuvka – M

Webcode
DQBONY

Plánování

| Potřebný prostor v korpusu | Konstrukční rozměry – čelo – montáž vruty | Vyvrtní otvorů – čelo – montáž EXPANDO | Konstrukční rozměry – zadní stěna |
|---|---|--|-----------------------------------|
| <p>min 68** min 38* 20.5</p> | <p>32 51* 23.4 14 FA</p> | <p>Ø 10 Ø 10 Ø 10 Ø 10 min 51* Y + 7 12</p> | <p>9 32 19</p> |
| <p>* +1 mm při instalaci korpusových lišt před smontováním korpusu ** Včetně seřízení sklonu 2 mm</p> | <p>FA Přesah čela * +1 mm při instalaci korpusových lišt před smontováním korpusu</p> | <p>* +1 mm při instalaci korpusových lišt před smontováním korpusu</p> | |

Pozice otvorů – korpusové lišty

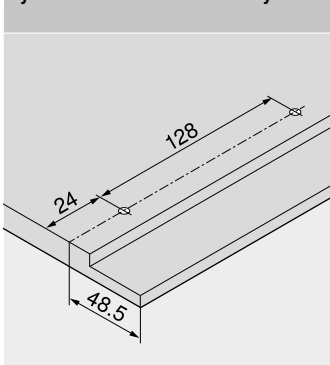
Korpusová lišta 750 – 40 kg
Jmenovitá délka NL (mm)

| | |
|-----------------|--|
| 350 | |
| 400 450 500 | |
| 550 600 | |

Přířez – síla dřevotřísky 16 mm

| | | |
|--|--|--|
| | Záda 63 mm | |
| | Dno Dřevěná záda NL – 10 mm Y min. (mm) 115 Y max. (mm) 155 | |
| | Parametry polodrážek | |
| | KB Šířka korpusu LW Světla šířka korpusu NL Jmenovitá délka SPW Světla šířka mezi vnitřními bočnicemi | |

Vyvrtní otvorů – dno zásuvky



Světla hloubka korpusu LT min. = jmenovitá délka NL + 3 mm

Odkaz na stránku

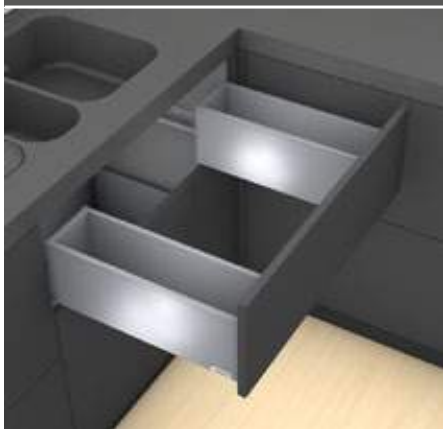
| | | | | | |
|--|-----|---|-----|-----------------------------|-----|
| Přehled – LEGRABOX | 205 | Přehled – TIP-ON BLUMOTION pro LEGRABOX | 249 | Další technické informace | 662 |
| Montážní systém pro tenké materiály – EXPANDO T | 554 | Přehled – TIP-ON pro LEGRABOX | 255 | Montáž, demontáž a seřízení | |
| Doporučení ke zpracování a vyloučení odpovědnosti/záruky – EXPANDO T | 555 | Přehled – AMBIA-LINE pro LEGRABOX CABLOXX | 503 | Short-URL | |
| Přehled – SERVO-DRIVE pro LEGRABOX TANDEM | 321 | Príslušenství | 243 | www.blum.com/a310 | |
| | | Upevnění korpusových lišt | 247 | | |
| | | Přehled – pomůcky pro zpracování | 561 | | |



Čelní výsuv – C

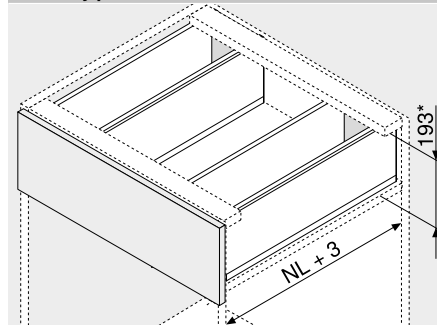
Webcode

DQBS6M



- Bočnice z oceli a nerez oceli
- Uvnitř i zvenčí mimořádný
- Úzká bočnice 12,8 mm
- Synchronizovaný lehký chod
- S integrovaným a zároveň vypínatelným **BLUMOTION S** pro měkké a tiché zavírání, možnost kombinovat se **SERVO-DRIVE**
- Montáž čela bez nářadí
- Seřízení čela dvěma směry uvnitř bočnice

Potřebný prostor



NL Jmenovitá délka
* Včetně seřízení sklonu 2 mm

Informace k objednávce

| | | |
|-------------------------|--|------------------------------|
| 1 | | Korpusové lišty vlevo/vpravo |
| | | BLUMOTION S |
| Jmenovitá délka NL (mm) | | Dynamická nosnost (kg) |
| 350 | | 750.3501S |
| 400 | | 750.4001S |
| 450 | | 750.4501S |
| 500 | | 750.5001S |
| 550 | | 750.5501S |
| 600 | | 750.6001S |

| | | |
|-------------------------|-----|----------------------------------|
| 2 | | Sada bočnic |
| | | Výška bočnice (mm) 177 |
| Jmenovitá délka NL (mm) | | Barva |
| | | TS-M OG-M PS-M SW-M INGL |
| 350 | 2 x | 770C3502S 770C3502I |
| 400 | 2 x | 770C4002S 770C4002I |
| 450 | 2 x | 770C4502S 770C4502I |
| 500 | 2 x | 770C5002S 770C5002I |
| 550 | 2 x | 770C5502S 770C5502I |
| 600 | 2 x | 770C6002S 770C6002I |

Složení:

- 2a 1 x Bočnice vlevo/vpravo
2b 2 x Vnější krytka, s raženým logem Blum, od 1000 ks s individuálním potiskem
2c 2 x Krytka

| | | | |
|---|--------------------------------|------------------------|--------------|
| 3 | | Držák zad vlevo/vpravo | |
| | Barva | Materiál | Č. artiklu |
| | TS-M OG-M PS-M SW-M NI | Ocel | 2 x ZB7C000S |

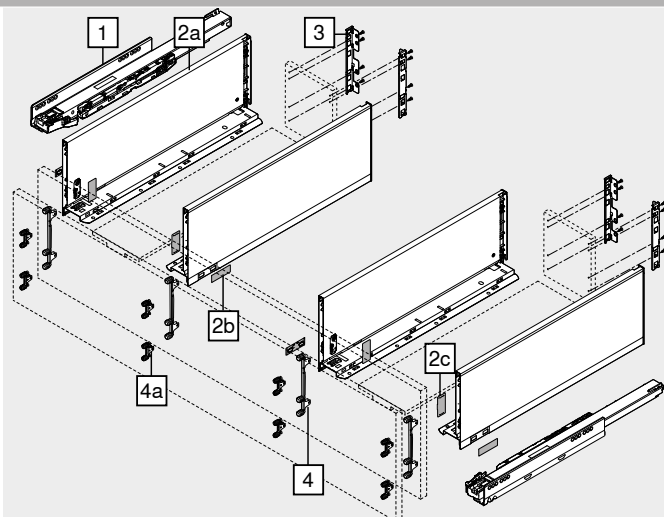
| | | |
|---|------------------|--------------|
| 4 | | Čelní kování |
| | Způsob instalace | Č. artiklu |
| | Vrutky | 4 x ZF7C7002 |
| | EXPANDO | 4 x ZF7C70E2 |
| | EXPANDO T | 4 x ZF7C70T2 |

EXPANDO T je systém, vhodný pro tenké materiály čel – viz. odkaz na stránku

Alternativně vůči 4

| | | |
|----|------------------|--------------|
| 4a | | Čelní kování |
| | Způsob instalace | Č. artiklu |
| | Vrutky | 8 x ZF7M7002 |
| | EXPANDO | 8 x ZF7M70E2 |
| | EXPANDO T | 8 x ZF7M70T2 |

EXPANDO T je systém, vhodný pro tenké materiály čel – viz. odkaz na stránku



Příslušenství

| | | | |
|---|---------------------|------------|------------|
| – | Vrut do dřevotřísky | | |
| | Ø (mm) | Délka (mm) | Č. artiklu |
| | 3,5 | 15 | 609.1500 |
| | 3,5 | 17 | 609.1700 |

Pro čelní kování

| | | | |
|---|------------------|------------|------------|
| – | Upevňovací vruty | | |
| | Ø (mm) | Délka (mm) | Č. artiklu |
| | 4 | 15 | 61D.1500 |

Pro spojení držáku dřevěné zadní stěny s dřevěnou zadní stěnou a bočnice s dnem zásuvky

Pro optimální výsledek zpracování doporučujeme využít vruty s plochou hlavou

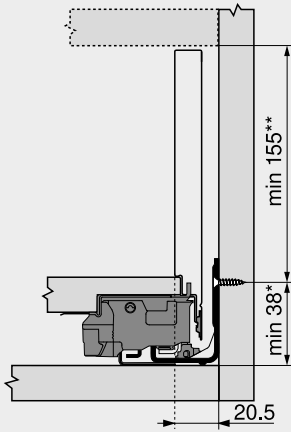
| | | | |
|-------|------------------------|-------|------------------------------------|
| Barva | | Barva | |
| TS-M | Terra černá matná | SW-M | Hedvábně bílá matná |
| OG-M | Orion šedá matná | INGL | Nerez ocel (Inox) anti fingerprint |
| PS-M | Polární stříbrná matná | NI | Poniklovaná |

Čelní výsuv – C

Webcode
DQBS6M

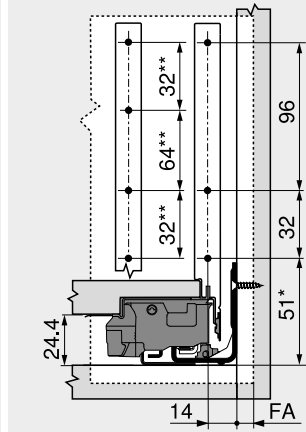
Plánování

Potřebný prostor v korpusu



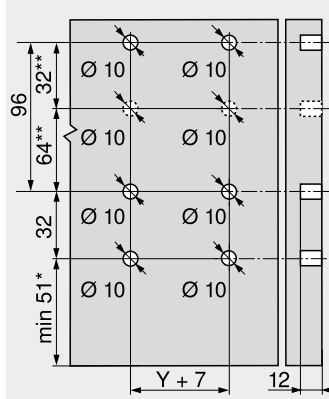
* +1 mm při instalaci korpusových lišt před smontováním korpusu
** Včetně seřízení sklonu 2 mm

Konstrukční rozměry – čelo – montáž vrtvy



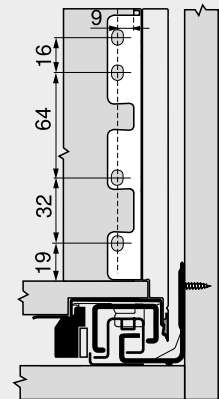
FA Přesah čela
* +1 mm při instalaci korpusových lišt před smontováním korpusu
** Alternativně vřučí 4a

Vyvrtní otvorů – čelo – montáž EXPANDO



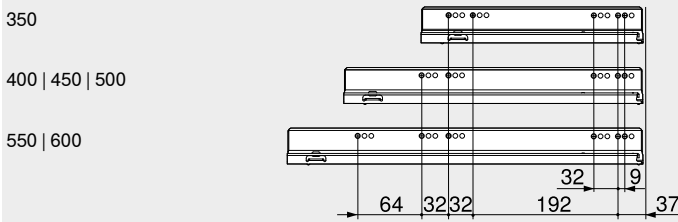
* +1 mm při instalaci korpusových lišt před smontováním korpusu
** Alternativně vřučí 4a

Konstrukční rozměry – zadní stěna

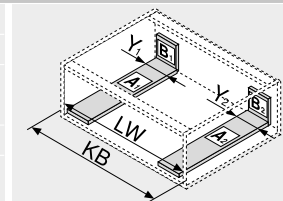
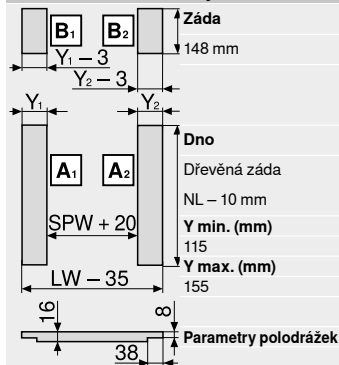


Pozice otvorů – korpusové lišty

Korpusová lišta 750 – 40 kg
Jmenovitá délka NL (mm)

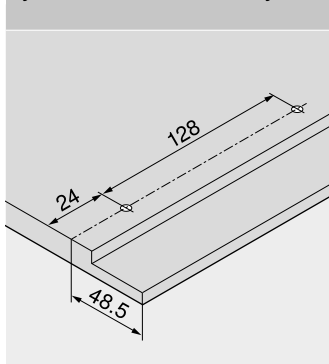


Přířez – síla dřevotřísky 16 mm



KB Šířka korpusu
LW Světlá šířka korpusu
NL Jmenovitá délka
SPW Světlá šířka mezi vnitřními bočnicemi

Vyvrtní otvorů – dno zásuvky



Světlá hloubka korpusu LT min. = jmenovitá délka NL + 3 mm

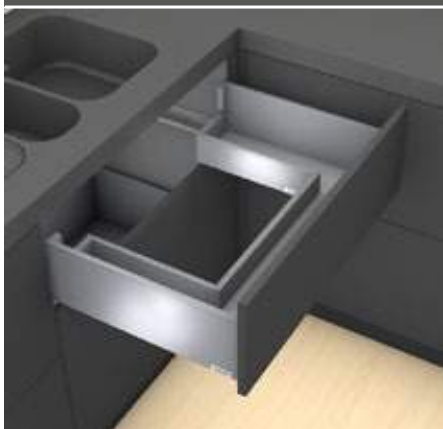
Odkaz na stránku

| | | | | | |
|--|-----|---|-----|------------------------------------|-----|
| Přehled – LEGRABOX | 205 | Přehled – TIP-ON BLUMOTION pro LEGRABOX | 249 | Další technické informace | 662 |
| Přehled – SERVO-DRIVE pro LEGRABOX TANDEM | 321 | Přehled – TIP-ON pro LEGRABOX | 255 | Montáž, demontáž a seřízení | |
| Montážní systém pro tenké materiály – EXPANDO T | 554 | Přehled – AMBIA-LINE pro LEGRABOX CABLOXX | 503 | Short-URL | |
| Doporučení ke zpracování a vyloučení odpovědnosti/záruky – EXPANDO T | 555 | Príslušenství | 243 | www.blum.com/a310 | |
| | | Upevnění korpusových lišt | 247 | | |
| | | Přehled – pomůcky pro zpracování | 561 | | |

Čelní výsuv – C – dno ve tvaru U

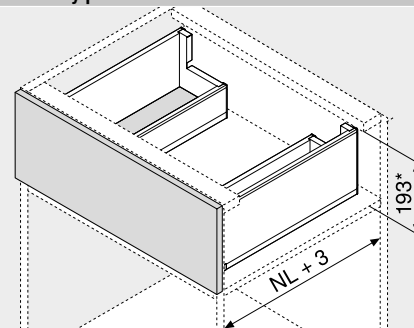
Webcode

DQCYEM



- S přední částí dna pro optimální využití úložného prostoru
- Bočnice z oceli a nerez oceli
- Uvnitř i zvenčí mimořádný
- Úzká bočnice 12.8 mm
- Synchronizovaný lehký chod
- S integrovaným a zároveň přepínatelným **BLUMOTION S** pro měkké a tiché zavírání, možnost kombinovat s **SERVO-DRIVE** nebo **TIP-ON BLUMOTION**
- Montáž čela bez nářadí
- Seřízení čela dvěma směry uvnitř bočnice

Potřebný prostor



NL Jmenovitá délka
* Včetně seřízení sklonu 2 mm

Informace k objednávce

| | | |
|-------------------------|-----------|------------------------------|
| 1 | | Korpusové lišty vlevo/vpravo |
| | | BLUMOTION S |
| Jmenovitá délka NL (mm) | | Dynamická nosnost (kg) |
| | 40 | 70 |
| 450 | 750.4501S | 753.4501S |
| 500 | 750.5001S | 753.5001S |
| 550 | 750.5501S | 753.5501S |
| 600 | 750.6001S | 753.6001S |
| 650 | 750.6501S | 753.6501S |

| | | |
|-------------------------|-----------|------------------------|
| 2 | | Sada bočnic zvenku |
| | | Výška bočnice (mm) 177 |
| Jmenovitá délka NL (mm) | | Barva |
| | | TS-M OG-M INGL |
| | | PS-M SW-M |
| 450 | 770C4502S | 770C4502I |
| 500 | 770C5002S | 770C5002I |
| 550 | 770C5502S | 770C5502I |
| 600 | 770C6002S | 770C6002I |
| 650 | 770C6502S | 770C6502I |

Složení:
2a 1 x Bočnice vlevo/vpravo
2b 2 x Vnější krytka, s raženým logem Blum, od 1000 ks s individuálním potiskem
2c 2 x Krytka

| | | |
|---|--|---|
| 3 | | Ocelová zadní stěna profil L vlevo/vpravo |
| | | Barva |
| | | TS-M OG-M PS-M SW-M |
| | | Materiál |
| | | Ocel |
| | | Č. artiklu |
| | | ZB7C129S.6S |

| | | |
|---|--|------------------|
| 4 | | Čelní kování |
| | | Způsob instalace |
| | | Vruty |
| | | EXPANDO |
| | | EXPANDO T |
| | | Č. artiklu |
| | | ZF7C7002 |
| | | ZF7C70E2 |
| | | ZF7C70T2 |

EXPANDO T je systém, vhodný pro tenké materiály čel – viz. odkaz na stránku

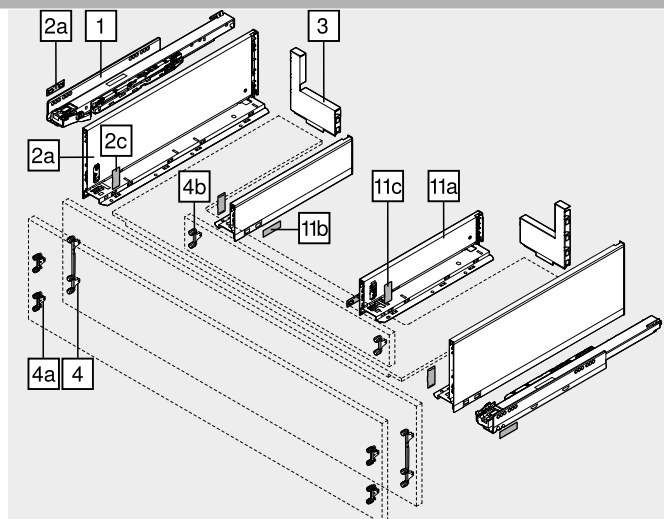
Alternativně vůči 4

| | | |
|----|--|------------------|
| 4a | | Čelní kování |
| | | Způsob instalace |
| | | Vruty |
| | | EXPANDO |
| | | EXPANDO T |
| | | Č. artiklu |
| | | ZF7M7002 |
| | | ZF7M70E2 |
| | | ZF7M70T2 |

EXPANDO T je systém, vhodný pro tenké materiály čel – viz. odkaz na stránku

| | | |
|----|--|------------------|
| 4b | | Čelní kování |
| | | Způsob instalace |
| | | Vruty |
| | | EXPANDO |
| | | Č. artiklu |
| | | ZF7M7002 |
| | | ZF7M70E2 |

| | | | |
|-------|------------------------|-------|------------------------------------|
| Barva | | Barva | |
| TS-M | Terra černá matná | SW-M | Hedvábně bílá matná |
| OG-M | Orion šedá matná | INGL | Nerez ocel (Inox) anti fingerprint |
| PS-M | Polární stříbrná matná | NI | Poniklovaná |



| | | |
|-------------------------|-----------|-------------------------|
| 11 | | Sada bočnic uvnitř |
| | | Výška bočnice (mm) 90.5 |
| Jmenovitá délka NL (mm) | | Barva |
| | | TS-M OG-M INGL |
| | | PS-M SW-M |
| 300 | 770M3002S | 770M3002I |
| 350 | 770M3502S | 770M3502I |
| 400 | 770M4002S | 770M4002I |
| 450 | 770M4502S | 770M4502I |
| 500 | 770M5002S | 770M5002I |

Složení:
11a 1 x Bočnice vlevo/vpravo
11b 2 x Vnější krytka, s raženým logem Blum, od 1000 ks s individuálním potiskem
11c 2 x Krytka

Doporučujeme pro smysluplné využití úložného prostoru
Jmenovitá délka NL bočnic zvenku (č. 2) – jmenovitá délka NL bočnic uvnitř (č. 11) = min. 150 mm

Příslušenství

| | | | | |
|---|--|---------------------|------------|------------|
| - | | Vrut do dřevotřísky | | |
| | | Ø (mm) | Délka (mm) | Č. artiklu |
| | | 3.5 | 15 | 609.1500 |
| | | 3.5 | 17 | 609.1700 |

Pro čelní kování

| | | | | |
|---|--|------------------|------------|------------|
| - | | Upevňovací vruty | | |
| | | Ø (mm) | Délka (mm) | Č. artiklu |
| | | 4 | 15 | 61D.1500 |

Pro spojení držáku dřevěné zadní stěny s dřevěnou zadní stěnou a bočnice s dnem zásuvky

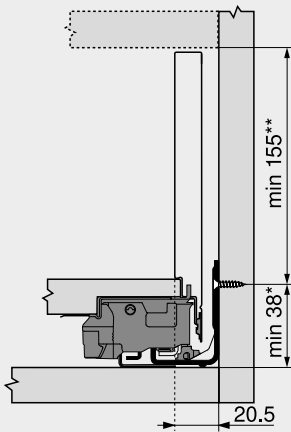
Pro optimální výsledek zpracování doporučujeme využít vruty s plochou hlavou

Čelní výsuv – C – dno ve tvaru U

Webcode
DQCYEM

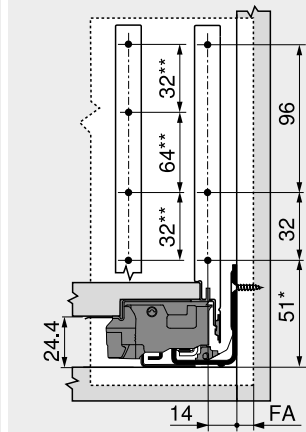
Plánování

Potřebný prostor v korpusu



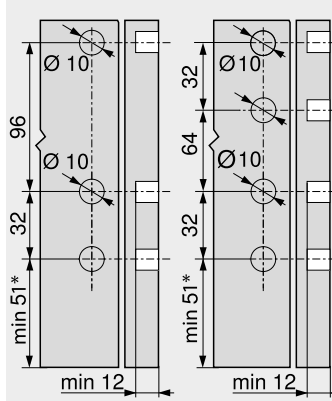
* +1 mm při instalaci korpusových lišt před smontováním korpusu
** Včetně seřízení sklonu 2 mm

Konstrukční rozměry – čelo – montáž vruty



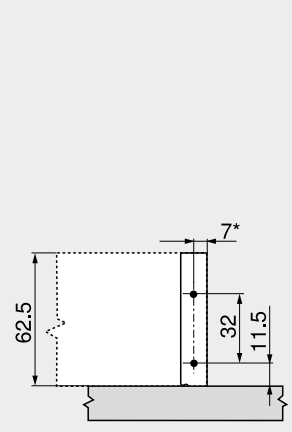
FA Přesah čela
* +1 mm při instalaci korpusových lišt před smontováním korpusu
** Alternativně vřiči 4a

Vyvrtní otvorů – čelo – montáž EXPANDO



4 4a
* +1 mm při instalaci korpusových lišt před smontováním korpusu

Konstrukční rozměry – střední díl



* +1.5 mm se ZF7M70E2

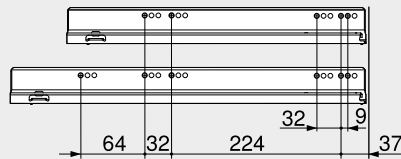
Pozice otvorů – korpusové lišty

Korpusová lišta 750 – 40 kg

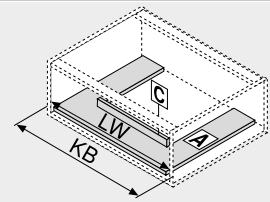
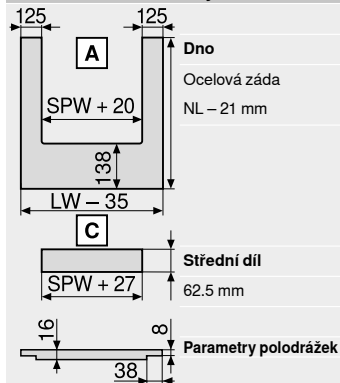
Jmenovitá délka NL (mm)

450 | 500

550 | 600



Přířez – síla dřevotřísky 16 mm



KB Šířka korpusu
LW Světla šířka korpusu
NL Jmenovitá délka
SPW Světla šířka mezi vnitřními bočnicemi

* +3 mm se ZF7M70E2

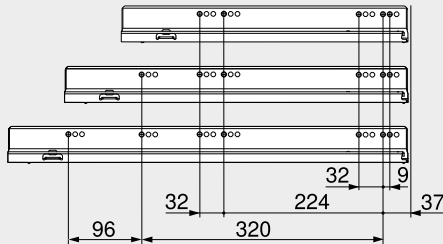
Korpusová lišta 753 – 70 kg

Jmenovitá délka NL (mm)

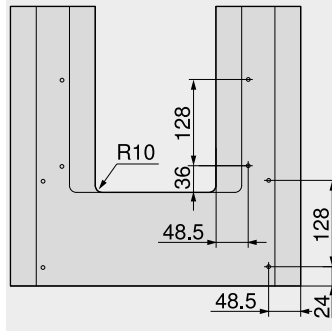
450

500 | 550 | 600

650



Vyvrtní otvorů – dno zásuvky



Světla hloubka korpusu LT min. = jmenovitá délka NL + 3 mm

Odkaz na stránku

| | | | | | |
|--|-----|---|-----|--|-----|
| Přehled – LEGRABOX | 205 | Přehled – TIP-ON BLUMOTION pro LEGRABOX | 249 | Další technické informace | 662 |
| Přehled – SERVO-DRIVE pro LEGRABOX TANDEM | 321 | Přehled – TIP-ON pro LEGRABOX | 255 | Montáž, demontáž a seřízení | |
| Montážní systém pro tenké materiály – EXPANDO T | 554 | Přehled – AMBIA-LINE pro LEGRABOX CABLOXX | 503 | | |
| Doporučení ke zpracování a vyloučení odpovědnosti/záruky – EXPANDO T | 555 | Príslušenství | 552 | Short-URL | |
| | | Upevnění korpusových lišt | 243 | www.blum.com/a310 | |
| | | Přehled – pomůcky pro zpracování | 247 | | |
| | | | 561 | | |



SPACE TOWER

Webcode
DQQQ7Y



- Variabilní potravinová skříň s vnitřními výsuvy, v horní části s policí a vnitřní zásuvkou
- Pohodlný přístup ze tří stran
- Výsuvy, které se otvírají každý zvlášť, umožní kompletní přehled a vyndání předmětů shora
- Jen málo vynaložené síly pro vysunutí dokonce u plně naložených výsuvů
- Vysoké zadní stěny a boční stěny zaručí bezpečné uložení
- Vnitřní dělení AMBIA-LINE zajistí ve výsuvu pořádek a přehled
- Je možné provedení variabilních rozměrů korpusu



Box systémy

Informace k objednávce

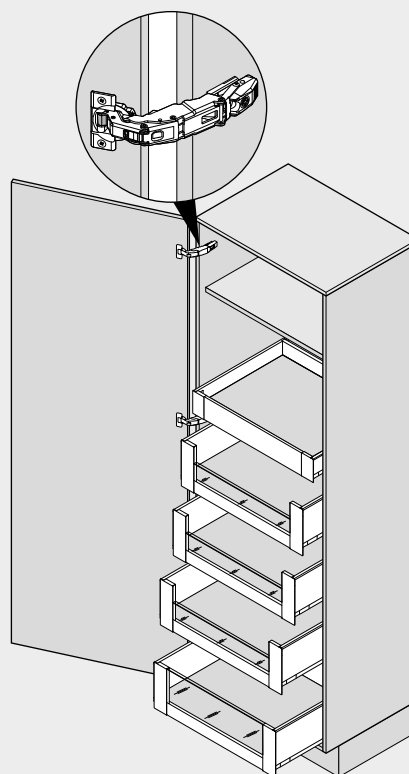
| Doporučení k použití | Strana |
|-----------------------------------|--------|
| Vnitřní zásuvka – M | 212 |
| Vnitřní výsuv – zásuvný prvek – C | 220 |
| AMBIA-LINE pro LEGRABOX | 507 |
| Závěs CLIP top BLUMOTION 155° | 86 |
| Doporučení | |
| Šířka korpusu KB (mm) | |
| 275–1200 | |

Plánování

Pomůcka při plánování a objednávání

Short-URL

www.blum.com/planningtools



Odkaz na stránku

| | | | |
|---|-----|----------------------------------|-----|
| Přehled – LEGRABOX | 205 | Přehled – BLUMOTION pro dvířka | 171 |
| Přehled – SERVO-DRIVE pro LEGRABOX TANDEM | 321 | Příslušenství | 243 |
| Přehled – TIP-ON BLUMOTION pro LEGRABOX | 249 | Přehled – pomůcky pro zpracování | 561 |
| Přehled – TIP-ON pro LEGRABOX | 255 | Další technické informace | 662 |
| Přehled – AMBIA-LINE pro LEGRABOX | 503 | | |
| Závěs CLIP top BLUMOTION 155° | 86 | | |

Montáž, demontáž a seřízení

Short-URL
www.blum.com/a310



SPACE TOWER

Webcode
DQGQ7Y

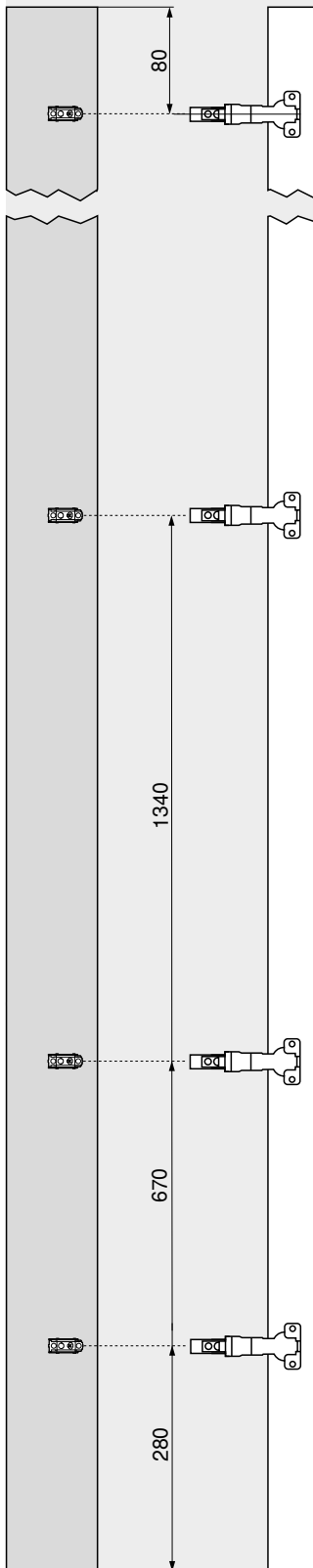
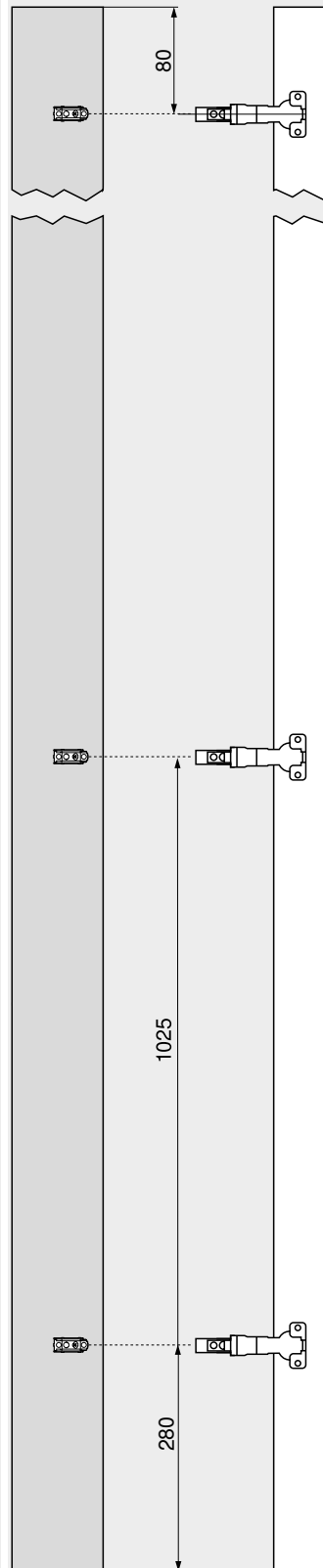
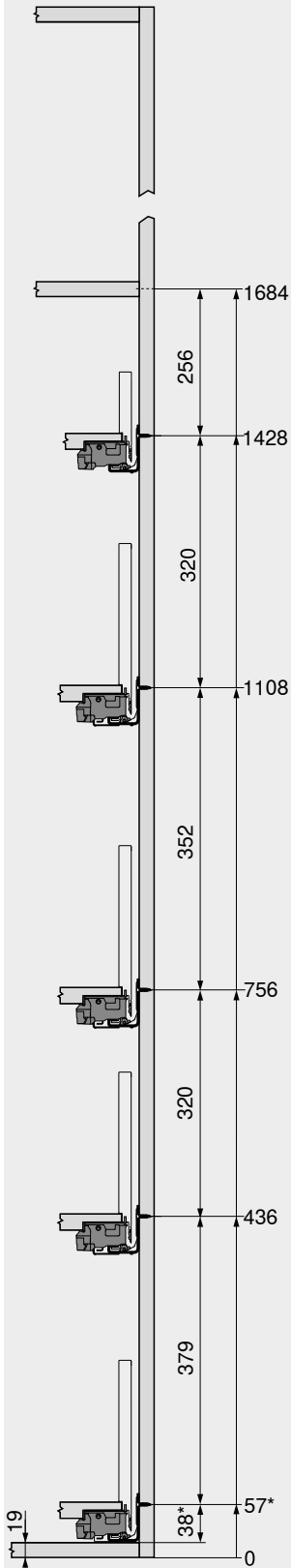
Plánování

Doporučení

Nastavení pozice v korpusu

Vyvrtní otvorů – čelo

Vyvrtní otvorů – čelo



U vysokých skříní je praktické umístit v nejvyšší pozici polici namísto vnitřní zásuvky

Vnitřní zásuvka umožní přístup z boku. V případě realizace vnitřní zásuvky s vyšší zadní stěnou nemohou uložené předměty vypadnout dozadu

Volitelné rozmístění výsuvů v korpusu zajistí dostatek místa pro různé vysoké předměty

Šířku korpusu optimálně využijete v kombinaci se závěsem CLIP top BLUMOTION 155° s nulovým přesahem

V případě montáže závěsu nad výsuv je možné usadit nejnižší výsuv až úplně dolů. Tak se ještě i poslední centimetr změní na úložný prostor

Odkaz na stránku

Počet závěsů

670

* +1 mm při instalaci korpusových lišt před smontováním korpusu

SPACE TWIN

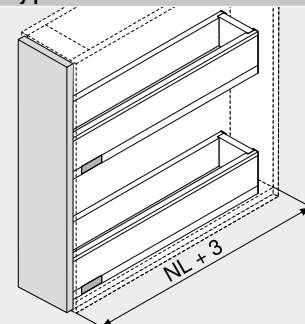
Webcode

DQGTQM



- Stabilní řešení díky diagonálně umístěným korpusovým lištám
- S integrovaným **BLUMOTION S** pro měkké a tiché zavírání
- Vysoká dynamická nosnost 20 kg na každou spodní skříňku
- Šířka korpusu KB 200 mm

Potřebný prostor



NL Jmenovitá délka

Informace k objednávce

| Doporučení k použití | Strana |
|------------------------------|--------|
| Zásuvka – M | 210 |
| Zásuvka – K | 214 |
| Čelní výsuv – C | 218 |
| Šířka korpusu KB (mm) 200 | |

Odkaz na stránku

| | | |
|----------------------------------|-----|--|
| Přehled – LEGRABOX | 205 | Montáž, demontáž a serízení |
| Příslušenství | 243 | |
| Přehled – pomůcky pro zpracování | 561 | |
| Další technické informace | 662 | Short-URL www.blum.com/a310 |



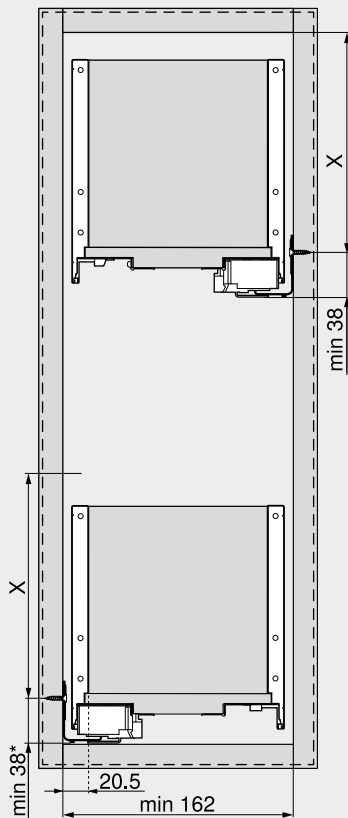
SPACE TWIN

Webcode

DQGTQM

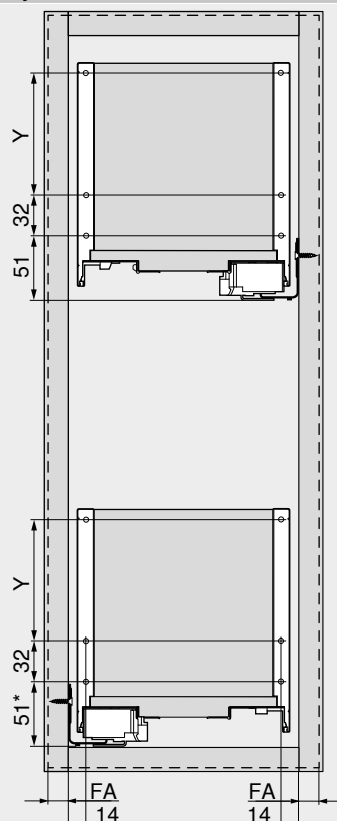
Plánování

Potřebný prostor v korpusu



| Konstrukční výška | X (mm) |
|-------------------|---|
| M | 68 |
| K | 106 |
| C | 155 |
| * | +1 mm při instalaci korpusových lišt před smontováním korpusu |

Konstrukční rozměry – čelo



| Konstrukční výška | Výška bočnice | Y (mm) |
|-------------------|---|--------|
| M | M | - |
| K | K | - |
| C | C | 96 |
| FA | Přesah čela | |
| * | +1 mm při instalaci korpusových lišt před smontováním korpusu | |

Boční zásuvný prvek ze skla



- Nábytek, který můžete uvnitř jedinečně uspořádat
- Barva: čirá
- Materiál: sklo

Informace k objednávce

LEGRABOX pure LEGRABOX free

| | |
|-----------------------------------|--|
| 7 | Nízký zásuvný prvek ze skla (pro vnitřní výsuv vpředu) |
| | Barva: Čirá |
| Šířka korpusu KB (mm) | Síla (tloušťka) boční stěny korpusu (mm) |
| | 15/16 18/19 |
| 450 | ZE7V338G ZE7V332G |
| 600 | ZE7V488G ZE7V482G |
| 900 | ZE7V788G ZE7V782G |
| 1200 | ZE7V1088G ZE7V1082G |
| Složení: | |
| 7 1 x Boční zásuvný prvek ze skla | |

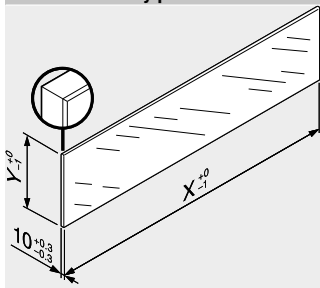
| | |
|-----------------------------------|---|
| 7 | Vysoký zásuvný prvek ze skla (pro vnitřní výsuv vpředu) |
| | Barva: Čirá |
| Šířka korpusu KB (mm) | Síla (tloušťka) boční stěny korpusu (mm) |
| | 15/16 18/19 |
| 450 | ZE7W338G ZE7W332G |
| 600 | ZE7W488G ZE7W482G |
| 900 | ZE7W788G ZE7W782G |
| 1200 | ZE7W1088G ZE7W1082G |
| Složení: | |
| 7 1 x Boční zásuvný prvek ze skla | |

| | |
|------------------------------------|-----------------------------|
| 9a | Boční zásuvný prvek ze skla |
| Jmenovitá délka NL (mm) | Barva: Čirá |
| 350 | ZE7S238G |
| 400 | ZE7S288G |
| 450 | ZE7S338G |
| 500 | ZE7S388G |
| 550 | ZE7S438G |
| 600 | ZE7S488G |
| 650 | ZE7S538G |
| Složení: | |
| 9a 2 x Boční zásuvný prvek ze skla | |

| | | | |
|--|--|-----------------|----------------------|
| Příslušenství | | | |
| - | Transportní pojistka – zásuvný prvek (boční) | | |
| | Barva: Žlutá | Materiál: Plast | Č. artiklu: 780C0009 |
| Pro přepravu s předmontovaným bočním zásuvným prvkem | | | |

Plánování

Přířez – zásuvný prvek



| Zásuvný prvek | X (mm) | Y (mm) |
|---------------|----------------------|--------|
| Nízký | LW – 80 | 70 |
| Vysoký | LW – 80 | 138 |
| Boky | NL – 112 | 138 |
| LW | Světlá šířka korpusu | |
| NL | Jmenovitá délka | |

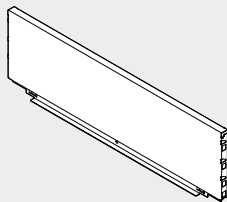
V kombinaci s LEGRABOX | TANDEMBOX není na základě stanovených standardních měření ve smyslu normy (DIN EN 14749, vydání červen 2016) předepsána žádná „zkouška nárazem pro vertikální skleněné konstrukční součástky“. Pro splnění normy tudíž není požadováno speciální bezpečnostní sklo.
Zpracování horní hrany představuje rovnou a plochou leštěnou hranu se zkosením 1 mm ±0.5 mm.

Odkaz na stránku

| | | |
|----------------------------------|-----|--------------------------------|
| Přehled – LEGRABOX | 205 | Montáž, demontáž a serížení |
| Příslušenství | 243 | |
| Přehled – pomůcky pro zpracování | 561 | Short-URL www.blum.com/a310 |
| Další technické informace | 662 | |



Ocelová záda



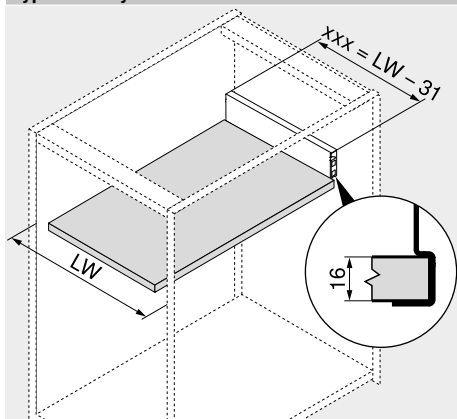
- Pro LEGRABOX
- Barvy: terra černá matná | orion šedá matná | polární stříbrná matná | hedvábně bílá matná
- Materiál: ocel

Informace k objednávce

| Výška zadní stěny | Č. artiklu |
|-------------------|------------|
| N | ZB7NxxxS.6 |
| M | ZB7MxxxS.6 |
| K | ZB7KxxxS.6 |
| C | ZB7CxxxS.6 |
| F | ZB7FxxxS.6 |

Plánování

Výpočet šířky



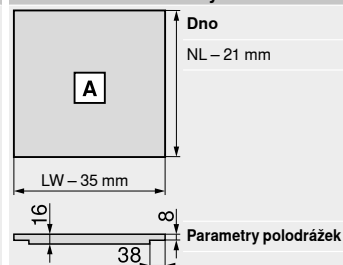
$$xxx = LW - 31$$

Příklad

Výška zadní stěny M
LW = 567 mm
536 mm = 567 - 31 mm
Objednávka
ZB7M536S.6

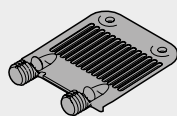
xxx Šířka zadní stěny
LW Světlá šířka korpusu

Přířez – síla dřevotřísky 16 mm



NL Jmenovitá délka
LW Světlá šířka korpusu

Stabilizace čela/dna



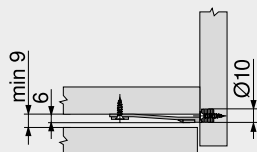
- Pro podepření dna u širokých zásuvek
- Doporučujeme:
Šířku korpusu KB > 900 mm: 1 kus

Informace k objednávce

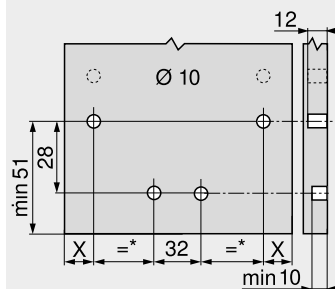
| Způsob instalace | Barva | Č. artiklu |
|------------------|------------------------|------------|
| EXPANDO | RAL 7037 prachově šedá | Z96.10E1 |

Plánování

Potřebný prostor v korpusu

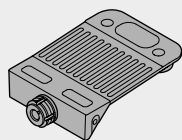


Vyvrtnání otvorů – čelo



X = 14 mm + FA
FA Přesah čela
* Min. 72 mm

Stabilizace čela/dna pro tenká čilka



- Pro stabilizaci čel a dna u širokých zásuvek
- Zpevňuje spojení mezi dnem zásuvky a čelem
- Doporučujeme:
Šířka korpusu KB > 600 mm: 1 ks
Šířka korpusu KB > 900 mm: 2 ks
Výška čela FH > 380 mm: 1 ks

Informace k objednávce

| Způsob instalace | Barva | Č. artiklu |
|------------------|------------------------|------------|
| EXPANDO T | RAL 7037 prachově šedá | Z96.00T1 |

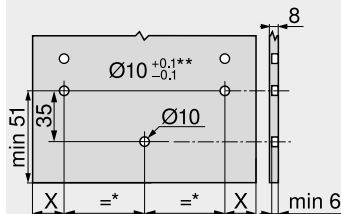
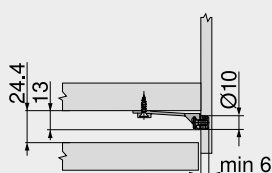
Odkaz na stránku

| | |
|--|-----|
| Montážní systém pro tenké materiály – EXPANDO T | 554 |
| Doporučení ke zpracování a vyloučení odpovědnosti/záruky – EXPANDO T | 555 |

Plánování

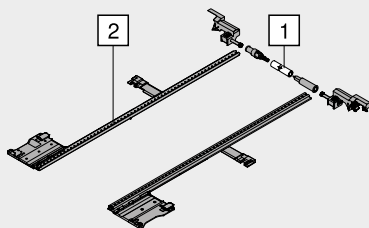
Potřebný prostor v korpusu

Vyvrtní otvorů – čelo



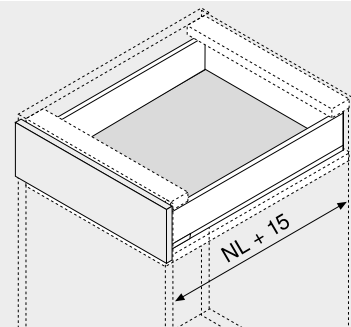
X = 14 mm + FA
FA Přesah čela
* Min. 80 mm
** V případě kamene a keramiky +0.2/-0.1 mm

Boční stabilizace



- Dodatečná stabilizace nadměrně širokých čelních výsuvů
- Doporučení: šířka korpusu KB 900–1400 mm
- Hřídel Alu, vhodná pro šířku korpusu KB do 1400 mm, ke zkrácení
- Žádný potřebný prostor navíc směrem dolů
- Vhodná pro využití s BLUMOTION | SERVO-DRIVE | TIP-ON BLUMOTION | TIP-ON

Potřebný prostor



NL Jmenovitá délka

Informace k objednávce

Boční stabilizace

| Jmenovitá délka NL (mm) | Č. artiklu |
|-------------------------|------------|
| 270–400 | ZS7M400LU |
| 450–650 | ZS7M650LU |

Přířez

- Světla šířka korpusu LW – 295 mm
- Jmenovitá délka NL + 10 mm

Odkaz na stránku

| | |
|----------------------------------|-----|
| Přehled – LEGRABOX | 205 |
| Přehled – pomůcky pro zpracování | 561 |
| Další technické informace | 662 |

Podpěrný úhelník



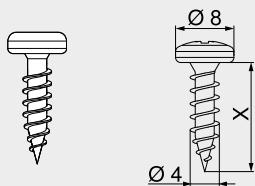
- Využití v případě jednotného parametru přířezu dna zásuvky u zadních stěn z oceli a dřeva
- umožní zkombinovat dno zásuvky pro zadní stěny z oceli s dřevěnou zadní stěnou
- Spojení dřevěné zadní stěny nebo spojovacího dílu a dna zásuvky pro vyšší stabilitu

Informace k objednávce

| Označení | Č. artiklu |
|------------------|------------|
| Podpěrný úhelník | ZB7A0008 |

Upevňovací vruty

Ø 4.0 mm



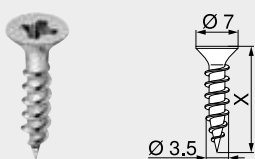
- Pro spojení držáku dřevěné zadní stěny s dřevěnou zadní stěnou a bočnice s dnem zásuvky
- Ø 4 mm
- Barva: poniklovaná
- Materiál: ocel

Informace k objednávce

| X (mm) | Č. artiklu |
|--------|------------|
| 15.0 | 61D.1500 |

Vruty do dřevotřísky

Ø 3.5 mm



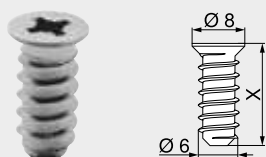
- Ø 3.5 mm
- Barva: poniklovaná
- Materiál: ocel

Informace k objednávce

| X (mm) | Č. artiklu |
|--------|------------|
| 15.0 | 609.1500 |
| 17.0 | 609.1700 |

Eurošrouby

Ø 6.0 mm



- Ø 6 mm
- Průměr vyvrtávaných otvorů Ø 5 mm
- Barva: poniklovaná
- Materiál: ocel

Informace k objednávce

| X (mm) | Č. artiklu |
|--------|-------------|
| 10.0 | 661.1000.HG |
| 11.5 | 661.1150.HG |
| 13.0 | 661.1300.HG |
| 14.5 | 661.1450.HG |
| 20.0 | 661.2000.HG |

Středicí vrták

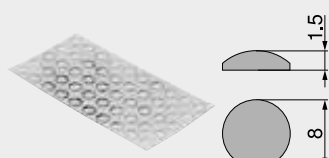


- Ø 2.7 mm, délka vrtáku 70 mm
- Pro předvrtání otvorů pro vruty Ø 3.5 mm
- Hloubka vyvrtání otvoru až 8 mm
- Materiál: ocel, tvrzená

Informace k objednávce

| Označení | Č. artiklu |
|----------------|-------------|
| Středicí vrták | M01.ZZ03.01 |
| Náhradní vrták | M01.ZZB3 |

Tlumičičky k nalepení

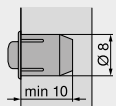


- Pro tlumení nárazů
- Barva: přírodní
- Materiál: plast

Informace k objednávce

| Označení | Č. artiklu |
|-----------------------|------------|
| Tlumičičky k nalepení | 993.710 |

Tlumič k zavrtání do hrany



- Pro tlumení nárazů
- Mezera mezi čely 2 mm
- Dvojdílné
- Barva: RAL 9006 šedá (bílý hliník)
- Materiál: plast

Informace k objednávce

| Označení | Č. artiklu |
|----------------------------|------------|
| Tlumič k zavrtání do hrany | 993.706 |

Křížový šroubovák



- Pozitiv PZ2
- Délka pozinkované části 100 mm
- Celková délka 200 mm
- Oranžová rukojeť s potiskem Blum
- Barva: černá/oranžová
- Materiál: plast/ocel

Informace k objednávce

| Označení | Č. artiklu |
|-------------------|------------|
| Křížový šroubovák | 303.756.1 |

Plochý šroubovák



- Velikost břitu 1.0 x 5.5 mm
- Délka pozinkované části 125 mm
- Celková délka 225 mm
- Oranžová rukojeť s potiskem Blum
- Barva: černá/oranžová
- Materiál: plast/ocel

Informace k objednávce

| Označení | Č. artiklu |
|------------------|------------|
| Plochý šroubovák | 314.928.1 |

Torxový šroubovák

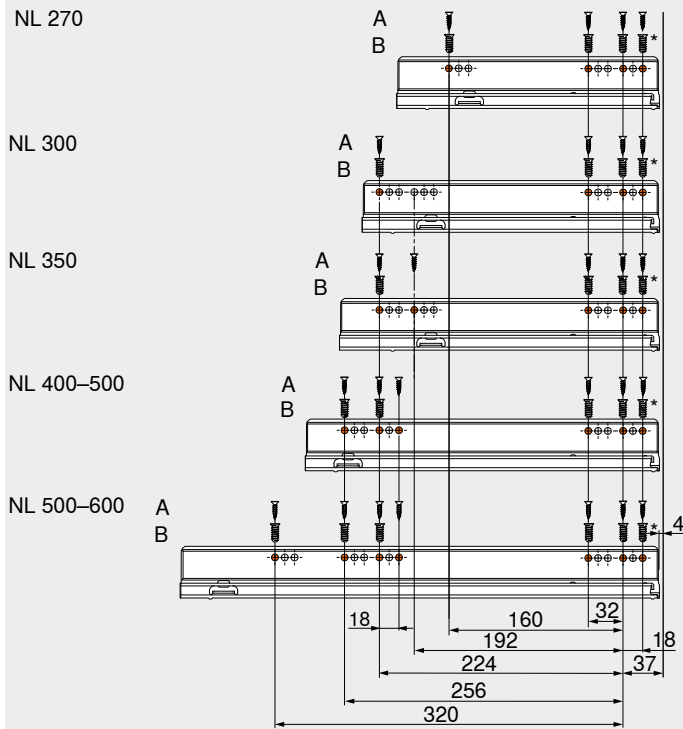


- TORX T20
- Oranžová rukojeť s potiskem Blum
- Barva: černá/oranžová
- Materiál: plast/ocel

Informace k objednávce

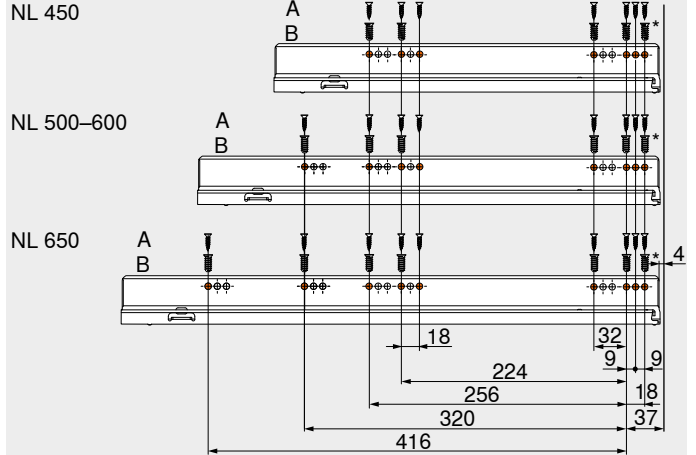
| Celková délka (mm) | Délka břitu (mm) | Č. artiklu |
|--------------------|------------------|------------|
| 100 | 35 | 623.882.2 |
| 210 | 100 | 209.093.7 |

Korpusová lišta 750 – 40 kg



| | |
|----|--|
| NL | Jmenovitá délka |
| A | Vrut do dřevotřísky Ø 4 x 15 mm |
| B | Eurošroub, č. artiklu 661.1450.HG |
| * | Možnost nahradit vrutem do dřevotřísky Ø 4 x 15 mm |

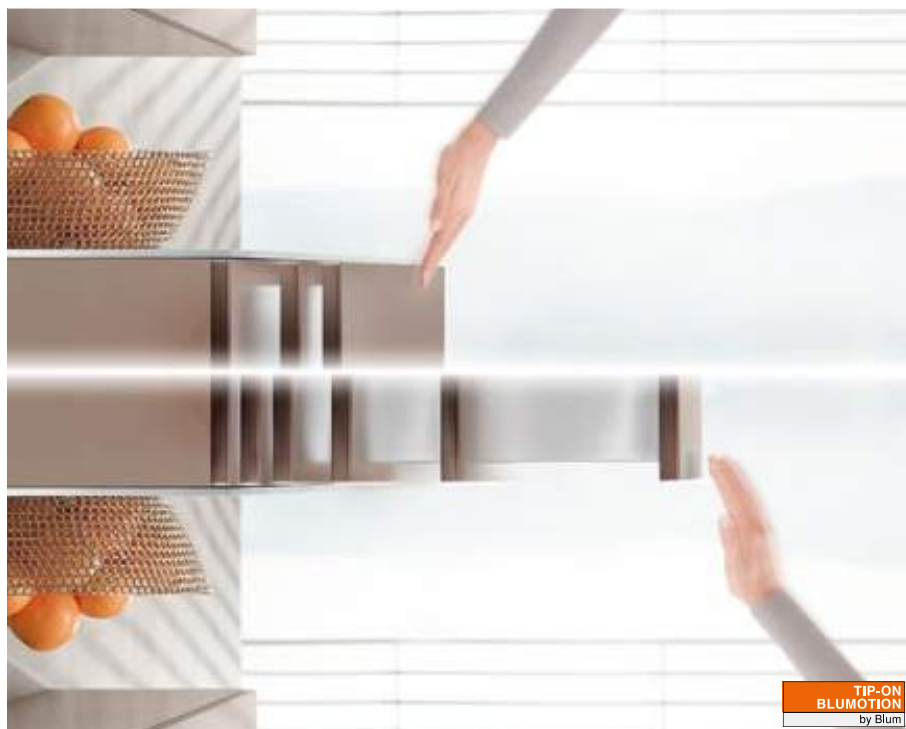
Korpusová lišta 753 – 70 kg



| | |
|----|--|
| NL | Jmenovitá délka |
| A | Vrut do dřevotřísky Ø 4 x 15 mm |
| B | Eurošroub, č. artiklu 661.1450.HG |
| * | Možnost nahradit vrutem do dřevotřísky Ø 4 x 15 mm |



Dvě funkce – zkombinovány dechberoucím způsobem



TIP-ON BLUMOTION pro LEGRABOX je skvělá – kompletně mechanická – kombinace výhod mechanického způsobu otvírání TIP-ON s osvědčeným tlumením BLUMOTION pro zavírání měkce a tiše.

Nesmírný údiv budí úžasný komfort u bezúchytkových výsuvů a zásuvek; s TIP-ON BLUMOTION je zde totiž k dispozici dostatek prostoru pro velký rozsah spuštění. Rozsah spuštění ještě více zvětšíte s pomocí doporučené synchronizace.

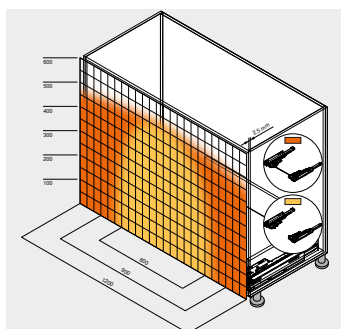


Otvírání úknutím, lehký chod, měkké a tiché zavírání – s technologií TIP-ON BLUMOTION se pohyb stává naprosto harmonickým a komfortním zážitkem

Průběh pohybu je čistě mechanický



Malá mezera čela
TIP-ON BLUMOTION můžete realizovat s malou mezerou čela v hodnotě 2.5 mm



Dostatek prostoru pro velký rozsah spuštění
Rozsah spuštění ještě více zvětšíte s pomocí doporučené synchronizace. Doporučujeme všeobecně využívat synchronizaci




Seřízení ve čtyřech směrech
Seřízení ve 4 směrech zajistí naprosto přesné slícování linií mezer a čel nábytku. Integrované nastavení hloubky zvládnete bez nářadí s pomocí stavěcího kolečka

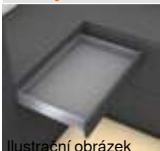


Jednoduchá montáž bez nářadí
Montáž modulu TIP-ON BLUMOTION zvládnete jako v případech všech ostatních komponentů bez nářadí

Box systémy

| | | |
|---|--|-----|
|  | Přehled – Box systémy | 203 |
| | ▶ LEGRABOX | 204 |
| | ▶ TIP-ON pro LEGRABOX | 254 |
| | ▶ SERVO-DRIVE pro LEGRABOX TANDEMBOX | 320 |


| Využití | kg | | | | | Webcode | Strana |
|---------|----|--|--|--|--|---------|--------|
|---------|----|--|--|--|--|---------|--------|

| ▶▶ Využití | | | | | | | |
|---|------------------|----|--|--|--|--|-----|
|  | TIP-ON BLUMOTION | 40 | | | | | |
| | | 70 | | | | | |
| | | | | | | | 250 |

kg Dynamická nosnost

| ▶▶ Příslušenství | | | | | | | |
|---|--------------------------------------|-----|----------------|-----|--|--|--|
|  | Ocelová záda | 243 | Středicí vrták | 245 | | | |
| | Stabilizace čela/dna | 243 | Doraz | 245 | | | |
| | Stabilizace čela/dna pro tenká číčka | 244 | Šroubovák | 246 | | | |
| | Boční stabilizace | 244 | | | | | |
| | Podpěrný úhelník | 245 | | | | | |
| | Šrouby | 245 | | | | | |


▶▶ Upevnění korpusových lišt

| | | |
|--|-----------------------------|-----|
|  | Korpusová lišta 750 – 40 kg | 252 |
| | Korpusová lišta 753 – 70 kg | 252 |

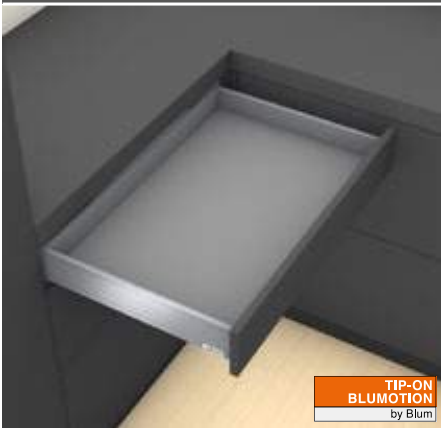
▶▶ Montáž, demontáž a seřízení

| | | |
|---|---|---|
|  | Montáž, demontáž a seřízení |  |
| | Short-URL www.blum.com/a320 | |

Piktogramy

| | | | |
|---|--------------------------|--|--|
|  | Artikl pouze na dotázání | | |
|---|--------------------------|--|--|

TIP-ON BLUMOTION



- Mechanický způsob otevírání TIP-ON v kombinaci s BLUMOTION – pro měkké a tiché zavírání
- Mezera mezi čely 2.5 mm
- Nastavení čela ve 4 směrech
- Dostatek prostoru pro velký rozsah spuštění
- Synchronizovaný lehký chod
- Synchronizace od světlé šířky korpusu LW 245 mm

TIP-ON BLUMOTION by Blum

Box systémy

Informace k objednávce

| | | |
|-------------------------|------------------------------|-----------|
| 1 | Korpusové lišty vlevo/vpravo | |
| | BLUMOTION S | |
| Jmenovitá délka NL (mm) | Dynamická nosnost (kg) | |
| | 40 | 70 |
| 270 | 750.2701S | |
| 300 | 750.3001S | |
| 350 | 750.3501S | |
| 400 | 750.4001S | |
| 450 | 750.4501S | 753.4501S |
| 500 | 750.5001S | 753.5001S |
| 550 | 750.5501S | 753.5501S |
| 600 | 750.6001S | 753.6001S |
| 650 | | 753.6501S |

6.1 Sada TIP-ON BLUMOTION

| Jmenovitá délka NL (mm) | Jednotka | Korpusová lišta (kg) | Hmotnost (kg) | 1 | Č. artiklu |
|-------------------------|----------|----------------------|---------------|---|------------|
| 270–300 | S0 | 40 | ≤ 10 | | T60L7040 |
| 270–300 | S1 | 40 | > 10–20 | | T60L7140 |
| 350–600 | L1 | 40 | ≤ 20 | 2 | T60L7340 |
| 350–600 | L3 | 40 | 15–40 | 2 | T60L7540 |
| 450–650 | L5 | 70 | 35–70 | 3 | T60L7570 |

Složení:

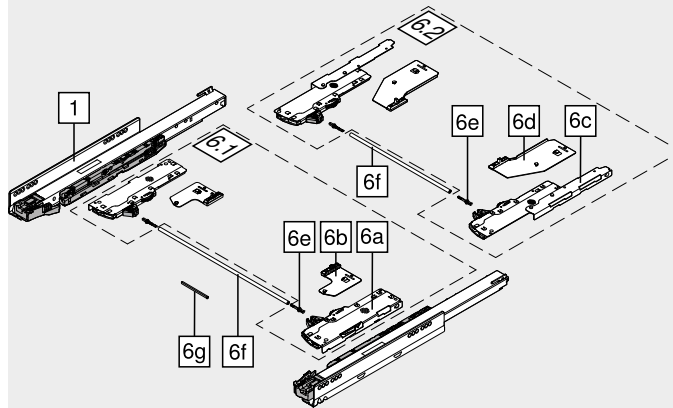
- 6a 1 x Modul TIP-ON BLUMOTION vlevo/vpravo
 - 6b 1 x Unášec TIP-ON BLUMOTION vlevo/vpravo
 - 6e 2 x Adaptér pro synchronizaci TIP-ON BLUMOTION Světla šířka korpusu LW ≥ 294 mm
- 1 Doporučené hodnoty hmotností (celková hmotnost výsuvu) pro optimální funkci otevírání a zavírání
- 2 Kombinovatelné pouze s korpusovou lištou pro 40 kg
- 3 Doporučení: kombinujte pouze s korpusovou lištou pro 70 kg

6.2 Sada TIP-ON BLUMOTION pro výsuv pod dřez

| Jmenovitá délka NL (mm) | Jednotka | Korpusová lišta (kg) | Hmotnost (kg) | 1 | Č. artiklu |
|-------------------------|----------|----------------------|---------------|---|------------|
| 350–600 | L1 | 40 | ≤ 20 | 2 | T60L9340 |
| 350–600 | L3 | 40 | 15–40 | | T60L9540 |

Složení:

- 6c 1 x Modul TIP-ON BLUMOTION vlevo/vpravo
 - 6d 1 x Unášec TIP-ON BLUMOTION vlevo/vpravo
 - 6e 2 x Adaptér pro synchronizaci TIP-ON BLUMOTION Světla šířka korpusu LW ≥ 314 mm
- 1 Doporučené hodnoty hmotností (celková hmotnost výsuvu) pro optimální funkci otevírání a zavírání
- 2 Kombinovatelné pouze s korpusovou lištou pro 40 kg



Světla šířka korpusu LW ≥ 294 mm

| | | | |
|----|--|-------|------------|
| 6f | Synchronizace TIP-ON BLUMOTION s hřídely | | |
| | Provedení | Barva | Č. artiklu |
| | Kulatá | Šedá | T60.1125W |

V kombinaci s 6e 2 x T60.000D

Vhodné až po světlou šířku korpusu LW 1370 mm

Upozornění

Pro optimální funkci a optimální dostatek prostoru pro rozsah spuštění doporučujeme všeobecně využít synchronizaci

Přířez

6.1 Světla šířka korpusu LW – 247 mm

6.2 Světla šířka korpusu LW – 267 mm

Světla šířka korpusu LW 245–293 mm

| | | | |
|----|--------------------------------|----------------------|------------|
| 6g | TIP-ON BLUMOTION-synchronizace | | |
| | Provedení | Barva | Č. artiklu |
| | Čtyřhranná | RAL 7035 světle šedá | T60.300D |

Přířez

6.1 Světla šířka korpusu LW – 221 mm

Príslušenství

| | | | |
|----|--|----------------------|------------|
| 6e | Adaptér pro synchronizaci TIP-ON BLUMOTION | | |
| | Provedení | Barva | Č. artiklu |
| | Symetrické | RAL 7035 světle šedá | T60.000D |

Světla šířka korpusu LW ≥ 294 mm

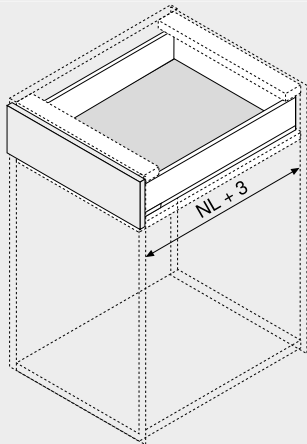
| | | | |
|---|--|----------|------------|
| – | Šablona pro nastavení mezery čela pro TIP-ON BLUMOTION | | |
| | Mezera mezi čely FS (mm) | Barva | Č. artiklu |
| | 2.5 | Oranžová | 65.5631 |

TIP-ON BLUMOTION

Plánování

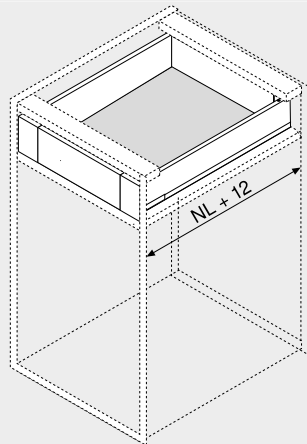
Potřebný prostor v korpusu

Zásuvka | čelní výšuv



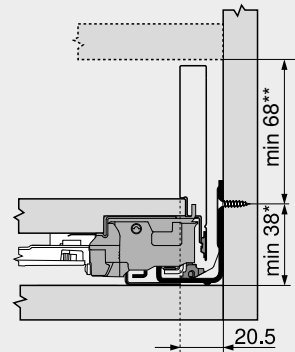
NL Jmenovitá délka

Vnitřní výšuv | vnitřní zásuvka



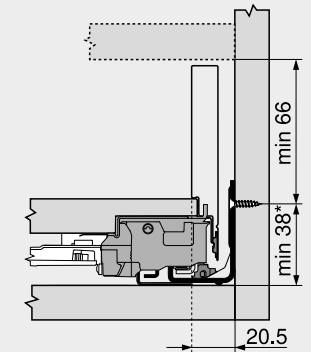
NL Jmenovitá délka

Zásuvka | čelní výšuv



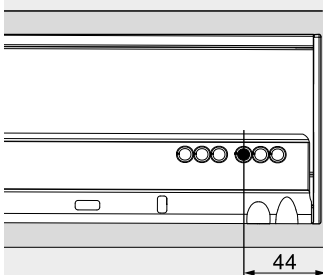
Výška M
 * +1 mm při instalaci korpusových lišt před smontováním korpusu
 ** Včetně seřízení sklonu 2 mm

Vnitřní výšuv | vnitřní zásuvka

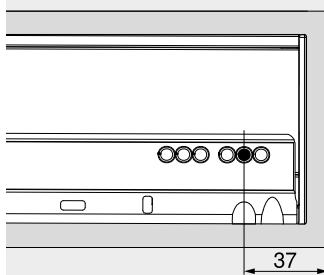


Výška M
 * +1 mm při instalaci korpusových lišt před smontováním korpusu
 TIP-ON BLUMOTION se nedá využít v kombinaci se sadou unašečů Z17.0M07

Pozice šroubu – vnitřní výšuv | vnitřní zásuvka

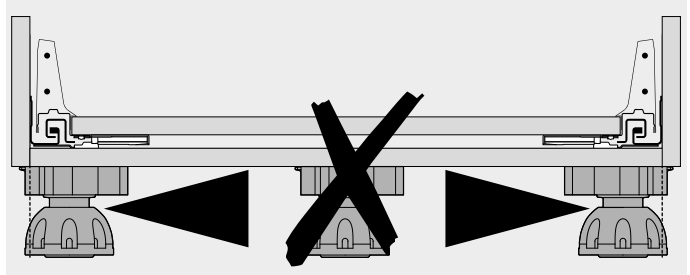


Varianta 1

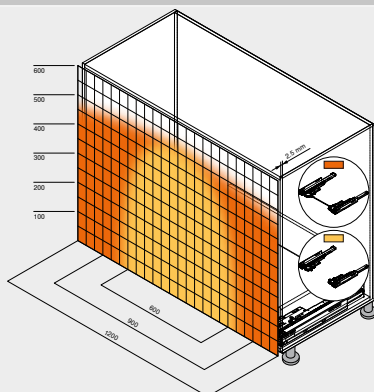


Varianta 2

Noha soklu



Rozsah spuštění



Rozsah spuštění

- Se synchronizací
- Bez synchronizace

Minimální mezera čela (mm) 2.5
 Se stabilizací čela/dna

Pro optimální funkci a optimální dostatek prostoru pro rozsah spuštění doporučujeme všeobecně využít synchronizaci
 Příklad pro 750 – 40 kg | 753 – 70 kg, výška C, jmenovitá délka NL 500 mm

Odkaz na stránku

| | |
|---|-----|
| Přehled – TIP-ON BLUMOTION pro LEGRABOX | 249 |
| Přehled – LEGRABOX | 205 |
| Přehled – TIP-ON pro LEGRABOX | 255 |
| CABLOXX | 552 |
| Příslušenství | 243 |
| Upevnění korpusových lišt | 252 |

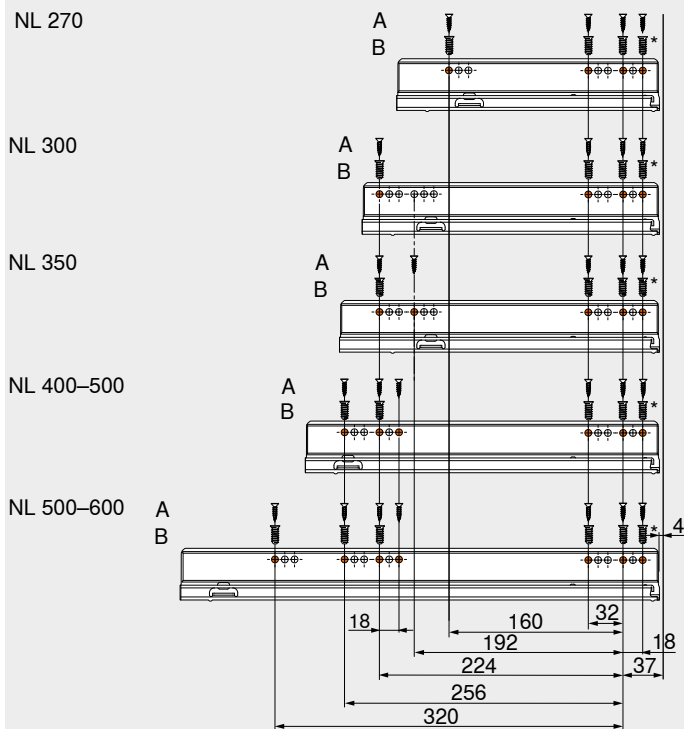
| | |
|----------------------------------|-----|
| Přehled – pomůcky pro zpracování | 561 |
| Další technické informace | 662 |

Montáž, demontáž a seřízení

Short-URL
www.blum.com/a320

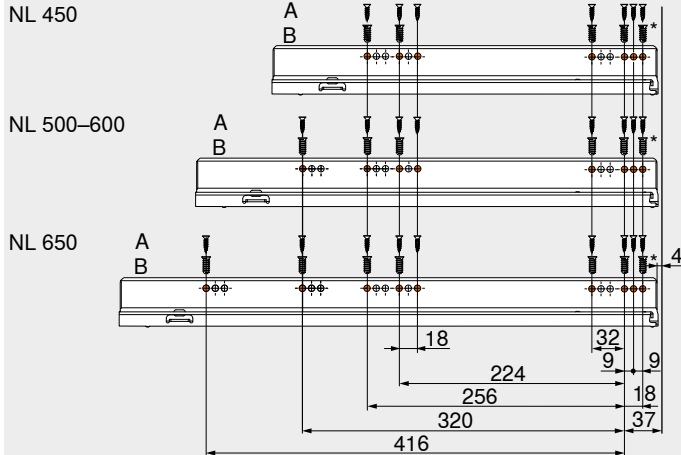


Korpusová lišta 750 – 40 kg



| | |
|----|--|
| NL | Jmenovitá délka |
| A | Vrut do dřevotřísky Ø 4 x 15 mm |
| B | Eurošroub, č. artiklu 661.1450.HG |
| * | Možnost nahradit vrutem do dřevotřísky Ø 4 x 15 mm |

Korpusová lišta 753 – 70 kg



| | |
|----|--|
| NL | Jmenovitá délka |
| A | Vrut do dřevotřísky Ø 4 x 15 mm |
| B | Eurošroub, č. artiklu 661.1450.HG |
| * | Možnost nahradit vrutem do dřevotřísky Ø 4 x 15 mm |



Jednoduché otvírání – ťuknutím



Spolehlivé bezúchytkové otvírání

Bezúchytková čílka hraje v moderním designu nábytku stále větší a významnější roli. S TIP-ON pro LEGRABOX – mechanickou technologií otvírání firmy Blum – se dají bezúchytkové zásuvky a výsuvy otvírat bez sebemenší námahy pouhým ťuknutím. Pro zavření pak stačí jen lehounce zatlačit.

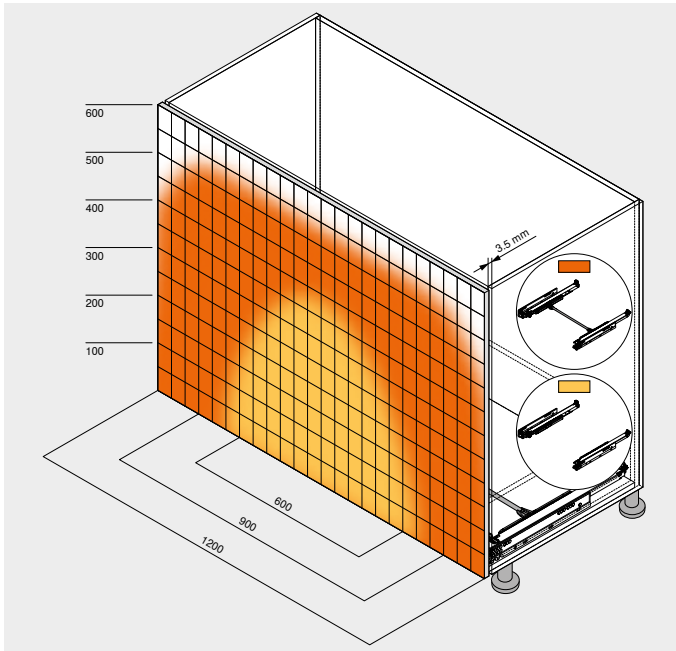
Univerzální možnosti využití

Korpusovou lištu TIP-ON uplatníte u všech běžných typů využití: od standardního korpusu až po speciální provedení, jako například výsuv pod dřež Blum.

Box systémy




Funkce TIP-ON je integrována v korpusové liště. Pro snadné zpracování a komfortní obsluhu



Volitelná synchronizace zajistí bezpečné otvírání i zavírání také u širokých čel

Box systémy

| | | |
|---|--|-----|
|  | Přehled – Box systémy | 203 |
| | ▶ LEGRABOX | 204 |
| | ▶ TIP-ON BLUMOTION pro LEGRABOX | 248 |
| | ▶ SERVO-DRIVE pro LEGRABOX TANDEMBOX | 320 |


| Využití | kg | Webcode | Strana |
|---|--------|---------|--------|
| ►► Využití | | | |
|  | TIP-ON | 40 | |
| | | 70 | |
| | | | 256 |

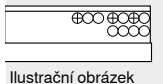
kg Dynamická nosnost

►► Příslušenství

| | | | | |
|---|--------------------------------------|-----|----------------|-----|
|  | Ocelová záda | 243 | Středicí vrták | 245 |
| | Stabilizace čela/dna | 243 | Doraz | 245 |
| | Stabilizace čela/dna pro tenká číčka | 244 | Šroubovák | 246 |
| | Boční stabilizace | 244 | | |
| | Podpěrný úhelník | 245 | | |
| | Šrouby | 245 | | |

►► Upevnění korpusových lišt

| | | |
|--|-----------------------------|-----|
|  | Korpusová lišta 750 – 40 kg | 252 |
| | Korpusová lišta 753 – 70 kg | 252 |




Ilustrační obrázek

►► Montáž, demontáž a seřízení

| | | |
|---|---|---|
|  | Montáž, demontáž a seřízení |  |
| | Short-URL www.blum.com/a330 | |

Ilustrační obrázek

Piktogramy

| | |
|---|--------------------------|
|  | Artikl pouze na dotázání |
|---|--------------------------|

TIP-ON



- Integrovaná funkce **TIP-ON** pro bezúchytková čela
- Vhodný pro LEGRABOX pure a LEGRABOX free
- Pro zvětšení rozsahu spuštění je možné použít od šířky korpusu KB \geq 400 mm synchronizaci (doporučujeme od šířky korpusu KB \geq 600 mm)
- Synchronizovaný lehký chod
- Komfortní seřízení hloubky bez nářadí a bez vysazování výsuvu
- Mezera mezi čely 3.5 mm

TIP-ON
by Blum

Informace k objednávce

| 1 | Korpusové lišty vlevo/vpravo | |
|-------------------------|------------------------------|-----------|
| | TIP-ON | |
| Jmenovitá délka NL (mm) | Dynamická nosnost (kg) | |
| | 40 | 70 |
| 270 | 750.2701T | |
| 300 | 750.3001T | |
| 350 | 750.3501T | |
| 400 | 750.4001T | |
| 450 | 750.4501T | 753.4501T |
| 500 | 750.5001T | 753.5001T |
| 550 | 750.5501T | 753.5501T |
| 600 | 750.6001T | 753.6001T |
| 650 | | 753.6501T |

Příslušenství

| 14 | Synchronizace TIP-ON – sada pastorků | | |
|----|--------------------------------------|------------------------|-------------|
| | Provedení | Barva | Č. artiklu |
| | Kulatá | RAL 7037 prachově šedá | T57.7400.01 |

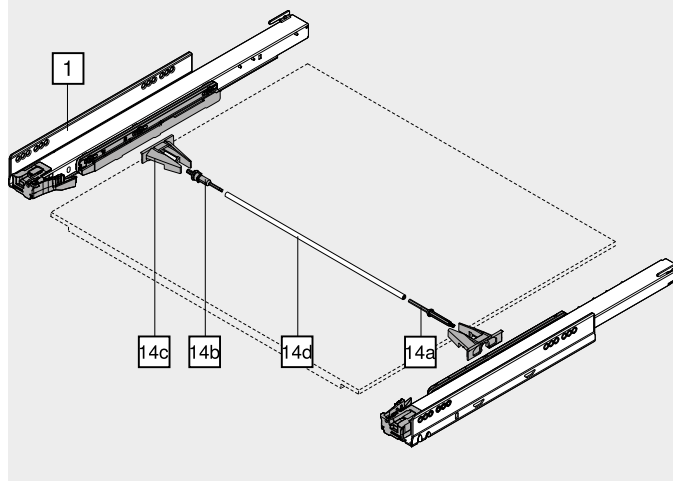
Složení:

- 14a 1 x Spojka
- 14b 1 x Pojistka proti přetížení
- 14c 2 x Úchytka

| 14d | Synchronizace TIP-ON – hřídel | | |
|-----|-------------------------------|--------------|------------|
| | Provedení | Materiál | Č. artiklu |
| | Kulatá | Hliník (Alu) | ZST.1160W |

Vhodná pro šířku korpusu KB 1400 mm

Přířez Světlá šířka korpusu LW – 229 mm

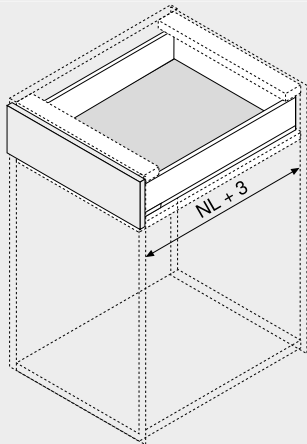


TIP-ON

Plánování

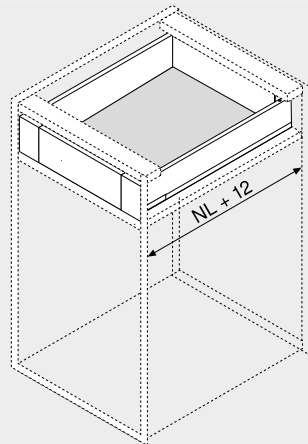
Potřebný prostor v korpusu

Zásuvka | čelní výsuv



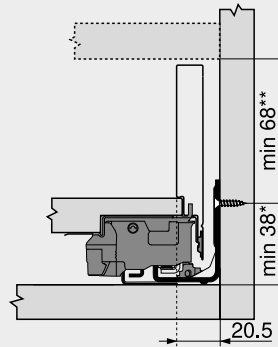
NL Jmenovitá délka

Vnitřní výsuv | vnitřní zásuvka



NL Jmenovitá délka

Zásuvka | čelní výsuv

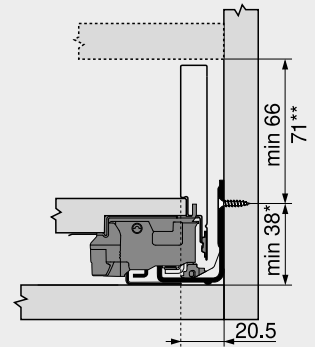


Výška M

* +1 mm při instalaci korpusových lišt před smontováním korpusu

** Včetně seřízení sklonu 2 mm

Vnitřní výsuv | vnitřní zásuvka

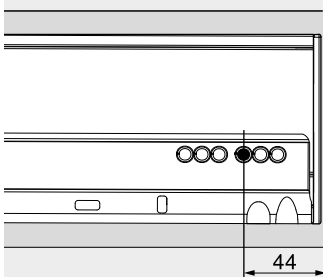


Výška M

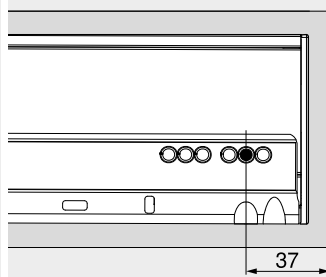
* +1 mm při instalaci korpusových lišt před smontováním korpusu

** Vnitřní zásuvka se sadou unašečů možná od výšky 71 mm

Pozice šroubu – vnitřní výsuv | vnitřní zásuvka

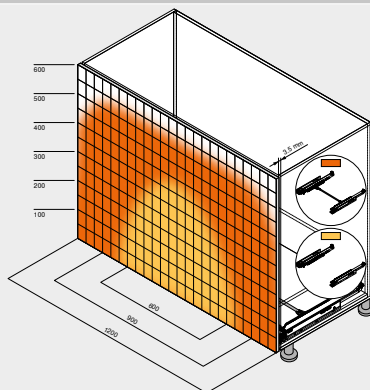


Varianta 1



Varianta 2

Rozsah spuštění



S volitelným využitím synchronizace bude zajištěno bezpečné otvírání rovněž u širokých čel

Doporučujeme využít přitom ještě navíc i stabilizaci čela

Doporučená mezera čela: 3.5 mm

Odkaz na stránku

Přehled – TIP-ON pro LEGRABOX

255

Přehled – pomůcky pro zpracování

561

Montáž, demontáž a seřízení

Přehled – LEGRABOX

205

Další technické informace

662

Přehled – TIP-ON BLUMOTION pro LEGRABOX

249

CABLOXX

552

Příslušenství

243

Upevnění korpusových lišt

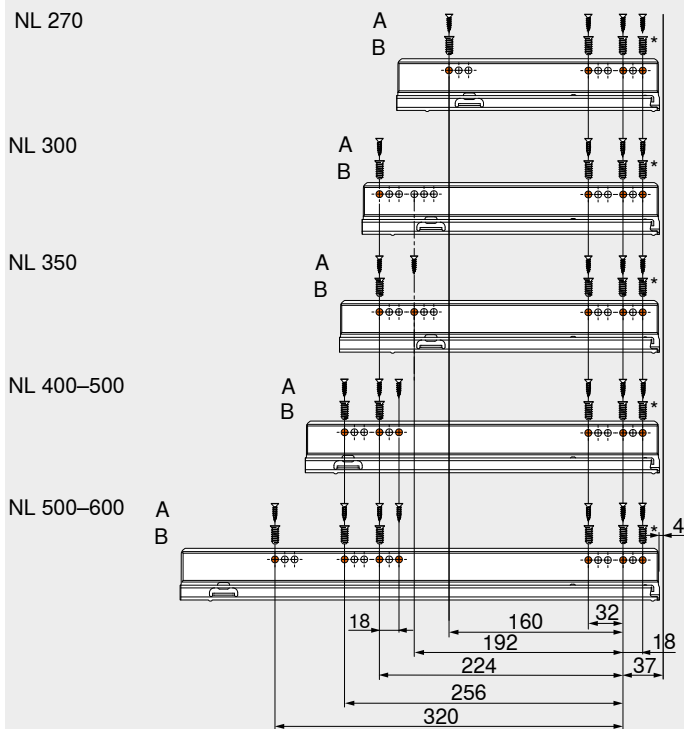
258

Short-URL

www.blum.com/a330

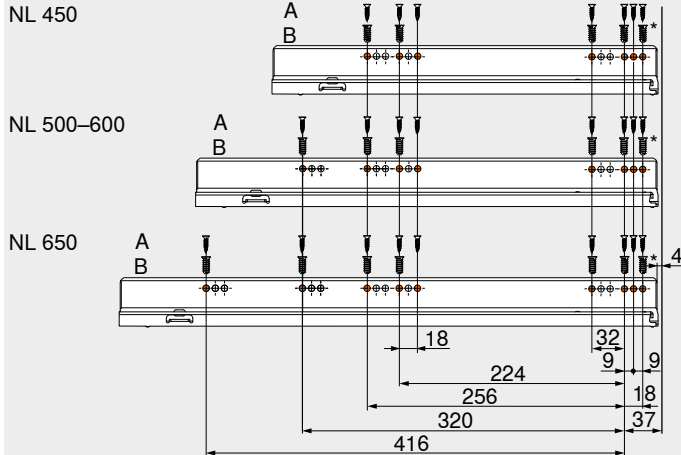


Korpusová lišta 750 – 40 kg



| | |
|----|--|
| NL | Jmenovitá délka |
| A | Vrut do dřevotřísky Ø 4 x 15 mm |
| B | Eurošroub, č. artiklu 661.1450.HG |
| * | Možnost nahradit vrutem do dřevotřísky Ø 4 x 15 mm |

Korpusová lišta 753 – 70 kg



| | |
|----|--|
| NL | Jmenovitá délka |
| A | Vrut do dřevotřísky Ø 4 x 15 mm |
| B | Eurošroub, č. artiklu 661.1450.HG |
| * | Možnost nahradit vrutem do dřevotřísky Ø 4 x 15 mm |

TIP-ON pro LEGRABOX ◀

Box systémy

blum®

Box systémy

Individuální řada – zcela uzavřená zásuvka, a přece všemu otevřená



S TANDEMBOX intivo jsou kuchyně jedinečné i uvnitř, protože existuje nekonečně mnoho možností provedení a uspořádání. Přesto je úplně jedno, pro co se rozhodnete. Každé řešení s TANDEMBOX intivo je naprosto mimořádné a splní veškerá individuální přání pojetí designu.

K tomu můžete dle libosti kombinovat rovněž různé způsoby otvírání. SERVO-DRIVE, elektrický způsob otvírání, v kombinaci s BLUMOTION, nebo TIP-ON BLUMOTION, mechanický způsob otvírání, v kombinaci s BLUMOTION.



BOXCOVER a zásuvný prvek umožní rozmanité možnosti pojetí designu. Jednotný design uzavřených zásuvek se dá realizovat s BOXCAP. Díky drážce v hraně bočnice můžete na bočnici nasazovat jak BOXCAP, tak i zásuvný prvek, bez mezery. Jednotlivé komponenty jako bočnice, BOXCAP, BOXCOVER a vnitřní výsuvy jsou z hlediska barvy a materiálu komplexní



TANDEMBOX budí již po řadu let obrovské nadšení vysokým komfortem obsluhy a rozmanitým designem. Technická modifikace zajistí ještě příjemnější otvírání, výrazně vyšší stabilitu a zdokonalený lehký chod



Pro snadný výběr výrobků a objednávku sortimentu, který je k dispozici, využijte náš konfigurátor výrobků

Short-URL
www.blum.com/configurator

| Využití | kg | Potřebný prostor | Web-code | Strana | Využití | kg | Potřebný prostor | Web-code | Strana |
|-----------------------------|--|------------------|----------|---------------|------------------------|------------------------------|------------------|----------|---------------|
| ►► Standardní korpus | | | | | | | | | |
| Zásuvka | | | | | Vnitřní zásuvka | | | | |
| | Zásuvka – N | 30 | | | | | | | |
| | | | | DQBVPA | | | | | |
| | Zásuvka – M | 30 65 | | | | Vnitřní zásuvka – M | 30 65 | | |
| | | | | DQBWEM | | | | | DQBX3Y |
| Čelní výsuv | | | | | Vnitřní výsuv | | | | |
| | Čelní výsuv – BOXCOVER – D | 30 65 | | | | Vnitřní výsuv – BOXCOVER – D | 30 65 | | |
| | | | | DQBYIM | | | | | DQC1BY |
| | Čelní výsuv – BOXCAP – D | 30 65 | | | | Vnitřní výsuv – BOXCAP – D | 30 65 | | |
| | | | | DQBXTA | | | | | DQC0MM |
| ►► Rohová skříňka | | | | | | | | | |
| | SPACE CORNER | 65 | | | | | | | |
| | Pomůcka při plánování a objednávání | | | | | | | | |
| | Short-URL | | | | | | | | |
| | www.blum.com/planningtools | | | | | | | | |
| ►► Dřezová skříňka | | | | | | | | | |
| Čelní výsuv | | | | | | | | | |
| | Čelní výsuv – BOXCOVER – D | 30 65 | | | | | | | |
| | | | | DQBZXA | | | | | |
| | Čelní výsuv – BOXCAP – D | 30 65 | | | | | | | |
| | | | | DQBZ7Y | | | | | |
| ►► Potravinová skříň | | | | | | | | | |
| | SPACE TOWER | 30 65 | | | | | | | |
| | Šířka korpusu 275–1200 mm | | | DQGQXA | | | | | |
| ►► Úzké skříňky | | | | | | | | | |
| | SPACE TWIN | 20 | | | | | | | |
| | Šířka korpusu 200 mm | | | DQGUFY | | | | | |
| kg | Dynamická nosnost | | | | | | | | |

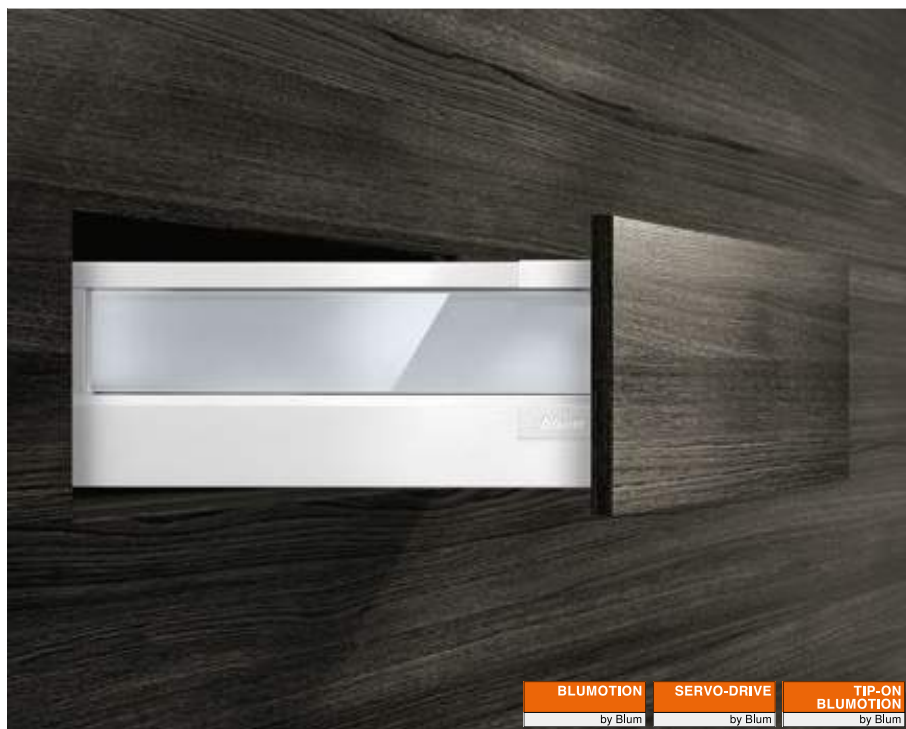
☎ Pro některé trhy není výrobek k dispozici

Short-URL

www.blum.com/configurator



Puristické linie – všude vládne strohá pravoúhlost a čistota



TANDEMBOX antaro zaručuje čistou, jasnou a hranatou řeč tvarů – s relingem nebo jakožto uzavřený korpus se zásuvným prvkem. Všechny komponenty jsou z hlediska barevného provedení vzájemně přizpůsobeny a zdůrazňují tak střídmost designu.

K tomu můžete dle libosti kombinovat rovněž různé způsoby otvírání. SERVO-DRIVE, elektrický způsob otvírání, v kombinaci s BLUMOTION, nebo TIP-ON BLUMOTION, mechanický způsob otvírání, v kombinaci s BLUMOTION.



Charakteristický pro strohá a střídmý design výrobku je pravoúhlý reling. Se zásuvnými prvky ze skla nebo hliníku (Alu) uzavřete bok zásuvky jen několika pohyby ruky. Možné jsou i jiné materiály, jako například dřevo. Všechny plastové prvky jsou sladěny podle příslušné barvy bočnice, dají tak vyniknout harmonickému, uspořádanému celkovému vzhledu



TANDEMBOX budí již po řadu let obrovské nadšení vysokým komfortem obsluhy a rozmanitým designem. Technická modifikace zajistí ještě příjmenější otvírání, výrazně vyšší stabilitu a zdokonalený lehký chod




Pro snadný výběr výrobků a objednávku sortimentu, který je k dispozici, využijte náš konfigurátor výrobků

Short-URL
www.blum.com/configurator

Box systémy

| | | | | |
|---|--|-----|-----------|-----|
|  Ilustrační obrázek | Přehled – Box systémy | 203 | ▶ METABOX | 352 |
| | ▶ LEGRABOX | 204 | | |
| | ▶ TANDEMBOX intivo | 260 | | |
| | ▶ TANDEMBOX plus | 310 | | |
| | ▶ TIP-ON BLUMOTION pro TANDEMBOX | 312 | | |
| | ▶ SERVO-DRIVE pro LEGRABOX TANDEMBOX | 320 | | |

▶▶ Přehled

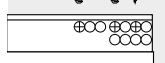
| | | | | |
|---|----------------------|-----|--|--|
|  Ilustrační obrázek | ▶▶ Přehled – využití | 264 | | |
|---|----------------------|-----|--|--|

▶▶ Příslušenství

| | | | | |
|---|----------------------------------|-----|----------------|-----|
|  Ilustrační obrázek | Zásuvný prvek | 300 | Šrouby | 306 |
| | Ocelová záda | 302 | Středící vrták | 306 |
| | Stabilizace čela/dna | 302 | Doraz | 306 |
| | Boční stabilizace – montáž shora | 303 | Šroubovák | 307 |
| | Variabilní držák relingu | 304 | | |
| | Držák zad výška B | 305 | | |

▶▶ Upevnění korpusových lišt

| | | | | |
|---|-----------------------------|-----|--|--|
|  Ilustrační obrázek | Korpusová lišta 578 – 30 kg | 308 | | |
| | Korpusová lišta 576 – 65 kg | 308 | | |



Ilustrační obrázek

▶▶ Montáž, demontáž a seřízení

| | | | | |
|---|---|--|---|--|
|  Ilustrační obrázek | Montáž, demontáž a seřízení | |  | |
| | Short-URL www.blum.com/a350 | | | |


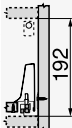

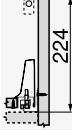




Piktogramy



Artikl pouze na dotázání

| Využití | kg | Potřebný prostor | Web-code | Strana | Využití | kg | Potřebný prostor | Web-code | Strana |
|-----------------------------|--|------------------|----------|---------------|------------------------|----|--|----------|--------|
| ▶▶ Standardní korpus | | | | | | | | | |
| Zásuvka | | | | | Vnitřní zásuvka | | | | |
| | Zásuvka – N | 30 | | DQC21A | 266 | | | | |
| | Zásuvka – M | 30 65 | | DQC2QM | 268 | | Vnitřní zásuvka – M | 30 65 | |
| | Zásuvka – K | 30 65 | | DQC3FY | 272 | | Vnitřní zásuvka – K | 30 65 | |
| | | | | DQC45A | 270 | | | | |
| | | | | DQC4UM | 274 | | | | |
| Čelní výsuv | | | | | Vnitřní výsuv | | | | |
| | Čelní výsuv – reling – C | 30 65 | | DQC5JY | 276 | | Vnitřní výsuv – reling – C | 30 65 | |
| | Možnost využití zásuvných prvků | | | | | | Možnost využití zásuvných prvků | | |
| | Čelní výsuv – reling – D | 30 65 | | DQC69A | 280 | | Vnitřní výsuv – reling – D | 30 65 | |
| | Možnost využití zásuvných prvků | | | | | | Možnost využití zásuvných prvků | | |
| | Čelní výsuv – reling – D – bočnice K | 30 65 | | DQC6YM | 284 | | Vnitřní výsuv – reling – D – bočnice K | 30 65 | |
| | Možnost využití zásuvných prvků | | | | | | Možnost využití zásuvných prvků | | |
| | Čelní výsuv – reling – C – s alurámečkem | 30 65 | | DQC7NY | 288 | | | | |
| | Možnost využití zásuvných prvků | | | | | | | | |
| | Čelní výsuv – reling – D – s alurámečkem | 30 65 | | DQC8DA | 290 | | | | |
| | Možnost využití zásuvných prvků | | | | | | | | |
| ▶▶ Rohová skříňka | | | | | | | | | |
| | SPACE CORNER se SYNCROMOTION | 65 | | | | | | | |
| | Pomůcka při plánování a objednávání | | | | | | | | |
| | Short-URL | | | | | | | | |
| | www.blum.com/planningtools | | | | | | | | |
| | SPACE CORNER s nehybnými čílkami | 65 | | | | | | | |
| | Pomůcka při plánování a objednávání | | | | | | | | |
| | Short-URL | | | | | | | | |
| | www.blum.com/planningtools | | | | | | | | |

kg Dynamická nosnost

| Využití | kg | Potřebný prostor | Web-code | Strana | Využití | kg | Potřebný prostor | Web-code | Strana |
|---|---|------------------|---------------|------------|---|-------------------------------|------------------|----------|------------|
| ►► Dřezová skříňka | | | | | | | | | |
| Čelní výsuv | | | | | Vnitřní výsuv | | | | |
|  | Čelní výsuv – reling – C | 30 65 | | | | | | | |
| | Možnost využití zásuvných prvků | | | | | | | | |
| |  | | DQC92M | 292 | | | | | |
|  | Čelní výsuv – reling – D | 30 65 | | | | | | | |
| | Možnost využití zásuvných prvků | | | | | | | | |
| |  | | DQC9RY | 294 | | | | | |
| ►► Potravinová skříň | | | | | | | | | |
|  | SPACE TOWER | 30 65 | | | | | | | |
| | Šířka korpusu 275–1200 mm | | DQGRMM | 296 | | | | | |
| ►► Úzké skříňky | | | | | | | | | |
|  | SPACE TWIN | 20 | | | | | | | |
| | Šířka korpusu 200 mm | | DQGV5A | 298 | | | | | |
| ►► Příslušenství | | | | | | | | | |
|  | Boční zásuvný prvek ze skla | | | |  | Zásuvný prvek z hliníku (Alu) | | | |
| | | | | 300 | | | | | 301 |
| kg | Dynamická nosnost | | | | | | | | |

Doporučení – kombinace barevného provedení komponent

| Č. | Označení | Barva | | | |
|--------------|--|--------------|----------|-------|-------|
| | | SW | TS | R9006 | |
| 2 | Sada bočnic | | | R9006 | |
| 2 | Sada bočnic zvenku | 1 | SW | TS | R9006 |
| 3 | Držák zad vlevo/vpravo | | SW | TS | R9006 |
| 3 | Držák zadní stěny dřezové skříňky vlevo/vpravo | 1 | SW | TS | R9006 |
| 4 | Upevnění čela vlevo/vpravo | | SW | S | WGR |
| 5 | Přední díl bez drážky | | SW | TS | R9006 |
| 6a | Úchytka | | SW | S | WGR |
| 6b | Úchytka a unašeč | | SW | S | WGR |
| 7 | Příčný reling | | SW | TS | R9006 |
| 8 | Podélný reling vlevo/vpravo | | SW | TS | R9006 |
| 9 | Sada držáků | | SW | S | WGR |
| 9a | Boční zásuvný prvek | 1 | SW | TS | R9006 |
| 11 | Sada bočnic uvnitř | 1 | SW | TS | R9006 |
| 12 | Držák zad vlevo/vpravo | 1 | SW | TS | R9006 |
| 1 | Dřezová skříňka | | | | |
| Barva | | Barva | | | |
| SW | Hedvábně bílá | S | Černá | | |
| TS | Terra černá | WGR | Bílošedá | | |
| R9006 | RAL 9006 sedá (světlý hliník) | | | | |

- ▶ TANDEMBOX antaro
- ▶▶ Standardní korpus

Zásuvka – N

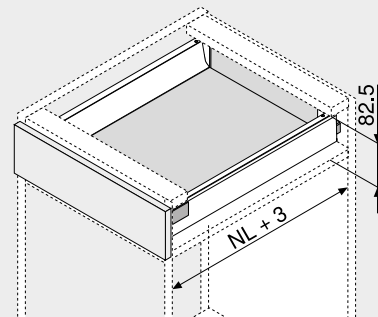
Webcode

DQC21A



- Plný výsuv se skrytým vedením – pro lehký chod, po celou dobu životnosti nábytku
- Montáž čela bez nářadí
- Nastavení čela ve dvou směrech
- S integrovaným **BLUMOTION** pro měkké a tiché zavírání, možnost kombinovat se **SERVO-DRIVE**
- Nebo **TIP-ON BLUMOTION** pro bezúchytkový nábytek, avšak i pro nábytek se zvýrazňujícími prvky úchytek


Potřebný prostor




NL Jmenovitá délka


Informace k objednávce

| | | |
|----------|---|-------------------------------------|
| 1 |  | Korpusové lišty vlevo/vpravo |
| | | BLUMOTION |
| | Jmenovitá délka NL (mm) | Dynamická nosnost (kg) |
| | 30 | |
| | 400 | 578.4001B |
| | 450 | 578.4501B |
| | 500 | 578.5001B |
| | 550 | 578.5501B |

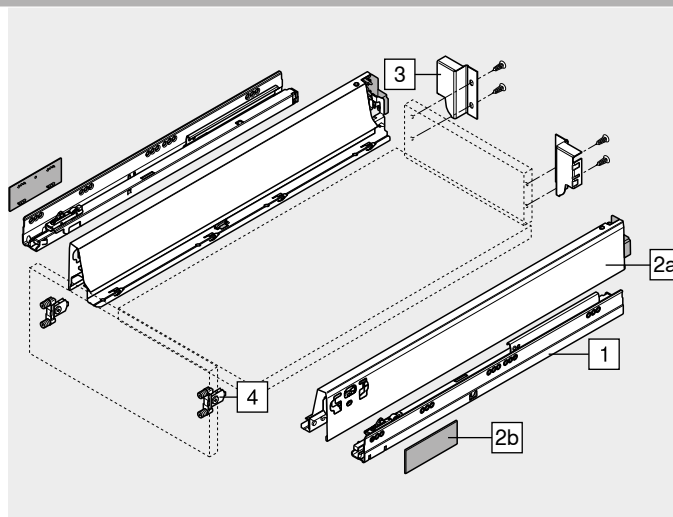
| | | |
|----------|---|--------------------|
| 2 |  | Sada bočnic |
| | Výška bočnice (mm) | 68.5 |
| | Barva | |
| | SW TS R9006 | |
| | Jmenovitá délka NL (mm) | |
| | 400 | 378N4002SA |
| | 450 | 378N4502SA |
| | 500 | 378N5002SA |
| | 550 | 378N5502SA |

Složení:
2a 1 x Bočnice vlevo/vpravo
2b 2 x Krytky, s raženým logem Blum, od 1000 ks s individuálním potiskem

| | | | |
|----------|---|-------------------------------|-------------------|
| 3 |  | Držák zad vlevo/vpravo | |
| | Barva | Materiál | Č. artiklu |
| | SW TS R9006 | Ocel | Z30N000S.04 |

| | | |
|----------|---|---------------------|
| 4 |  | Čelní kování |
| | Způsob instalace | Č. artiklu |
| | INSERTA | 2 x ZSF.39A2 |
| | Vrutky | 2 x ZSF.35A2 |
| | Zalisování | 2 x ZSF.36A2 |

| | |
|------------------|-------------------------------------|
| Barva | Barva |
| SW Hedvábně bílá | R9006 RAL 9006 šedá (světlý hliník) |
| TS Terra černá | |



Zásuvka – N

Webcode
DQC21A

Plánování

| Potřebný prostor v korpusu | Konstrukční rozměry – čelo – montáž vruty | Vyvrtní otvorů – čelo – montáž čela lisováním nebo INSERTA | Konstrukční rozměry – zadní stěna |
|----------------------------|---|--|-----------------------------------|
| | <p>FA Přesah čela</p> | | |

Pozice otvorů – korpusové lišty

| Jmenovitá délka NL (mm) | Diagram |
|-------------------------|---------|
| 400 | |
| 450 | |
| 500 | |
| 550 | |

Světlná hloubka korpusu LT min. = jmenovitá délka NL + 3 mm

Přířez – síla dřevotřísky 16 mm

| | | |
|------------|---|--|
| B | Záda 69 mm | |
| LW – 87 mm | | |
| A | Dno Dřevěná záda NL – 24 mm Ocelová záda NL – 22 mm | KB Šířka korpusu LW Světlná šířka korpusu NL Jmenovitá délka |
| LW – 75 mm | | |

Odkaz na stránku

| | | | |
|--|-----|----------------------------------|-----|
| Přehled – TANDEMBOX antaro | 263 | Upevnění korpusových lišt | 308 |
| Přehled – SERVO-DRIVE pro LEGRABOX TANDEM | 321 | Přehled – pomůcky pro zpracování | 561 |
| Přehled – TIP-ON BLUMOTION pro TANDEMBOX CABLOXX | 313 | Další technické informace | 662 |
| Příslušenství – ocelová zadní stěna | 552 | | |
| Příslušenství | 302 | | |
| | 300 | | |

Montáž, demontáž a seřízení

Short-URL
www.blum.com/a350



- ▶ TANDEMBOX antaro
- ▶▶ Standardní korpus

Zásuvka – M

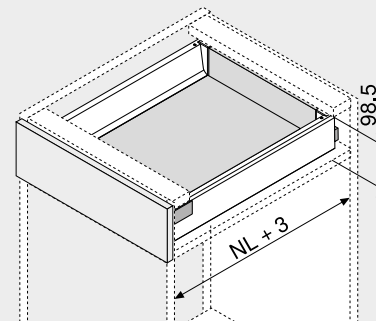
Webcode

DQC2QM



- Plný výsuv se skrytým vedením – pro lehký chod, po celou dobu životnosti nábytku
- Montáž čela bez nářadí
- Nastavení čela ve dvou směrech
- S integrovaným **BLUMOTION** pro měkké a tiché zavírání, možnost kombinovat se **SERVO-DRIVE**
- Nebo **TIP-ON BLUMOTION** pro bezúchytkový nábytek, avšak i pro nábytek se zvýrazňujícími prvky úchytek

Potřebný prostor



NL Jmenovitá délka

Informace k objednávce

| | | |
|-------------------------|------------------------------|-----------|
| 1 | Korpusové lišty vlevo/vpravo | |
| | BLUMOTION | |
| Jmenovitá délka NL (mm) | Dynamická nosnost (kg) | |
| | 30 | 65 |
| 270 | 578.2701B | |
| 300 | 578.3001B | |
| 350 | 578.3501B | |
| 400 | 578.4001B | |
| 450 | 578.4501B | 576.4501B |
| 500 | 578.5001B | 576.5001B |
| 550 | 578.5501B | 576.5501B |
| 600 | 578.6001B | 576.6001B |
| 650 | | 576.6501B |

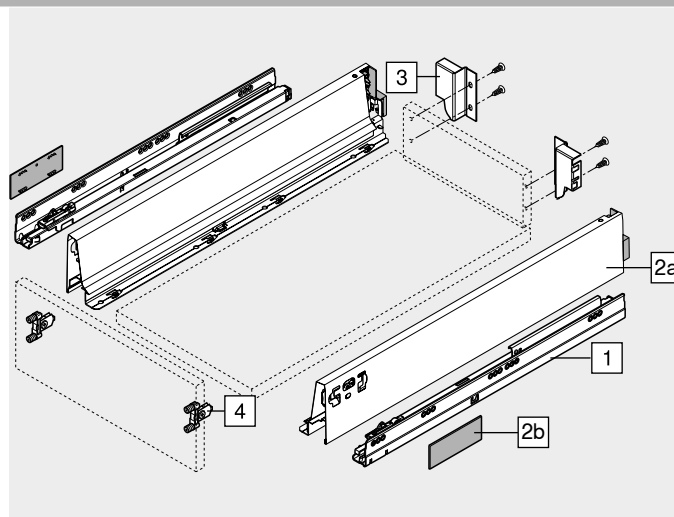
| | | |
|-------------------------|-------------------------|--|
| 2 | Sada bočnic | |
| | Výška bočnice (mm) 83.6 | |
| Jmenovitá délka NL (mm) | Barva | |
| | SW TS R9006 | |
| 270 | 378M2702SA | |
| 300 | 378M3002SA | |
| 350 | 378M3502SA | |
| 400 | 378M4002SA | |
| 450 | 378M4502SA | |
| 500 | 378M5002SA | |
| 550 | 378M5502SA | |
| 600 | 378M6002SA | |
| 650 | 378M6502SA | |

Složení:
 2a 1 x Bočnice vlevo/vpravo
 2b 2 x Krytky, s raženým logem Blum, od 1000 ks s individuálním potiskem

| | | | |
|---|------------------------|----------|-------------|
| 3 | Držák zad vlevo/vpravo | | |
| | Barva | Materiál | Č. artiklu |
| | SW TS R9006 | Ocel | Z30M000S.04 |

| | | | |
|---|------------------|-----|------------|
| 4 | Čelní kování | | |
| | Způsob instalace | | Č. artiklu |
| | INSERTA | 2 x | ZSF.39A2 |
| | Vrutky | 2 x | ZSF.35A2 |
| | Zalisování | 2 x | ZSF.36A2 |

| | | |
|------------------|-------|-------------------------------|
| Barva | Barva | |
| SW Hedvábně bílá | R9006 | RAL 9006 šedá (světlý hliník) |
| TS Terra černá | | |



Zásuvka – M

Webcode
DQC2QM

Plánování

| Potřebný prostor v korpusu | Konstrukční rozměry – čelo – montáž vruty | Vyvrtání otvorů – čelo – montáž čela lisováním nebo INSERTA | Konstrukční rozměry – zadní stěna |
|----------------------------|---|---|-----------------------------------|
| | | | |

FA Přesah čela

Pozice otvorů – korpusové lišty

Jmenovitá délka NL (mm)

| | |
|-----|--|
| 270 | |
| 300 | |
| 350 | |
| 400 | |
| 450 | |
| 500 | |
| 550 | |
| 600 | |
| 650 | |

Světla hloubka korpusu LT min. = jmenovitá délka NL + 3 mm
* Skupina otvorů pouze u 578.4501B (30 kg)

Přířez – síla dřevotřísky 16 mm

| | | |
|------------|---|---|
| B | Záda 84 mm | |
| LW – 87 mm | | |
| A | Dno Dřevěná záda NL – 24 mm Ocelová záda NL – 22 mm | KB Šířka korpusu LW Světla šířka korpusu NL Jmenovitá délka |
| LW – 75 mm | | |

Odkaz na stránku

| | | | | |
|---|-----|----------------------------------|-----|---|
| Přehled – TANDEMBOX antaro | 263 | Príslušenství | 300 | Montáž, demontáž a seřízení |
| Přehled – SERVO-DRIVE pro LEGRABOX TANDEM | 321 | Upevnění korpusových lišt | 308 | |
| Přehled – TIP-ON BLUMOTION pro TANDEMBOX | 313 | Přehled – pomůcky pro zpracování | 561 | Short-URL www.blum.com/a350 |
| Přehled – ORGA-LINE pro TANDEMBOX CABLOXX | 515 | Další technické informace | 662 | |
| Přehled – ORGA-LINE pro TANDEMBOX CABLOXX | 552 | | | |
| Příslušenství – ocelová zadní stěna | 302 | | | |



- ▶ TANDEMBOX antaro
- ▶▶ Standardní korpus

Vnitřní zásuvka – M

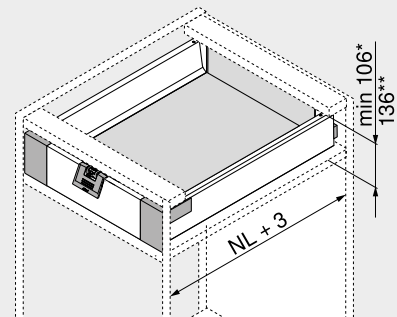
Webcode

DQC45A



- Plný výsuv se skrytým vedením – pro lehký chod, po celou dobu životnosti nábytku
- Montáž čela bez nářadí
- S integrovaným **BLUMOTION** pro měkké a tiché zavírání, možnost kombinovat se **SERVO-DRIVE**
- Nebo **TIP-ON BLUMOTION** pro bezúchytkový nábytek, avšak i pro nábytek se zvýrazňujícími prvky úchytek
- Vnitřní zásuvky volitelně s úchytkou nebo úchytkou a unašečem

Potřebný prostor



NL Jmenovitá délka
 * Minimální potřebný prostor pro vnitřní zásuvku s úchytkou nebo bez ní
 ** Vnitřní zásuvka s komfortním přístupem shora

Informace k objednávce

| | | |
|-------------------------|------------------------------|-----------|
| 1 | Korpusové lišty vlevo/vpravo | |
| | BLUMOTION | |
| Jmenovitá délka NL (mm) | 30 | 65 |
| 270 | 578.2701B | |
| 300 | 578.3001B | |
| 350 | 578.3501B | |
| 400 | 578.4001B | |
| 450 | 578.4501B | 576.4501B |
| 500 | 578.5001B | 576.5001B |
| 550 | 578.5501B | 576.5501B |
| 600 | 578.6001B | 576.6001B |
| 650 | | 576.6501B |

| | | |
|-------------------------|-------------------------|--|
| 2 | Sada bočnic | |
| | Výška bočnice (mm) 83.6 | |
| Jmenovitá délka NL (mm) | Barva SW TS R9006 | |
| 270 | 378M2702SA | |
| 300 | 378M3002SA | |
| 350 | 378M3502SA | |
| 400 | 378M4002SA | |
| 450 | 378M4502SA | |
| 500 | 378M5002SA | |
| 550 | 378M5502SA | |
| 600 | 378M6002SA | |
| 650 | 378M6502SA | |

Složení:
 2a 1 x Bočnice vlevo/vpravo
 2b 2 x Krytky, s raženým logem Blum, od 1000 ks s individuálním potiskem

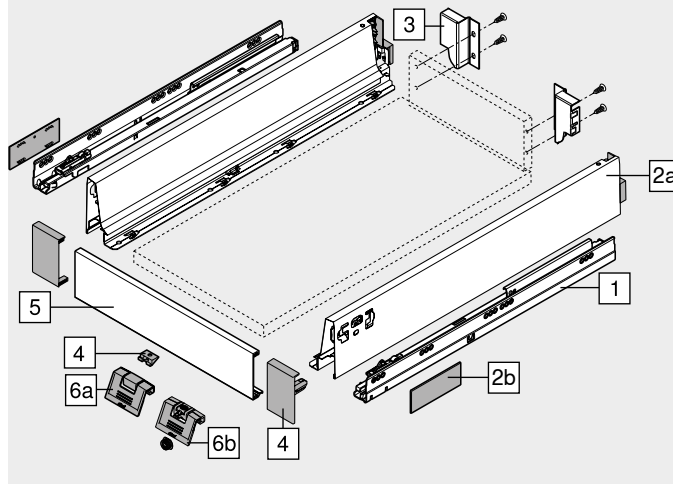
| | | | |
|---|------------------------|---------------|------------------------|
| 3 | Držák zad vlevo/vpravo | | |
| | Barva SW TS R9006 | Materiál Ocel | Č. artiklu Z30M000S.04 |

| | | | |
|---|----------------------------|----------------|---------------------|
| 4 | Upevnění čela vlevo/vpravo | | |
| | Barva SW S WGR | Materiál Plast | Č. artiklu ZIF.71M0 |

Složení:
 4 1 x Upevnění čela vlevo/vpravo
 4 1 x Podpěra dna – Z31A0008

| | | | |
|---|-----------------------|-----------------|----------------------|
| 5 | Přední díl bez drážky | | |
| | Barva SW TS R9006 | Délka (mm) 1036 | Č. artiklu Z31L1036A |

Přířez Světla šířka korpusu LW – 132 mm



Příslušenství

| | | | |
|----|--------------------|----------------|---------------------|
| 6a | Úchytky | | |
| | Barva SW S WGR | Materiál Plast | Č. artiklu ZIF.80M5 |

Alternativně vůči 6a

| | | | |
|----|--------------------|----------------|---------------------|
| 6b | Úchytky a unašeč | | |
| | Barva SW S WGR | Materiál Plast | Č. artiklu ZIF.80M7 |

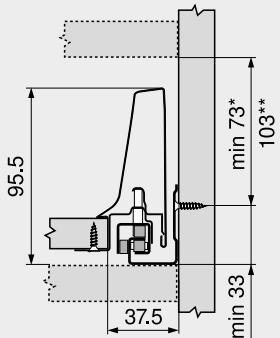
| | | | | | | | | | | | |
|-------|----|---------------|----|-------------|-------|-------------------------------|-------|---|-------|-----|----------|
| Barva | SW | Hedvábně bílá | TS | Terra černá | R9006 | RAL 9006 šedá (světlý hliník) | Barva | S | Černá | WGR | Bílošedá |
|-------|----|---------------|----|-------------|-------|-------------------------------|-------|---|-------|-----|----------|

Vnitřní zásuvka – M

Webcode
DQC45A

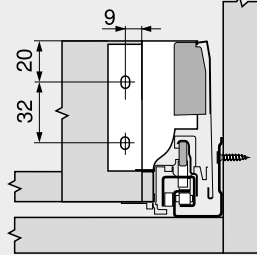
Plánování

Potřebný prostor v korpusu

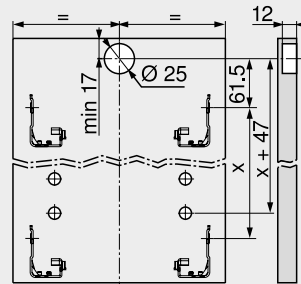


- * Minimální potřebný prostor pro vnitřní zásuvku s úchytkou nebo bez ní
Bez úchytky je otvírání možné pouze zdola
- ** Vnitřní zásuvka s komfortním přístupem shora

Konstrukční rozměry – zadní stěna



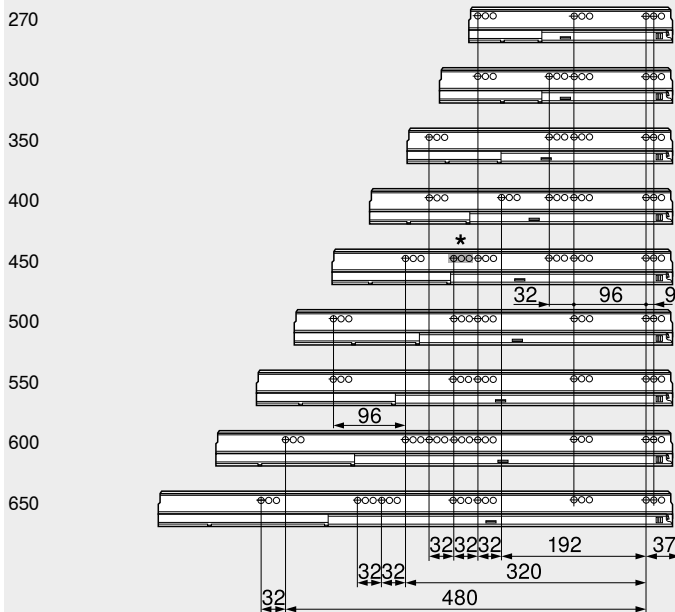
Vyvtání otvorů – čelo – unašeč



Vnitřní zásuvka

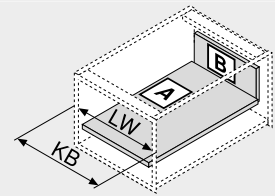
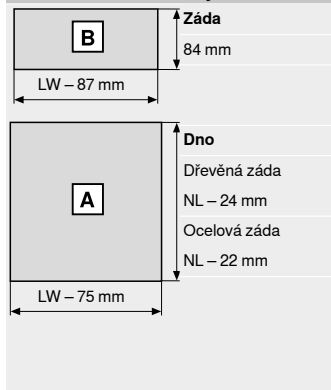
Pozice otvorů – korpusové lišty

Jmenovitá délka NL (mm)



Světlná hloubka korpusu LT min. = jmenovitá délka NL + 3 mm
* Skupina otvorů pouze u 578.4501B (30 kg)

Přířez – síla dřevotřísky 16 mm



KB Šířka korpusu
LW Světlná šířka korpusu
NL Jmenovitá délka

Odkaz na stránku

| | | | | |
|---|-----|----------------------------------|-----|---|
| Přehled – TANDEMBOX antaro | 263 | Príslušenství | 300 | Montáž, demontáž a seřízení |
| Přehled – SERVO-DRIVE pro LEGRABOX TANDEM | 321 | Upevnění korpusových lišt | 308 | |
| Přehled – TIP-ON BLUMOTION pro TANDEMBOX | 313 | Přehled – pomůcky pro zpracování | 561 | Short-URL www.blum.com/a350 |
| Přehled – ORGA-LINE pro TANDEMBOX CABLOXX | 515 | Další technické informace | 662 | |
| Příslušenství – ocelová zadní stěna | 302 | | | |



- ▶ TANDEMBOX antaro
- ▶▶ Standardní korpus

Zásuvka – K

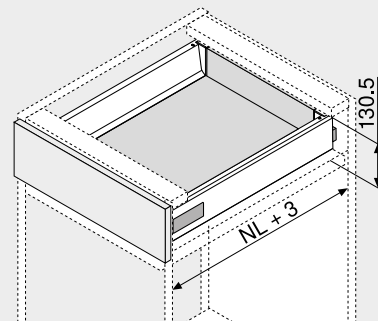
Webcode

DQC3FY



- Plný výsuv se skrytým vedením – pro lehký chod, po celou dobu životnosti nábytku
- Montáž čela bez nářadí
- Nastavení čela ve dvou směrech
- S integrovaným **BLUMOTION** pro měkké a tiché zavírání, možnost kombinovat se **SERVO-DRIVE**
- Nebo **TIP-ON BLUMOTION** pro bezúchytkový nábytek, avšak i pro nábytek se zvýrazňujícími prvky úchytek

Potřebný prostor



NL Jmenovitá délka

Informace k objednávce

| | | |
|-------------------------|------------------------------|-----------|
| 1 | Korpusové lišty vlevo/vpravo | |
| | BLUMOTION | |
| Jmenovitá délka NL (mm) | Dynamická nosnost (kg) | |
| | 30 | 65 |
| 270 | 578.2701B | |
| 300 | 578.3001B | |
| 350 | 578.3501B | |
| 400 | 578.4001B | |
| 450 | 578.4501B | 576.4501B |
| 500 | 578.5001B | 576.5001B |
| 550 | 578.5501B | 576.5501B |
| 600 | 578.6001B | 576.6001B |
| 650 | | 576.6501B |

| | | |
|-------------------------|--------------------------|--|
| 2 | Sada bočnice | |
| | Výška bočnice (mm) 115.6 | |
| Jmenovitá délka NL (mm) | Barva | |
| | SW TS R9006 | |
| 270 | 378K2702SA | |
| 300 | 378K3002SA | |
| 350 | 378K3502SA | |
| 400 | 378K4002SA | |
| 450 | 378K4502SA | |
| 500 | 378K5002SA | |
| 550 | 378K5502SA | |
| 600 | 378K6002SA | |
| 650 | 378K6502SA | |

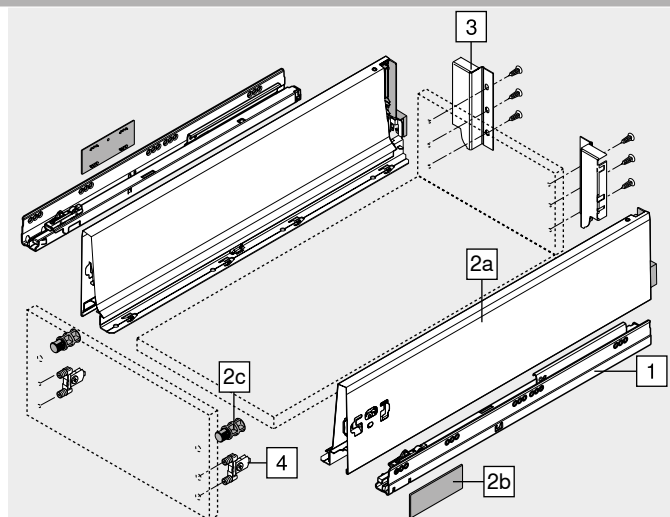
Složení:

- 2a 1 x Bočnice vlevo/vpravo
- 2b 2 x Krytky, s raženým logem Blum, od 1000 ks s individuálním potiskem
- 2c 2 x Stabilizační kolík

| | | | |
|---|------------------------|----------|------------|
| 3 | Držák zad vlevo/vpravo | | |
| | Barva | Materiál | Č. artiklu |
| | SW TS R9006 | Ocel | Z30K000S |

| | | | |
|---|------------------|------------|----------|
| 4 | Čelní kování | | |
| | Způsob instalace | Č. artiklu | |
| | INSERTA | 2 x | ZSF.39A2 |
| | Vrutky | 2 x | ZSF.35A2 |
| | Zalisování | 2 x | ZSF.36A2 |

| | | | |
|-------|---------------|-------|-------------------------------|
| Barva | | Barva | |
| SW | Hedvábně bílá | R9006 | RAL 9006 šedá (světlý hliník) |
| TS | Terra černá | | |



Zásuvka – K

Webcode
DQC3FY

Plánování

| Potřebný prostor v korpusu | Konstrukční rozměry – čelo – montáž vruty | Vyvrtní otvorů – čelo – montáž čela lisováním nebo INSERTA | Konstrukční rozměry – zadní stěna |
|----------------------------|---|--|-----------------------------------|
| | | | |

FA Přesah čela

Pozice otvorů – korpusové lišty

Jmenovitá délka NL (mm)

| | |
|-----|--|
| 270 | |
| 300 | |
| 350 | |
| 400 | |
| 450 | |
| 500 | |
| 550 | |
| 600 | |
| 650 | |

Světla hloubka korpusu LT min. = jmenovitá délka NL + 3 mm
* Skupina otvorů pouze u 578.4501B (30 kg)

Přířez – síla dřevotřísky 16 mm

| | | |
|------------|---|---|
| B | Záda 116 mm | |
| LW – 87 mm | | |
| A | Dno Dřevěná záda NL – 24 mm Ocelová záda NL – 22 mm | KB Šířka korpusu LW Světla šířka korpusu NL Jmenovitá délka |
| LW – 75 mm | | |

Odkaz na stránku

| | | | | |
|---|-----|----------------------------------|-----|--|
| Přehled – TANDEMBOX antaro | 263 | Príslušenství | 300 | Montáž, demontáž a seřízení |
| Přehled – SERVO-DRIVE pro LEGRABOX TANDEM | 321 | Upevnění korpusových lišt | 308 | |
| Přehled – TIP-ON BLUMOTION pro TANDEMBOX | 313 | Přehled – pomůcky pro zpracování | 561 | |
| Přehled – ORGA-LINE pro TANDEMBOX CABLOXX | 515 | Další technické informace | 662 | Short-URL |
| Príslušenství – ocelová zadní stěna | 302 | | | www.blum.com/a350 |



Vnitřní zásuvka – K

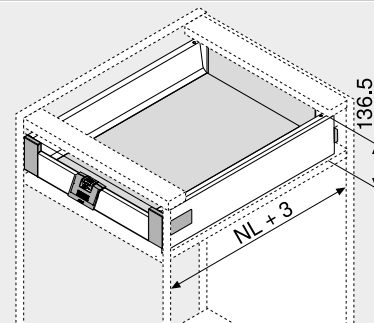
Webcode

DQC4UM



- Plný výsuv se skrytým vedením – pro lehký chod, po celou dobu životnosti nábytku
- Montáž čela bez nářadí
- S integrovaným **BLUMOTION** pro měkké a tiché zavírání, možnost kombinovat se **SERVO-DRIVE**
- Nebo **TIP-ON BLUMOTION** pro bezúchytkový nábytek, avšak i pro nábytek se zvýrazňujícími prvky úchytok
- Vnitřní zásuvky volitelně s úchytkou nebo úchytkou a unašečem

Potřebný prostor



NL Jmenovitá délka

Informace k objednávce

| | | |
|-------------------------|------------------------------|-----------|
| 1 | Korpusové lišty vlevo/vpravo | |
| | BLUMOTION | |
| Jmenovitá délka NL (mm) | Dynamická nosnost (kg) | |
| | 30 | 65 |
| 270 | 578.2701B | |
| 300 | 578.3001B | |
| 350 | 578.3501B | |
| 400 | 578.4001B | |
| 450 | 578.4501B | 576.4501B |
| 500 | 578.5001B | 576.5001B |
| 550 | 578.5501B | 576.5501B |
| 600 | 578.6001B | 576.6001B |
| 650 | 576.6501B | |

| | | |
|-------------------------|--------------------------|--|
| 2 | Sada bočnice | |
| | Výška bočnice (mm) 115.6 | |
| Jmenovitá délka NL (mm) | Barva | |
| | SW TS R9006 | |
| 270 | 378K2702SA | |
| 300 | 378K3002SA | |
| 350 | 378K3502SA | |
| 400 | 378K4002SA | |
| 450 | 378K4502SA | |
| 500 | 378K5002SA | |
| 550 | 378K5502SA | |
| 600 | 378K6002SA | |
| 650 | 378K6502SA | |

Složení:

- 2a 1 x Bočnice vlevo/vpravo
 - 2b 2 x Krytky, s raženým logem Blum, od 1000 ks s individuálním potiskem
 - 2c 2 x Stabilizační kolík
- U vnitřní zásuvky není úchytka zapotřebí.

| | | | |
|---|------------------------|----------|------------|
| 3 | Držák zad vlevo/vpravo | | |
| | Barva | Materiál | Č. artiklu |
| | SW TS R9006 | Ocel | Z30K000S |

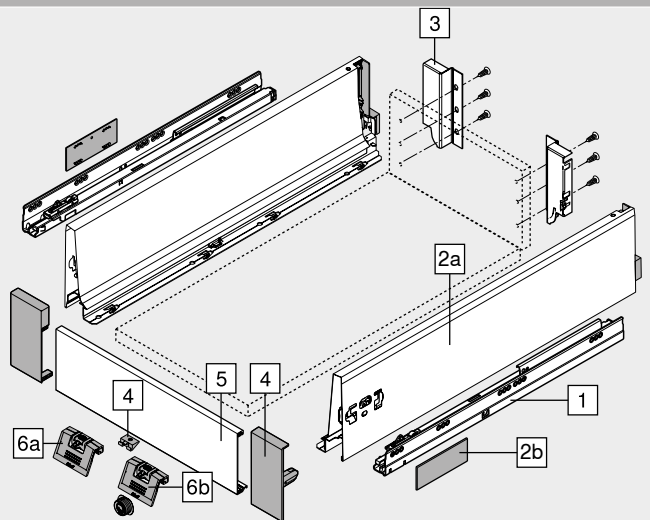
| | | | |
|---|----------------------------|----------|------------|
| 4 | Upevnění čela vlevo/vpravo | | |
| | Barva | Materiál | Č. artiklu |
| | SW S WGR | Plast | ZIF.71K0 |

Složení:

- 4 1 x Upevnění čela vlevo/vpravo
- 4 1 x Podpěra dna – Z31A0008

| | | | |
|---|-----------------------|------------|------------|
| 5 | Přední díl bez drážky | | |
| | Barva | Délka (mm) | Č. artiklu |
| | SW TS R9006 | 1036 | Z31L1036A |

Přířez Světla šířka korpusu LW – 132 mm



Příslušenství

| | | | |
|----|--------------|----------|------------|
| 6a | Úchytka | | |
| | Barva | Materiál | Č. artiklu |
| | SW S WGR | Plast | ZIF.80M5 |

Alternativně vůči 6a

| | | | |
|----|------------------|----------|------------|
| 6b | Úchytka a unašeč | | |
| | Barva | Materiál | Č. artiklu |
| | SW S WGR | Plast | ZIF.80M7 |

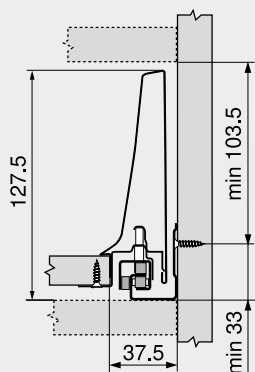
| | | | |
|-------|-------------------------------|-------|----------|
| Barva | | Barva | |
| SW | Hedvábně bílá | S | Černá |
| TS | Terra černá | WGR | Bílošedá |
| R9006 | RAL 9006 šedá (světlý hliník) | | |

Vnitřní zásuvka – K

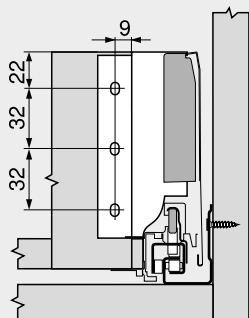
Webcode
DQC4UM

Plánování

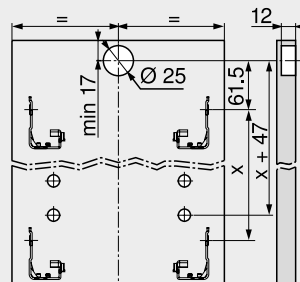
Potřebný prostor v korpusu



Konstrukční rozměry – zadní stěna



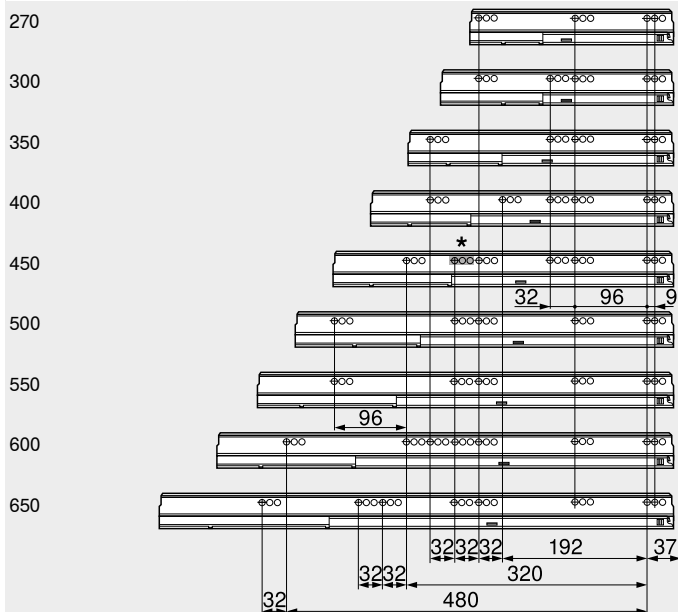
Vyvrtání otvorů – čelo – unašeč



Vnitřní zásuvka

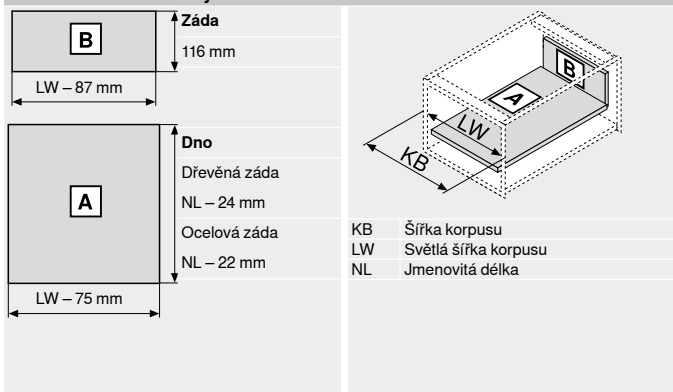
Pozice otvorů – korpusové lišty

Jmenovitá délka NL (mm)



Světla hloubka korpusu LT min. = jmenovitá délka NL + 3 mm
* Skupina otvorů pouze u 578.4501B (30 kg)

Přířez – síla dřevotřísky 16 mm



Odkaz na stránku

| | | | | |
|---|-----|----------------------------------|-----|--------------------------------|
| Přehled – TANDEMBOX antaro | 263 | Príslušenství | 300 | Montáž, demontáž a seřízení |
| Přehled – SERVO-DRIVE pro LEGRABOX TANDEM | 321 | Upevnění korpusových lišt | 308 | |
| Přehled – TIP-ON BLUMOTION pro TANDEMBOX | 313 | Přehled – pomůcky pro zpracování | 561 | Short-URL www.blum.com/a350 |
| Přehled – ORGA-LINE pro TANDEMBOX CABLOXX | 515 | Další technické informace | 662 | |
| Příslušenství – ocelová zadní stěna | 302 | | | |



Čelní výsuv – reling – C

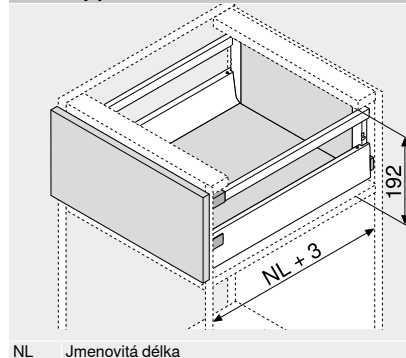
Webcode

DQC5JY



- S jednoduchým relingem
- Možnost využití zásuvných prvků
- Plný výsuv se skrytým vedením – pro lehký chod, po celou dobu životnosti nábytku
- Montáž čela bez nářadí
- Nastavení čela ve třech směrech
- S integrovaným **BLUMOTION** pro měkké a tiché zavírání, možnost kombinovat se **SERVO-DRIVE**
- Nebo **TIP-ON BLUMOTION** pro bezúchytkový nábytek, avšak i pro nábytek se zvýrazňujícími prvky úchytek

Potřebný prostor



Informace k objednávce

| | | |
|-------------------------|------------------------------|-----------|
| 1 | Korpusové lišty vlevo/vpravo | |
| | BLUMOTION | |
| Jmenovitá délka NL (mm) | Dynamická nosnost (kg) | |
| | 30 | 65 |
| 270 | 578.2701B | |
| 300 | 578.3001B | |
| 350 | 578.3501B | |
| 400 | 578.4001B | |
| 450 | 578.4501B | 576.4501B |
| 500 | 578.5001B | 576.5001B |
| 550 | 578.5501B | 576.5501B |
| 600 | 578.6001B | 576.6001B |
| 650 | | 576.6501B |

| | | |
|-------------------------|-------------------------|--|
| 2 | Sada bočnic | |
| | Výška bočnice (mm) 83.6 | |
| Jmenovitá délka NL (mm) | Barva | |
| | SW TS R9006 | |
| 270 | 378M2702SA | |
| 300 | 378M3002SA | |
| 350 | 378M3502SA | |
| 400 | 378M4002SA | |
| 450 | 378M4502SA | |
| 500 | 378M5002SA | |
| 550 | 378M5502SA | |
| 600 | 378M6002SA | |
| 650 | 378M6502SA | |

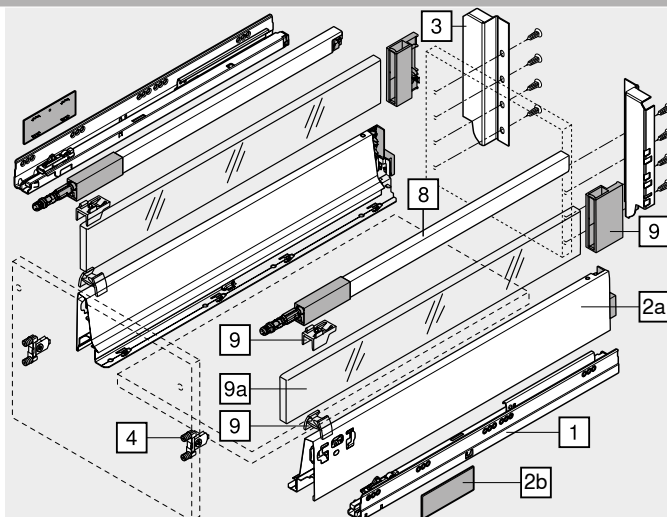
Složení:

- 2a 1 x Bočnice vlevo/vpravo
2b 2 x Krytky, s raženým logem Blum, od 1000 ks s individuálním potiskem

| | | | |
|----------|------------------------|----------|------------|
| 3 | Držák zad vlevo/vpravo | | |
| | Barva | Materiál | Č. artiklu |
| | SW TS R9006 | Ocel | Z30C000S |

| | | | |
|----------|------------------|------------|----------|
| 4 | Čelní kování | | |
| | Způsob instalace | Č. artiklu | |
| | INSERTA | 2 x | ZSF.39A2 |
| | Vrutky | 2 x | ZSF.35A2 |
| | Zalisování | 2 x | ZSF.36A2 |

| | | | |
|-------------------------------------|---------|--------------|------------|
| Barva | Barva | Barva | Č. artiklu |
| SW Hedvábně bílá | S Černá | WGR Bílošedá | |
| TS Terra černá | | | |
| R9006 RAL 9006 šedá (světlý hliník) | | | |



| | | |
|-------------------------|-----------------------------|--|
| 8 | Podélný reling vlevo/vpravo | |
| | Barva | |
| Jmenovitá délka NL (mm) | SW TS R9006 | |
| 270 | ZRG.207RSIC | |
| 300 | ZRG.237RSIC | |
| 350 | ZRG.287RSIC | |
| 400 | ZRG.337RSIC | |
| 450 | ZRG.387RSIC | |
| 500 | ZRG.437RSIC | |
| 550 | ZRG.487RSIC | |
| 600 | ZRG.537RSIC | |
| 650 | ZRG.587RSIC | |

| | | | |
|---------------|---------------------|--------------|--------------|
| Příslušenství | | | |
| 9 | Sada držáků | | |
| | Barva | Materiál | Č. artiklu |
| | SW S WGR | Plast | Z36C0080 |
| 9a | Boční zásuvný prvek | | |
| | Barva | Materiál | Č. artiklu |
| | Čirá Satinovaná | Sklo | Z37Rxx7C |
| | SW TS R9006 | Hliník (Alu) | 2 x Z37Axx7C |

Informace k objednávce viz. Příslušenství – zásuvný prvek

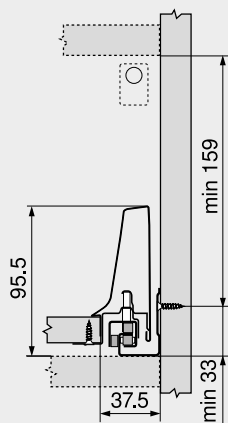
Čelní výsuv – reling – C

Webcode

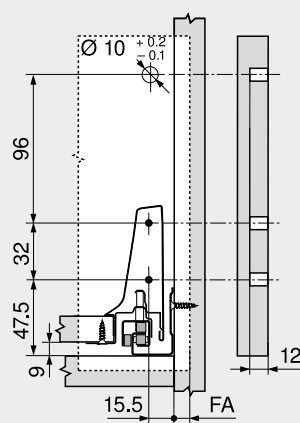
DQC5JY

Plánování

Potřebný prostor v korpusu

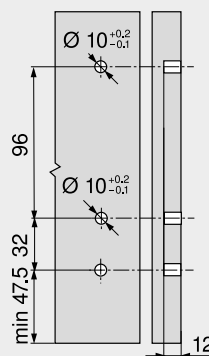


Konstrukční rozměry – čelo – montáž vrtvy

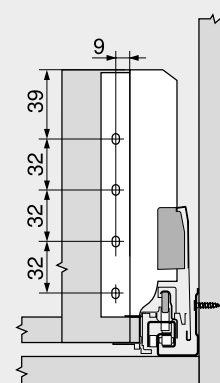


FA Přesah čela

Vyvrtní otvorů – čelo – montáž čela lisováním nebo INSERTA

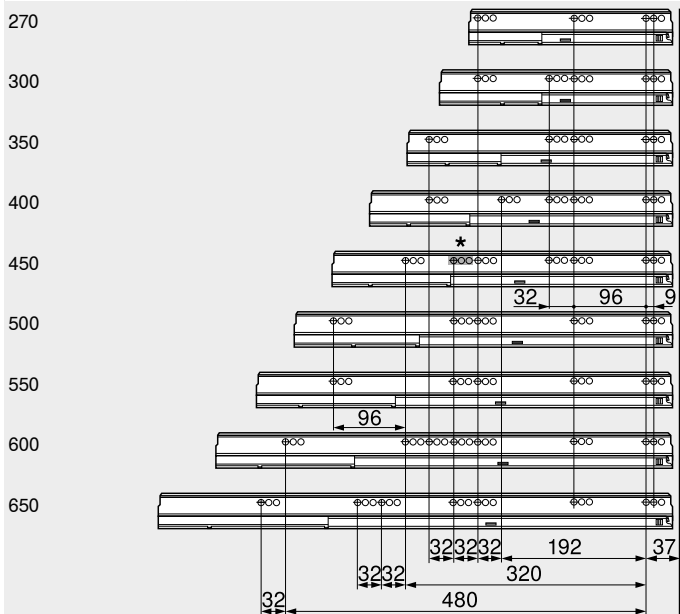


Konstrukční rozměry – zadní stěna



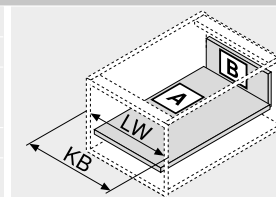
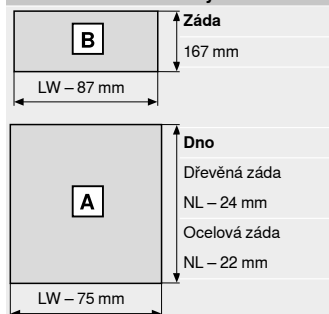
Pozice otvorů – korpusové lišty

Jmenovitá délka NL (mm)



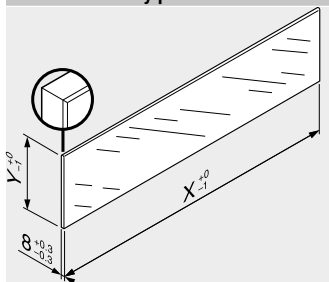
Světlná hloubka korpusu LT min. = jmenovitá délka NL + 3 mm
* Skupina otvorů pouze u 578.4501B (30 kg)

Přířez – síla dřevotřísky 16 mm



KB Šířka korpusu
LW Světlná šířka korpusu
NL Jmenovitá délka

Přířez – zásuvný prvek



| Zásuvný prvek | X (mm) | Y (mm) |
|---------------|-----------------|--------|
| Boky | NL – 33 | 59.5 |
| NL | Jmenovitá délka | |

V kombinaci s LEGRABOX | TANDEMBOX není na základě stanovených standardních měření ve smyslu normy (DIN EN 14749, vydání červen 2016) předepsána žádná „zkouška nárazem pro vertikální skleněné konstrukční součástky“. Pro splnění normy tudíž není požadováno speciální bezpečnostní sklo. Zpracování horní hrany představuje rovnou a plochou leštěnou hranu se zkosením 1 mm ±0.5 mm.

Odkaz na stránku

| | | | |
|---|-----|-------------------------------------|-----|
| Přehled – TANDEMBOX antaro | 263 | Příslušenství – ocelová zadní stěna | 302 |
| Přehled – SERVO-DRIVE pro LEGRABOX TANDEM | 321 | Příslušenství | 300 |
| Přehled – TIP-ON BLUMOTION pro TANDEMBOX | 313 | Upevnění korpusových lišt | 308 |
| Přehled – ORGA-LINE pro TANDEMBOX CABLOXX | 515 | Přehled – pomůcky pro zpracování | 561 |
| Příslušenství – zásuvný prvek | 300 | Další technické informace | 662 |

Montáž, demontáž a seřízení

Short-URL
www.blum.com/a350



Vnitřní výsuv – reling – C

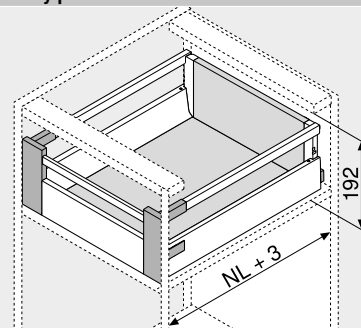
Webcode

DQCAHA



- S jednoduchým relingem
- Možnost využití zásuvných prvků
- Plný výsuv se skrytým vedením – pro lehký chod, po celou dobu životnosti nábytku
- Montáž čela bez nářadí
- Nastavení čela ve třech směrech
- S integrovaným **BLUMOTION** pro měkké a tiché zavírání, možnost kombinovat se **SERVO-DRIVE**
- Nebo **TIP-ON BLUMOTION** pro bezúchytkový nábytek, avšak i pro nábytek se zvýrazňujícími prvky úchytek

Potřebný prostor



NL Jmenovitá délka

Informace k objednávce

| | | |
|-------------------------|------------------------------|-----------|
| 1 | Korpusové lišty vlevo/vpravo | |
| | BLUMOTION | |
| Jmenovitá délka NL (mm) | Dynamická nosnost (kg) | |
| | 30 | 65 |
| 270 | 578.2701B | |
| 300 | 578.3001B | |
| 350 | 578.3501B | |
| 400 | 578.4001B | |
| 450 | 578.4501B | 576.4501B |
| 500 | 578.5001B | 576.5001B |
| 550 | 578.5501B | 576.5501B |
| 600 | 578.6001B | 576.6001B |
| 650 | | 576.6501B |

| | | |
|-------------------------|-------------------------|--|
| 2 | Sada bočnic | |
| | Výška bočnice (mm) 83.6 | |
| Jmenovitá délka NL (mm) | Barva | |
| | SW TS R9006 | |
| 270 | 378M2702SA | |
| 300 | 378M3002SA | |
| 350 | 378M3502SA | |
| 400 | 378M4002SA | |
| 450 | 378M4502SA | |
| 500 | 378M5002SA | |
| 550 | 378M5502SA | |
| 600 | 378M6002SA | |
| 650 | 378M6502SA | |

Složení:
2a 1 x Bočnice vlevo/vpravo
2b 2 x Krytky, s raženým logem Blum, od 1000 ks s individuálním potiskem

| | | | |
|----------|------------------------|----------|------------|
| 3 | Držák zad vlevo/vpravo | | |
| | Barva | Materiál | Č. artiklu |
| | SW TS R9006 | Ocel | Z30C000S |

| | | | |
|----------|----------------------------|----------|------------|
| 4 | Upevnění čela vlevo/vpravo | | |
| | Barva | Materiál | Č. artiklu |
| | SW S WGR | Plast | ZIF.74C0 |

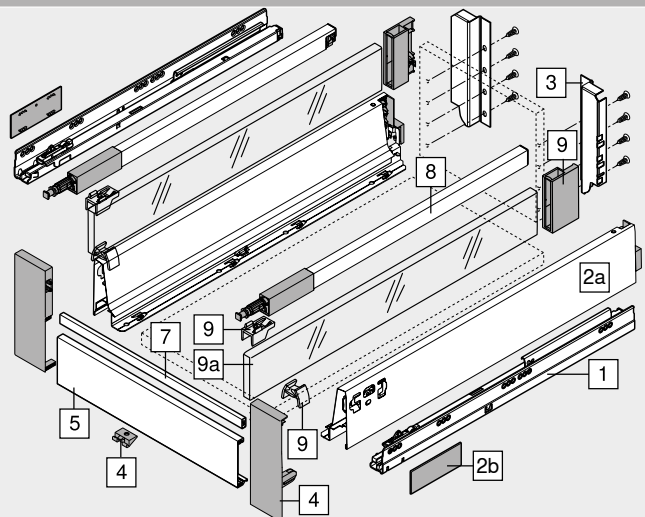
Složení:
4 1 x Upevnění čela vlevo/vpravo
4 1 x Podpěra dna – Z31A0008
 – 2 x Hlava relingu – ZRG.000R5F

| | | | |
|----------|-----------------------|------------|------------|
| 5 | Přední díl bez drážky | | |
| | Barva | Délka (mm) | Č. artiklu |
| | SW TS R9006 | 1036 | Z31L1036A |

Přířez Světlá šířka korpusu LW – 132 mm

| | | | |
|----------|-----------------|------------|------------|
| 7 | Příčný reling | | |
| | Barva | Délka (mm) | Č. artiklu |
| | SW TS R9006 | 1046 | ZRG.1046Z |

Přířez Světlá šířka korpusu LW – 122 mm



| | | |
|-------------------------|-----------------------------|--|
| 8 | Podélný reling vlevo/vpravo | |
| | Barva | |
| Jmenovitá délka NL (mm) | SW TS R9006 | |
| 270 | ZRG.207RSIC | |
| 300 | ZRG.237RSIC | |
| 350 | ZRG.287RSIC | |
| 400 | ZRG.337RSIC | |
| 450 | ZRG.387RSIC | |
| 500 | ZRG.437RSIC | |
| 550 | ZRG.487RSIC | |
| 600 | ZRG.537RSIC | |
| 650 | ZRG.587RSIC | |

| | | | |
|----------|--------------|----------|------------|
| 9 | Sada držáků | | |
| | Barva | Materiál | Č. artiklu |
| | SW S WGR | Plast | Z36C0080 |

| | | | |
|-----------|---------------------|--------------|--------------|
| 9a | Boční zásuvný prvek | | |
| | Barva | Materiál | Č. artiklu |
| | Čírá Satinovaná | Sklo | Z37Rxx7C |
| | SW TS R9006 | Hliník (Alu) | 2 x Z37Axx7C |

Informace k objednávce viz. Příslušenství – zásuvný prvek

| | | | | |
|--------------|-------|-------------------------------|-----|----------|
| Barva | SW | Hedvábně bílá | S | Černá |
| | TS | Terra černá | WGR | Bílošedá |
| | R9006 | RAL 9006 šedá (světlý hliník) | | |

Vnitřní výsuv – reling – C

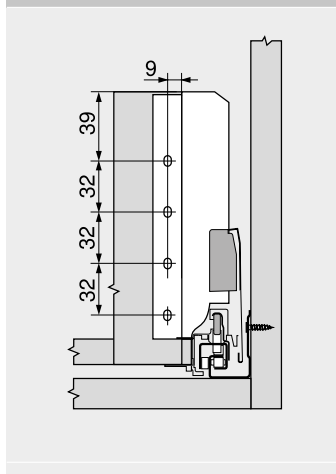
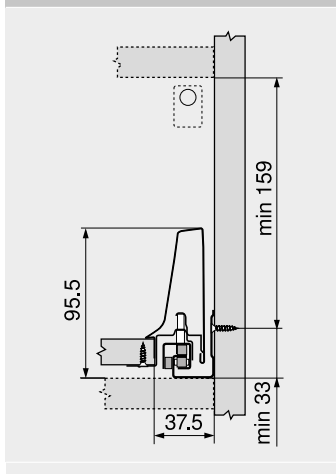
Webcode

DQCAHA

Plánování

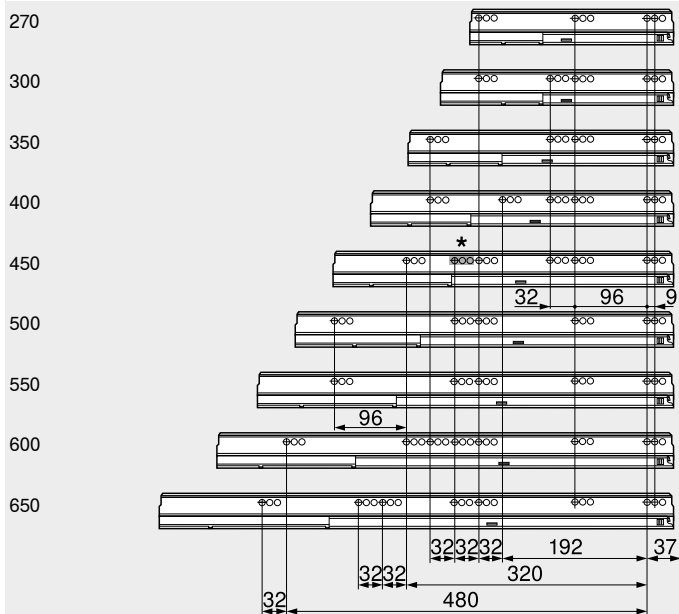
Potřebný prostor v korpusu

Konstrukční rozměry – zadní stěna



Pozice otvorů – korpusové lišty

Jmenovitá délka NL (mm)

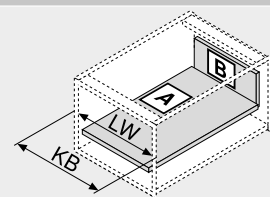


Světla hloubka korpusu LT min. = jmenovitá délka NL + 3 mm

* Skupina otvorů pouze u 578.4501B (30 kg)

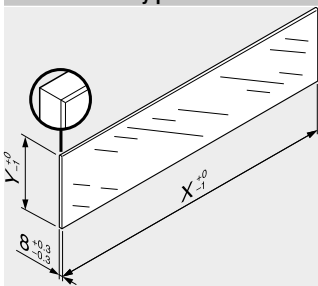
Přířez – síla dřevotřísky 16 mm

| | | |
|------------|--------------|------------|
| B | Záda | 167 mm |
| | LW – 87 mm | |
| A | Dno | |
| | Dřevěná záda | NL – 24 mm |
| | Ocelová záda | NL – 22 mm |
| LW – 75 mm | | |



KB Šířka korpusu
LW Světla šířka korpusu
NL Jmenovitá délka

Přířez – zásuvný prvek



| Zásuvný prvek | X (mm) | Y (mm) |
|---------------|-----------------|--------|
| Boky | NL – 33 | 59.5 |
| NL | Jmenovitá délka | |

V kombinaci s LEGRABOX | TANDEMBOX není na základě stanovených standardních měření ve smyslu normy (DIN EN 14749, vydání červen 2016) předepsána žádná „zkouška nárazem pro vertikální skleněné konstrukční součástky“. Pro splnění normy tudíž není požadováno speciální bezpečnostní sklo. Zpracování horní hrany představuje rovnou a plochou leštěnou hranu se zkosením 1 mm ±0.5 mm.

Odkaz na stránku

| | | | |
|---|-----|-------------------------------------|-----|
| Přehled – TANDEMBOX antaro | 263 | Příslušenství – ocelová zadní stěna | 302 |
| Přehled – SERVO-DRIVE pro LEGRABOX TANDEM | 321 | Příslušenství | 300 |
| Přehled – TIP-ON BLUMOTION pro TANDEMBOX | 313 | Upevnění korpusových lišt | 308 |
| Přehled – ORGA-LINE pro TANDEMBOX CABLOXX | 515 | Přehled – pomůcky pro zpracování | 561 |
| Příslušenství – zásuvný prvek | 300 | Další technické informace | 662 |

Montáž, demontáž a seřízení

Short-URL
www.blum.com/a350



Čelní výsuv – reling – D

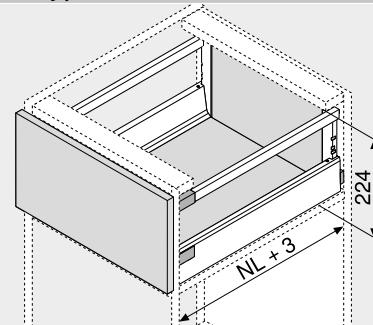
Webcode

DQC69A



- S jednoduchým relingem
- Možnost využití zásuvných prvků
- Plný výsuv se skrytým vedením – pro lehký chod, po celou dobu životnosti nábytku
- Montáž čela bez nářadí
- Nastavení čela ve třech směrech
- S integrovaným **BLUMOTION** pro měkké a tiché zavírání, možnost kombinovat se **SERVO-DRIVE**
- Nebo **TIP-ON BLUMOTION** pro bezúchytkový nábytek, avšak i pro nábytek se zvýrazňujícími prvky úchytek

Potřebný prostor



NL Jmenovitá délka

Informace k objednávce

| | | |
|-------------------------|------------------------------|-----------|
| 1 | Korpusové lišty vlevo/vpravo | |
| | BLUMOTION | |
| Jmenovitá délka NL (mm) | Dynamická nosnost (kg) | |
| | 30 | 65 |
| 270 | 578.2701B | |
| 300 | 578.3001B | |
| 350 | 578.3501B | |
| 400 | 578.4001B | |
| 450 | 578.4501B | 576.4501B |
| 500 | 578.5001B | 576.5001B |
| 550 | 578.5501B | 576.5501B |
| 600 | 578.6001B | 576.6001B |
| 650 | 578.6501B | 576.6501B |

| | | |
|-------------------------|-------------------------|--|
| 2 | Sada bočnic | |
| | Výška bočnice (mm) 83.6 | |
| Jmenovitá délka NL (mm) | Barva | |
| | SW TS R9006 | |
| 270 | 378M2702SA | |
| 300 | 378M3002SA | |
| 350 | 378M3502SA | |
| 400 | 378M4002SA | |
| 450 | 378M4502SA | |
| 500 | 378M5002SA | |
| 550 | 378M5502SA | |
| 600 | 378M6002SA | |
| 650 | 378M6502SA | |

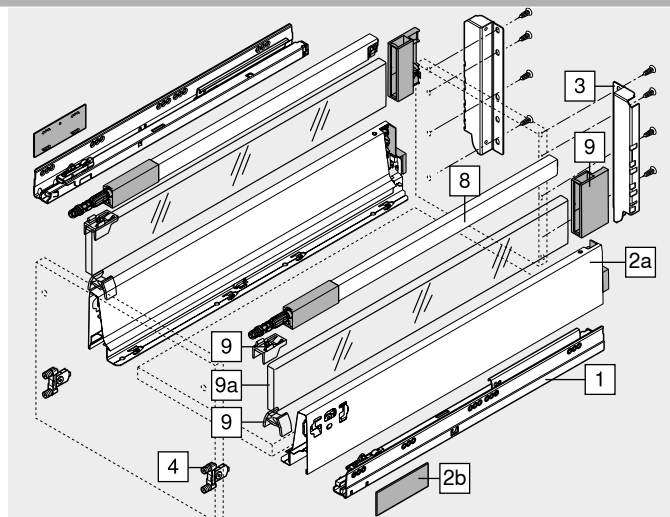
Složení:

- 2a 1 x Bočnice vlevo/vpravo
2b 2 x Krytky, s raženým logem Blum, od 1000 ks s individuálním potiskem

| | | | |
|---|------------------------|----------|------------|
| 3 | Držák zad vlevo/vpravo | | |
| | Barva | Materiál | Č. artiklu |
| | SW TS R9006 | Ocel | Z30D000SL |

| | | | |
|---|------------------|------------|----------|
| 4 | Čelní kování | | |
| | Způsob instalace | Č. artiklu | |
| | INSERTA | 2 x | ZSF.39A2 |
| | Vrutky | 2 x | ZSF.35A2 |
| | Zalisování | 2 x | ZSF.36A2 |

| | | | |
|-------------------------------------|---------|--------------|------------|
| Barva | Barva | Barva | Č. artiklu |
| SW Hedvábně bílá | S Černá | WGR Bílošedá | |
| TS Terra černá | | | |
| R9006 RAL 9006 šedá (světlý hliník) | | | |



| | | |
|-------------------------|-----------------------------|--|
| 8 | Podélný reling vlevo/vpravo | |
| | Barva | |
| Jmenovitá délka NL (mm) | SW TS R9006 | |
| 270 | ZRG.207RSIC | |
| 300 | ZRG.237RSIC | |
| 350 | ZRG.287RSIC | |
| 400 | ZRG.337RSIC | |
| 450 | ZRG.387RSIC | |
| 500 | ZRG.437RSIC | |
| 550 | ZRG.487RSIC | |
| 600 | ZRG.537RSIC | |
| 650 | ZRG.587RSIC | |

| | | | |
|---------------|---------------------|--------------|--------------|
| Příslušenství | | | |
| 9 | Sada držáků | | |
| | Barva | Materiál | Č. artiklu |
| | SW S WGR | Plast | Z36D0080 |
| 9a | Boční zásuvný prvek | | |
| | Barva | Materiál | Č. artiklu |
| | Čirá Satinovaná | Sklo | Z37Rxx7D |
| | SW TS R9006 | Hliník (Alu) | 2 x Z37Axx7D |

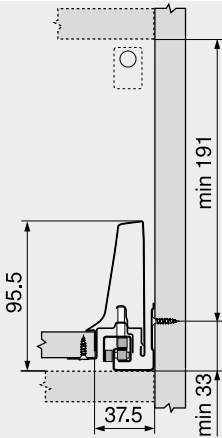
Informace k objednávce viz. Příslušenství – zásuvný prvek

Čelní výsuv – reling – D

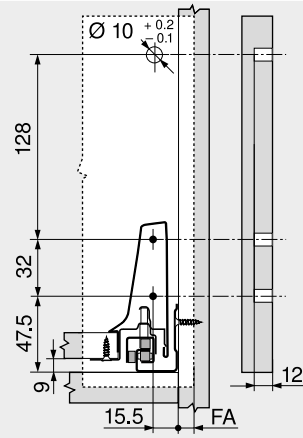
Webcode
DQC69A

Plánování

Potřebný prostor v korpusu

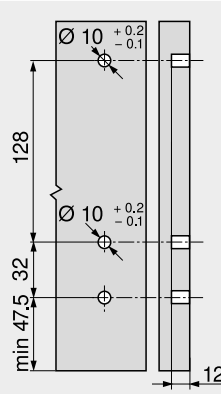


Konstrukční rozměry – čelo – montáž vrtvy

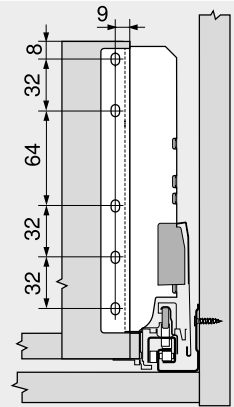


FA Přesah čela

Vyvrtní otvorů – čelo – montáž čela lisováním nebo INSERTA

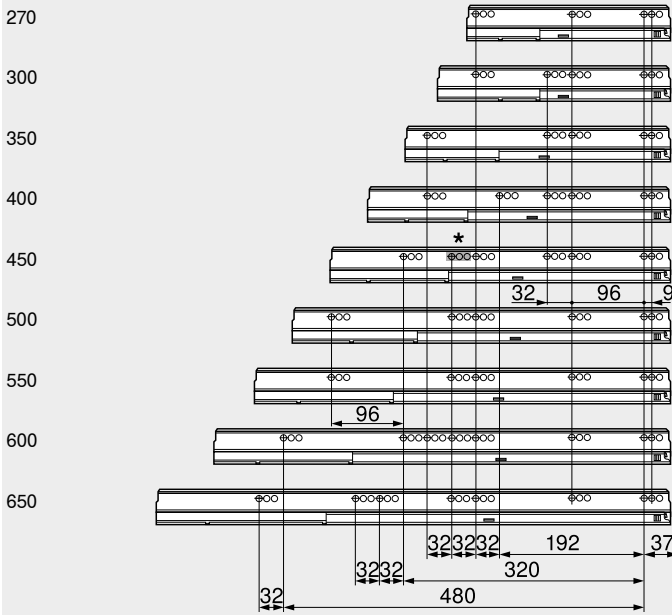


Konstrukční rozměry – zadní stěna



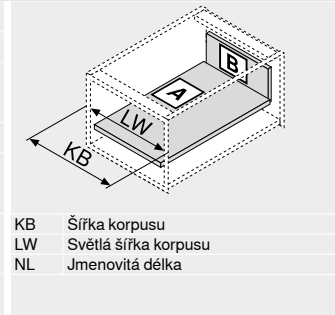
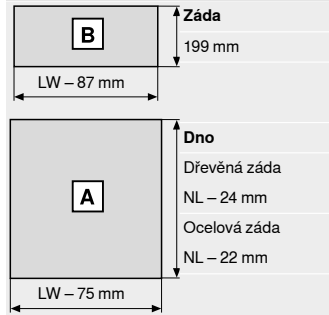
Pozice otvorů – korpusové lišty

Jmenovitá délka NL (mm)



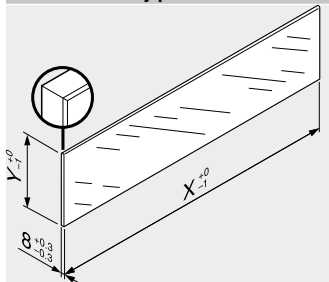
Světla hloubka korpusu LT min. = jmenovitá délka NL + 3 mm
* Skupina otvorů pouze u 578.4501B (30 kg)

Přířez – síla dřevotřísky 16 mm



KB Šířka korpusu
LW Světla šířka korpusu
NL Jmenovitá délka

Přířez – zásuvný prvek



| Zásuvný prvek | X (mm) | Y (mm) |
|---------------|-----------------|--------|
| Boky | NL - 33 | 91.5 |
| NL | Jmenovitá délka | |

V kombinaci s LEGRABOX | TANDEMBOX není na základě stanovených standardních měření ve smyslu normy (DIN EN 14749, vydání červen 2016) předepsána žádná „zkouška nárazem pro vertikální skleněné konstrukční součástky“. Pro splnění normy tudíž není požadováno speciální bezpečnostní sklo. Zpracování horní hrany představuje rovnou a plochou leštěnou hranu se zkosením 1 mm ±0.5 mm.

Odkaz na stránku

| | | | |
|---|-----|-------------------------------------|-----|
| Přehled – TANDEMBOX antaro | 263 | Příslušenství – ocelová zadní stěna | 302 |
| Přehled – SERVO-DRIVE pro LEGRABOX TANDEM | 321 | Příslušenství | 300 |
| Přehled – TIP-ON BLUMOTION pro TANDEMBOX | 313 | Upevnění korpusových lišt | 308 |
| Přehled – ORGA-LINE pro TANDEMBOX CABLOXX | 515 | Přehled – pomůcky pro zpracování | 561 |
| Příslušenství – zásuvný prvek | 300 | Další technické informace | 662 |

Montáž, demontáž a seřízení

Short-URL
www.blum.com/a350



Vnitřní výsuv – reling – D

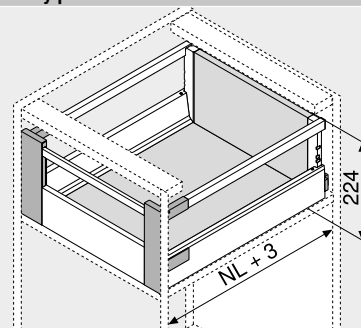
Webcode

DQCB6M



- S jednoduchým relingem
- Možnost využití zásuvných prvků
- Plný výsuv se skrytým vedením – pro lehký chod, po celou dobu životnosti nábytku
- Montáž čela bez nářadí
- Nastavení čela ve třech směrech
- S integrovaným **BLUMOTION** pro měkké a tiché zavírání, možnost kombinovat se **SERVO-DRIVE**
- Nebo **TIP-ON BLUMOTION** pro bezúchytkový nábytek, avšak i pro nábytek se zvýrazňujícími prvky úchytek

Potřebný prostor



NL Jmenovitá délka

Informace k objednávce

| | | |
|-------------------------|------------------------------|-----------|
| 1 | Korpusové lišty vlevo/vpravo | |
| | BLUMOTION | |
| Jmenovitá délka NL (mm) | Dynamická nosnost (kg) | |
| | 30 | 65 |
| 270 | 578.2701B | |
| 300 | 578.3001B | |
| 350 | 578.3501B | |
| 400 | 578.4001B | |
| 450 | 578.4501B | 576.4501B |
| 500 | 578.5001B | 576.5001B |
| 550 | 578.5501B | 576.5501B |
| 600 | 578.6001B | 576.6001B |
| 650 | 578.6501B | 576.6501B |

| | | |
|-------------------------|-------------------------|--|
| 2 | Sada bočnic | |
| | Výška bočnice (mm) 83.6 | |
| Jmenovitá délka NL (mm) | Barva | |
| | SW TS R9006 | |
| 270 | 378M2702SA | |
| 300 | 378M3002SA | |
| 350 | 378M3502SA | |
| 400 | 378M4002SA | |
| 450 | 378M4502SA | |
| 500 | 378M5002SA | |
| 550 | 378M5502SA | |
| 600 | 378M6002SA | |
| 650 | 378M6502SA | |

Složení:
2a 1 x Bočnice vlevo/vpravo
2b 2 x Krytky, s raženým logem Blum, od 1000 ks s individuálním potiskem

| | | | |
|----------|------------------------|----------|------------|
| 3 | Držák zad vlevo/vpravo | | |
| | Barva | Materiál | Č. artiklu |
| | SW TS R9006 | Ocel | Z30D000SL |

| | | | |
|----------|----------------------------|----------|------------|
| 4 | Upevnění čela vlevo/vpravo | | |
| | Barva | Materiál | Č. artiklu |
| | SW S WGR | Plast | ZIF.74D0 |

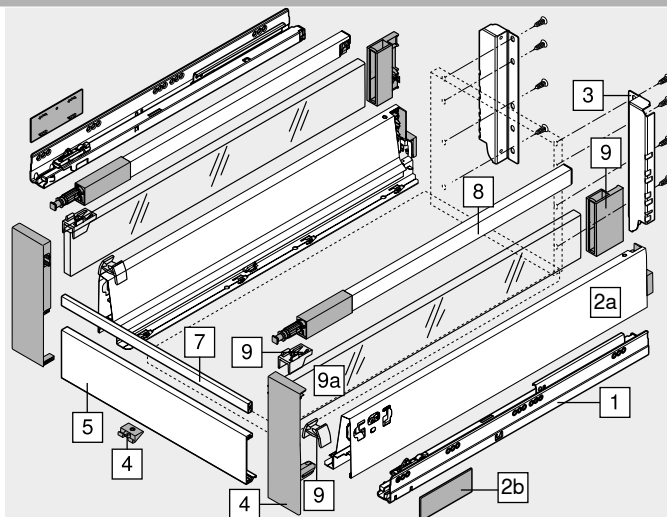
Složení:
4 1 x Upevnění čela vlevo/vpravo
4 1 x Podpěra dna – Z31A0008
4 2 x Hlava relingu – ZRG.000R5F

| | | | |
|----------|-----------------------|------------|------------|
| 5 | Přední díl bez drážky | | |
| | Barva | Délka (mm) | Č. artiklu |
| | SW TS R9006 | 1036 | Z31L1036A |

Přířez Světlá šířka korpusu LW – 132 mm

| | | | |
|----------|-----------------|------------|------------|
| 7 | Příčný reling | | |
| | Barva | Délka (mm) | Č. artiklu |
| | SW TS R9006 | 1046 | ZRG.1046Z |

Přířez Světlá šířka korpusu LW – 122 mm



| | | |
|-------------------------|-----------------------------|--|
| 8 | Podélný reling vlevo/vpravo | |
| | Barva | |
| Jmenovitá délka NL (mm) | SW TS R9006 | |
| 270 | ZRG.207RSIC | |
| 300 | ZRG.237RSIC | |
| 350 | ZRG.287RSIC | |
| 400 | ZRG.337RSIC | |
| 450 | ZRG.387RSIC | |
| 500 | ZRG.437RSIC | |
| 550 | ZRG.487RSIC | |
| 600 | ZRG.537RSIC | |
| 650 | ZRG.587RSIC | |

| | | | |
|----------|--------------|----------|------------|
| 9 | Sada držáků | | |
| | Barva | Materiál | Č. artiklu |
| | SW S WGR | Plast | Z36D0080 |

| | | | |
|-----------|---------------------|--------------|--------------|
| 9a | Boční zásuvný prvek | | |
| | Barva | Materiál | Č. artiklu |
| | Čírá Satinovaná | Sklo | Z37Rxx7D |
| | SW TS R9006 | Hliník (Alu) | 2 x Z37Axx7D |

Informace k objednávce viz. Příslušenství – zásuvný prvek

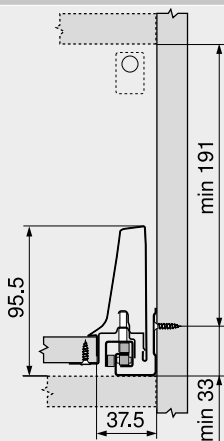
| | | | | |
|--------------|-------|-------------------------------|-----|----------|
| Barva | SW | Hedvábně bílá | S | Černá |
| | TS | Terra černá | WGR | Bilošedá |
| | R9006 | RAL 9006 šedá (světlý hliník) | | |

Vnitřní výsuv – reling – D

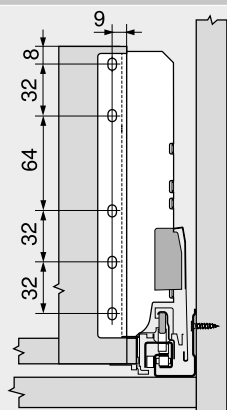
Webcode
DQCB6M

Plánování

Potřebný prostor v korpusu

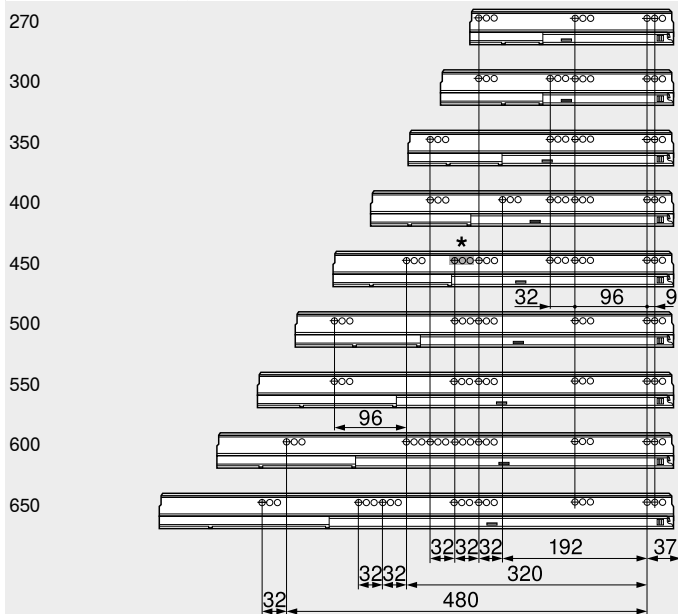


Konstrukční rozměry – zadní stěna



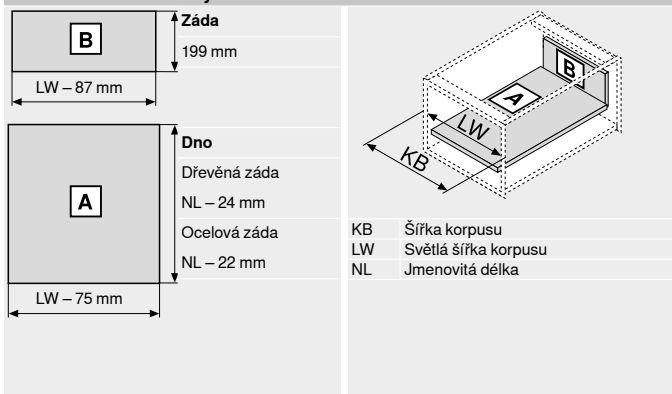
Pozice otvorů – korpusové lišty

Jmenovitá délka NL (mm)



Světlá hloubka korpusu LT min. = jmenovitá délka NL + 3 mm
* Skupina otvorů pouze u 578.4501B (30 kg)

Přířez – síla dřevotřísky 16 mm



Přířez – zásuvný prvek



Odkaz na stránku

| | | | | |
|---|-----|-------------------------------------|-----|--|
| Přehled – TANDEMBOX antaro | 263 | Příslušenství – ocelová zadní stěna | 302 | Montáž, demontáž a seřízení Short-URL www.blum.com/a350 |
| Přehled – SERVO-DRIVE pro LEGRABOX TANDEM | 321 | Příslušenství | 300 | |
| Přehled – TIP-ON BLUMOTION pro TANDEMBOX | 313 | Upevnění korpusových lišt | 308 | |
| Přehled – ORGA-LINE pro TANDEMBOX CABLOXX | 515 | Přehled – pomůcky pro zpracování | 561 | |
| Příslušenství – zásuvný prvek | 300 | Další technické informace | 662 | |
| | | | | |



Čelní výsuv – reling – D – bočnice K

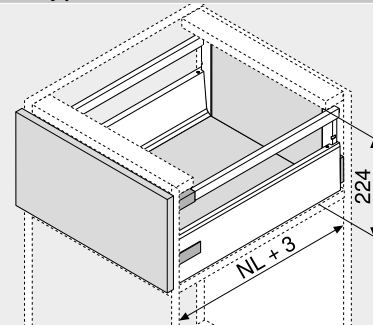
Webcode

DQC6YM



- S jednoduchým relingem
- Plný výsuv se skrytým vedením – pro lehký chod, po celou dobu životnosti nábytku
- Montáž čela bez náradí
- Nastavení čela ve třech směrech
- S integrovaným **BLUMOTION** pro měkké a tiché zavírání, možnost kombinovat se **SERVO-DRIVE**
- Nebo **TIP-ON BLUMOTION** pro bezúchytkový nábytek, avšak i pro nábytek se zvýrazňujícími prvky úchytek

Potřebný prostor



NL Jmenovitá délka

Informace k objednávce

| | | |
|-------------------------|------------------------------|-----------|
| 1 | Korpusové lišty vlevo/vpravo | |
| | BLUMOTION | |
| Jmenovitá délka NL (mm) | Dynamická nosnost (kg) | |
| | 30 | 65 |
| 270 | 578.2701B | |
| 300 | 578.3001B | |
| 350 | 578.3501B | |
| 400 | 578.4001B | |
| 450 | 578.4501B | 576.4501B |
| 500 | 578.5001B | 576.5001B |
| 550 | 578.5501B | 576.5501B |
| 600 | 578.6001B | 576.6001B |
| 650 | | 576.6501B |

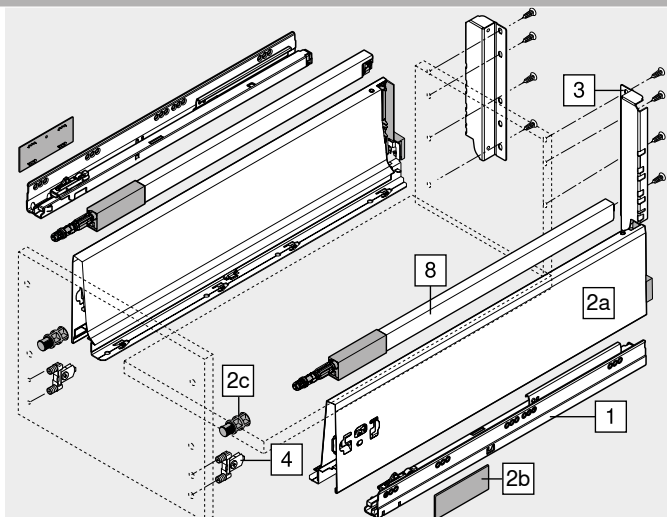
| | | |
|-------------------------|--------------------------|--|
| 2 | Sada bočnic | |
| | Výška bočnice (mm) 115.6 | |
| Jmenovitá délka NL (mm) | Barva | |
| | SW TS R9006 | |
| 270 | 378K2702SA | |
| 300 | 378K3002SA | |
| 350 | 378K3502SA | |
| 400 | 378K4002SA | |
| 450 | 378K4502SA | |
| 500 | 378K5002SA | |
| 550 | 378K5502SA | |
| 600 | 378K6002SA | |
| 650 | 378K6502SA | |

Složení:

- 2a 1 x Bočnice vlevo/vpravo
2b 2 x Krytky, s raženým logem Blum, od 1000 ks s individuálním potiskem
2c 2 x Stabilizační kolík

| | | | |
|---|------------------------|----------|------------|
| 3 | Držák zad vlevo/vpravo | | |
| | Barva | Materiál | Č. artiklu |
| | SW TS R9006 | Ocel | Z30D000SL |

| | | | |
|---|------------------|------------|----------|
| 4 | Čelní kování | | |
| | Způsob instalace | Č. artiklu | |
| | INSERTA | 2 x | ZSF.39A2 |
| | Vrutky | 2 x | ZSF.35A2 |
| | Zalisování | 2 x | ZSF.36A2 |



| | | |
|-------------------------|-----------------------------|--|
| 8 | Podélný reling vlevo/vpravo | |
| | Barva | |
| Jmenovitá délka NL (mm) | SW TS R9006 | |
| 270 | ZRG.207RSIC | |
| 300 | ZRG.237RSIC | |
| 350 | ZRG.287RSIC | |
| 400 | ZRG.337RSIC | |
| 450 | ZRG.387RSIC | |
| 500 | ZRG.437RSIC | |
| 550 | ZRG.487RSIC | |
| 600 | ZRG.537RSIC | |
| 650 | ZRG.587RSIC | |

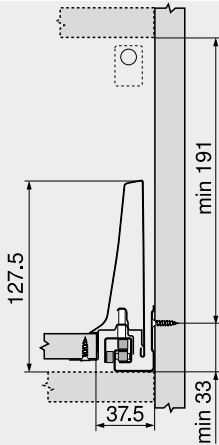
| | | | | |
|-------|---------------|-------|-------|-------------------------------|
| Barva | Hedvábně bílá | Barva | R9006 | RAL 9006 šedá (světlý hliník) |
| TS | Terra černá | | | |

Čelní výsuv – reling – D – bočnice K

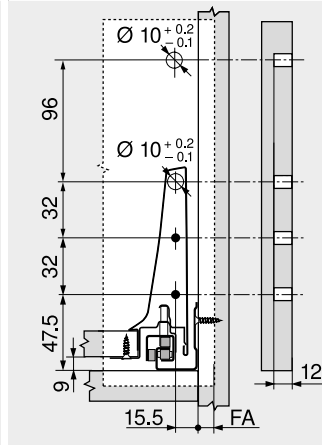
Webcode
DQC6YM

Plánování

Potřebný prostor v korpusu

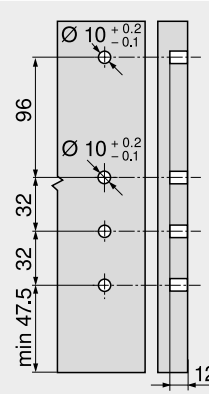


Konstrukční rozměry – čelo – montáž vrtvy

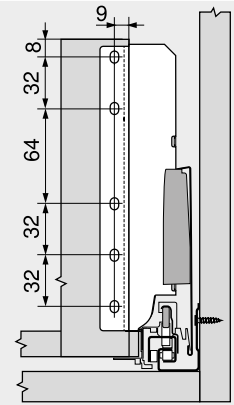


FA Přesah čela

Vyvrtní otvorů – čelo – montáž čela lisováním nebo INSERTA

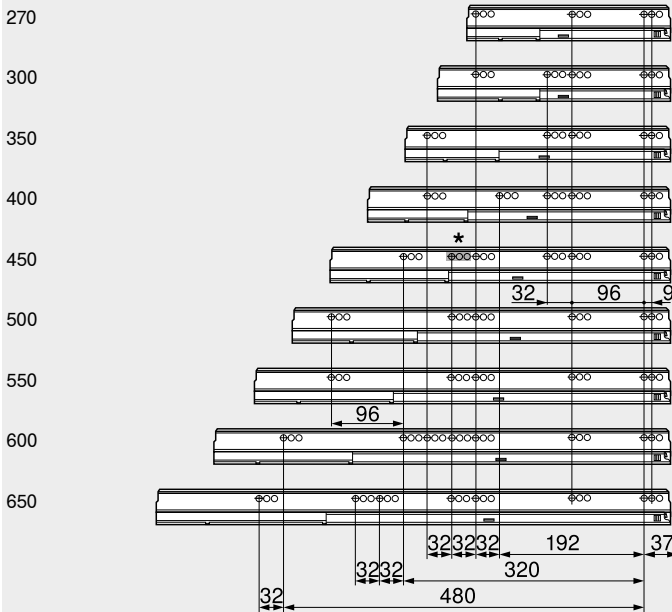


Konstrukční rozměry – zadní stěna



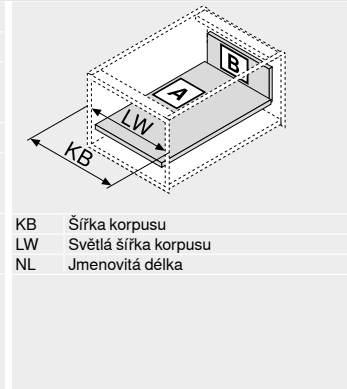
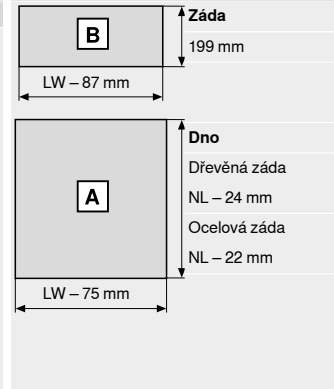
Pozice otvorů – korpusové lišty

Jmenovitá délka NL (mm)



Světla hloubka korpusu LT min. = jmenovitá délka NL + 3 mm
* Skupina otvorů pouze u 578.4501B (30 kg)

Přířez – síla dřevotřísky 16 mm



KB Šířka korpusu
LW Světla šířka korpusu
NL Jmenovitá délka

Odkaz na stránku

| | | | |
|---|-----|----------------------------------|-----|
| Přehled – TANDEMBOX antaro | 263 | Príslušenství | 300 |
| Přehled – SERVO-DRIVE pro LEGRABOX TANDEM | 321 | Upevnění korpusových lišt | 308 |
| Přehled – TIP-ON BLUMOTION pro TANDEMBOX | 313 | Přehled – pomůcky pro zpracování | 561 |
| Přehled – ORGA-LINE pro TANDEMBOX CABLOXX | 515 | Další technické informace | 662 |
| Příslušenství – ocelová zadní stěna | 552 | | |
| | 302 | | |

Montáž, demontáž a seřízení

Short-URL
www.blum.com/a350



Vnitřní výsuv – reling – D – bočnice K

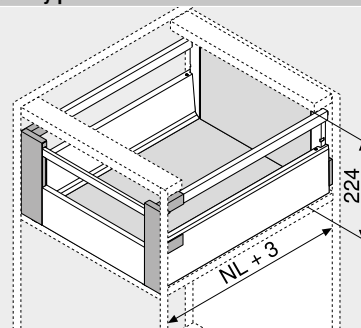
Webcode

DQCBVY



- S jednoduchým relingem
- Plný výsuv se skrytým vedením – pro lehký chod, po celou dobu životnosti nábytku
- Montáž čela bez náradí
- Nastavení čela ve třech směrech
- S integrovaným **BLUMOTION** pro měkké a tiché zavírání, možnost kombinovat se **SERVO-DRIVE**
- Nebo **TIP-ON BLUMOTION** pro bezúchytkový nábytek, avšak i pro nábytek se zvýrazňujícími prvky úchytek

Potřebný prostor



NL Jmenovitá délka

Informace k objednávce

| | | |
|-------------------------|------------------------------|-----------|
| 1 | Korpusové lišty vlevo/vpravo | |
| | BLUMOTION | |
| Jmenovitá délka NL (mm) | Dynamická nosnost (kg) | |
| | 30 | 65 |
| 270 | 578.2701B | |
| 300 | 578.3001B | |
| 350 | 578.3501B | |
| 400 | 578.4001B | |
| 450 | 578.4501B | 576.4501B |
| 500 | 578.5001B | 576.5001B |
| 550 | 578.5501B | 576.5501B |
| 600 | 578.6001B | 576.6001B |
| 650 | 578.6501B | 576.6501B |

| | | |
|-------------------------|--------------------------|--|
| 2 | Sada bočnic | |
| | Výška bočnice (mm) 115.6 | |
| Jmenovitá délka NL (mm) | Barva | |
| | SW TS R9006 | |
| 270 | 378K2702SA | |
| 300 | 378K3002SA | |
| 350 | 378K3502SA | |
| 400 | 378K4002SA | |
| 450 | 378K4502SA | |
| 500 | 378K5002SA | |
| 550 | 378K5502SA | |
| 600 | 378K6002SA | |
| 650 | 378K6502SA | |

Složení:

- 2a 1 x Bočnice vlevo/vpravo
- 2b 2 x Krytky, s raženým logem Blum, od 1000 ks s individuálním potiskem
- 2c 2 x Stabilizační kolík
U vnitřního výsuvu není úchytka zapotřebí.

| | | | |
|---|------------------------|----------|------------|
| 3 | Držák zad vlevo/vpravo | | |
| | Barva | Materiál | Č. artiklu |
| | SW TS R9006 | Ocel | Z30D000SL |

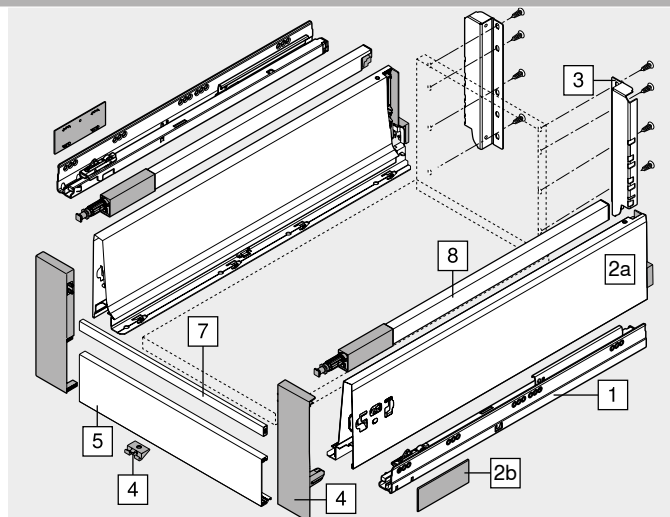
| | | | |
|---|----------------------------|----------|------------|
| 4 | Upevnění čela vlevo/vpravo | | |
| | Barva | Materiál | Č. artiklu |
| | SW S WGR | Plast | ZIF.74D0 |

Složení:

- 4 1 x Upevnění čela vlevo/vpravo
- 4 1 x Podpěra dna – Z31A0008
- 4 2 x Hlava relingu – ZRG.000R5F

| | | | |
|---|-----------------------|------------|------------|
| 5 | Přední díl bez drážky | | |
| | Barva | Délka (mm) | Č. artiklu |
| | SW TS R9006 | 1036 | Z31L1036A |

Přířez Světlá šířka korpusu LW – 132 mm



| | | | |
|--------|----------------------------------|------------|------------|
| 7 | Příčný reling | | |
| | Barva | Délka (mm) | Č. artiklu |
| | SW TS R9006 | 1046 | ZRG.1046Z |
| Přířez | Světlá šířka korpusu LW – 122 mm | | |

| | | | |
|-------------------------|-----------------------------|--|--|
| 8 | Podélný reling vlevo/vpravo | | |
| | Barva | | |
| Jmenovitá délka NL (mm) | SW TS R9006 | | |
| 270 | ZRG.207RSIC | | |
| 300 | ZRG.237RSIC | | |
| 350 | ZRG.287RSIC | | |
| 400 | ZRG.337RSIC | | |
| 450 | ZRG.387RSIC | | |
| 500 | ZRG.437RSIC | | |
| 550 | ZRG.487RSIC | | |
| 600 | ZRG.537RSIC | | |
| 650 | ZRG.587RSIC | | |

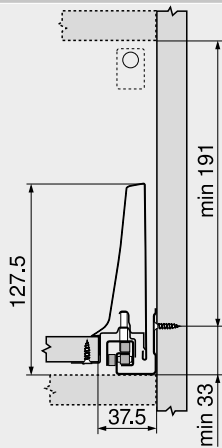
| | | |
|-------|-------------------------------|--------------|
| Barva | Barva | |
| SW | Hedvábně bílá | S Černá |
| TS | Terra černá | WGR Bílošedá |
| R9006 | RAL 9006 šedá (světlý hliník) | |

Vnitřní výsuv – reling – D – bočnice K

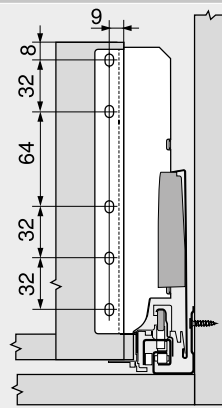
Webcode
DQCBVY

Plánování

Potřebný prostor v korpusu

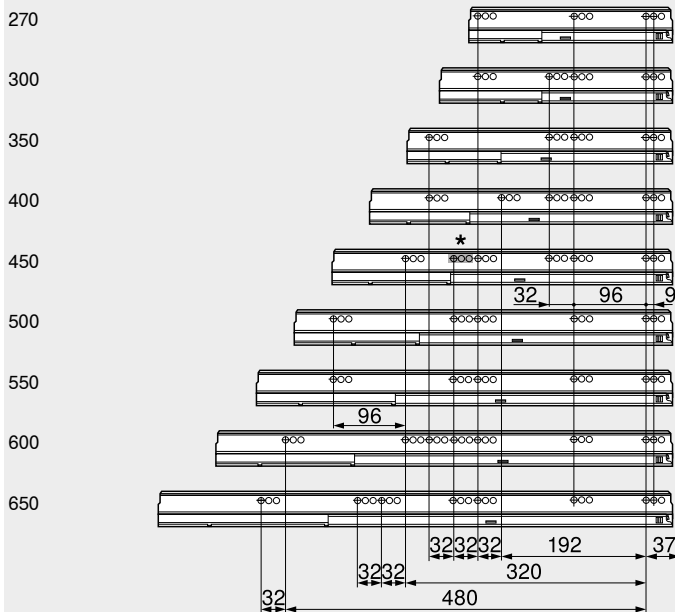


Konstrukční rozměry – zadní stěna



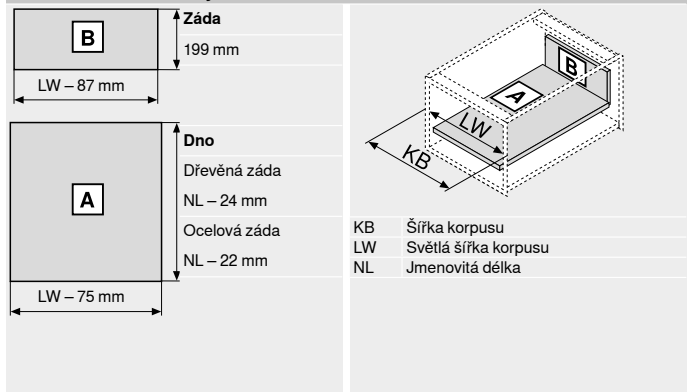
Pozice otvorů – korpusové lišty

Jmenovitá délka NL (mm)



Světla hloubka korpusu LT min. = jmenovitá délka NL + 3 mm
* Skupina otvorů pouze u 578.4501B (30 kg)

Přířez – síla dřevotřísky 16 mm



Odkaz na stránku

| | | | | |
|---|-----|----------------------------------|-----|--|
| Přehled – TANDEMBOX antaro | 263 | Příslušenství | 300 | Montáž, demontáž a seřízení |
| Přehled – SERVO-DRIVE pro LEGRABOX TANDEM | 321 | Upevnění korpusových lišt | 308 | |
| Přehled – TIP-ON BLUMOTION pro TANDEMBOX | 313 | Přehled – pomůcky pro zpracování | 561 | |
| Přehled – ORGA-LINE pro TANDEMBOX CABLOXX | 515 | Další technické informace | 662 | |
| Přehled – ORGA-LINE pro TANDEMBOX CABLOXX | 552 | | | |
| Příslušenství – ocelová zadní stěna | 302 | | | |
| | | | | Short-URL |
| | | | | www.blum.com/a350 |



Čelní výsuv – reling – C – s alurámečkem

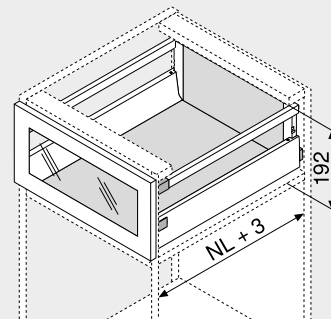
Webcode

DQC7NY



- S jednoduchým relingem
- Možnost využití zásuvných prvků
- Plný výsuv se skrytým vedením – pro lehký chod, po celou dobu životnosti nábytku
- Montáž čela bez nářadí
- Nastavení čela ve třech směrech
- S integrovaným **BLUMOTION** pro měkké a tiché zavírání, možnost kombinovat se **SERVO-DRIVE**
- Nebo **TIP-ON BLUMOTION** pro bezúchytkový nábytek, avšak i pro nábytek se zvýrazňujícími prvky úchytek

Potřebný prostor



NL Jmenovitá délka

Informace k objednávce

| | | |
|-------------------------|------------------------------|-----------|
| 1 | Korpusové lišty vlevo/vpravo | |
| | BLUMOTION | |
| Jmenovitá délka NL (mm) | Dynamická nosnost (kg) | |
| | 30 | 65 |
| 270 | 578.2701B | |
| 300 | 578.3001B | |
| 350 | 578.3501B | |
| 400 | 578.4001B | |
| 450 | 578.4501B | 576.4501B |
| 500 | 578.5001B | 576.5001B |
| 550 | 578.5501B | 576.5501B |
| 600 | 578.6001B | 576.6001B |
| 650 | 578.6501B | 576.6501B |

| | | |
|-------------------------|-------------------------|--|
| 2 | Sada bočnic | |
| | Výška bočnice (mm) 83.6 | |
| Jmenovitá délka NL (mm) | Barva | |
| | SW TS R9006 | |
| 270 | 378M2702SA | |
| 300 | 378M3002SA | |
| 350 | 378M3502SA | |
| 400 | 378M4002SA | |
| 450 | 378M4502SA | |
| 500 | 378M5002SA | |
| 550 | 378M5502SA | |
| 600 | 378M6002SA | |
| 650 | 378M6502SA | |

Složení:

- 2a 1 x Bočnice vlevo/vpravo
2b 2 x Krytky, s raženým logem Blum, od 1000 ks s individuálním potiskem

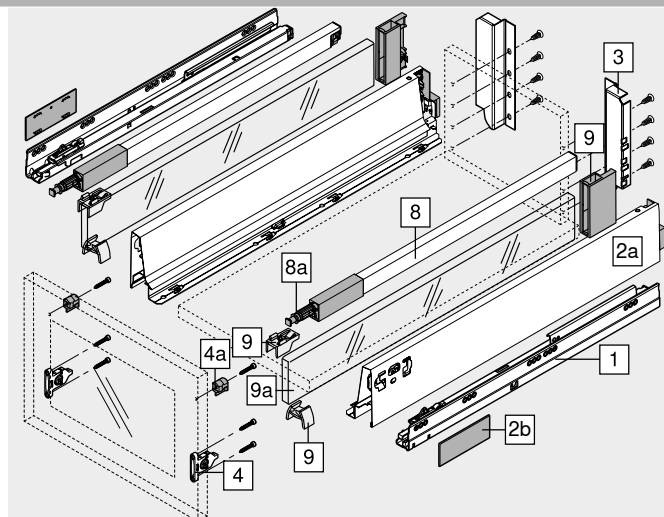
| | | | |
|----------|------------------------|----------|------------|
| 3 | Držák zad vlevo/vpravo | | |
| | Barva | Materiál | Č. artiklu |
| | SW TS R9006 | Ocel | Z30C000S |

| | | | |
|----------|------------------|-----|------------|
| 4 | Čelní kování | | |
| | Způsob instalace | | Č. artiklu |
| | Vruty | 2 x | ZSF.35A2 |

| | | | |
|-----------|------------------------|----------|-----------------|
| 4a | Adaptér pro alurámečky | | |
| | Barva | Materiál | Č. artiklu |
| | Přírodní | Plast | 2 x ZRF.2200.01 |

Využijte šroub se zápusťnou hlavou Ø 3.5 mm (Ø hlavy 7 mm)!

| | | | |
|--------------|-------------------------------|--------------|----------|
| Barva | | Barva | |
| SW | Hedvábně bílá | S | Černá |
| TS | Terra černá | WGR | Bílošedá |
| R9006 | RAL 9006 šedá (světlý hliník) | | |



| | | |
|-------------------------|-----------------------------|--|
| 8 | Podélný reling vlevo/vpravo | |
| | Barva | |
| Jmenovitá délka NL (mm) | SW TS R9006 | |
| 270 | ZRG.207RSIC | |
| 300 | ZRG.237RSIC | |
| 350 | ZRG.287RSIC | |
| 400 | ZRG.337RSIC | |
| 450 | ZRG.387RSIC | |
| 500 | ZRG.437RSIC | |
| 550 | ZRG.487RSIC | |
| 600 | ZRG.537RSIC | |
| 650 | ZRG.587RSIC | |

| | | | |
|-----------|---------------|----------|----------------|
| 8a | Hlava relingu | | |
| | Barva | Materiál | Č. artiklu |
| | Přírodní | Plast | 2 x ZRG.000R5F |

| | | | |
|----------|--------------|----------|------------|
| 9 | Sada držáků | | |
| | Barva | Materiál | Č. artiklu |
| | SW S WGR | Plast | Z36C0080 |

| | | | |
|-----------|---------------------|--------------|--------------|
| 9a | Boční zásuvný prvek | | |
| | Barva | Materiál | Č. artiklu |
| | Čirá Satinovaná | Sklo | Z37Rxx7C |
| | SW TS R9006 | Hliník (Alu) | 2 x Z37Axx7C |

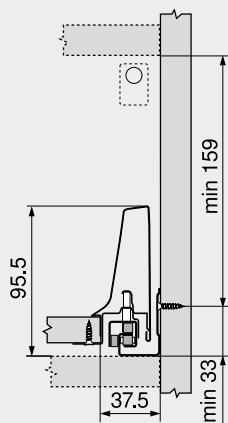
Informace k objednávce viz. Příslušenství – zásuvný prvek

Čelní výsuv – reling – C – s alurámečkem

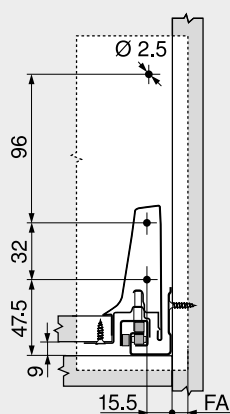
Webcode
DQC7NY

Plánování

Potřebný prostor v korpusu

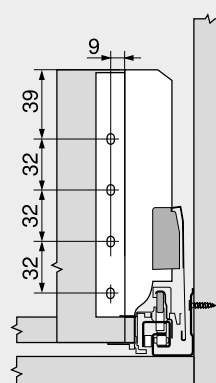


Konstrukční rozměry – čelo – montáž vrtvy



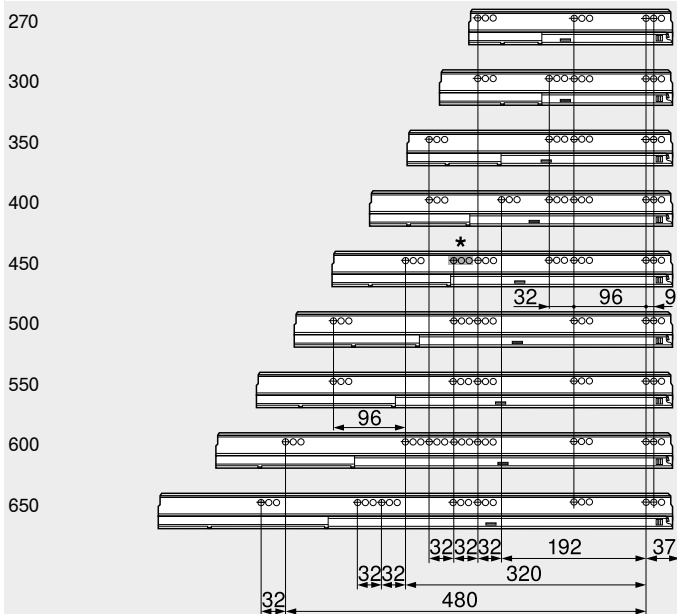
FA Přesah čela

Konstrukční rozměry – zadní stěna



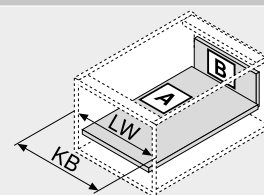
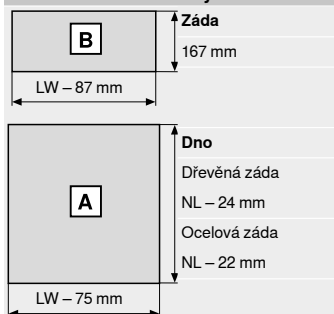
Pozice otvorů – korpusové lišty

Jmenovitá délka NL (mm)



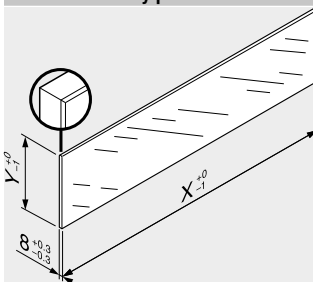
Světlá hloubka korpusu LT min. = jmenovitá délka NL + 3 mm
* Skupina otvorů pouze u 578.4501B (30 kg)

Přířez – síla dřevotřísky 16 mm



KB Šířka korpusu
LW Světlá šířka korpusu
NL Jmenovitá délka

Přířez – zásuvný prvek



| Zásuvný prvek | X (mm) | Y (mm) |
|---------------|-----------------|--------|
| Boky | NL - 33 | 59.5 |
| NL | Jmenovitá délka | |

V kombinaci s LEGRABOX | TANDEMBOX není na základě stanovených standardních měření ve smyslu normy (DIN EN 14749, vydání červen 2016) předepsána žádná „zkouška nárazem pro vertikální skleněné konstrukční součástky“. Pro splnění normy tudíž není požadováno speciální bezpečnostní sklo. Zpracování horní hrany představuje rovnou a plochou leštěnou hranu se zkosením 1 mm ±0.5 mm.

Odkaz na stránku

| | | | | |
|---|-----|-------------------------------------|-----|--|
| Přehled – TANDEMBOX antaro | 263 | Příslušenství – ocelová zadní stěna | 302 | Montáž, demontáž a seřízení Short-URL www.blum.com/a350 |
| Přehled – SERVO-DRIVE pro LEGRABOX TANDEM | 321 | Příslušenství | 300 | |
| Přehled – TIP-ON BLUMOTION pro TANDEMBOX | 313 | Upevnění korpusových lišt | 308 | |
| Přehled – ORGA-LINE pro TANDEMBOX CABLOXX | 515 | Přehled – pomůcky pro zpracování | 561 | |
| Příslušenství – zásuvný prvek | 300 | Další technické informace | 662 | |
| | | | | |



Čelní výsuv – reling – D – s alurámečkem

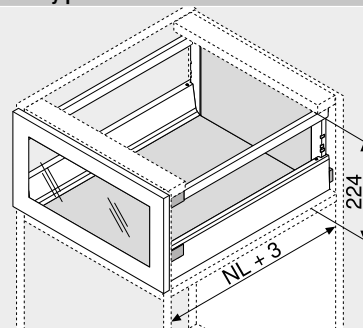
Webcode

DQC8DA



- S jednoduchým relingem
- Možnost využití zásuvných prvků
- Plný výsuv se skrytým vedením – pro lehký chod, po celou dobu životnosti nábytku
- Montáž čela bez nářadí
- Nastavení čela ve třech směrech
- S integrovaným **BLUMOTION** pro měkké a tiché zavírání, možnost kombinovat se **SERVO-DRIVE**
- Nebo **TIP-ON BLUMOTION** pro bezúchytkový nábytek, avšak i pro nábytek se zvýrazňujícími prvky úchytek

Potřebný prostor



NL Jmenovitá délka

Informace k objednávce

| | | |
|-------------------------|------------------------------|-----------|
| 1 | Korpusové lišty vlevo/vpravo | |
| | BLUMOTION | |
| Jmenovitá délka NL (mm) | Dynamická nosnost (kg) | |
| | 30 | 65 |
| 270 | 578.2701B | |
| 300 | 578.3001B | |
| 350 | 578.3501B | |
| 400 | 578.4001B | |
| 450 | 578.4501B | 576.4501B |
| 500 | 578.5001B | 576.5001B |
| 550 | 578.5501B | 576.5501B |
| 600 | 578.6001B | 576.6001B |
| 650 | | 576.6501B |

| | | |
|-------------------------|-------------------------|--|
| 2 | Sada bočnice | |
| | Výška bočnice (mm) 83.6 | |
| Jmenovitá délka NL (mm) | Barva | |
| | SW TS R9006 | |
| 270 | 378M2702SA | |
| 300 | 378M3002SA | |
| 350 | 378M3502SA | |
| 400 | 378M4002SA | |
| 450 | 378M4502SA | |
| 500 | 378M5002SA | |
| 550 | 378M5502SA | |
| 600 | 378M6002SA | |
| 650 | 378M6502SA | |

Složení:

- 2a 1 x Bočnice vlevo/vpravo
2b 2 x Krytky, s raženým logem Blum, od 1000 ks s individuálním potiskem

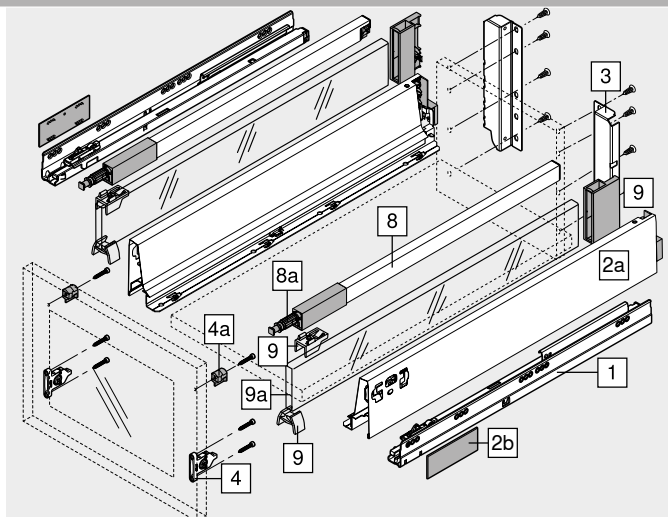
| | | | |
|---|------------------------|----------|------------|
| 3 | Držák zad vlevo/vpravo | | |
| | Barva | Materiál | Č. artiklu |
| | SW TS R9006 | Ocel | Z30D000SL |

| | | | |
|---|------------------|-----|------------|
| 4 | Čelní kování | | |
| | Způsob instalace | | Č. artiklu |
| | Vrutky | 2 x | ZSF.35A2 |

| | | | |
|----|------------------------|----------|-----------------|
| 4a | Adaptér pro alurámečky | | |
| | Barva | Materiál | Č. artiklu |
| | Přírodní | Plast | 2 x ZRF.2200.01 |

Využijte šroub se zápusťnou hlavou Ø 3.5 mm (Ø hlavy 7 mm)!

| | | | |
|-------|-------------------------------|-------|----------|
| Barva | | Barva | |
| SW | Hedvábně bílá | S | Černá |
| TS | Terra černá | WGR | Bílošedá |
| R9006 | RAL 9006 šedá (světlý hliník) | | |



| | | |
|-------------------------|-----------------------------|--|
| 8 | Podélný reling vlevo/vpravo | |
| | Barva | |
| Jmenovitá délka NL (mm) | SW TS R9006 | |
| 270 | ZRG.207RSIC | |
| 300 | ZRG.237RSIC | |
| 350 | ZRG.287RSIC | |
| 400 | ZRG.337RSIC | |
| 450 | ZRG.387RSIC | |
| 500 | ZRG.437RSIC | |
| 550 | ZRG.487RSIC | |
| 600 | ZRG.537RSIC | |
| 650 | ZRG.587RSIC | |

| | | | |
|----|---------------|----------|----------------|
| 8a | Hlava relingu | | |
| | Barva | Materiál | Č. artiklu |
| | Přírodní | Plast | 2 x ZRG.000R5F |

| | | | |
|---------------|--------------|----------|------------|
| Příslušenství | | | |
| 9 | Sada držáků | | |
| | Barva | Materiál | Č. artiklu |
| | SW S WGR | Plast | Z36D0080 |

| | | | |
|----|---------------------|--------------|--------------|
| 9a | Boční zásuvný prvek | | |
| | Barva | Materiál | Č. artiklu |
| | Čirá Satinovaná | Sklo | Z37Rxx7D |
| | SW TS R9006 | Hliník (Alu) | 2 x Z37Axx7D |

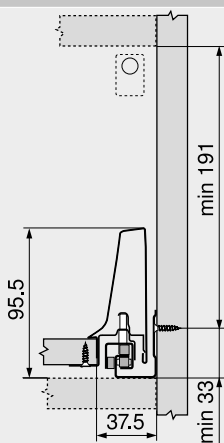
Informace k objednávce viz. Příslušenství – zásuvný prvek

Čelní výsuv – reling – D – s alurámečkem

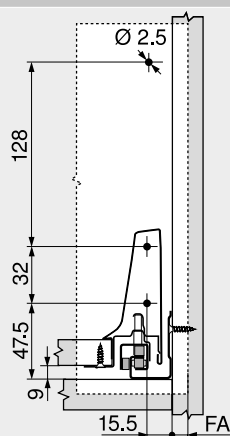
Webcode
DQC8DA

Plánování

Potřebný prostor v korpusu

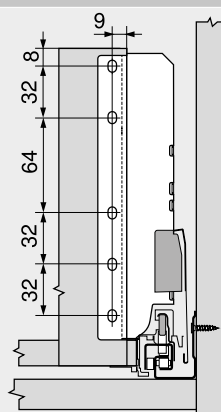


Konstrukční rozměry – čelo – montáž vruty



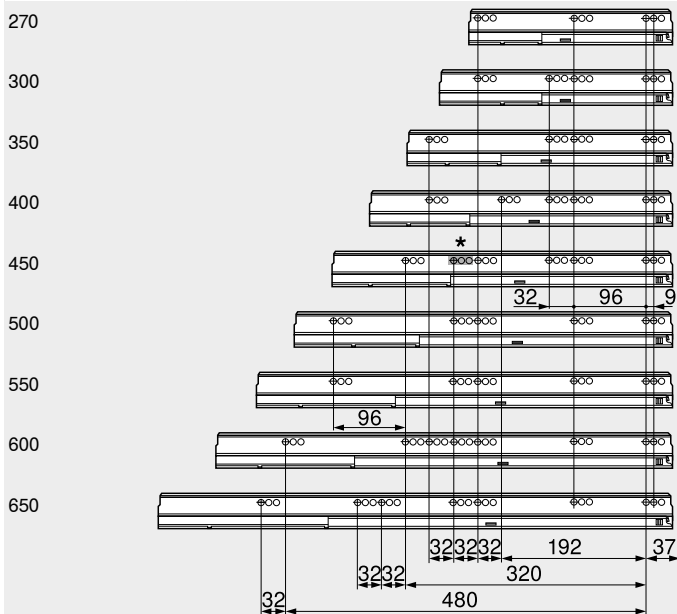
FA Přesah čela

Konstrukční rozměry – zadní stěna



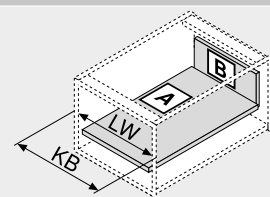
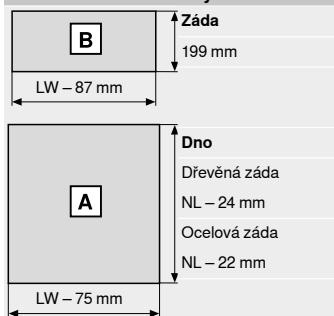
Pozice otvorů – korpusové lišty

Jmenovitá délka NL (mm)



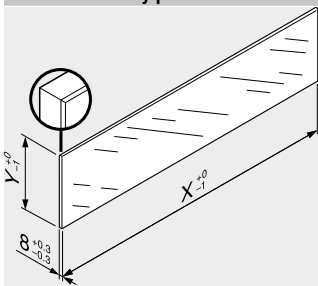
Světla hloubka korpusu LT min. = jmenovitá délka NL + 3 mm
* Skupina otvorů pouze u 578.4501B (30 kg)

Přířez – síla dřevotřísky 16 mm



KB Šířka korpusu
LW Světla šířka korpusu
NL Jmenovitá délka

Přířez – zásuvný prvek



| Zásuvný prvek | X (mm) | Y (mm) |
|---------------|-----------------|--------|
| Boky | NL - 33 | 91.5 |
| NL | Jmenovitá délka | |

V kombinaci s LEGRABOX | TANDEMBOX není na základě stanovených standardních měření ve smyslu normy (DIN EN 14749, vydání červen 2016) předepsána žádná „zkouška nárazem pro vertikální skleněné konstrukční součástky“. Pro splnění normy tudíž není požadováno speciální bezpečnostní sklo. Zpracování horní hrany představuje rovnou a plochou leštěnou hranu se zkosením 1 mm ±0.5 mm.

Odkaz na stránku

| | |
|---|-----|
| Přehled – TANDEMBOX antaro | 263 |
| Přehled – SERVO-DRIVE pro LEGRABOX TANDEM | 321 |
| Přehled – TIP-ON BLUMOTION pro TANDEMBOX | 313 |
| Přehled – ORGA-LINE pro TANDEMBOX CABLOXX | 515 |
| Příslušenství – zásuvný prvek | 300 |

| | |
|-------------------------------------|-----|
| Příslušenství – ocelová zadní stěna | 302 |
| Příslušenství | 300 |
| Upevnění korpusových lišt | 308 |
| Přehled – pomůcky pro zpracování | 561 |
| Další technické informace | 662 |

| |
|--|
| Montáž, demontáž a seřízení |
| Short-URL |
| www.blum.com/a350 |



Čelní výsuv – reling – C

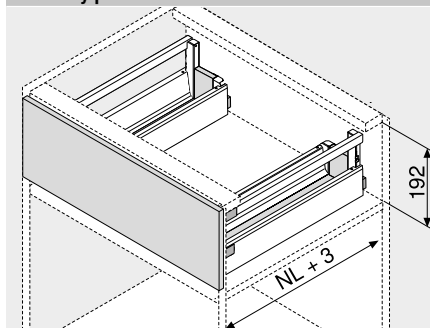
Webcode

DQC92M



- Realizovatelný se standardními komponenty
- S jednoduchým relingem
- Možnost využití zásuvných prvků
- Plný výsuv se skrytým vedením – pro lehký chod, po celou dobu životnosti nábytku
- Montáž čela bez náradí
- Nastavení čela ve třech směrech
- S integrovaným **BLUMOTION** pro měkké a tiché zavírání, možnost kombinovat se **SERVO-DRIVE**
- Nebo **TIP-ON BLUMOTION** pro bezúchytkový nábytek, avšak i pro nábytek se zvýrazňujícími prvky úchytek

Potřebný prostor



NL Jmenovitá délka

Informace k objednávce

| | | |
|-------------------------|------------------------------|-----------|
| 1 | Korpusové lišty vlevo/vpravo | |
| | BLUMOTION | |
| Jmenovitá délka NL (mm) | Dynamická nosnost (kg) | |
| 30 | 65 | |
| 450 | 578.4501B | |
| 500 | 578.5001B | |
| 550 | 578.5501B | |
| 600 | 578.6001B | 576.6001B |
| 650 | | 576.6501B |

| | | |
|-------------------------|-------------------------|--|
| 2 | Sada bočnic zvenku | |
| | Výška bočnice (mm) 83.6 | |
| Jmenovitá délka NL (mm) | Barva | |
| | SW TS R9006 | |
| 450 | 378M4502SA | |
| 500 | 378M5002SA | |
| 550 | 378M5502SA | |
| 600 | 378M6002SA | |
| 650 | 378M6502SA | |

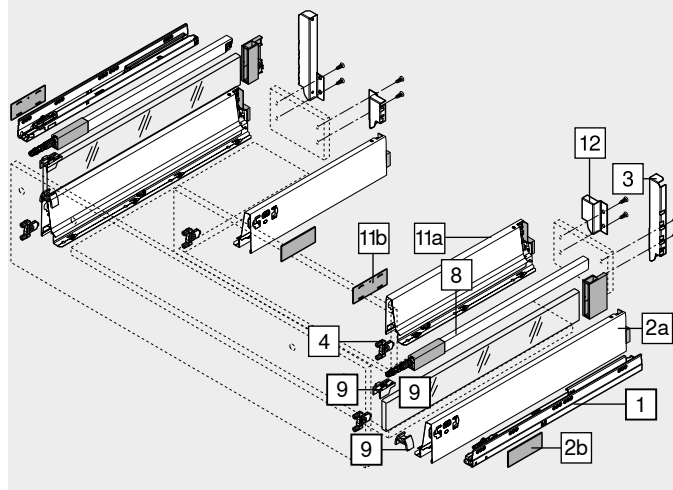
Složení:
2a 1 x Bočnice vlevo/vpravo
2b 2 x Krytky, s raženým logem Blum, od 1000 ks s individuálním potiskem

| | | | |
|----------|--|----------|-------------|
| 3 | Držák zadní stěny dřezové skříňky vlevo/vpravo | | |
| | Barva | Materiál | Č. artiklu |
| | SW TS R9006 | Ocel | Z30C000S.22 |

| | | | |
|----------|------------------|------------|----------|
| 4 | Čelní kování | | |
| | Způsob instalace | Č. artiklu | |
| | INSERTA | 4 x | ZSF.39A2 |
| | Vrutky | 4 x | ZSF.35A2 |
| | Zalisování | 4 x | ZSF.36A2 |

| | | |
|-------------------------|-----------------------------|--|
| 8 | Podélný reling vlevo/vpravo | |
| | Barva | |
| Jmenovitá délka NL (mm) | SW TS R9006 | |
| 450 | ZRG.387RSIC | |
| 500 | ZRG.437RSIC | |
| 550 | ZRG.487RSIC | |
| 600 | ZRG.537RSIC | |
| 650 | ZRG.587RSIC | |

| | | | |
|-------|-------------------------------|-------|----------|
| Barva | Barva | Barva | Barva |
| SW | Hedvábně bílá | S | Černá |
| TS | Terra černá | WGR | Bílošedá |
| R9006 | RAL 9006 šedá (světlý hliník) | | |



| | | |
|-------------------------|-------------------------|--|
| 11 | Sada bočnic uvnitř | |
| | Výška bočnice (mm) 83.6 | |
| Jmenovitá délka NL (mm) | Barva | |
| | SW TS R9006 | |
| 270 | 378M2702SA | |
| 300 | 378M3002SA | |
| 350 | 378M3502SA | |
| 400 | 378M4002SA | |
| 450 | 378M4502SA | |
| 500 | 378M5002SA | |

Složení:
11a 1 x Bočnice vlevo/vpravo
11b 2 x Krytky, s raženým logem Blum, od 1000 ks s individuálním potiskem
Doporučujeme pro smysluplné využití úložného prostoru
Jmenovitá délka NL bočnice zvenku (č. 2) – jmenovitá délka NL bočnice uvnitř (č. 11) = min. 150 mm

| | | | |
|-----------|------------------------|----------|-------------|
| 12 | Držák zad vlevo/vpravo | | |
| | Barva | Materiál | Č. artiklu |
| | SW TS R9006 | Ocel | Z30M000S.04 |

Příslušenství

| | | | |
|----------|--------------|----------|------------|
| 9 | Sada držáků | | |
| | Barva | Materiál | Č. artiklu |
| | SW S WGR | Plast | Z36C0080 |

| | | | |
|-----------|---------------------|--------------|------------|
| 9a | Boční zásuvný prvek | | |
| | Barva | Materiál | Č. artiklu |
| | Čirá Satinovaná | Sklo | Z37Rxx7C |
| | SW TS R9006 | Hliník (Alu) | Z37Axx7C |
| | | | 2 x |

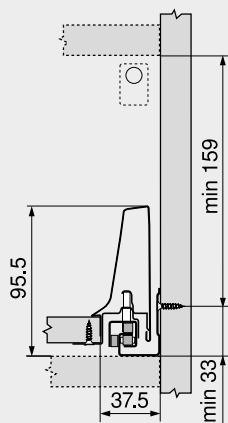
Informace k objednávce viz. Příslušenství – zásuvný prvek

Čelní výsuv – reling – C

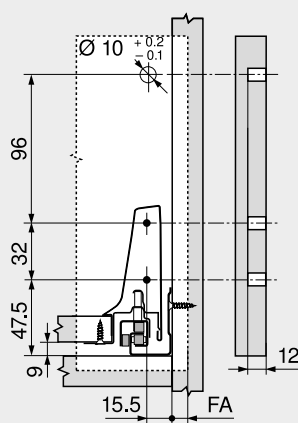
Webcode
DQC92M

Plánování

Potřebný prostor v korpusu

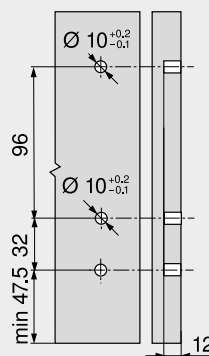


Konstrukční rozměry – čelo – montáž vrtvy

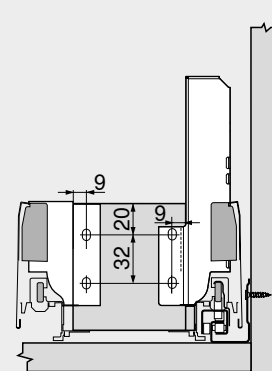


FA Přesah čela

Vyvrtní otvorů – čelo – montáž čela lisováním nebo INSERTA

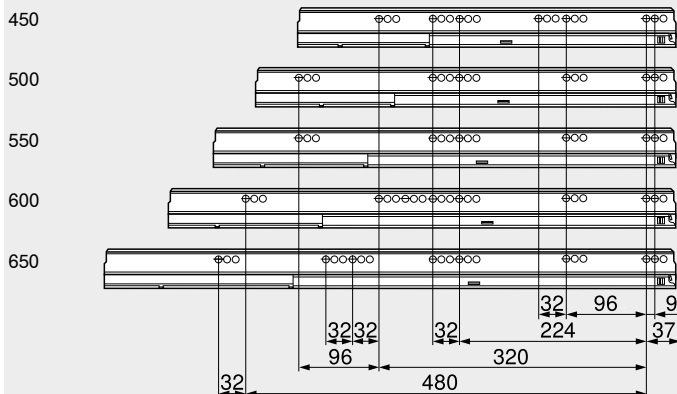


Konstrukční rozměry – zadní stěna

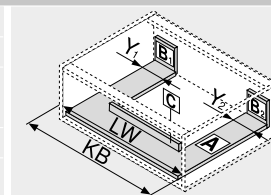
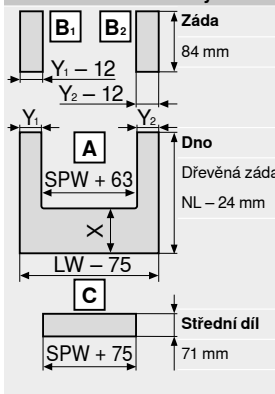


Pozice otvorů – korpusové lišty

Jmenovitá délka NL (mm)



Přířez – síla dřevotřísky 16 mm

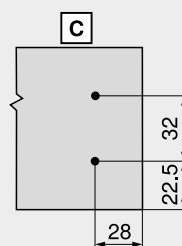


KB Šířka korpusu
LW Světla šířka korpusu
NL Jmenovitá délka
SPW Světla šířka mezi vnitřními bočnicemi

X = NL bočnice zvenku – NL bočnice uvnitř – 10 mm
Y min. (mm) Y max. (mm)

| BLUMOTION | TIP-ON BLUMOTION | Y max. (mm) |
|-----------|------------------|-------------|
| 48 | 75 | 225 |

Vyvrtní otvorů – střední díl



Světla hloubka korpusu LT min. = jmenovitá délka NL + 3 mm

Odkaz na stránku

| | | | |
|---|-----|----------------------------------|-----|
| Přehled – TANDEMBOX antaro | 263 | Příslušenství | 300 |
| Přehled – SERVO-DRIVE pro LEGRABOX TANDEM | 321 | Upevnění korpusových lišt | 308 |
| Přehled – TIP-ON BLUMOTION pro TANDEMBOX | 313 | Přehled – pomůcky pro zpracování | 561 |
| Přehled – ORGA-LINE pro TANDEMBOX CABLOXX | 515 | Další technické informace | 662 |
| Příslušenství – zásuvný prvek | 300 | | |

Montáž, demontáž a seřízení

Short-URL
www.blum.com/a350



Čelní výsuv – reling – D

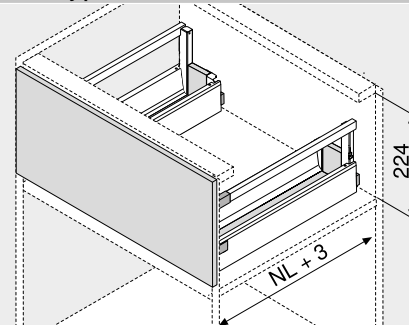
Webcode

DQC9RY



- Realizovatelný se standardními komponenty
- S jednoduchým relingem
- Možnost využití zásuvných prvků
- Plný výsuv se skrytým vedením – pro lehký chod, po celou dobu životnosti nábytku
- Montáž čela bez nářadí
- Nastavení čela ve třech směrech
- S integrovaným **BLUMOTION** pro měkké a tiché zavírání, možnost kombinovat se **SERVO-DRIVE**
- Nebo **TIP-ON BLUMOTION** pro bezúchytkový nábytek, avšak i pro nábytek se zvýrazňujícími prvky úchytek

Potřebný prostor



NL Jmenovitá délka

Informace k objednávce

| | | |
|-------------------------|------------------------------|-----------|
| 1 | Korpusové lišty vlevo/vpravo | |
| | BLUMOTION | |
| Jmenovitá délka NL (mm) | Dynamická nosnost (kg) | |
| 30 | 65 | |
| 450 | 578.4501B | |
| 500 | 578.5001B | |
| 550 | 578.5501B | |
| 600 | 578.6001B | 576.6001B |
| 650 | | 576.6501B |

| | | |
|-------------------------|-------------------------|--|
| 2 | Sada bočnic zvenku | |
| | Výška bočnice (mm) 83.6 | |
| Jmenovitá délka NL (mm) | Barva | |
| | SW TS R9006 | |
| 450 | 378M4502SA | |
| 500 | 378M5002SA | |
| 550 | 378M5502SA | |
| 600 | 378M6002SA | |
| 650 | 378M6502SA | |

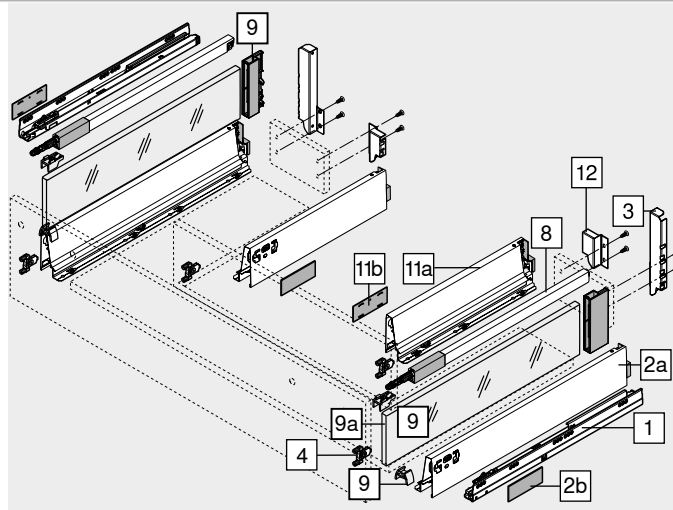
Složení:
 2a 1 x Bočnice vlevo/vpravo
 2b 2 x Krytky, s raženým logem Blum, od 1000 ks s individuálním potiskem

| | | | |
|----------|--|----------|-------------|
| 3 | Držák zadní stěny dřezové skříňky vlevo/vpravo | | |
| | Barva | Materiál | Č. artiklu |
| | SW TS R9006 | Ocel | Z30D000S.22 |

| | | | |
|----------|------------------|------------|----------|
| 4 | Čelní kování | | |
| | Způsob instalace | Č. artiklu | |
| | INSERTA | 4 x | ZSF.39A2 |
| | Vrutky | 4 x | ZSF.35A2 |
| | Zalisování | 4 x | ZSF.36A2 |

| | | |
|-------------------------|-----------------------------|--|
| 8 | Podélný reling vlevo/vpravo | |
| | Barva | |
| Jmenovitá délka NL (mm) | SW TS R9006 | |
| 450 | ZRG.387RSIC | |
| 500 | ZRG.437RSIC | |
| 550 | ZRG.487RSIC | |
| 600 | ZRG.537RSIC | |
| 650 | ZRG.587RSIC | |

| | | | |
|-------------------------------------|---------|--------------|-------|
| Barva | Barva | Barva | Barva |
| SW Hedvábně bílá | S Černá | WGR Bílošedá | |
| TS Terra černá | | | |
| R9006 RAL 9006 šedá (světlý hliník) | | | |



| | | |
|-------------------------|-------------------------|--|
| 11 | Sada bočnic uvnitř | |
| | Výška bočnice (mm) 83.6 | |
| Jmenovitá délka NL (mm) | Barva | |
| | SW TS R9006 | |
| 270 | 378M2702SA | |
| 300 | 378M3002SA | |
| 350 | 378M3502SA | |
| 400 | 378M4002SA | |
| 450 | 378M4502SA | |
| 500 | 378M5002SA | |

Složení:
 11a 1 x Bočnice vlevo/vpravo
 11b 2 x Krytky, s raženým logem Blum, od 1000 ks s individuálním potiskem
Doporučujeme pro smysluplné využití úložného prostoru
 Jmenovitá délka NL bočnice zvenku (č. 2) – jmenovitá délka NL bočnice uvnitř (č. 11) = min. 150 mm

| | | | |
|-----------|------------------------|----------|-------------|
| 12 | Držák zad vlevo/vpravo | | |
| | Barva | Materiál | Č. artiklu |
| | SW TS R9006 | Ocel | Z30M000S.04 |

Příslušenství

| | | | |
|----------|--------------|----------|------------|
| 9 | Sada držáků | | |
| | Barva | Materiál | Č. artiklu |
| | SW S WGR | Plast | Z36D0080 |

| | | | |
|-----------|---------------------|--------------|------------|
| 9a | Boční zásuvný prvek | | |
| | Barva | Materiál | Č. artiklu |
| | Čirá Satinovaná | Sklo | Z37Rxx7D |
| | SW TS R9006 | Hliník (Alu) | Z37Axx7D |
| | | | 2 x |

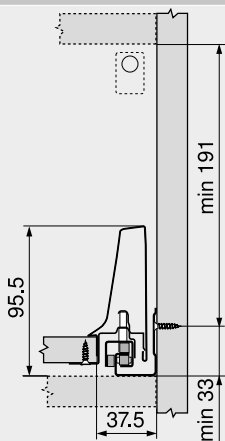
Informace k objednávce viz. Příslušenství – zásuvný prvek

Čelní výsuv – reling – D

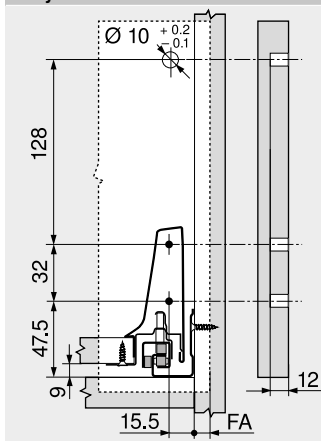
Webcode
DQC9RY

Plánování

Potřebný prostor v korpusu

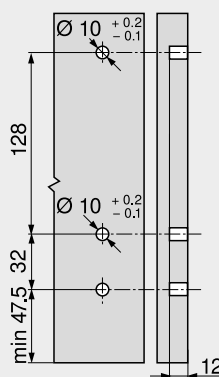


Konstrukční rozměry – čelo – montáž vruty

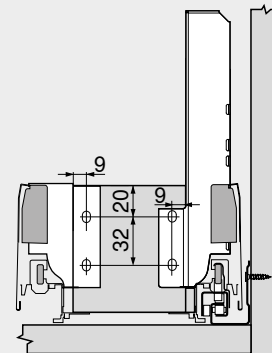


FA Přesah čela

Vyvrtní otvorů – čelo – montáž čela lisováním nebo INSERTA

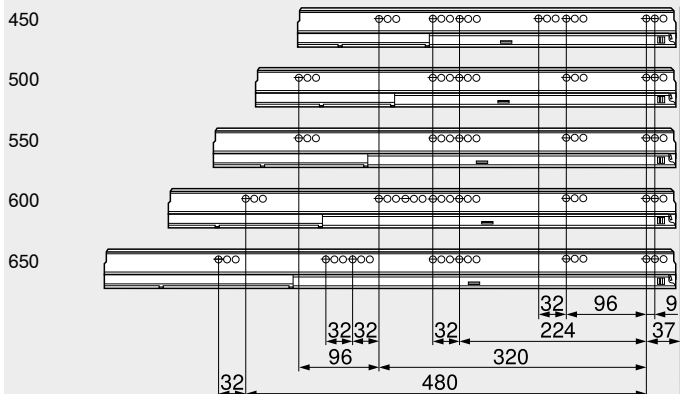


Konstrukční rozměry – zadní stěna

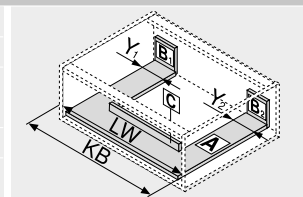
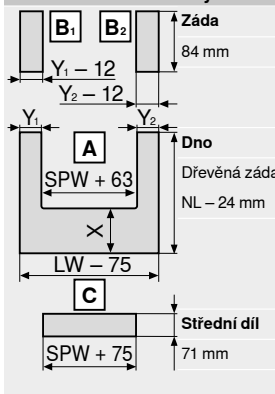


Pozice otvorů – korpusové lišty

Jmenovitá délka NL (mm)



Přířez – síla dřevotřísky 16 mm

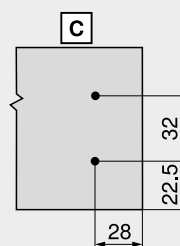


KB Šířka korpusu
LW Světla šířka korpusu
NL Jmenovitá délka
SPW Světla šířka mezi vnitřními bočnicemi

X = NL bočnice zvenku – NL bočnice uvnitř – 10 mm
Y min. (mm) Y max. (mm)

| BLUMOTION | TIP-ON BLUMOTION | Y max. (mm) |
|-----------|------------------|-------------|
| 48 | 75 | 225 |

Vyvrtní otvorů – střední díl



Světla hloubka korpusu LT min. = jmenovitá délka NL + 3 mm

Odkaz na stránku

| | | | |
|---|-----|----------------------------------|-----|
| Přehled – TANDEMBOX antaro | 263 | Príslušenství | 300 |
| Přehled – SERVO-DRIVE pro LEGRABOX TANDEM | 321 | Upevnění korpusových lišt | 308 |
| Přehled – TIP-ON BLUMOTION pro TANDEMBOX | 313 | Přehled – pomůcky pro zpracování | 561 |
| Přehled – ORGA-LINE pro TANDEMBOX CABLOXX | 515 | Další technické informace | 662 |
| Přehled – ORGA-LINE pro TANDEMBOX CABLOXX | 552 | | |
| Příslušenství – zásuvný prvek | 300 | | |

Montáž, demontáž a seřízení

Short-URL
www.blum.com/a350



SPACE TOWER

Webcode
DQGRMM



- Variabilní potravinová skříň s vnitřními výsuvy, v horní části s policí a vnitřní zásuvkou
- Pohodlný přístup ze tří stran
- Výsuvy, které se otvírají každý zvlášť, umožní kompletní přehled a vyndání předmětů shora
- Jen málo vynaložené síly pro vysunutí dokonce u plně naložených výsuvů
- Vysoké zadní stěny a boční stěny zaručí bezpečné uložení
- Vnitřní dělení ORGA-LINE zajistí ve výsuvu pořádek a přehled
- Je možné provedení variabilních rozměrů korpusu



Informace k objednávce

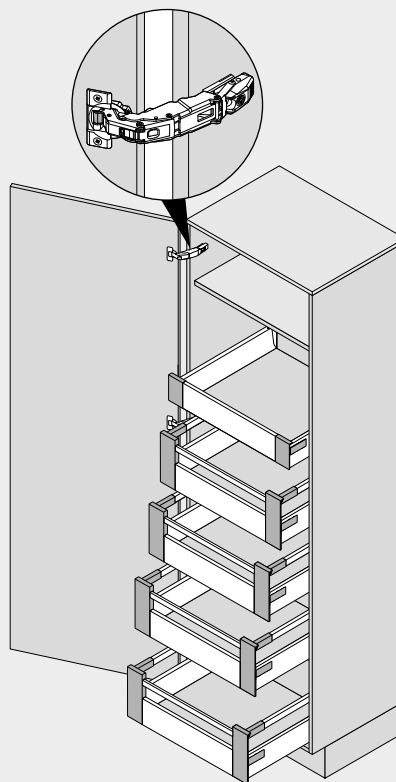
| Doporučení k použití | Strana |
|--|--------|
| Vnitřní zásuvka – M | 270 |
| Vnitřní výsuv – reling – C | 278 |
| Vnitřní výsuv – reling – D | 282 |
| ORGA-LINE pro TANDEMBOX antaro – příčné dělení | 524 |
| ORGA-LINE pro TANDEMBOX antaro – příčný reling | 525 |
| Závěs CLIP top BLUMOTION 155° | 86 |
| Doporučení | |
| Šířka korpusu KB (mm) | |
| 275–1200 | |

Plánování

Pomůcka při plánování a objednávání

Short-URL

www.blum.com/planningtools



Odkaz na stránku

| | |
|---|-----|
| Přehled – TANDEMBOX antaro | 263 |
| Přehled – SERVO-DRIVE pro LEGRABOX TANDEM | 321 |
| Přehled – ORGA-LINE pro TANDEMBOX | 515 |
| Závěs CLIP top BLUMOTION 155° | 86 |
| Přehled – BLUMOTION pro dvířka | 171 |
| Příslušenství | 300 |
| Přehled – pomůcky pro zpracování | 561 |

Další technické informace

662

Montáž, demontáž a seřízení

Short-URL

www.blum.com/a350



SPACE TOWER

Webcode

DQGRMM

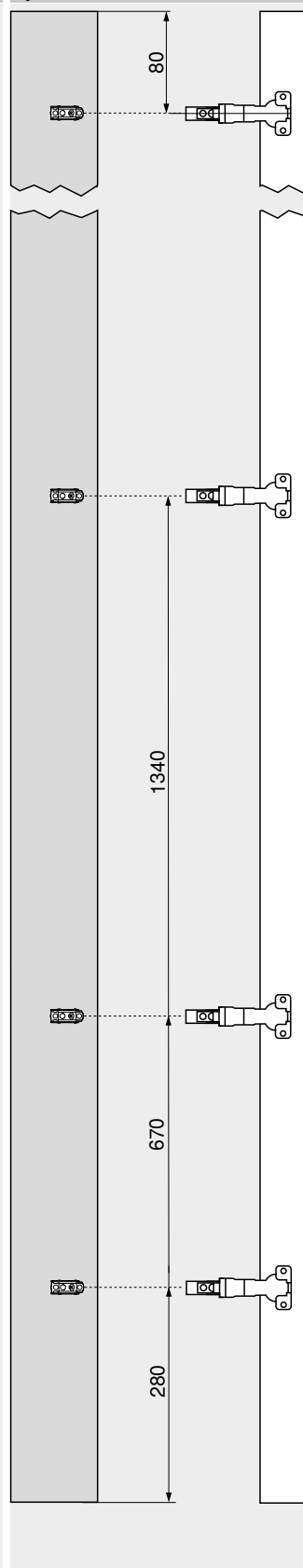
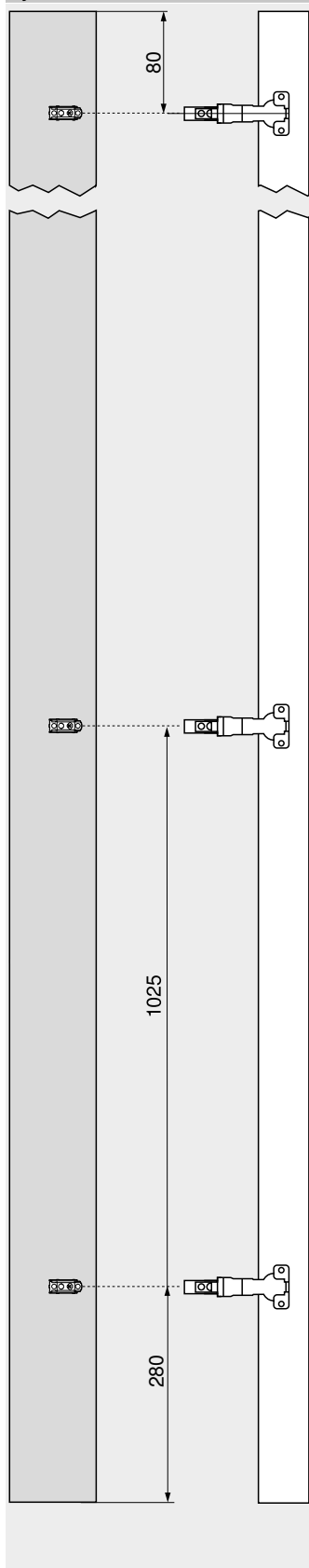
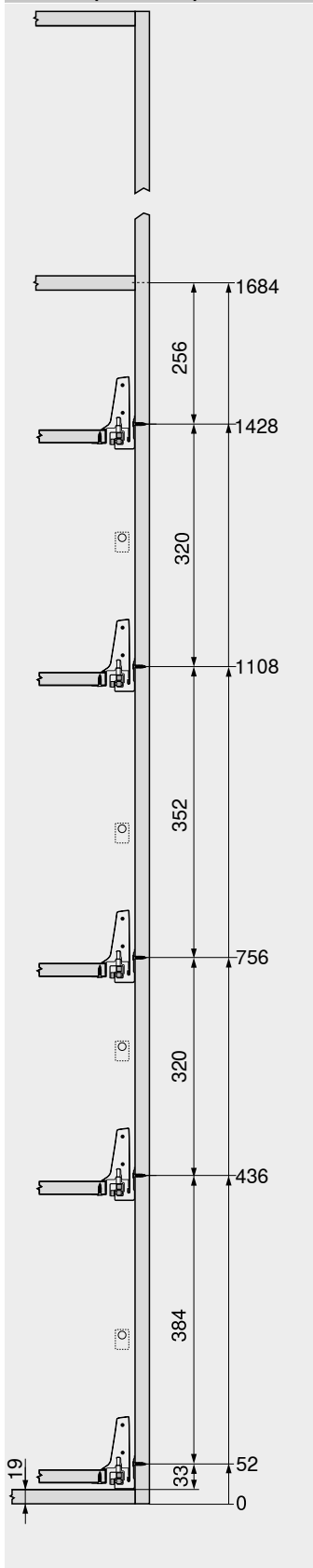
Plánování

Doporučení

Nastavení pozice v korpusu

Vyvrtní otvorů – čelo

Vyvrtní otvorů – čelo



U vysokých skříní je praktické umístit v nejvyšší pozici polici namísto vnitřní zásuvky

Vnitřní zásuvka umožní přístup z boku. V případě realizace vnitřní zásuvky s vyšší zadní stěnou nemohou uložené předměty vypadnout dozadu

Volitelné rozmístění výsuvů v korpusu zajistí dostatek místa pro různé vysoké předměty

Šířku korpusu optimálně využijete v kombinaci se závěsem CLIP top BLUMOTION 155° s nulovým přesahem

V případě montáže závěsu nad výsuv je možné usadit nejnižší výsuv až úplně dolů. Tak se ještě i poslední centimetr změní na úložný prostor

Odkaz na stránku

Počet závěsů

670

SPACE TWIN

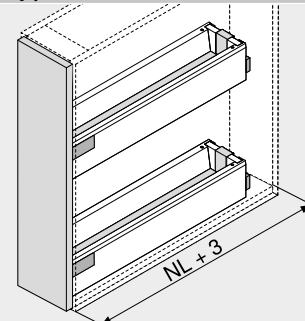
Webcode

DQGV5A



- Stabilní řešení díky diagonálně umístěným korpusovým lištám
- S integrovaným **BLUMOTION** pro měkké a tiché zavírání
- Vysoká dynamická nosnost 20 kg na každou spodní skříňku
- Šířka korpusu KB 200 mm

Potřebný prostor



NL Jmenovitá délka

Informace k objednávce

| Doporučení k použití | Strana |
|--------------------------------------|--------|
| Zásuvka – M | 268 |
| Zásuvka – K | 272 |
| Čelní výsuv – reling – C | 276 |
| Čelní výsuv – reling – D | 280 |
| Čelní výsuv – reling – D – bočnice K | 284 |

Šířka korpusu KB (mm)
200

Odkaz na stránku

| | | |
|--|-----|--|
| Přehled – TANDEMBOX antaro | 263 | Montáž, demontáž a serížení |
| Přehled – TIP-ON BLUMOTION pro TANDEMBOX | 313 | |
| Příslušenství | 300 | Short-URL |
| Přehled – pomůcky pro zpracování | 561 | www.blum.com/a350 |
| Další technické informace | 662 | |



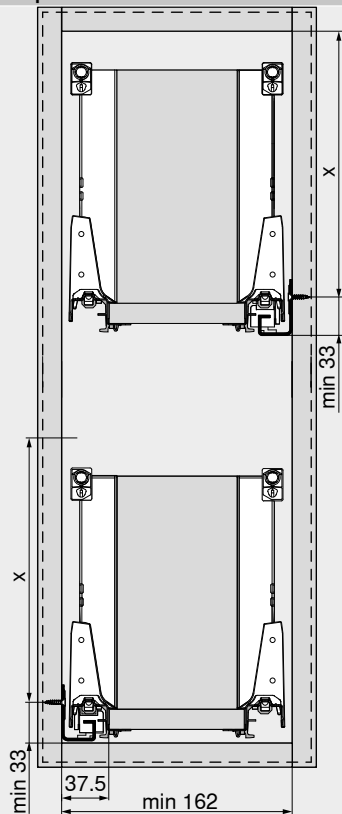
SPACE TWIN

Webcode

DQGV5A

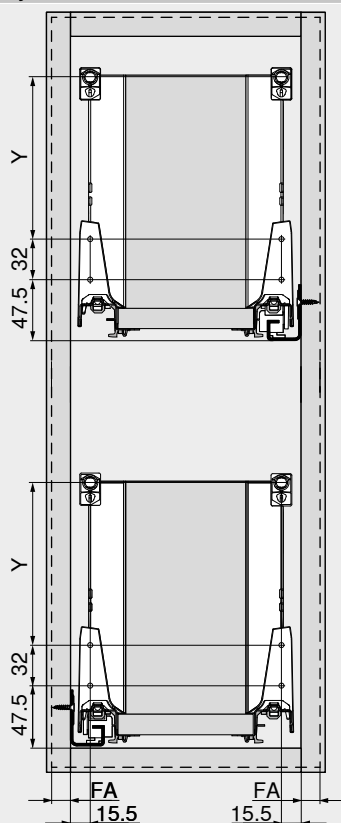
Plánování

Potřebný prostor v korpusu



| Konstrukční výška | X (mm) |
|-------------------|--------|
| M | 65,5 |
| K | 97,5 |
| C | 159 |
| D | 191 |

Konstrukční rozměry – čelo



| Konstrukční výška | Výška bočnice | Boční stěna | Y (mm) |
|-------------------|---------------|-------------|---------|
| M | M | – | – |
| K | K | – | 32 |
| C | M | Relingy | 96 |
| D | M | Relingy | 128 |
| D | K | Relingy | 32 + 96 |
| FA | Přesah čela | | |

Boční zásuvný prvek ze skla



- Možnost realizovat uzavřené zásuvky, které dávají kuchyni osobitý vzhled
- Barva: čirá | satinovaná
- Materiál: sklo bez potisku

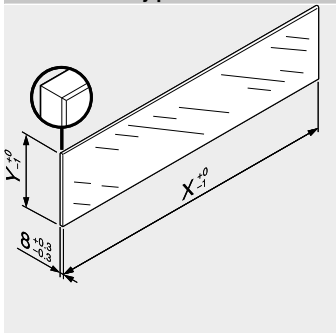
Box systémy

Informace k objednávce

| | | | |
|------------------------------------|-----------------------------|-------------------|--|
| 9a | Boční zásuvný prvek ze skla | | |
| | Barva | Čirá Satinovaná | |
| Jmenovitá délka NL (mm) | C | D | |
| 270 | Z37R237C | Z37R237D | |
| 300 | Z37R267C | Z37R267D | |
| 350 | Z37R317C | Z37R317D | |
| 400 | Z37R367C | Z37R367D | |
| 450 | Z37R417C | Z37R417D | |
| 500 | Z37R467C | Z37R467D | |
| 550 | Z37R517C | Z37R517D | |
| 600 | Z37R567C | Z37R567D | |
| 650 | Z37R617C | Z37R617D | |
| Složení: | | | |
| 9a 2 x Boční zásuvný prvek ze skla | | | |

Plánování

Přířez – zásuvný prvek



| Výška | Zásuvný prvek | X (mm) | Y (mm) |
|-------|-----------------|---------|--------|
| C | Boky | NL – 33 | 59.5 |
| D | Boky | NL – 33 | 91.5 |
| NL | Jmenovitá délka | | |

V kombinaci s LEGRABOX | TANDEMBOX není na základě stanovených standardních měření ve smyslu normy (DIN EN 14749, vydání červen 2016) předepsána žádná „zkouška nárazem pro vertikální skleněné konstrukční součástky“. Pro splnění normy tudíž není požadováno speciální bezpečnostní sklo.
Zpracování horní hrany představuje rovnou a plochou leštěnou hranu se zkosením 1 mm ±0.5 mm.

Odkaz na stránku

| | |
|----------------------------------|-----|
| Přehled – TANDEMBOX antaro | 263 |
| Přehled – pomůcky pro zpracování | 561 |
| Další technické informace | 662 |

Montáž, demontáž a serížení

Short-URL
www.blum.com/a350



Zásuvný prvek z hliníku (Alu)



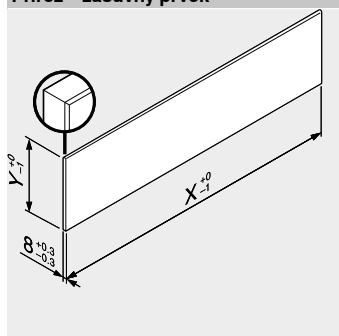
- Možnost realizovat uzavřené zásuvky, které dávají kuchyni osobitý vzhled
- Ke zkrácení
- Barva: hedvábně bílá | terra černá | RAL 9006 šedá (bílý hliník)
- Materiál: hliník

Informace k objednávce

| | | | |
|---|--|-----------------|----------|
| 9a | Boční zásuvný prvek z hliníku (Alu) | | |
|  | Barva | SW TS R9006 | |
| Jmenovitá délka NL (mm) | Výška | C | D |
| 450 2 x | | Z37A417C | Z37A417D |
| 500 2 x | | Z37A467C | Z37A467D |
| 550 2 x | | Z37A517C | Z37A517D |
| 650 2 x | | Z37A617C | Z37A617D |
| Složení: | | | |
| 9a 1 x Zásuvný prvek z hliníku (Alu) | | | |
| Barva | | | |
| SW Hedvábně bílá | | | |
| TS Terra černá | | | |
| R9006 RAL 9006 šedá (světlý hliník) | | | |

Plánování

Přířez – zásuvný prvek



| Výška | Zásuvný prvek | X (mm) | Y (mm) |
|-------|-----------------|---------|--------|
| C | Boky | NL – 33 | 59.5 |
| D | Boky | NL – 33 | 91.5 |
| NL | Jmenovitá délka | | |

Odkaz na stránku

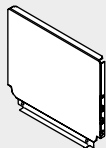
| | |
|----------------------------------|-----|
| Přehled – TANDEMBOX antaro | 263 |
| Přehled – pomůcky pro zpracování | 561 |
| Další technické informace | 662 |

Montáž, demontáž a serížení

Short-URL
www.blum.com/a350



Ocelová záda



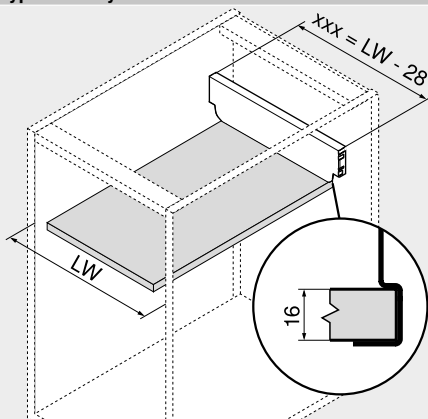
- Pro TANDEMBOX
- Barva: hedvábně bílá | terra černá | RAL 9006 šedá (bílý hliník)
- Materiál: ocel

Informace k objednávce

| Výška zadní stěny | Č. artiklu |
|-------------------|------------|
| N | Z30NxxxS.6 |
| M | Z30MxxxS.6 |
| K | Z30KxxxS.6 |
| C | Z30CxxxS.6 |
| D | Z30DxxxS.6 |

Plánování

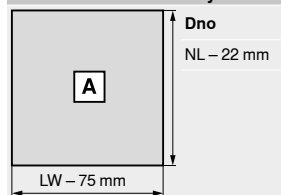
Výpočet šířky



$xxx = LW - 28$

Příklad
Výška zadní stěny M
LW = 567 mm
539 mm = 567 - 28 mm
Objednávka
Z30M539S.6

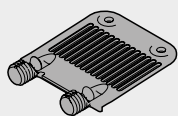
Přířez – síla dřevotřísky 16 mm



xxx Šířka zadní stěny
LW Světlá šířka korpusu

NL Jmenovitá délka
LW Světlá šířka korpusu

Stabilizace čela/dna



- Pro stabilizaci vysokých čel
- Pro podepření dna u širokých zásuvek
- Nutné:

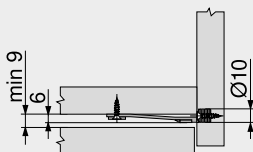
Pro výšku čela FH < 300 mm:
Šířka korpusu KB > 900 mm: 1 ks
Pro výšku čela FH ≥ 300 mm:
Šířka korpusu KB < 450 mm: 1 ks
Šířka korpusu KB ≥ 450 mm: 2 ks
Šířka korpusu KB > 900 mm: 3 ks

Informace k objednávce

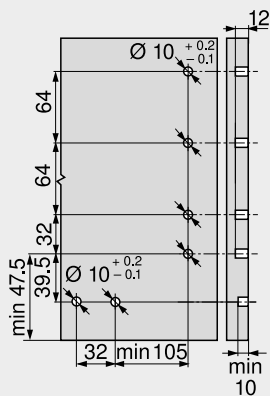
| Způsob instalace | Barva | Č. artiklu |
|------------------|-----------------------------|------------|
| EXPANDO | RAL 7037 pra- chově šedá | Z96.10E1 |

Plánování

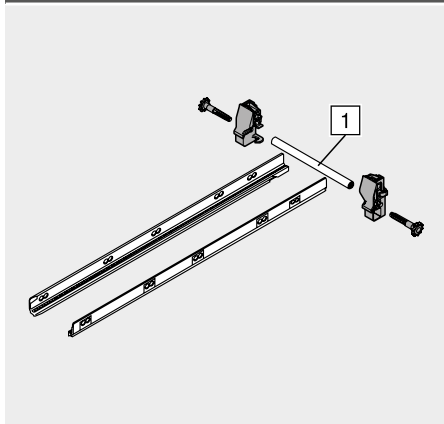
Potřebný prostor v korpusu



Vyvrtní otvorů – čelo



Boční stabilizace – montáž shora



- Dodatečná stabilizace nadměrně širokých čelních výsuvů
- Doporučení: šířka korpusu KB 900–1200 mm
- Hřídel Alu, vhodná pro šířku korpusu KB do 1200 mm, ke zkrácení
- Vhodná pro využití se SERVO-DRIVE

Informace k objednávce

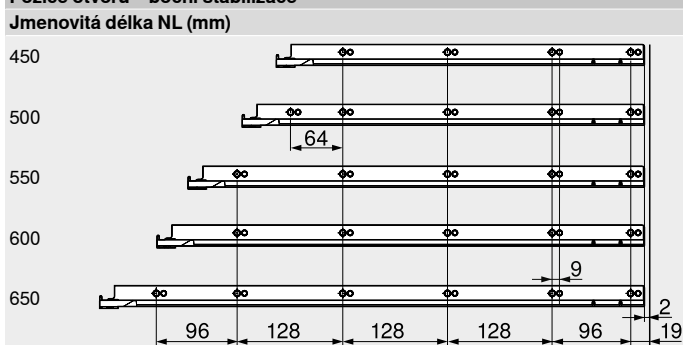
| Jmenovitá délka NL (mm) | Č. artiklu |
|-------------------------|------------|
| 450 | ZST.450BA |
| 500 | ZST.500BA |
| 550 | ZST.550BA |
| 600 | ZST.600BA |
| 650 | ZST.650BA |

Přířez
 1 Světla šířka korpusu LW – 86 mm

Plánování

| Potřebný prostor v korpusu | Potřebný prostor v korpusu | Potřebný prostor v korpusu | Potřebný prostor v korpusu |
|----------------------------|----------------------------|----------------------------|----------------------------|
| <p>Výška M</p> | <p>Výška K</p> | <p>Výška C</p> | <p>Výška D</p> |

Pozice otvorů – boční stabilizace



Světla hloubka korpusu LT min. = jmenovitá délka NL + 3 mm

Odkaz na stránku

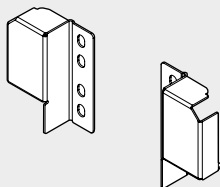
| | |
|----------------------------------|-----|
| Přehled – TANDEMBOX antaro | 263 |
| Přehled – pomůcky pro zpracování | 561 |
| Další technické informace | 662 |

Montáž, demontáž a serížení

Short-URL
www.blum.com/a350



Variabilní držák relingu



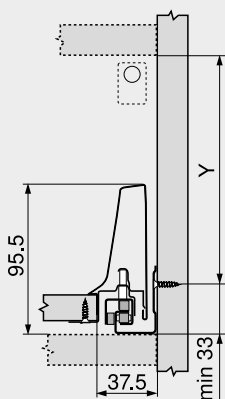
- Barva: hedvábně bílá | terra černá | RAL 9006 šedá (bílý hliník)
- Materiál: ocel

Informace k objednávce

| | |
|--------------------------|-----------|
| Označení | Č. článku |
| Variabilní držák relingu | ZRR.5200 |

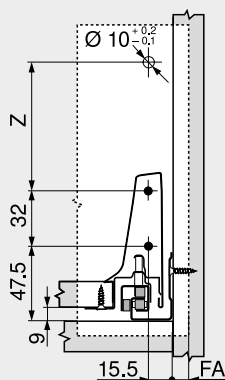
Plánování

Potřebný prostor v korpusu



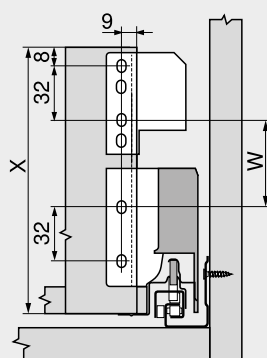
Volnost umístění
Y = X - 4 mm
X Výška zadní stěny

Konstrukční rozměry – čelo – montáž vruty



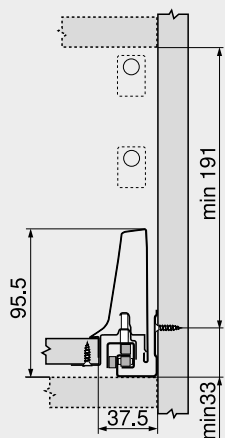
Volnost umístění
Z = X - 71 mm
X Výška zadní stěny
FA Přesah čela

Konstrukční rozměry – zadní stěna



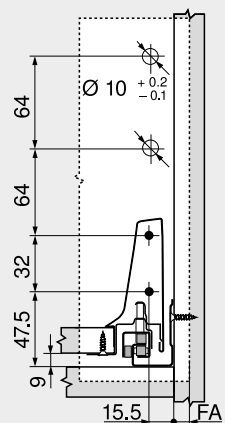
Volnost umístění
W = X - 103 mm
X Výška zadní stěny

Potřebný prostor v korpusu



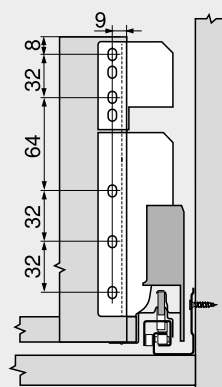
Výška D – dvojitý reling (držák zadní stěny, výška B)

Konstrukční rozměry – čelo – montáž vruty



Výška D – dvojitý reling (držák zadní stěny, výška B)
FA Přesah čela

Konstrukční rozměry – zadní stěna

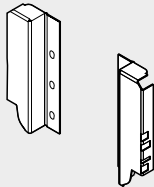


Výška D – dvojitý reling (držák zadní stěny, výška B)

Odkaz na stránku

| | | | |
|-------------------------------------|-----|---------------------------|-----|
| Přehled – TANDEMBOX antaro | 263 | Další technické informace | 662 |
| Příslušenství – ocelová zadní stěna | 302 | | |
| Přehled – pomůcky pro zpracování | 561 | | |

Držák zad výška B



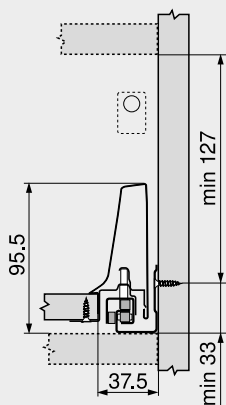
- Pro TANDEMBOX
- Barva: hedvábně bílá | terra černá | RAL 9006 šedá (bílý hliník)
- Materiál: ocel

Informace k objednávce

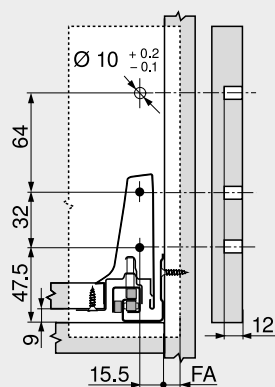
| Označení | Č. článku |
|-------------------|-------------|
| Držák zad výška B | Z30B000S.04 |
| Přířez | |
| Výška zadní stěny | 135 mm |

Plánování

Potřebný prostor v korpusu

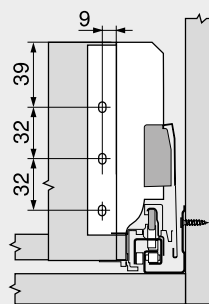


Konstrukční rozměry – čelo – montáž vruty



FA Přesah čela

Konstrukční rozměry – zadní stěna

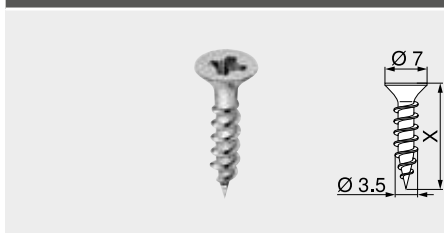


Odkaz na stránku

| | |
|----------------------------------|-----|
| Přehled – TANDEMBOX antaro | 263 |
| Přehled – pomůcky pro zpracování | 561 |
| Další technické informace | 662 |

Vruty do dřevotřísky

Ø 3.5 mm



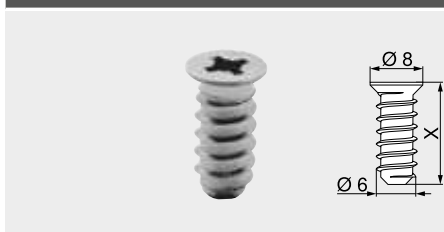
- Ø 3.5 mm
- Barva: poniklovaná
- Materiál: ocel

Informace k objednávce

| X (mm) | Č. artiklu |
|--------|------------|
| 15.0 | 609.1500 |
| 17.0 | 609.1700 |

Eurošrouby

Ø 6.0 mm



- Ø 6 mm
- Průměr vyvrtávaných otvorů Ø 5 mm
- Barva: poniklovaná
- Materiál: ocel

Informace k objednávce

| X (mm) | Č. artiklu |
|--------|-------------|
| 10.0 | 661.1000.HG |
| 11.5 | 661.1150.HG |
| 13.0 | 661.1300.HG |
| 14.5 | 661.1450.HG |
| 20.0 | 661.2000.HG |

Středicí vrták

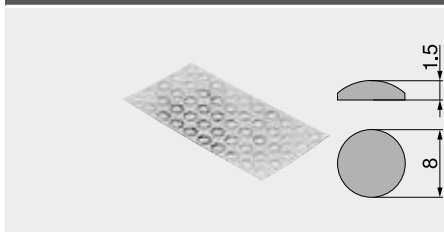


- Ø 2.7 mm, délka vrtáku 70 mm
- Pro předvrtání otvorů pro vruty Ø 3.5 mm
- Hloubka vyvrtání otvoru až 8 mm
- Materiál: ocel, tvrzená

Informace k objednávce

| Označení | Č. artiklu |
|----------------|-------------|
| Středicí vrták | M01.ZZ03.01 |
| Náhradní vrták | M01.ZZB3 |

Tlumičičí čočky k nalepení

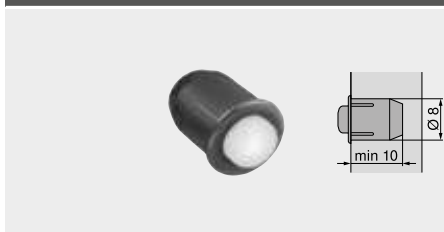


- Pro tlumení nárazů
- Barva: přírodní
- Materiál: plast

Informace k objednávce

| Označení | Č. artiklu |
|----------------------------|------------|
| Tlumičičí čočky k nalepení | 993.710 |

Tlumičičí k zavrtání do hrany



- Pro tlumení nárazů
- Mezera mezi čely 2 mm
- Dvojdílné
- Barva: RAL 9006 šedá (bílý hliník)
- Materiál: plast

Informace k objednávce

| Označení | Č. artiklu |
|-------------------------------|------------|
| Tlumičičí k zavrtání do hrany | 993.706 |

Křížový šroubovák



- Pozitivní PZ2
- Délka pozinkované části 100 mm
- Celková délka 200 mm
- Oranžová rukojeť s potiskem Blum
- Barva: černá/oranžová
- Materiál: plast/ocel

Informace k objednávce

| Označení | Č. artiklu |
|-------------------|------------|
| Křížový šroubovák | 303.756.1 |

Plochý šroubovák

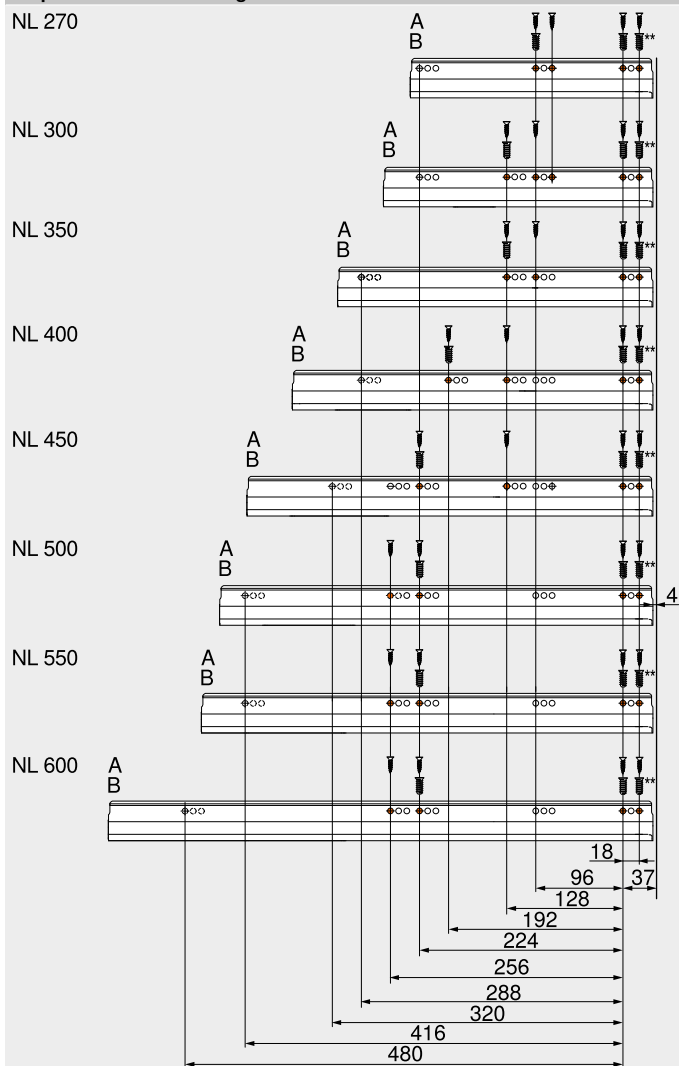


- Velikost bříty 1.0 x 5.5 mm
- Délka pozinkované části 125 mm
- Celková délka 225 mm
- Oranžová rukojeť s potiskem Blum
- Barva: černá/oranžová
- Materiál: plast/ocel

Informace k objednávce

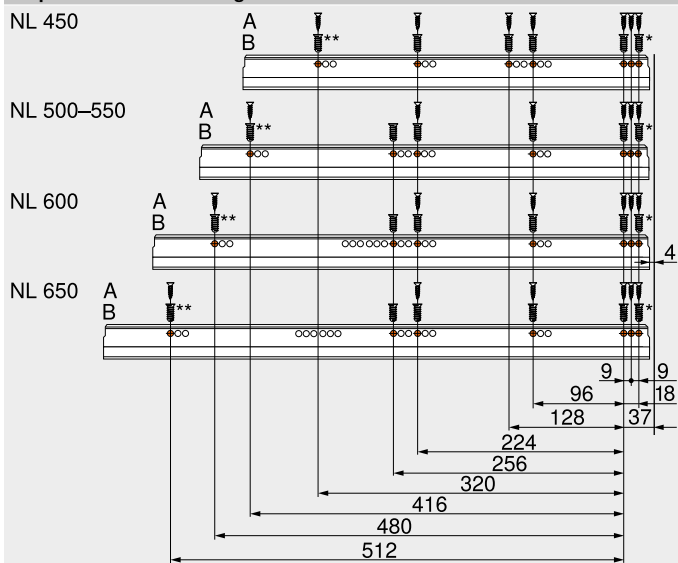
| Označení | Č. artiklu |
|------------------|------------|
| Plochý šroubovák | 314.928.1 |

Korpusová lišta 578 – 30 kg



| | |
|----|---|
| NL | Jmenovitá délka |
| A | Vrut do dřevotřísky Ø 4 x 15 mm |
| B | Eurošroub, č. artiklu 661.1450.HG |
| ** | Volitelně pro vyšší stabilitu Možnost nahradit vrutem do dřevotřísky Ø 4 x 15 mm |

Korpusová lišta 576 – 65 kg

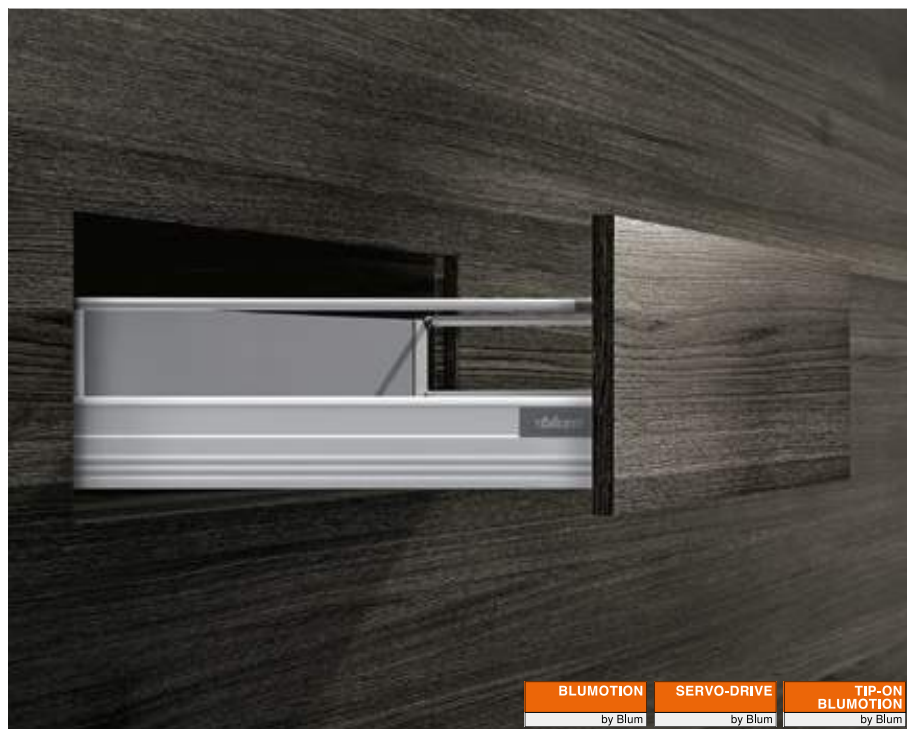


| | |
|----|---|
| NL | Jmenovitá délka |
| A | Vrut do dřevotřísky Ø 4 x 15 mm |
| B | Eurošroub, č. artiklu 661.1450.HG |
| * | Možnost nahradit vrutem do dřevotřísky Ø 4 x 15 mm |
| ** | Volitelně pro vyšší stabilitu Možnost nahradit vrutem do dřevotřísky Ø 4 x 15 mm |





Univerzální výrobová řada – komplexní a ještě mnohem víc



TANDEMBOX plus přináší pro spoustu využití vhodné řešení, a je jedno, zda prostý kulatý reling nebo uzavřený korpus. TANDEMBOX plus budí nadšení svým strohým designem a přehledným sortimentem barevných variant či součástek a dílů.

K tomu můžete dle libosti kombinovat rovněž různé způsoby otvírání. SERVO-DRIVE, elektrický způsob otvírání, v kombinaci s BLUMOTION, nebo TIP-ON BLUMOTION, mechanický způsob otvírání, v kombinaci s BLUMOTION.



Kulatý reling a střídmy design jsou charakteristické pro již léta osvědčenou linii sortimentu TANDEMBOX. Uzavřený korpus můžete realizovat s dvojitým BOXSIDE




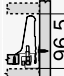

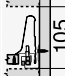





















TANDEMBOX budí již po řadu let obrovské nadšení vysokým komfortem obsluhy a rozmanitým designem. Technická modifikace zajistí ještě příjemnější otvírání, výrazně vyšší stabilitu a zdokonalený lehký chod



Pro snadný výběr výrobků a objednávku sortimentu, který je k dispozici, využijte náš konfigurátor výrobků

Short-URL
www.blum.com/configurator

| Využití | kg | Potřebný prostor | Web-code | Strana | Využití | kg | Potřebný prostor | Web-code | Strana |
|---|--|------------------|---|---------------|---|----------------------------|------------------|---|---------------|
| ►► Standardní korpus | | | | | | | | | |
| Zásuvka | | | | | Vnitřní zásuvka | | | | |
|  | Zásuvka – N | 30 |  | DQCCLA | | | | | |
|  | Zásuvka – M | 30 65 |  | DQCDAM |  | Vnitřní zásuvka – M | 30 65 |  | DQCFEM |
|  | Zásuvka – K | 30 65 |  | DQCDZY |  | Vnitřní zásuvka – K | 30 65 |  | DQCG3Y |
| Čelní výsuv | | | | | Vnitřní výsuv | | | | |
|  | Čelní výsuv – reling – B | 30 65 |  | DQCGTA |  | Vnitřní výsuv – reling – B | 30 65 |  | DQCIXA |
|  | Čelní výsuv – reling – D | 30 65 |  | |  | Vnitřní výsuv – reling – D | 30 65 |  | |
| | Možný BOXSIDE | |  | DQCHIM | | Možný BOXSIDE | |  | DQCJMM |
| ►► Rohová skříňka | | | | | | | | | |
|  | SPACE CORNER | 65 | | | | | | | |
| | Pomůcka při plánování a objednávání Short-URL www.blum.com/planningtools | | | | | | | | |
| ►► Dřezová skříňka | | | | | | | | | |
| Čelní výsuv | | | | | | | | | |
|  | Čelní výsuv – reling – D | 30 65 |  | DQC17Y | | | | | |
| | Možný BOXSIDE | | | | | | | | |
| ►► Potravinová skříň | | | | | | | | | |
|  | SPACE TOWER | 30 65 | | | | | | | |
| | Šířka korpusu 275–1200 mm | | | DQGSBY | | | | | |
| ►► Úzké skříňky | | | | | | | | | |
|  | SPACE TWIN | 20 | | | | | | | |
| | Šířka korpusu 200 mm | | | DQGVUM | | | | | |
| kg | Dynamická nosnost | | | | | | | | |

Pro některé trhy není výrobek k dispozici

Short-URL

www.blum.com/configurator

Dvě funkce – zkombinovány dechberoucím způsobem



TIP-ON BLUMOTION pro TANDEMBOX je skvělá – kompletně mechanická – kombinace výhod mechanického způsobu otvírání TIP-ON s osvědčeným tlumením BLUMOTION pro zavírání měkce a tiše.

Nesmírný údiv budí úžasný komfort u bezúchytkových výsuvů a zásuvek; s TIP-ON BLUMOTION je zde totiž k dispozici dostatek prostoru pro velký rozsah spuštění. Rozsah spuštění ještě více zvětšíte s pomocí doporučené synchronizace.

TIP-ON BLUMOTION by Blum

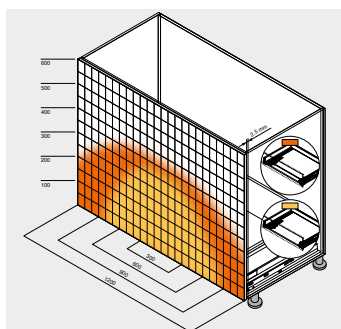


Otvírání ťuknutím, lehký chod, měkké a tiché zavírání – s technologií TIP-ON BLUMOTION se pohyb stává naprosto harmonickým a komfortním zážitkem

Průběh pohybu je čistě mechanický



Malá mezeru čela
TIP-ON BLUMOTION můžete realizovat s malou mezerou čela v hodnotě 2.5 mm



Dostatek prostoru pro velký rozsah spuštění
Rozsah spuštění ještě více zvětšíte s pomocí doporučené synchronizace. Doporučujeme všeobecně využívat synchronizaci





Seřízení ve čtyřech směrech
Seřízení ve 4 směrech zajistí naprosto přesné slícování linií mezer a čel nábytku. Integrované nastavení hloubky zvládnete bez nářadí s pomocí stavěcího kolečka



Jednoduchá montáž bez nářadí
Montáž modulu TIP-ON BLUMOTION zvládnete jako v případě všech ostatních komponentů bez nářadí

Box systémy

| | | |
|---|--|-----|
|  Ilustrační obrázek | Přehled – Box systémy | 203 |
| | ▶ TANDEMBOX intivo | 260 |
| | ▶ TANDEMBOX antaro | 262 |
| | ▶ TANDEMBOX plus | 310 |
| | ▶ SERVO-DRIVE pro LEGRABOX TANDEMBOX | 320 |


| Využití | kg | Webcode | Strana |
|---|------------------|---------|--------|
| ▶▶ Využití | | | |
|  Ilustrační obrázek | TIP-ON BLUMOTION | 30 | |
| | | 65 | |
| | | | 314 |

kg Dynamická nosnost

▶▶ Příslušenství

| | | | | |
|---|----------------------------------|-----|----------------|-----|
|  Ilustrační obrázek | Zásuvný prvek | 300 | Šrouby | 306 |
| | Ocelová záda | 302 | Středící vrták | 306 |
| | Stabilizace čela/dna | 302 | Doraz | 306 |
| | Boční stabilizace – montáž shora | 303 | Šroubovák | 307 |
| | Variabilní držák relingu | 304 | | |
| | Držák zad výška B | 305 | | |


▶▶ Upevnění korpusových lišt

| | | |
|--|-----------------------------|-----|
|  Ilustrační obrázek | Korpusová lišta 578 – 30 kg | 318 |
| | Korpusová lišta 576 – 65 kg | 318 |

▶▶ Montáž, demontáž a seřízení

| | | |
|---|---|---|
|  Ilustrační obrázek | Montáž, demontáž a seřízení |  |
| | Short-URL www.blum.com/a370 | |

Piktogramy

| | | | |
|---|--------------------------|--|--|
|  | Artikl pouze na dotázání | | |
|---|--------------------------|--|--|

TIP-ON BLUMOTION



- Mechanický způsob otevírání TIP-ON v kombinaci s BLUMOTION – pro měkké a tiché zavírání
- Mezera mezi čely 2.5 mm
- Nastavení čela ve 4 směrech
- Dostatek prostoru pro velký rozsah spuštění
- Synchronizovaný lehký chod
- Synchronizace od světlé šířky korpusu LW 238 mm

Box systémy

Informace k objednávce

| | | |
|--------------------------------|-------------------------------------|-----------|
| 1 | Korpusové lišty vlevo/vpravo | |
| | TIP-ON BLUMOTION | |
| Jmenovitá délka NL (mm) | Dynamická nosnost (kg) | |
| | 30 | 65 |
| 270 | 578.2701M | |
| 300 | 578.3001M | |
| 350 | 578.3501M | |
| 400 | 578.4001M | |
| 450 | 578.4501M | 576.4501M |
| 500 | 578.5001M | 576.5001M |
| 550 | 578.5501M | 576.5501M |
| 600 | 578.6001M | 576.6001M |
| 650 | | 576.6501M |

| | | | | | |
|----------|--------------------------------|-----------------|-----------------------------|----------------------|-------------------|
| 6 | Sada TIP-ON BLUMOTION | | | | |
| | Jmenovitá délka NL (mm) | Jednotka | Korpusová lišta (kg) | Hmotnost (kg) | Č. artiklu |
| | 270–300 | S0 | 30 | ≤ 10 | T60B3030 |
| | 270–300 | S1 | 30 | > 10–20 | T60B3130 |
| | 350–600 | L1 | 30 | ≤ 20 | T60B3330 |
| | 350–600 | L3 | 30 | 15–40 | T60B3530 |
| | 450–650 | L5 | 65 | 35–65 | T60B3560 |

Složení:

- 6a** 1 x Modul TIP-ON BLUMOTION vlevo/vpravo
- 6b** 1 x Unašeč TIP-ON BLUMOTION vlevo/vpravo
- 6e** 2 x Adaptér pro synchronizaci TIP-ON BLUMOTION
- ¹ Doporučené hodnoty hmotnosti (celková hmotnost výsuvu) pro optimální funkci otevírání a zavírání
- ² Kombinovatelná pouze s korpusovou lištou pro 30 kg
- ³ Doporučení: kombinovat pouze s korpusovou lištou pro 65 kg

Světlá šířka korpusu LW ≥ 287 mm

| | | | |
|-----------|---|--------------|-------------------|
| 6f | Synchronizace TIP-ON BLUMOTION s hřídelí | | |
| | Provedení | Barva | Č. artiklu |
| | Kulatá | Šedá | T60.1125W |

V kombinaci s 6e 2 x T60.000D
Vhodné až po světlou šířku korpusu LW 1370 mm

Upozornění

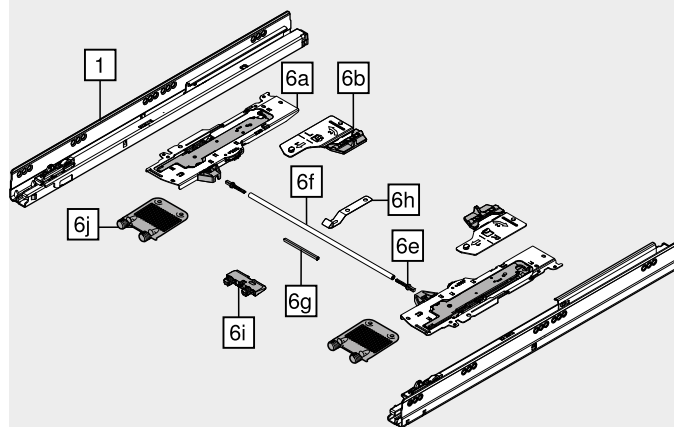
Pro optimální funkci a optimální dostatek prostoru pro rozsah spuštění doporučujeme všeobecně využít synchronizaci

Přířez Světla šířka korpusu LW – 240 mm

Světlá šířka korpusu LW 238–286 mm

| | | | |
|-----------|---------------------------------------|----------------------|-------------------|
| 6g | TIP-ON BLUMOTION-synchronizace | | |
| | Provedení | Barva | Č. artiklu |
| | Čtyřhranná | RAL 7035 světle šedá | T60.300D |

Přířez Světla šířka korpusu LW – 214 mm



Příslušenství

| | | | |
|-----------|---|----------------------|-------------------|
| 6e | Adaptér pro synchronizaci TIP-ON BLUMOTION | | |
| | Provedení | Barva | Č. artiklu |
| | Symetrické | RAL 7035 světle šedá | T60.000D |

Světla šířka korpusu LW ≥ 287 mm

| | | | |
|-----------|---|-----------------|-------------------|
| 6h | Držák hřídele synchronizace TIP-ON BLUMOTION | | |
| | Šířka korpusu KB (mm) | Materiál | Č. artiklu |
| | ≥ 750 | Ocel | T60B000H |

Pro výsuvy nad spodním dnem korpusu nebo nosníkem
Zamezí prověšení hřídele synchronizace TIP-ON BLUMOTION

| | | | |
|-----------|---------------------------------|------------------------|-------------------|
| 6i | Podpěrný úhelník pro dno | | |
| | Šířka korpusu KB (mm) | Barva | Č. artiklu |
| | ≥ 750 | RAL 7037 prachově šedá | Z96.2011 |

Pro výsuvy nad spodním dnem korpusu nebo nosníkem
Pro podepření dna výsuvu

| | | | |
|-----------|-----------------------------|----------------------------|-------------------|
| 6j | Stabilizace čela/dna | | |
| | Materiál | Barva | Č. artiklu |
| | Plast | RAL 7037 prachově šedá 2 x | Z96.10E1 |

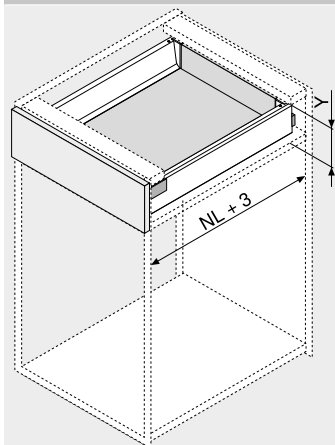
| | | | |
|----------|---|--------------|-------------------|
| - | Kontrolní a nastavovací šablona pro TIP-ON BLUMOTION | | |
| | Mezera mezi čely FS (mm) | Barva | Č. artiklu |
| | 2.5 | Oranžová | 65.5627 |

TIP-ON BLUMOTION

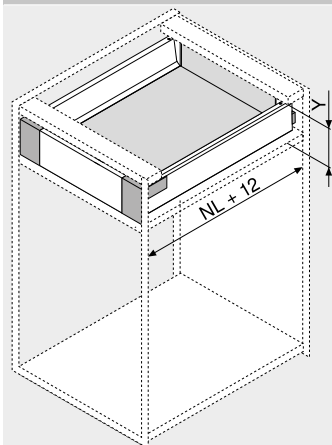
Plánování

Potřebný prostor v korpusu

Zásuvka | čelní výšuv



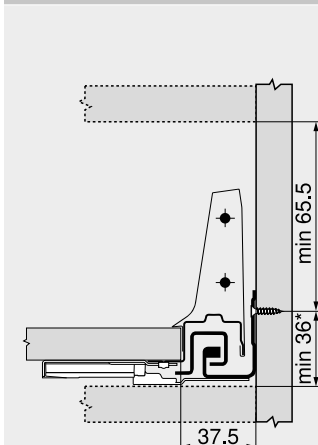
Vnitřní výšuv | vnitřní zásuvka



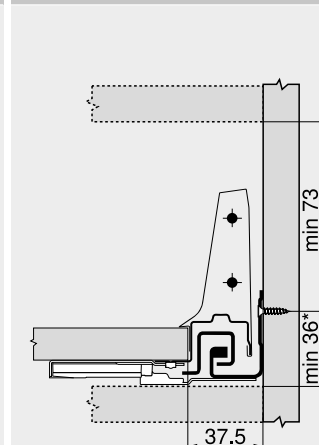
| Výška zadní stěny | Y (mm) |
|-------------------|-----------------|
| N | 85.5 |
| M | 101.5 |
| K | 133.5 |
| B | 161 |
| C | 195 |
| D | 227 |
| NL | Jmenovitá délka |

| Výška zadní stěny | Y (mm) |
|-------------------|-----------------|
| M | 109 |
| K | 139.5 |
| B | 161 |
| C | 195 |
| D | 227 |
| NL | Jmenovitá délka |

Zásuvka | čelní výšuv



Vnitřní výšuv | vnitřní zásuvka

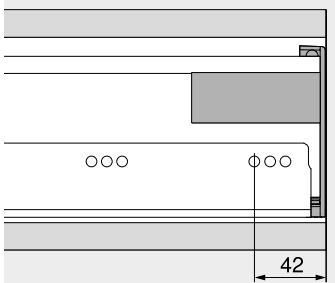


Výška M

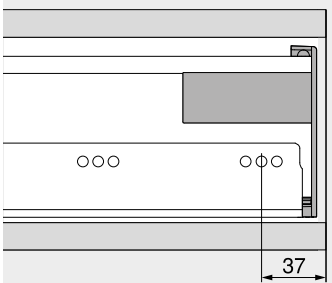
* V případě 36–39 mm a šířky korpusu KB \geq 750 mm jsou nezbytné držák synchronizace TIP-ON BLUMOTION a podpěrný úhelník pro dno, za účelem zamezit kolizi hřídele synchronizace a spodního dna korpusu nebo nosníku

Doporučujeme montáž na zkoušku

Pozice šroubu – vnitřní výšuv | vnitřní zásuvka

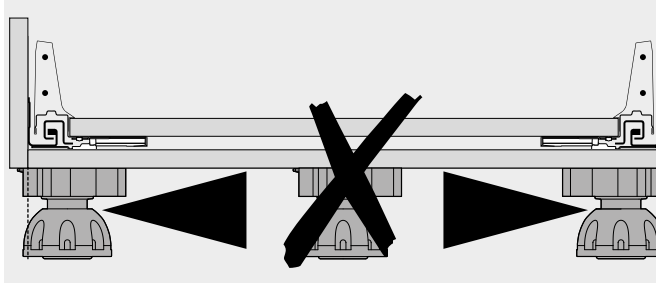


Varianta 1

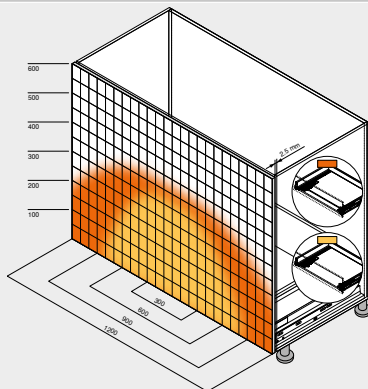


Varianta 2

Noha soklu



Rozsah spuštění



Rozsah spuštění

- Se synchronizací
- Bez synchronizace

Minimální mezera čela (mm)

2.5

Se stabilizací čela/dna

Pro optimální funkci a optimální dostatek prostoru pro rozsah spuštění doporučujeme všeobecně využít synchronizaci

Příklad pro 578 – 30 kg | 576 – 65 kg, výška D, jmenovitá délka NL 500 mm

Odkaz na stránku

| | |
|--|-----|
| Přehled – TIP-ON BLUMOTION pro TANDEMBOX | 313 |
| Přehled – TANDEMBOX intivo | 261 |
| Přehled – TANDEMBOX antaro | 263 |
| Přehled – TANDEMBOX plus | 311 |
| CABLOXX | 552 |
| Příslušenství | 316 |

| | |
|----------------------------------|-----|
| Upevnění korpusových lišt | 318 |
| Přehled – pomůcky pro zpracování | 561 |
| Další technické informace | 662 |

Montáž, demontáž a seřízení

Short-URL
www.blum.com/a370



Držák hřídele synchronizace TIP-ON BLUMOTION



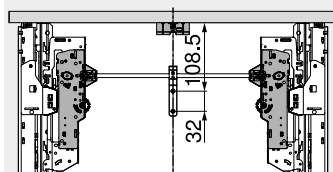
- Zamezí prověšení hřídele synchronizace TIP-ON BLUMOTION
- Pro výsuvy nad spodním dnem korpusu nebo nosníkem
- Nutný pro šířku korpusu $KB \geq 750$ mm
- Materiál: ocel

Informace k objednávce

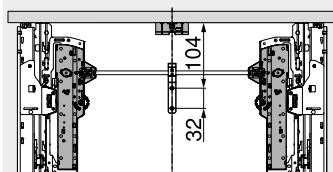
| Označení | Č. článku |
|--|-----------|
| Držák hřídele synchronizace TIP-ON BLUMOTION | T60B000H |

Plánování

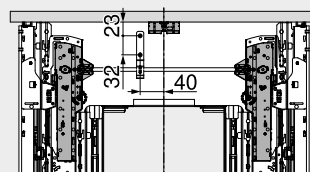
Vyvrtní otvorů – dno zásuvky



| Jmenovitá délka NL (mm) | Modul TIP-ON BLUMOTION |
|-------------------------|------------------------|
| 270–300 | S0 S1 |

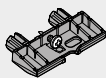


| Jmenovitá délka NL (mm) | Modul TIP-ON BLUMOTION |
|-------------------------|------------------------|
| 350–650 | L1 L3 L5 |



| Dřezová skříňka | |
|-------------------------|------------------------|
| Jmenovitá délka NL (mm) | Modul TIP-ON BLUMOTION |
| 350–650 | L1 L3 L5 |

Podpěrný úhelník pro dno



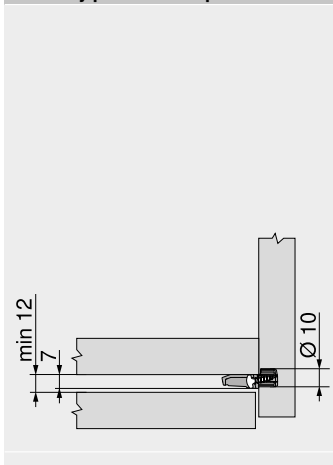
- Pro podepření dna výsuvu
- Pro výsuvy nad spodním dnem korpusu nebo nosníkem
- Nutný pro šířku korpusu $KB \geq 750$ mm
- Materiál: plast

Informace k objednávce

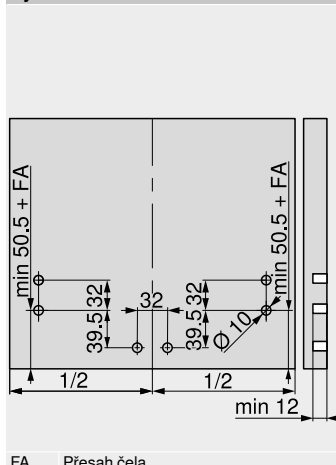
| Označení | Č. článku |
|--------------------------|-----------|
| Podpěrný úhelník pro dno | Z96.2011 |

Plánování

Potřebný prostor v korpusu

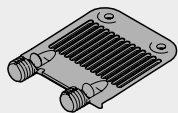


Vyvrtní otvorů – čelo



FA Přesah čela

Stabilizace čela/dna



- Pro stabilizaci vysokých čel
- Pro podepření dna u širokých zásuvek
- Nutné:

Pro výšku čela FH < 300 mm:

Šířka korpusu KB > 900 mm: 1 ks

Pro výšku čela FH ≥ 300 mm:

Šířka korpusu KB < 450 mm: 1 ks

Šířka korpusu KB ≥ 450 mm: 2 ks

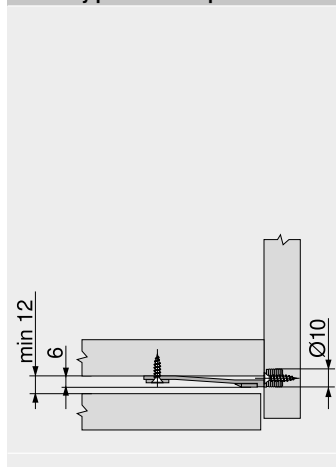
Šířka korpusu KB > 900 mm: 3 ks

Informace k objednávce

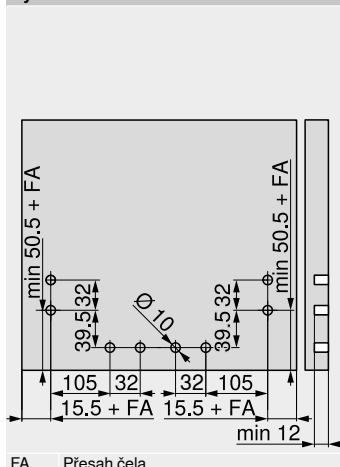
| Způsob instalace | Barva | Č. artiklu |
|------------------|------------------------|------------|
| EXPANDO | RAL 7037 prachově šedá | Z96.10E1 |

Plánování

Potřebný prostor v korpusu

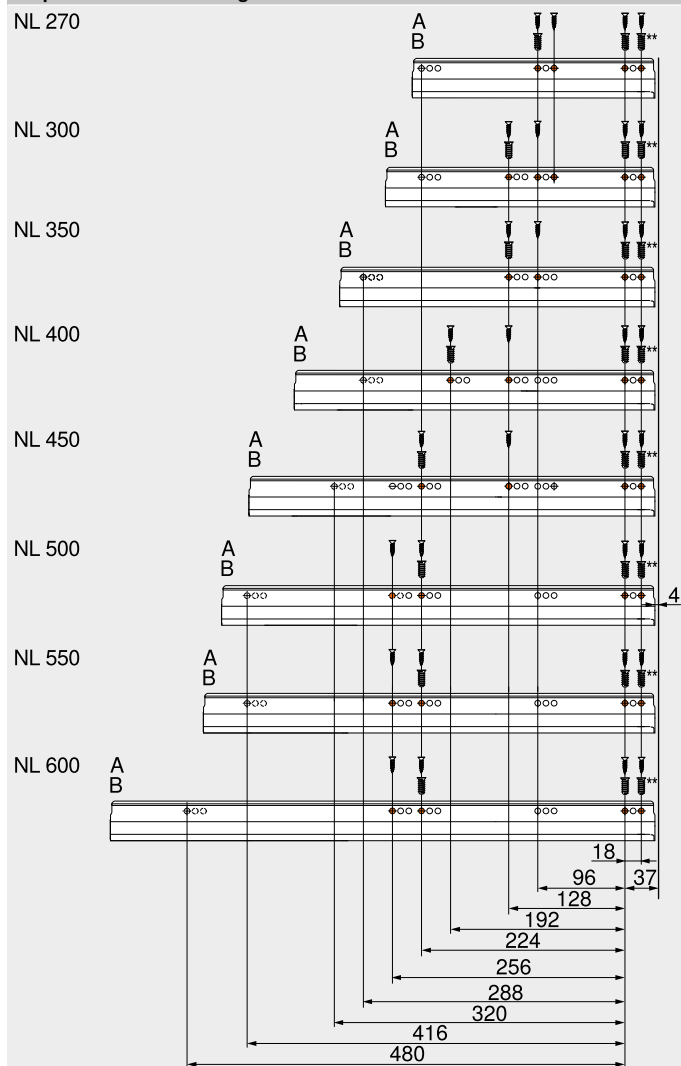


Vyvrtní otvorů – čelo



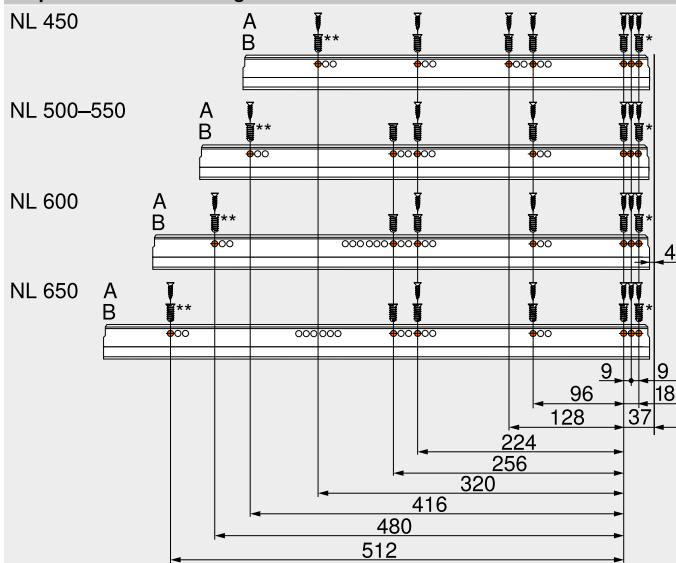
FA Přesah čela

Korpusová lišta 578 – 30 kg



| | |
|----|---|
| NL | Jmenovitá délka |
| A | Vrut do dřevotřísky Ø 4 x 15 mm |
| B | Eurošroub, č. artiklu 661.1450.HG |
| ** | Volitelně pro vyšší stabilitu Možnost nahradit vrutem do dřevotřísky Ø 4 x 15 mm |

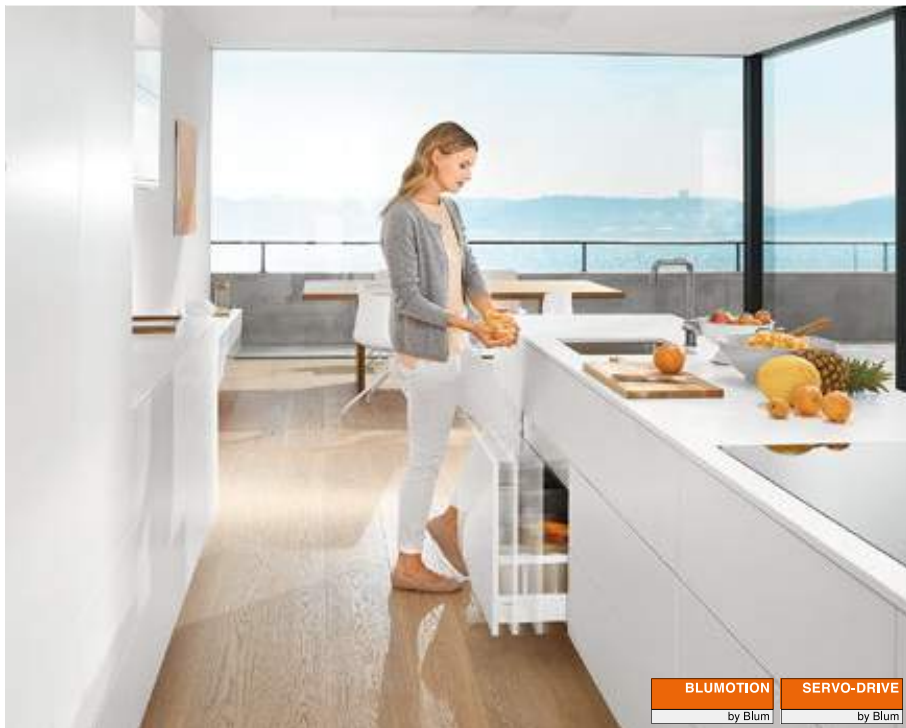
Korpusová lišta 576 – 65 kg



| | |
|----|---|
| NL | Jmenovitá délka |
| A | Vrut do dřevotřísky Ø 4 x 15 mm |
| B | Eurošroub, č. artiklu 661.1450.HG |
| * | Možnost nahradit vrutem do dřevotřísky Ø 4 x 15 mm |
| ** | Volitelně pro vyšší stabilitu Možnost nahradit vrutem do dřevotřísky Ø 4 x 15 mm |



Více volnosti uspořádání díky elektrickému způsobu otvírání



V kombinaci s BLUMOTION pro měkké a tiché zavírání dodáme pohybu obzvláštní kvalitu a novou volnost obsluhy.

Stačí krátce fuknout na bezúchytkové čelo nebo zlehka zatáhnout za úchytku, a zásuvky i čelní výsuvy se díky elektrickému způsobu otvírají jako mávnutím kouzelného proutku. Jak a na jakém místě se dotknete čela, přitom nehraje roli. To zajistí více volnosti obsluhy i pohybu a vysoký komfort otvírání pro každou místnost v bytě.

BLUMOTION by Blum SERVO-DRIVE by Blum

Tak snadné jsou otvírání a zavírání



Pomáhat si můžete rukou, nohou, kolenem nebo bokem: tak snadné je otvírání

Snadné vestavění vysoce funkční a dokonalé techniky



Zda spodní nebo horní skříňka – jediný systém rozhybe bezúchytkové výsuvy a výklopy jako mávnutím kouzelného proutku. Přitom jsou jednotlivé součástky rozvodu kabelů stejné. Pro přívod elektrického proudu stačí jeden napájecí zdroj pro celou kuchyň



Využití

- Zásuvka není pevně spojena s pohonnou servo jednotkou
- Výsuvy LEGRABOX | TANDEMBOX se dají využívat beze změn

Montáž | zpracování

- Montáž bez nářadí
- Jednoduchý rozvod kabelů
- Vlastní vrtací šablony

Box systémy

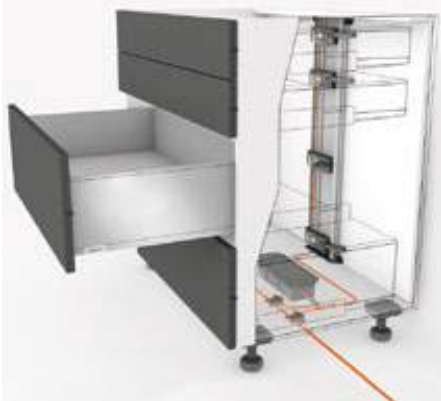
| | | | |
|--|---|--|--|
|  Ilustrační obrázek | Přehled – Box systémy | 203 | |
| | ▶ LEGRABOX | 204 | |
| | ▶ TANDEMBOX intivo | 260 | |
| | ▶ TANDEMBOX antaro | 262 | |
| | ▶ TANDEMBOX plus | 310 | |
| ▶▶ Využití | | | |
|  Ilustrační obrázek | Standardní korpus | 322 | SERVO-DRIVE uno pro stojící odpadkové koše – LEGRABOX TANDEMBOX 346 |
| | SPACE TOWER | 328 | |
| | Dřezová skříňka | 334 | SERVO-DRIVE uno pro zavěšené odpadkové koše – TANDEMBOX 348 |
| | Korpus s jedním výsuvným prvkem – horizontální nosník | 338 | |
| | Korpus s jedním výsuvným prvkem – držák servo jednotky nahore | 342 | |
| ▶▶ Příslušenství | | | |
|  Ilustrační obrázek | Držák kabelu | 350 | |
| | Stabilizace čela/dna | 350 | |
| | Synchronizační kabel | 351 | |
| | Sada COMBOX | 351 | |
| ▶▶ Montáž, demontáž a seřízení | | | |
|  Ilustrační obrázek | Montáž, demontáž a seřízení |  | Směrnice o strojích 665 Podrobné informace o směrnici o strojích |
| | Short-URL | | Short-URL |
| | www.blum.com/a380 | | www.blum.com/sd/guideline |

Piktogramy

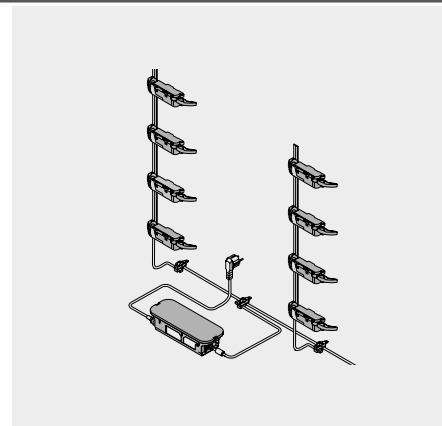


Artikl pouze na dotázání

Standardní korpus



- Elektrický způsob otvírání v kombinaci s BLUMOTION – pro měkké a tiché zavírání
- S vertikálním nosníkem
- Pohonná servo jednotka a výsuv nejsou pevně spojeny
- Výsuvy se dají využít beze změny
- Montáž bez nářadí
- Jednoduchý rozvod kabelů
- Nízká vestavná hloubka



Box systémy

Informace k objednávce

| | | | | |
|---|-----------------------------|--|--|--------------------|
| 1 | Distanční doraz Blum | | | Č. artiklu |
| | Průměr (mm) | | | 993.0530 |
| | Ø 5 | | | 993.0830.01 |
| | Ø 8 | | | |
| Do výšky čela FH 300 mm použijte 2 kusy Od výšky čela FH 300 mm použijte 4 kusy U korpusové lišty LEGRABOX 70 kg použijte 4 ks U korpusové lišty TANDEMBOX 65 kg použijte 4 ks | | | | |

| | | | | |
|----------|-------------------|-----------------|--------------|-------------------|
| 2 | Nosník | | | Č. artiklu |
| | Délka (mm) | Materiál | Kabel | |
| | 650 | Hliník (Alu) | ● | Z10T650AA |
| | 700 | Hliník (Alu) | ● | Z10T700AA |
| | 710 | Hliník (Alu) | ● | Z10T710AA |
| | 750 | Hliník (Alu) | ● | Z10T750AA |
| | 800 | Hliník (Alu) | ● | Z10T800AA |
| | 1170 | Hliník (Alu) | – | Z10T1170A |

Ke zkrácení

- S kabelem
- Bez kabelu

Přířez Světlá výška korpusu LH – 10 mm

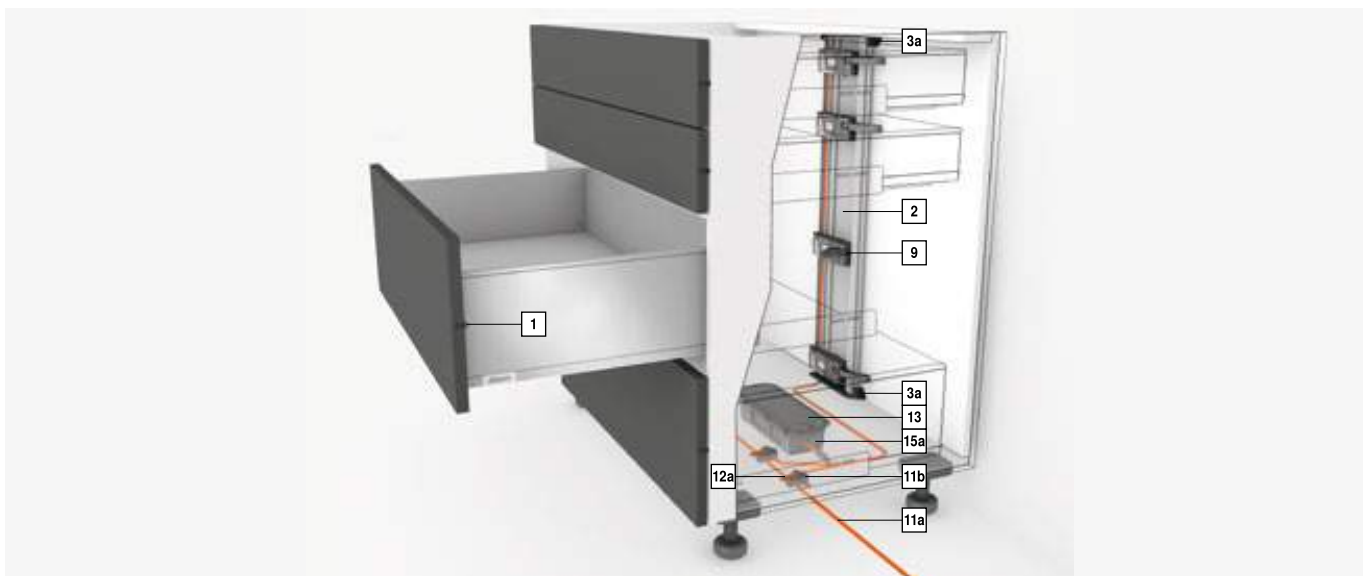
| | | | | |
|-----------|----------------------------------|-----------------|--|--------------------|
| 3a | Držák nosníku nahoře/dole | | | Č. artiklu |
| | Barva | Materiál | | Z10D01E0.01 |
| | R7037 | Plast | | |

| | | | | |
|-----------------------------|-------------------------------------|-----------------|--|--------------------|
| Alternativně vůči 3a | | | | |
| 3b | Držák nosníku dole/vzadu | | | |
| | Konstrukce nosníku nastojato | | | |
| | Barva | Materiál | | Č. artiklu |
| | R7037 | Plast | | Z10D01EA.01 |
| Včetně krytky nosníku | | | | |

| | | | | |
|---------------------------------|-------------------------------|-----------------|--|--------------------|
| 9 | Pohonná servo jednotka | | | Č. artiklu |
| | Barva | Materiál | | Z10A3000.03 |
| | R7037 | Plast | | |
| Včetně předmontovaného nástavce | | | | |

| | | | | |
|---|----------------------------|--------------|--|-------------------|
| 10 | Nástavec vyhazovače | | | Č. artiklu |
| | Box systémy | Barva | | Z10A3006 |
| | LEGRABOX | S | | |
| Ocelová zadní stěna Nezbytné od výšky M a světlé šířky korpusu LW 267–286 mm | | | | |

| | | | | |
|--|-------------------------------|--------------|--|-------------------|
| 10 | Mechanismus vyhazovače | | | Č. artiklu |
| | Box systémy | Barva | | Z10A3H00 |
| | TANDEMBOX | R7037 | | |
| Dřevěná zadní stěna Nezbytné v případě světlé šířky korpusu LW 242–316 mm | | | | |



Standardní korpus

Informace k objednávce

11 Rozvodný kabel a ochranná koncová krytka na kabel

| Barva | Délka (m) | Č. artiklu |
|-------|-----------|------------|
| S | 8 | Z10K800AE |

Složení:

- 11a 1 x Rozvodný kabel
11b 5 x Ochranná koncová krytka na kabel

Ke zkrácení

Použitelný jako rozvodný kabel, kabel nosníku i komunikační kabel

12 Svorka a ochranná koncová krytka na kabel

| Barva | Materiál | Č. artiklu |
|-------|----------|-------------|
| S | Plast | Z10V100E.01 |

Složení:

- 12a 1 x Svorka
11b 2 x Ochranná koncová krytka na kabel

13 Napájecí zdroj Blum, 24 W

| Jazyková skupina | Č. artiklu | Jazyková skupina | Č. artiklu |
|------------------|------------|------------------|------------|
| A | Z10NE030A | F | Z10NE030F |
| B | Z10NE030B | G | Z10NE030G |
| C | Z10NE030C | H | Z10NE030H |
| D | Z10NE030D | J | Z10NE030J |
| E | Z10NE030E | | |

Včetně návodu k obsluze, montážního návodu

Bez kabelu napájecího zdroje

Jazyková skupina

| | | | |
|---|-----------------------------|---|-----------------------------|
| A | DE EN FR IT NL | F | BG ET LT LV RO RU |
| B | DA EN FI NO SV | G | EN ES FR |
| C | EL EN HR SL SR TR | H | EN ZH |
| D | EN ES FR IT PT | J | JA |
| E | CS HU PL SK | | |

Označení jazyků ve smyslu ISO-639

14 Kabel napájecího zdroje

| Trh | Č. artiklu | Trh | Č. artiklu |
|---------------------|-------------|---------|-------------|
| AR | Z10M200A | JP | Z10M200J |
| UK | Z10M200B | AU | Z10M200K |
| CH | Z10M200C | CL | Z10M200L |
| DK | Z10M200D | CN | Z10M200N |
| Evropa | Z10M200E | BR | Z10M200S.01 |
| Evropa ¹ | Z10M200E.OS | TW | Z10M200T |
| IN | Z10M200H | US CA | Z10M200U |
| IL | Z10M200I | ZA | Z10M200Z |

¹ Bez konektoru

15a Držák napájecího zdroje

| Barva | Materiál | Č. artiklu |
|-------|----------|------------|
| R7037 | Plast | Z10NG000 |

Včetně krytu

Pro napájecí zdroj Blum, 24 W

Alternativně vůči 15a

15b Držák napájecího zdroje

| Barva | Materiál | Č. artiklu |
|-------|----------|------------|
| WGR | Plast | Z10NG120 |

Pro napájecí zdroj Blum, 24 W

Príslušenství

| Držák kabelu | Barva | Materiál | Č. artiklu |
|--------------|-------|----------|------------|
| | W | Plast | Z10K0009 |

Například pro zafixování rozvodného kabelu

| Stabilizace čela/dna | Barva | Materiál | Č. artiklu |
|----------------------|-------|----------|------------|
| | R7037 | Plast | Z96.10E1 |

| Synchronizační kabel | Délka (mm) | Č. artiklu |
|----------------------|------------|------------|
| | 80 | Z10K008S |
| | 500 | Z10K050S |
| | 1200 | Z10K120S |
| | 1600 | Z10K160S |

Propojuje dvě pohonné servo jednotky, které se mají otvírat současně

| Sada COMBOX | Barva | Materiál | Č. artiklu |
|-------------|-------|----------|------------|
| | S | Plast | Z10ZC00A |

Pro zamezení kolizí čel při využití SERVO-DRIVE u rohových skříněk

Vhodná od servo jednotky Z10A3000.02

Včetně všech komponentů pro montáž a rozvod kabelů

| Barva | Barva |
|-------|----------|
| R7037 | WGR |
| S | W |
| | Bilošedá |
| | Bílá |

Odkaz na stránku

| | | | | |
|---|-----|----------------------------------|-----|-----------------------------|
| Přehled – SERVO-DRIVE pro LEGRABOX TANDEM | 321 | Plánování – vlys nastojato | 326 | Montáž, demontáž a seřízení |
| Přehled – LEGRABOX | 205 | Přehled – pomůcky pro zpracování | 350 | |
| Přehled – TANDEMBOX intivo | 261 | Směrnice o strojích | 561 | |
| Přehled – TANDEMBOX antaro | 263 | Další technické informace | 665 | Short-URL |
| Přehled – TANDEMBOX plus | 311 | | 662 | www.blum.com/a380 |
| Plánování – vlys naležato | 324 | | | |

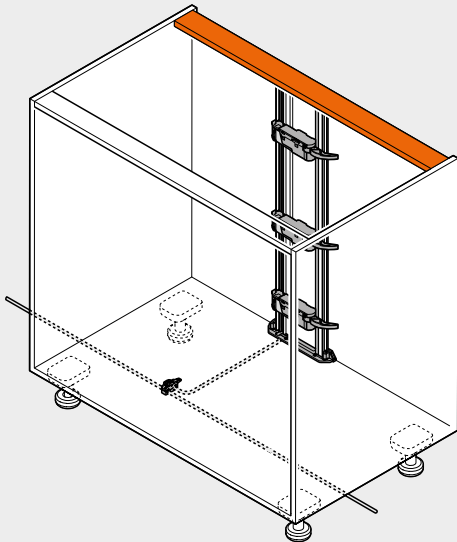


Standardní korpus

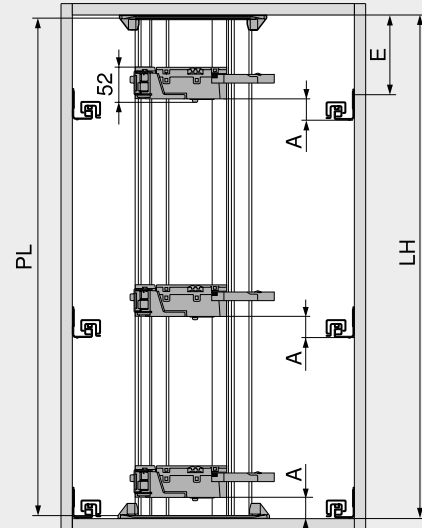
Plánování

Konstrukce nosníku naležato

Korpus



Pozice – servo pohon



PL = LH – 10 mm

Zaokrouhlit na nejbližší nižší desítku

A Odstup spodní hrany korpusové lišty a spodní hrany pohonné servo jednotky

E Odstup spodní hrany púdy korpusu od pozice pro našroubování korpusové lišty

LH Světla výška korpusu

PL Délka nosníku

Pozice – servo pohon

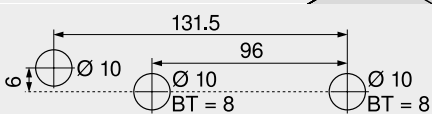
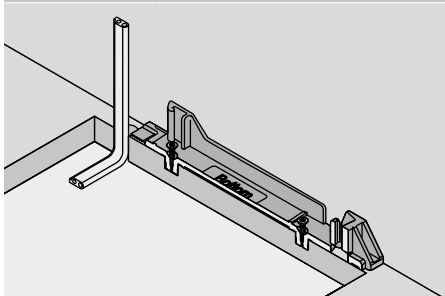
| Box systémy | Záda | Výška zadní stěny | Světla šířka korpusu LW (mm) | | | | | | | |
|-------------|--------------|-------------------|------------------------------|-------------|---------|-------------|---------|-------------|--------|-------------|
| | | | 242–266 | | 267–286 | | 287–316 | | ≥ 317 | |
| | | | A (mm) | E min. (mm) | A (mm) | E min. (mm) | A (mm) | E min. (mm) | A (mm) | E min. (mm) |
| LEGRABOX | Dřevěná záda | N | – | – | 45 | 61 | 45 | 61 | 45 | 61 |
| | | M K C F | – | – | 45 | 69 | 45 | 69 | 45 | 69 |
| TANDEMBOX | Dřevěná záda | N | – | – | – | – | – | – | – | – |
| | | M K C F | – | – | 45 | 69 | 45 | 69 | 45 | 69 |
| | Ocelová záda | N | 35 | 56 | 35 | 56 | 35 | 56 | 28 | 49 |
| | | M K B C D | 35 | 64 | 35 | 64 | 35 | 64 | 35 | 64 |

A Odstup spodní hrany korpusové lišty a spodní hrany pohonné servo jednotky

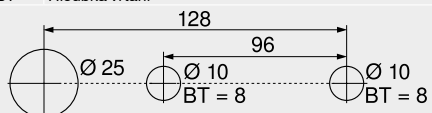
E Odstup spodní hrany púdy korpusu od pozice pro našroubování korpusové lišty

Dno korpusu – schéma vyvrtávaných otvorů

Rozvod kabelů spodem



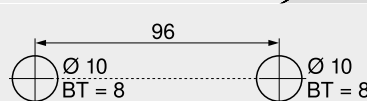
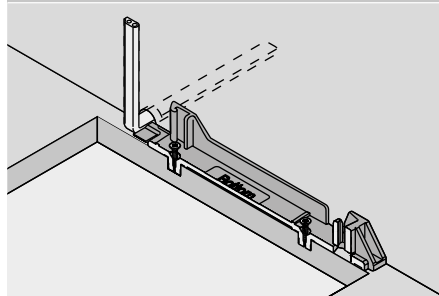
BT Hloubka vrtání



Alternativní schéma vyvrtání otvorů pro PRO-CENTER a MINIPRESS

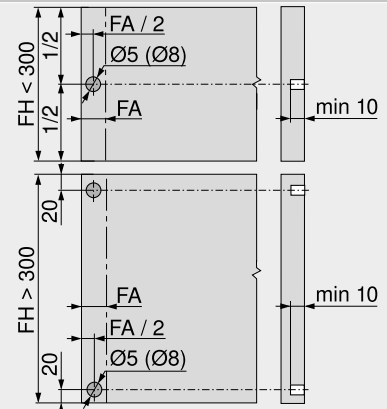
BT Hloubka vrtání

Rozvod kabelů zadem



BT Hloubka vrtání

Zpracování čela – pozice distančního dorazu Blum



Distanční doraz Blum zajišťuje potřebný prostor pro spuštění v hodnotě 2 mm

V případě použití vedení LEGRABOX pro 70 kg nebo TANDEMBOX pro 65 kg namontujte 4 distanční díly Blum
Pro optimální funkci spuštění v případě TANDEMBOX využijte stabilizační čela

FA Přesah čela

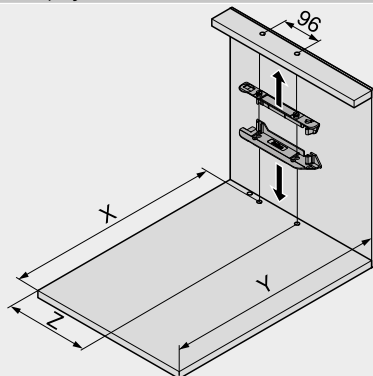
FH Výška čela

Standardní korpus

Plánování

Konstrukce nosníku naležato

Vyvrtní otvorů – dno | vlys



| Záda | X (mm) | Y (mm) |
|--------------|---------|---------|
| Dřevěná záda | NL + 19 | NL + 33 |
| Ocelová záda | NL + 2 | NL + 16 |

NL Jmenovitá délka
X Pozice pro vyvrtní otvorů
Y Minimální potřebný prostor
Z Míra odsazení

S danou montážní pozicí držáku servo pohonu se dají otvírat tahem i stiskem jak výsuvné prvky s složenými čely, tak i výsuvy s naloženými čely

| Box systémy | Záda | Výška zadní stěny | Světlná šířka korpusu LW (mm) | | | | | | | | | | |
|-------------|-------------------|-------------------|-------------------------------|-----------------------|------------------------|---------|-----------------------|------------------------|---------------------|--------|-----------------------|------------------------|---|
| | | | 242–266 | | | 267–286 | | | 287–316 | | | | |
| | | | Z (mm) | Nástavec servo pohonu | Mechanismus vyhazovače | Z (mm) | Nástavec servo pohonu | Mechanismus vyhazovače | Nástavec vyhazovače | Z (mm) | Nástavec servo pohonu | Mechanismus vyhazovače | |
| LEGRABOX | Dřevěná záda | N | – | – | – | 184 | ● | – | – | – | 184 | ● | – |
| | M K C F | – | – | – | 184 | ● | – | – | – | 184 | ● | – | |
| TANDEMBOX | Ocelová záda | N | – | – | – | – | – | – | – | – | – | – | – |
| | M K C F | – | – | – | 184 | ✘ | – | ● | – | 184 | ● | – | |
| | Dřevěná záda | N | 179 | ✘ | ● | 179 | ● | ● | – | 179 | ● | ● | |
| | M K B C D | 179 | ✘ | ● | 179 | ● | ● | – | 179 | ● | ● | | |
| TANDEMBOX | Ocelová záda | N | – | – | – | – | – | – | – | 190 | ✘ | – | |
| | M K B C D | – | – | – | 179 | ✘ | – | – | – | 179 | ● | – | |

| Box systémy | Záda | Výška zadní stěny | Světlná šířka korpusu LW (mm) | | | | | |
|-------------|-------------------|-------------------|-------------------------------|-----------------------|------------------------|--------|-----------------------|------------------------|
| | | | 317–386 | | | ≥ 387 | | |
| | | | Z (mm) | Nástavec servo pohonu | Mechanismus vyhazovače | Z (mm) | Nástavec servo pohonu | Mechanismus vyhazovače |
| LEGRABOX | Dřevěná záda | N | 184 | ● | – | LW / 2 | ● | – |
| | M K C F | 184 | ● | – | LW / 2 | ● | – | |
| | Ocelová záda | N | – | – | – | – | – | |
| TANDEMBOX | M K C F | 184 | ● | – | – | LW / 2 | ● | – |
| | Dřevěná záda | N | 179 | ● | ○ | LW / 2 | ● | ○ |
| | M K B C D | 179 | ● | ○ | LW / 2 | ● | ○ | |
| | Ocelová záda | N | 190 | ● | – | LW / 2 | ● | – |
| | M K B C D | 179 | ● | – | LW / 2 | ● | – | |

LW Světlná šířka korpusu

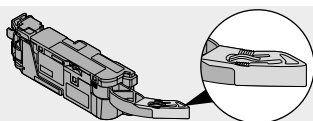
Z Míra odsazení

● Nutné

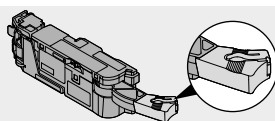
○ Není nutné

– Není možné

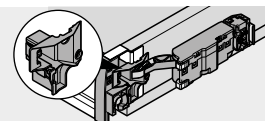
✘ Odstranit



Nástavec servo pohonu

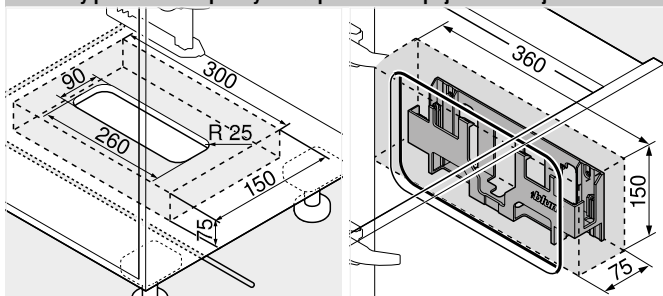


Nástavec vyhazovače



Mechanismus vyhazovače

Potřebný prostor a bezpečný odstup – držák napájecího zdroje



Montáž na dno

Montáž na stěnu

Pozor

Dodržujte bezpečný odstup ve vzdálenosti 30 mm od spodní hrany (montáž na dno) či přední hrany (montáž na stěnu) a okrajů držáku napájecího zdroje k sousedním prvkům

Umožněte cirkulaci vzduchu, jinak hrozí přehřátí napájecího zdroje Blum!

Odkaz na stránku

Přehled – SERVO-DRIVE pro LEGRABOX | TANDEM

321

Informace k objednávce
Plánování – vlys nastojato

Přehled – LEGRABOX

205

Příslušenství

Přehled – TANDEMBOX intivo

261

Přehled – pomůcky pro zpracování

Přehled – TANDEMBOX antaro

263

Směrnice o strojích

Přehled – TANDEMBOX plus

311

Další technické informace

322

Montáž, demontáž a seřízení

326

350

Short-URL

561

www.blum.com/a380

665

662

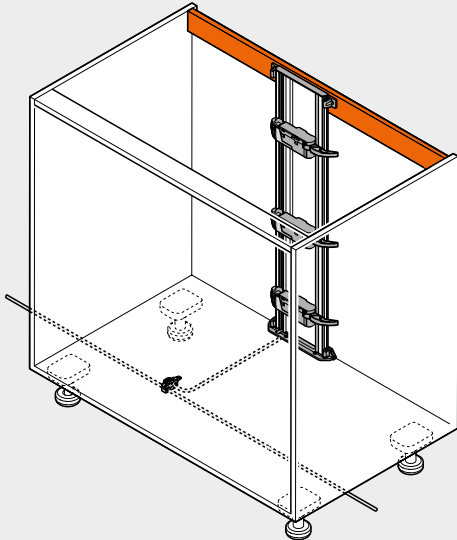


Standardní korpus

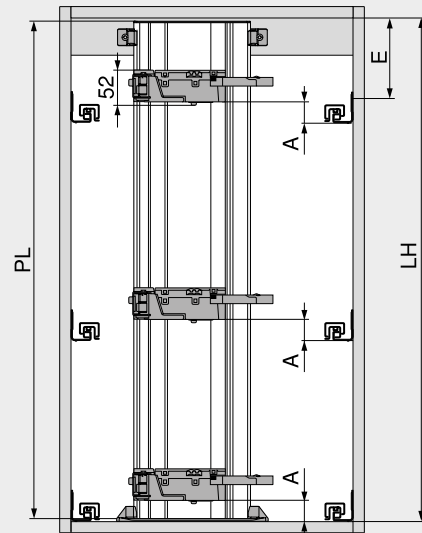
Plánování

Konstrukce nosníku nastojato

Korpus



Pozice – servo pohon



PL = LH – 10 mm

Zaokrouhlit na nejbližší nižší desítku

A Odstup spodní hrany korpusové lišty a spodní hrany pohonné servo jednotky

E Odstup spodní hrany pudy korpusu od pozice pro našroubování korpusové lišty

LH Světlná výška korpusu

PL Délka nosníku

Pozice – servo pohon

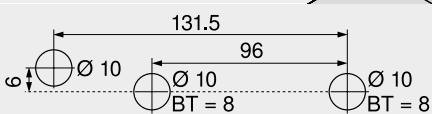
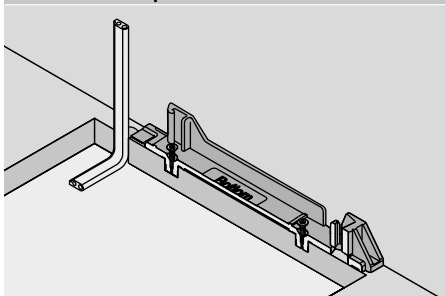
| Box systémy | Záda | Výška zadní stěny | Světlná šířka korpusu LW (mm) | | | | | | | |
|-------------|--------------|-------------------|-------------------------------|-------------|---------|-------------|---------|-------------|--------|-------------|
| | | | 242–266 | | 267–286 | | 287–316 | | ≥ 317 | |
| | | | A (mm) | E min. (mm) | A (mm) | E min. (mm) | A (mm) | E min. (mm) | A (mm) | E min. (mm) |
| LEGRABOX | Dřevěná záda | N | – | – | 45 | 61 | 45 | 61 | 45 | 61 |
| | | M K C F | – | – | 45 | 69 | 45 | 69 | 45 | 69 |
| | Ocelová záda | N | – | – | – | – | – | – | – | – |
| TANDEMBOX | Dřevěná záda | N | 35 | 56 | 35 | 56 | 35 | 56 | 28 | 49 |
| | | M K B C D | 35 | 64 | 35 | 64 | 35 | 64 | 35 | 64 |
| | Ocelová záda | N | – | – | – | – | 28 | 49 | 28 | 49 |
| | | | | | 35 | 64 | 35 | 64 | 35 | 64 |

A Odstup spodní hrany korpusové lišty a spodní hrany pohonné servo jednotky

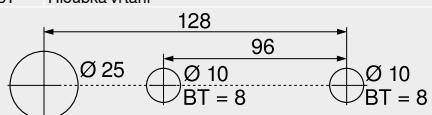
E Odstup spodní hrany pudy korpusu od pozice pro našroubování korpusové lišty

Dno korpusu – schéma vyvrtávaných otvorů

Rozvod kabelů spodem



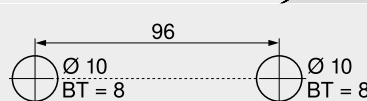
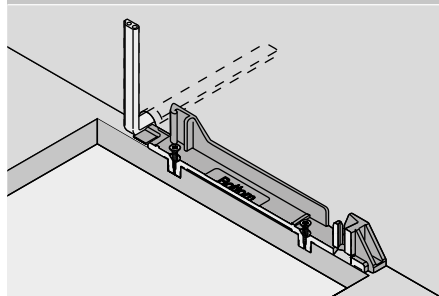
BT Hloubka vrtání



Alternativní schéma vyvrtání otvorů pro PRO-CENTER a MINIPRESS

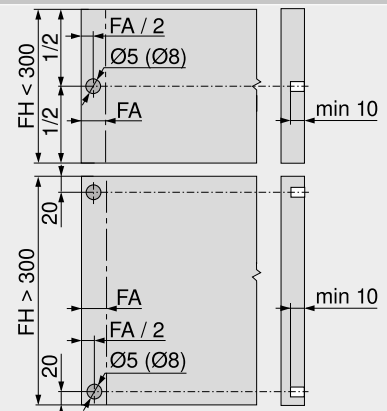
BT Hloubka vrtání

Rozvod kabelů zadem



BT Hloubka vrtání

Zpracování čela – pozice distančního dorazu Blum



Distanční doraz Blum zajišťuje potřebný prostor pro spuštění v hodnotě 2 mm

V případě použití vedení LEGRABOX pro 70 kg nebo TANDEMBOX pro 65 kg namontujte 4 distanční díly Blum
Pro optimální funkci spuštění v případě TANDEMBOX využijte stabilizaci čela

FA Přesah čela

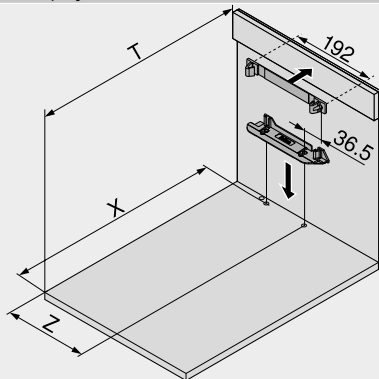
FH Výška čela

Standardní korpus

Plánování

Konstrukce nosníku nastojato

Vyvrtní otvorů – dno | vlys



| Záda | X (mm) | T (mm) |
|--------------|------------------------------|---------|
| Dřevěná záda | NL + 19 | NL + 34 |
| Ocelová záda | NL + 2 | NL + 17 |
| NL | Jmenovitá délka | |
| X | Pozice pro vyvrtní otvorů | |
| T | Pozice přední hrany – nosník | |
| Z | Míra odsazení | |

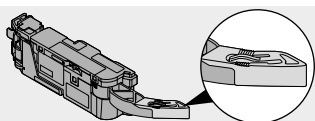
S danou montážní pozicí držáku servo pohonu se dají otvírat tahem i stiskem jak výsuvné prvky s složenými čely, tak i výsuvy s naloženými čely

| Box systémy | Záda | Výška zadní stěny | Světlná šířka korpusu LW (mm) | | | | | | | | | |
|-------------|--------------|-------------------|-------------------------------|-----------------------|------------------------|---------|-----------------------|------------------------|---------------------|--------|-----------------------|------------------------|
| | | | 242–266 | | | 267–286 | | | 287–316 | | | |
| | | | Z (mm) | Nástavec servo pohonu | Mechanismus vyhazovače | Z (mm) | Nástavec servo pohonu | Mechanismus vyhazovače | Nástavec vyhazovače | Z (mm) | Nástavec servo pohonu | Mechanismus vyhazovače |
| LEGRABOX | Dřevěná záda | N | – | – | – | 184 | ● | – | – | 184 | ● | – |
| | | M K C F | – | – | – | 184 | ● | – | – | 184 | ● | – |
| TANDEMBOX | Ocelová záda | N | – | – | – | – | – | – | – | – | – | – |
| | | M K C F | – | – | – | 184 | ✘ | – | ● | 184 | ● | – |
| | Dřevěná záda | N | 179 | ✘ | ● | 179 | ● | ● | – | 179 | ● | ● |
| | | M K B C D | 179 | ✘ | ● | 179 | ● | ● | – | 179 | ● | ● |
| TANDEMBOX | Ocelová záda | N | – | – | – | – | – | – | – | 190 | ✘ | – |
| | | M K B C D | – | – | – | 179 | ✘ | – | – | 179 | ● | – |

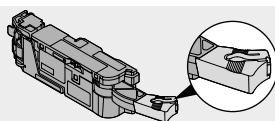
| Box systémy | Záda | Výška zadní stěny | Světlná šířka korpusu LW (mm) | | | | | |
|-------------|--------------|-------------------|-------------------------------|-----------------------|------------------------|--------|-----------------------|------------------------|
| | | | 317–386 | | | ≥ 387 | | |
| | | | Z (mm) | Nástavec servo pohonu | Mechanismus vyhazovače | Z (mm) | Nástavec servo pohonu | Mechanismus vyhazovače |
| LEGRABOX | Dřevěná záda | N | 184 | ● | – | LW / 2 | ● | – |
| | | M K C F | 184 | ● | – | LW / 2 | ● | – |
| | Ocelová záda | N | – | – | – | – | – | – |
| TANDEMBOX | | M K C F | 184 | ● | – | LW / 2 | ● | – |
| | Dřevěná záda | N | 179 | ● | ○ | LW / 2 | ● | ○ |
| | | M K B C D | 179 | ● | ○ | LW / 2 | ● | ○ |
| | Ocelová záda | N | 190 | ● | – | LW / 2 | ● | – |
| | | M K B C D | 179 | ● | – | LW / 2 | ● | – |

LW Světlná šířka korpusu
Z Míra odsazení
● Nutné

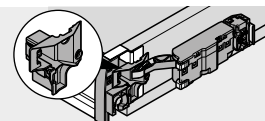
○ Není nutné
– Není možné
✘ Odstranit



Nástavec servo pohonu

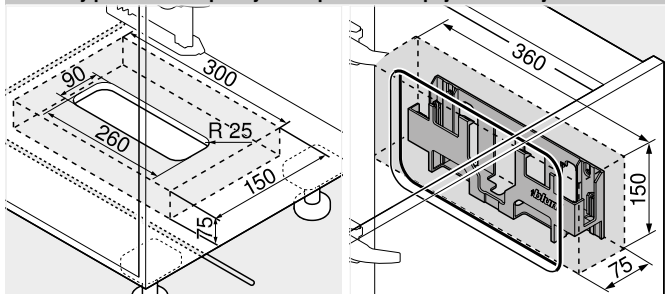


Nástavec vyhazovače



Mechanismus vyhazovače

Potřebný prostor a bezpečný odstup – držák napájecího zdroje



Montáž na dno

Montáž na stěnu

Pozor

Dodržujte bezpečný odstup ve vzdálenosti 30 mm od spodní hrany (montáž na dno) či přední hrany (montáž na stěnu) a okrajů držáku napájecího zdroje k sousedním prvkům

Umožněte cirkulaci vzduchu, jinak hrozí přehřátí napájecího zdroje Blum!

Odkaz na stránku

Přehled – SERVO-DRIVE pro LEGRABOX | TANDEM
Přehled – LEGRABOX
Přehled – TANDEMBOX intivo
Přehled – TANDEMBOX antaro
Přehled – TANDEMBOX plus

321 Informace k objednávce
Plánování – vlys naležato
205 Příslušenství
261 Přehled – pomůcky pro zpracování
263 Směrnice o strojích
311 Další technické informace

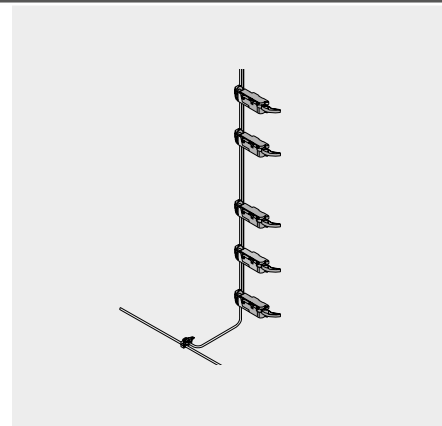
322 Montáž, demontáž a seřízení
324
350
561 Short-URL
665 www.blum.com/a380
662



SPACE TOWER



- Elektrický způsob otvírání v kombinaci s BLUMOTION – pro měkké a tiché zavírání
- S vertikálním nosníkem
- Pohonná servo jednotka a výsuv nejsou pevně spojeny
- Výsuvy se dají využít beze změny
- Montáž bez nářadí
- Jednoduchý rozvod kabelů
- Nízká vestavná hloubka



Informace k objednávce

| 2 | Nosník | Délka (mm) | Materiál | Kabel | Č. artiklu |
|---|--------|------------|--------------|-------|------------|
| | | 650 | Hliník (Alu) | ● | Z10T650AA |
| | | 700 | Hliník (Alu) | ● | Z10T700AA |
| | | 710 | Hliník (Alu) | ● | Z10T710AA |
| | | 750 | Hliník (Alu) | ● | Z10T750AA |
| | | 800 | Hliník (Alu) | ● | Z10T800AA |
| | | 1170 | Hliník (Alu) | – | Z10T1170A |

Ke zkrácení

- S kabelem
- Bez kabelu

Přířez Světlá výška korpusu LH – 10 mm

3a Držák nosníku nahoře/dole

Konstrukce nosníku naležato

| Barva | Materiál | Č. artiklu |
|-------|----------|-------------|
| R7037 | Plast | Z10D01E0.01 |

Alternativně vůči 3a

3b Držák nosníku dole/vzadu

Konstrukce nosníku nastojato

| Barva | Materiál | Č. artiklu |
|-------|----------|-------------|
| R7037 | Plast | Z10D01EA.01 |

Včetně krytky nosníku

9 Pohonná servo jednotka

| Barva | Materiál | Č. artiklu |
|-------|----------|-------------|
| R7037 | Plast | Z10A3000.03 |

Včetně předmontovaného nástavce

10 Nástavec vyhazovače

| Box systémy | Barva | Č. artiklu |
|-------------|-------|------------|
| LEGRABOX | S | Z10A3006 |

Ocelová zadní stěna

Nezbytné od výšky M a světlé šířky korpusu LW 267–286 mm

10 Mechanismus vyhazovače

| Box systémy | Barva | Č. artiklu |
|-------------|-------|------------|
| TANDEMBOX | R7037 | Z10A3H00 |

Dřevěná zadní stěna

Nezbytné v případě světlé šířky korpusu LW 242–316 mm

11 Rozvodný kabel a ochranná koncová krytka na kabel

| Barva | Délka (m) | Č. artiklu |
|-------|-----------|------------|
| S | 8 | Z10K800AE |

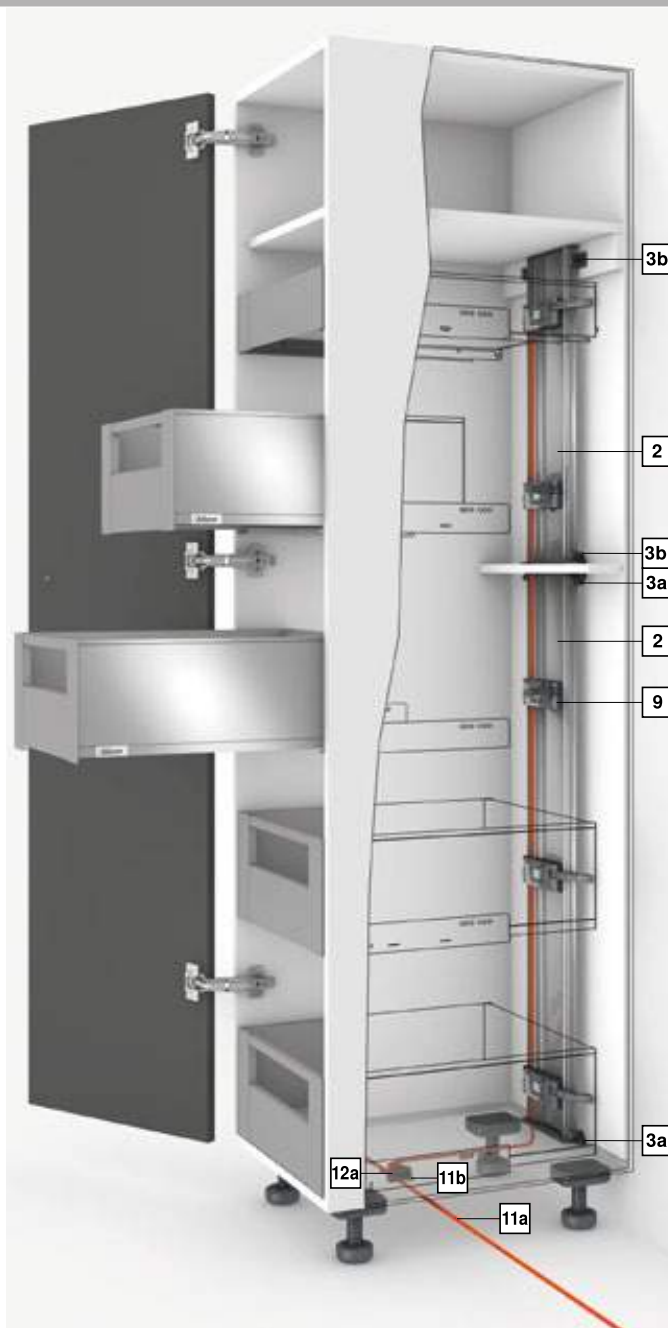
Složení:

11a 1 x Rozvodný kabel

11b 5 x Ochranná koncová krytka na kabel

Ke zkrácení

Použitelný jako rozvodný kabel, kabel nosníku i komunikační kabel



SPACE TOWER

Informace k objednávce

| | | | | |
|-----------------|--|-----------------|-------------------|--|
| 12 | Svorka a ochranná koncová krytka na kabel | | | |
| | Barva | Materiál | Č. artiklu | |
| | S | Plast | Z10V100E.01 | |
| Složení: | | | | |
| 12a | 1 x Svorka | | | |
| 11b | 2 x Ochranná koncová krytka na kabel | | | |

| | | | | |
|-----------|----------------------------------|-------------------|-------------------------|-------------------|
| 13 | Napájecí zdroj Blum, 24 W | | | |
| | Jazyková skupina | Č. artiklu | Jazyková skupina | Č. artiklu |
| | A | Z10NE030A | F | Z10NE030F |
| | B | Z10NE030B | G | Z10NE030G |
| | C | Z10NE030C | H | Z10NE030H |
| | D | Z10NE030D | J | Z10NE030J |
| | E | Z10NE030E | | |

Včetně návodu k obsluze, montážního návodu

Bez kabelu napájecího zdroje

Jazyková skupina

| | | | |
|----------|-----------------------------|----------|-----------------------------|
| A | DE EN FR IT NL | F | BG ET LT LV RO RU |
| B | DA EN FI NO SV | G | EN ES FR |
| C | EL EN HR SL SR TR | H | EN ZH |
| D | EN ES FR IT PT | J | JA |
| E | CS HU PL SK | | |

Označení jazyků ve smyslu ISO-639

| | | | | |
|-----------|--------------------------------|-------------------|------------|-------------------|
| 14 | Kabel napájecího zdroje | | | |
| | Trh | Č. artiklu | Trh | Č. artiklu |
| | AR | Z10M200A | JP | Z10M200J |
| | UK | Z10M200B | AU | Z10M200K |
| | CH | Z10M200C | CL | Z10M200L |
| | DK | Z10M200D | CN | Z10M200N |
| | Evropa | Z10M200E | BR | Z10M200S.01 |
| | Evropa ¹ | Z10M200E.OS | TW | Z10M200T |
| | IN | Z10M200H | US CA | Z10M200U |
| | IL | Z10M200I | ZA | Z10M200Z |

¹ Bez konektorů

| | | | | |
|-------------------------------|--------------------------------|-----------------|-------------------|--|
| 15a | Držák napájecího zdroje | | | |
| Montáž na dno | | | | |
| | Barva | Materiál | Č. artiklu | |
| | R7037 | Plast | Z10NG000 | |
| Včetně krytu | | | | |
| Pro napájecí zdroj Blum, 24 W | | | | |

Alternativně vůči 15a

| | | | | |
|-------------------------------|--------------------------------|-----------------|-------------------|--|
| 15b | Držák napájecího zdroje | | | |
| Montáž na stěnu | | | | |
| | Barva | Materiál | Č. artiklu | |
| | WGR | Plast | Z10NG120 | |
| Pro napájecí zdroj Blum, 24 W | | | | |

| | | | | |
|--|------------------------|-----------------|-------------------|--|
| Príslušenství | | | | |
| - | Držák kabelu | | | |
| | Barva | Materiál | Č. artiklu | |
| | W | Plast | Z10K0009 | |
| Například pro zafixování rozvodného kabelu | | | | |
| Barva | | | | |
| R7037 | RAL 7037 prachově šedá | WGR | Bílošedá | |
| S | Černá | W | Bílá | |

Odkaz na stránku

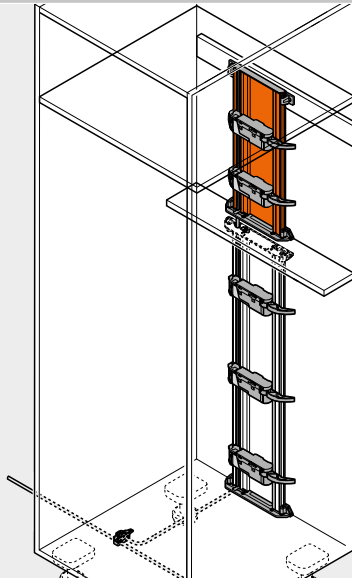
| | | | | | |
|---|-----|----------------------------------|-----|--|--|
| Přehled – SERVO-DRIVE pro LEGRABOX TANDEM | 321 | Plánování – nosník dole | 332 | Montáž, demontáž a seřízení | |
| Přehled – LEGRABOX | 205 | Příslušenství | 350 | | |
| Přehled – TANDEMBOX intivo | 261 | Přehled – pomůcky pro zpracování | 561 | | |
| Přehled – TANDEMBOX antaro | 263 | Směrnice o strojích | 665 | | |
| Přehled – TANDEMBOX plus | 311 | Další technické informace | 662 | Short-URL | |
| Plánování – nosník nahoře | 330 | | | www.blum.com/a380 | |

SPACE TOWER

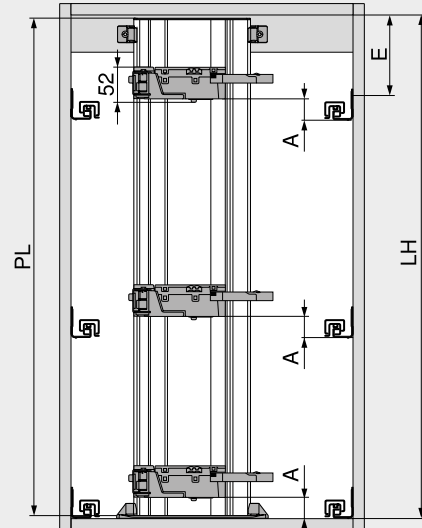
Plánování

Nosník nahoře

Korpus



Pozice – servo pohon



PL = LH – 10 mm

Zaokrouhlit na nejbližší nižší desítku

A Odstup spodní hrany korpusové lišty a spodní hrany pohonné servo jednotky

E Odstup spodní hrany pudy korpusu od pozice pro našroubování korpusové lišty

LH Světlná výška korpusu

PL Délka nosníku

Pozice – servo pohon

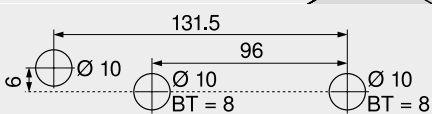
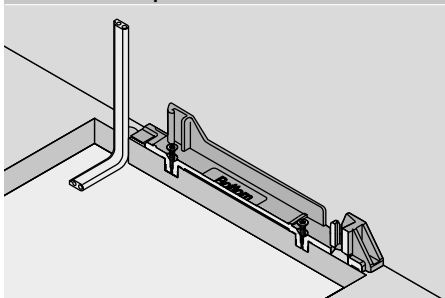
| Box systémy | Záda | Výška zadní stěny | Světlná šířka korpusu LW (mm) | | | | | | | |
|-------------|--------------|-------------------|-------------------------------|-------------|---------|-------------|---------|-------------|--------|-------------|
| | | | 242–266 | | 267–286 | | 287–316 | | ≥ 317 | |
| | | | A (mm) | E min. (mm) | A (mm) | E min. (mm) | A (mm) | E min. (mm) | A (mm) | E min. (mm) |
| LEGRABOX | Dřevěná záda | N | – | – | 45 | 61 | 45 | 61 | 45 | 61 |
| | | M K C F | – | – | 45 | 69 | 45 | 69 | 45 | 69 |
| TANDEMBOX | Dřevěná záda | N | – | – | – | – | – | – | – | – |
| | | M K B C D | 35 | 56 | 45 | 69 | 45 | 69 | 45 | 69 |
| TANDEMBOX | Ocelová záda | N | 35 | 56 | 35 | 56 | 35 | 56 | 28 | 49 |
| | | M K B C D | 35 | 64 | 35 | 64 | 35 | 64 | 35 | 64 |

A Odstup spodní hrany korpusové lišty a spodní hrany pohonné servo jednotky

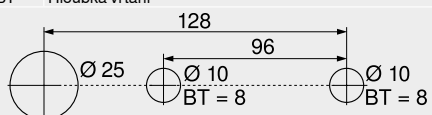
E Odstup spodní hrany pudy korpusu od pozice pro našroubování korpusové lišty

Dno korpusu – schéma vyvrtávaných otvorů

Rozvod kabelů spodem



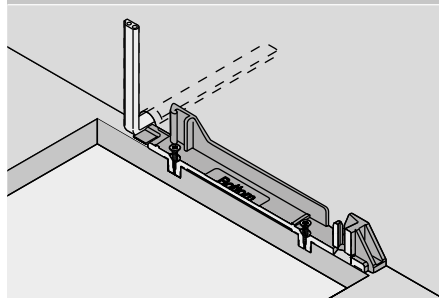
BT Hloubka vrtání



Alternativní schéma vyvrtání otvorů pro PRO-CENTER a MINIPRESS

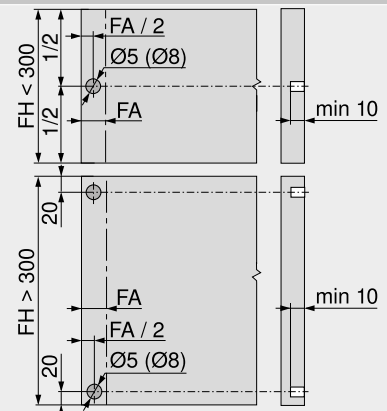
BT Hloubka vrtání

Rozvod kabelů zadem



BT Hloubka vrtání

Zpracování čela – pozice distančního dorazu Blum



Distanční doraz Blum zajišťuje potřebný prostor pro spuštění v hodnotě 2 mm

V případě použití vedení LEGRABOX pro 70 kg nebo TANDEMBOX pro 65 kg namontujte 4 distanční díly Blum
 Pro optimální funkci spuštění v případě TANDEMBOX využijte stabilizační čela

FA Přesah čela

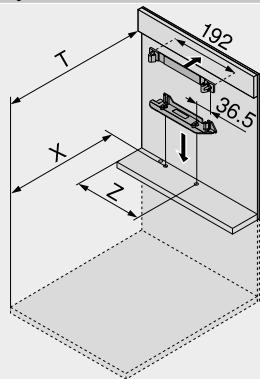
FH Výška čela

SPACE TOWER

Plánování

Nosník nahore

Vyvrtní otvorů – dno | vlys



| Záda | X (mm) | T (mm) |
|--------------|---------|---------|
| Dřevěná záda | NL + 19 | NL + 34 |
| Ocelová záda | NL + 2 | NL + 17 |

NL Jmenovitá délka
X Pozice pro vyvrtní otvorů
T Pozice přední hrany – nosník
Z Míra odsazení

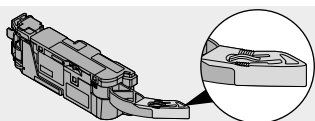
S danou montážní pozicí držáku servo pohonu se dají otvírat tahem i stiskem jak výsuvné prvky s složenými čely, tak i výsuvy s naloženými čely

| Box systémy | Záda | Výška zadní stěny | Světlná šířka korpusu LW (mm) | | | | | | | | | |
|-------------|-------------------|-------------------|-------------------------------|-----------------------|------------------------|---------|-----------------------|------------------------|---------------------|--------|-----------------------|------------------------|
| | | | 242–266 | | | 267–286 | | | 287–316 | | | |
| | | | Z (mm) | Nástavec servo pohonu | Mechanismus vyhazovače | Z (mm) | Nástavec servo pohonu | Mechanismus vyhazovače | Nástavec vyhazovače | Z (mm) | Nástavec servo pohonu | Mechanismus vyhazovače |
| LEGRABOX | Dřevěná záda | N | – | – | – | 184 | ● | – | – | 184 | ● | – |
| | M K C F | – | – | – | 184 | ● | – | – | 184 | ● | – | |
| TANDEMBOX | Ocelová záda | N | – | – | – | – | – | – | – | – | – | – |
| | M K C F | – | – | – | 184 | ✘ | – | ● | 184 | ● | – | |
| | Dřevěná záda | N | 179 | ✘ | ● | 179 | ● | ● | – | 179 | ● | ● |
| | M K B C D | 179 | ✘ | ● | 179 | ● | ● | – | 179 | ● | ● | |
| TANDEMBOX | Ocelová záda | N | – | – | – | – | – | – | – | 190 | ✘ | – |
| | M K B C D | – | – | – | 179 | ✘ | – | – | 179 | ● | – | |

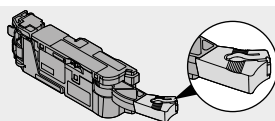
| Box systémy | Záda | Výška zadní stěny | Světlná šířka korpusu LW (mm) | | | | | |
|-------------|-------------------|-------------------|-------------------------------|-----------------------|------------------------|--------|-----------------------|------------------------|
| | | | 317–386 | | | ≥ 387 | | |
| | | | Z (mm) | Nástavec servo pohonu | Mechanismus vyhazovače | Z (mm) | Nástavec servo pohonu | Mechanismus vyhazovače |
| LEGRABOX | Dřevěná záda | N | 184 | ● | – | LW / 2 | ● | – |
| | M K C F | 184 | ● | – | LW / 2 | ● | – | |
| | Ocelová záda | N | – | – | – | – | – | |
| TANDEMBOX | M K C F | 184 | ● | – | – | LW / 2 | ● | – |
| | Dřevěná záda | N | 179 | ● | ○ | LW / 2 | ● | ○ |
| | M K B C D | 179 | ● | ○ | LW / 2 | ● | ○ | |
| | Ocelová záda | N | 190 | ● | – | LW / 2 | ● | – |
| TANDEMBOX | M K B C D | 179 | ● | – | LW / 2 | ● | – | |
| | M K B C D | 179 | ● | – | LW / 2 | ● | – | |

LW Světlná šířka korpusu
Z Míra odsazení
● Nutné

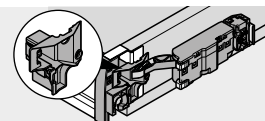
○ Není nutné
– Není možné
✘ Odstranit



Nástavec servo pohonu

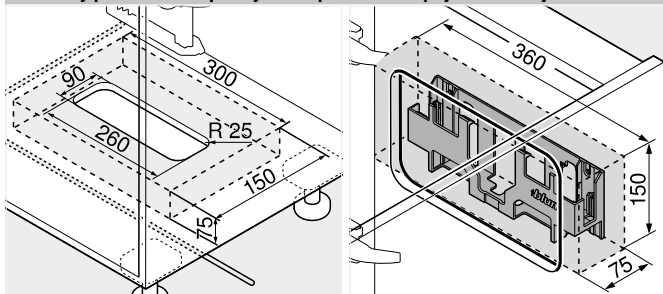


Nástavec vyhazovače



Mechanismus vyhazovače

Potřebný prostor a bezpečný odstup – držák napájecího zdroje



Montáž na dno

Montáž na stěnu

Pozor

Dodržujte bezpečný odstup ve vzdálenosti 30 mm od spodní hrany (montáž na dno) či přední hrany (montáž na stěnu) a okrajů držáku napájecího zdroje k sousedním prvkům

Umožněte cirkulaci vzduchu, jinak hrozí přehřátí napájecího zdroje Blum!

Odkaz na stránku

Přehled – SERVO-DRIVE pro LEGRABOX | TANDEM
Přehled – LEGRABOX
Přehled – TANDEMBOX intivo
Přehled – TANDEMBOX antaro
Přehled – TANDEMBOX plus

321 Informace k objednávce
321 Plánování – nosník dole
205 Příslušenství
261 Přehled – pomůcky pro zpracování
263 Směrnice o strojích
311 Další technické informace

328 Montáž, demontáž a seřízení
332
350
561 Short-URL
665 www.blum.com/a380
662

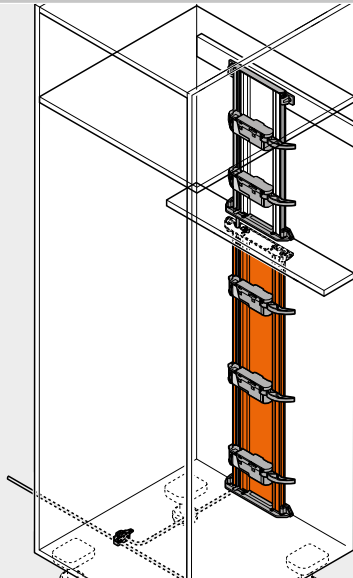


SPACE TOWER

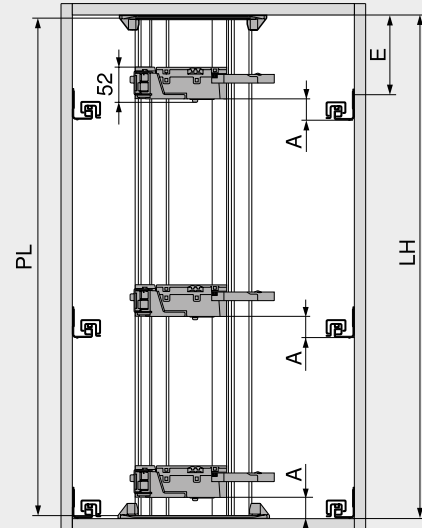
Plánování

Nosník dole

Korpus



Pozice – servo pohon



PL = LH – 10 mm

Zaokrouhlit na nejbližší nižší desítku

A Odstup spodní hrany korpusové lišty a spodní hrany pohonné servo jednotky

E Odstup spodní hrany pudy korpusu od pozice pro našroubování korpusové lišty

LH Světla výška korpusu

PL Délka nosníku

Pozice – servo pohon

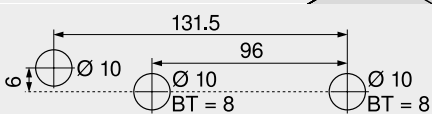
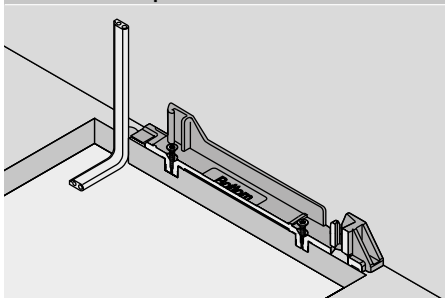
| Box systémy | Záda | Výška zadní stěny | Světla šířka korpusu LW (mm) | | | | | | | |
|-------------|--------------|-------------------|------------------------------|-------------|---------|-------------|---------|-------------|--------|-------------|
| | | | 242–266 | | 267–286 | | 287–316 | | ≥ 317 | |
| | | | A (mm) | E min. (mm) | A (mm) | E min. (mm) | A (mm) | E min. (mm) | A (mm) | E min. (mm) |
| LEGRABOX | Dřevěná záda | N | – | – | 45 | 61 | 45 | 61 | 45 | 61 |
| | Ocelová záda | N | – | – | 45 | 69 | 45 | 69 | 45 | 69 |
| TANDEMBOX | Dřevěná záda | N | 35 | 56 | 35 | 56 | 35 | 56 | 28 | 49 |
| | | M K B C D | 35 | 64 | 35 | 64 | 35 | 64 | 35 | 64 |
| | Ocelová záda | N | – | – | – | – | 28 | 49 | 28 | 49 |
| | | M K B C D | – | – | 35 | 64 | 35 | 64 | 35 | 64 |

A Odstup spodní hrany korpusové lišty a spodní hrany pohonné servo jednotky

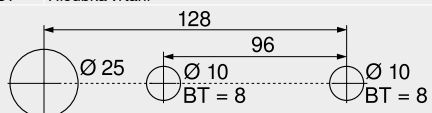
E Odstup spodní hrany pudy korpusu od pozice pro našroubování korpusové lišty

Dno korpusu – schéma vyvrtávaných otvorů

Rozvod kabelů spodem



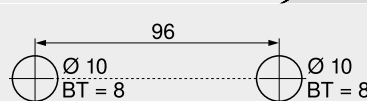
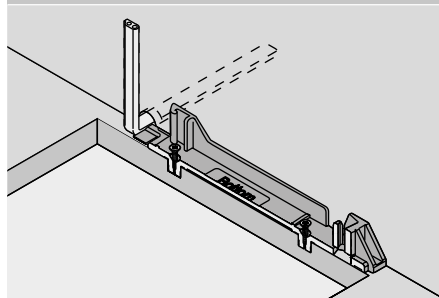
BT Hloubka vrtání



Alternativní schéma vyvrtání otvorů pro PRO-CENTER a MINIPRESS

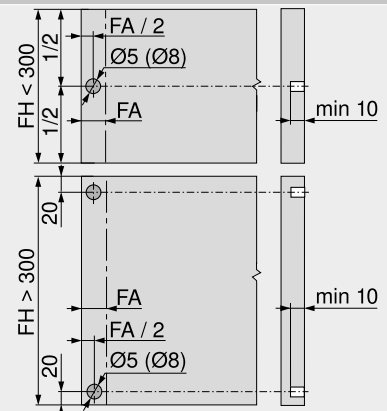
BT Hloubka vrtání

Rozvod kabelů zadem



BT Hloubka vrtání

Zpracování čela – pozice distančního dorazu Blum



Distanční doraz Blum zajišťuje potřebný prostor pro spuštění v hodnotě 2 mm

V případě použití vedení LEGRABOX pro 70 kg nebo TANDEMBOX pro 65 kg namontujte 4 distanční díly Blum
 Pro optimální funkci spuštění v případě TANDEMBOX využijte stabilizační čela

FA Přesah čela

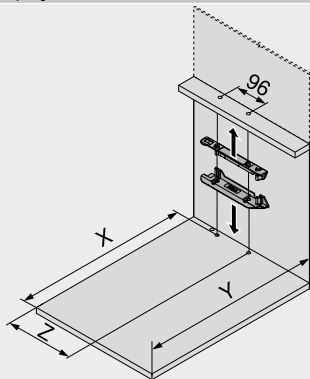
FH Výška čela

SPACE TOWER

Plánování

Nosník dole

Vyvrtní otvorů – dno | vlys



| Záda | X (mm) | Y (mm) |
|--------------|----------------------------|---------|
| Dřevěná záda | NL + 19 | NL + 33 |
| Ocelová záda | NL + 2 | NL + 16 |
| NL | Jmenovitá délka | |
| X | Pozice pro vyvrtní otvorů | |
| Y | Minimální potřebný prostor | |
| Z | Míra odsazení | |

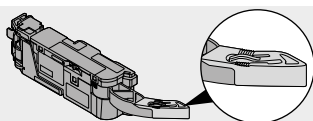
S danou montážní pozicí držáku servo pohonu se dají otvírat tahem i stiskem jak výsuvné prvky s vloženými čely, tak i výsuvy s naloženými čely

| Box systémy | Záda | Výška zadní stěny | Světlná šířka korpusu LW (mm) | | | | | | | | | |
|-------------|--------------|-------------------|-------------------------------|-----------------------|------------------------|---------|-----------------------|------------------------|---------------------|--------|-----------------------|------------------------|
| | | | 242–266 | | | 267–286 | | | 287–316 | | | |
| | | | Z (mm) | Nástavec servo pohonu | Mechanismus vyhazovače | Z (mm) | Nástavec servo pohonu | Mechanismus vyhazovače | Nástavec vyhazovače | Z (mm) | Nástavec servo pohonu | Mechanismus vyhazovače |
| LEGRABOX | Dřevěná záda | N | – | – | – | 184 | ● | – | – | 184 | ● | – |
| | | M K C F | – | – | – | 184 | ● | – | – | 184 | ● | – |
| TANDEMBOX | Ocelová záda | N | – | – | – | – | – | – | – | – | – | – |
| | | M K C F | – | – | – | 184 | ✘ | – | ● | 184 | ● | – |
| | Dřevěná záda | N | 179 | ✘ | ● | 179 | ● | ● | – | 179 | ● | ● |
| | | M K B C D | 179 | ✘ | ● | 179 | ● | ● | – | 179 | ● | ● |
| TANDEMBOX | Ocelová záda | N | – | – | – | – | – | – | – | 190 | ✘ | – |
| | | M K B C D | – | – | – | 179 | ✘ | – | – | 179 | ● | – |

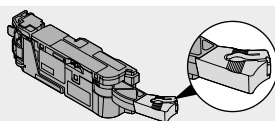
| Box systémy | Záda | Výška zadní stěny | Světlná šířka korpusu LW (mm) | | | | | |
|-------------|--------------|-------------------|-------------------------------|-----------------------|------------------------|--------|-----------------------|------------------------|
| | | | 317–386 | | | ≥ 387 | | |
| | | | Z (mm) | Nástavec servo pohonu | Mechanismus vyhazovače | Z (mm) | Nástavec servo pohonu | Mechanismus vyhazovače |
| LEGRABOX | Dřevěná záda | N | 184 | ● | – | LW / 2 | ● | – |
| | | M K C F | 184 | ● | – | LW / 2 | ● | – |
| | Ocelová záda | N | – | – | – | – | – | – |
| TANDEMBOX | | M K C F | 184 | ● | – | LW / 2 | ● | – |
| | Dřevěná záda | N | 179 | ● | ○ | LW / 2 | ● | ○ |
| | | M K B C D | 179 | ● | ○ | LW / 2 | ● | ○ |
| | Ocelová záda | N | 190 | ● | – | LW / 2 | ● | – |
| | | M K B C D | 179 | ● | – | LW / 2 | ● | – |

LW Světlná šířka korpusu
Z Míra odsazení
● Nutné

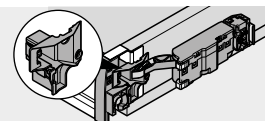
○ Není nutné
– Není možné
✘ Odstranit



Nástavec servo pohonu

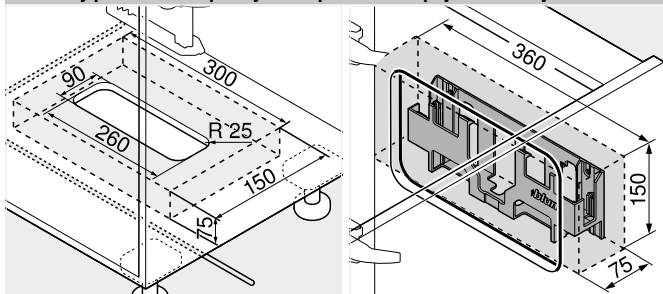


Nástavec vyhazovače



Mechanismus vyhazovače

Potřebný prostor a bezpečný odstup – držák napájecího zdroje



Montáž na dno

Montáž na stěnu

Pozor

Dodržujte bezpečný odstup ve vzdálenosti 30 mm od spodní hrany (montáž na dno) či přední hrany (montáž na stěnu) a okrajů držáku napájecího zdroje k sousedním prvkům

Umožněte cirkulaci vzduchu, jinak hrozí přehřátí napájecího zdroje Blum!

Odkaz na stránku

Přehled – SERVO-DRIVE pro LEGRABOX | TANDEM
Přehled – LEGRABOX
Přehled – TANDEMBOX intivo
Přehled – TANDEMBOX antaro
Přehled – TANDEMBOX plus

321 Informace k objednávce
Plánování – nosník nahoře
205 Příslušenství
261 Přehled – pomůcky pro zpracování
263 Směrnice o strojích
311 Další technické informace

328 Montáž, demontáž a seřízení

330

350

561

665

662

Short-URL

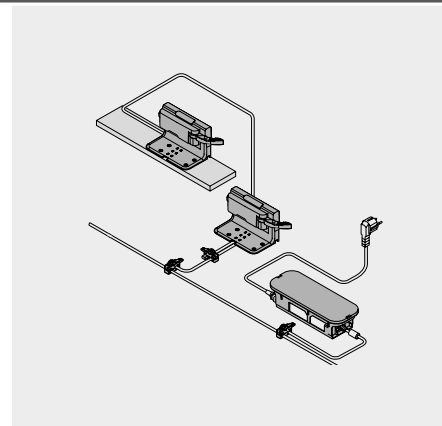
www.blum.com/a380



Dřezová skříňka



- Elektrický způsob otvírání v kombinaci s BLUMOTION – pro měkké a tiché zavírání
- S držákem servo jednotky
- Pohonná servo jednotka a výsuv nejsou pevně spojeny
- Výsuvy se dají využít beze změny
- Rychlá montáž předmontovaných součástí



Informace k objednávce

| | | | |
|---|-----------------------------|-------------------|--|
| 1 | Distanční doraz Blum | | |
| | Průměr (mm) | Č. artiklu | |
| | Ø 5 | 993.0530 | |
| | Ø 8 | 993.0830.01 | |
| Do výšky čela FH 300 mm použijte 2 kusy Od výšky čela FH 300 mm použijte 4 kusy U korpusové lišty LEGRABOX 70 kg použijte 4 ks U korpusové lišty TANDEMBOX 65 kg použijte 4 ks | | | |

| | | | |
|----------|--|-----------------|-------------------|
| 5 | Jednoduchý držák pohonné servo jednotky | | |
| | Barva | Materiál | Č. artiklu |
| | R7037 | Plast | Z10D0311 |

| | | | |
|---------------------------------|-------------------------------|-----------------|-------------------|
| 9 | Pohonná servo jednotka | | |
| | Barva | Materiál | Č. artiklu |
| | R7037 | Plast | Z10A3000.03 |
| Včetně předmontovaného nástavce | | | |

| | | | |
|-----------|--|-----------------|-------------------|
| 9a | Ochranný kryt proti kapající vodě | | |
| | Barva | Materiál | Č. artiklu |
| | R7037 | Plast | Z10D0316 |

| | | | |
|-----------|--|------------------|-------------------|
| 11 | Rozvodný kabel a ochranná koncová krytka na kabel | | |
| | Barva | Délka (m) | Č. artiklu |
| | S | 8 | Z10K800AE |

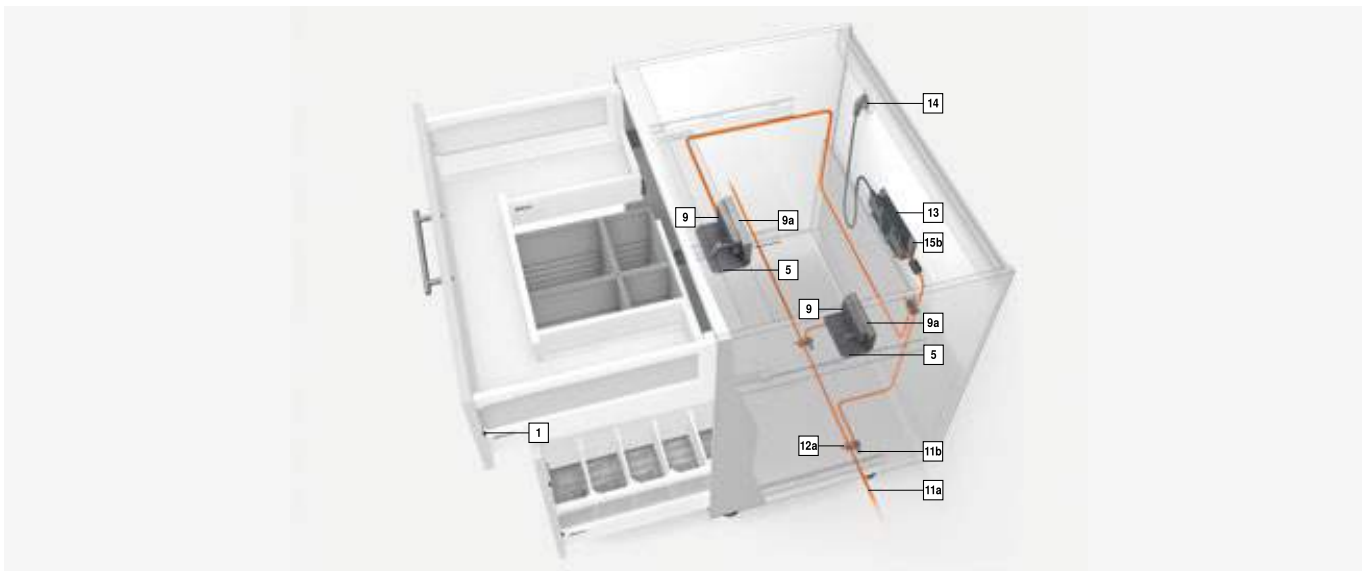
Složení:
11a 1 x Rozvodný kabel
11b 5 x Ochranná koncová krytka na kabel
 Ke zkrácení
 Použitelný jako rozvodný kabel, kabel nosič i komunikační kabel

| | | | |
|-----------|--|-----------------|-------------------|
| 12 | Svorka a ochranná koncová krytka na kabel | | |
| | Barva | Materiál | Č. artiklu |
| | S | Plast | Z10V100E.01 |

Složení:
12a 1 x Svorka
11b 2 x Ochranná koncová krytka na kabel

| | | | |
|-----------|----------------------------------|-------------------|-------------------------|
| 13 | Napájecí zdroj Blum, 24 W | | |
| | Jazyková skupina | Č. artiklu | Jazyková skupina |
| | A | Z10NE030A | F |
| | B | Z10NE030B | G |
| | C | Z10NE030C | H |
| | D | Z10NE030D | J |
| | E | Z10NE030E | |

Včetně návodu k obsluze, montážního návodu
 Bez kabelu napájecího zdroje
Jazyková skupina
 A DE | EN | FR | IT | NL
 B DA | EN | FI | NO | SV
 C EL | EN | HR | SL | SR | TR
 D EN | ES | FR | IT | PT
 E CS | HU | PL | SK
 F BG | ET | LT | LV | RO | RU
 G EN | ES | FR
 H EN | ZH
 J JA
 Označení jazyků ve smyslu ISO-639



Dřezová skříňka

Informace k objednávce

| 14 | Kabel napájecího zdroje | | | |
|---|-------------------------|-------------|---------|-------------|
| | Trh | Č. artiklu | Trh | Č. artiklu |
|  | AR | Z10M200A | JP | Z10M200J |
| | UK | Z10M200B | AU | Z10M200K |
| | CH | Z10M200C | CL | Z10M200L |
| | DK | Z10M200D | CN | Z10M200N |
| | Evropa | Z10M200E | BR | Z10M200S.01 |
| | Evropa | Z10M200E.OS | TW | Z10M200T |
| | IN | Z10M200H | US CA | Z10M200U |
| | IL | Z10M200I | ZA | Z10M200Z |

¹ Bez konektoru

15a Držák napájecího zdroje

| Montáž na dno | | | |
|---|-------|----------|------------|
| | Barva | Materiál | Č. artiklu |
|  | R7037 | Plast | Z10NG000 |

Včetně krytu

Pro napájecí zdroj Blum, 24 W

Alternativně vůči 15a

15b Držák napájecího zdroje

| Montáž na stěnu | | | |
|---|-------|----------|------------|
| | Barva | Materiál | Č. artiklu |
|  | WGR | Plast | Z10NG120 |

Pro napájecí zdroj Blum, 24 W

Príslušenství

| - Držák kabelu | | | |
|---|-------|----------|------------|
| | Barva | Materiál | Č. artiklu |
|  | W | Plast | Z10K0009 |

Například pro zafixování rozvodného kabelu

| - Stabilizace čela/dna | | | |
|---|-------|----------|------------|
| | Barva | Materiál | Č. artiklu |
|  | R7037 | Plast | Z96.10E1 |

| Barva | | Barva | |
|-------|------------------------|-------|----------|
| R7037 | RAL 7037 prachově šedá | WGR | Bílošedá |
| S | Černá | W | Bílá |

Odkaz na stránku

| | |
|---|-----|
| Přehled – SERVO-DRIVE pro LEGRABOX TANDEM | 321 |
| Přehled – LEGRABOX | 205 |
| Přehled – TANDEMBOX intivo | 261 |
| Přehled – TANDEMBOX antaro | 263 |
| Přehled – TANDEMBOX plus | 311 |
| Plánování | 336 |

| | |
|----------------------------------|-----|
| Příslušenství | 350 |
| Přehled – pomůcky pro zpracování | 561 |
| Směrnice o strojích | 665 |
| Další technické informace | 662 |

Montáž, demontáž a seřízení

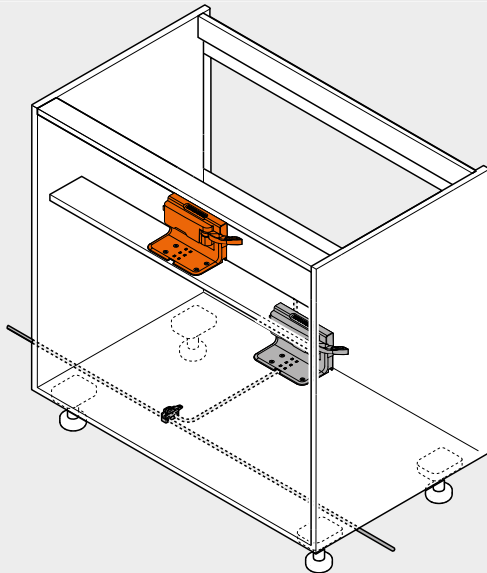
| | |
|-----------|--|
| Short-URL | www.blum.com/a380 |
|-----------|--|



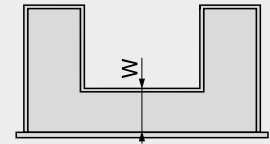
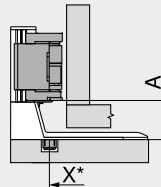
Dřezová skříňka

Plánování

Korpus



Vlys napříč – jednoduchý držák pohonné servo jednotky



LEGRABOX | TANDEMBOX

Střední díl

X Pozice pro vyvrtání otvorů

* Měřeno od přední hrany korpusu

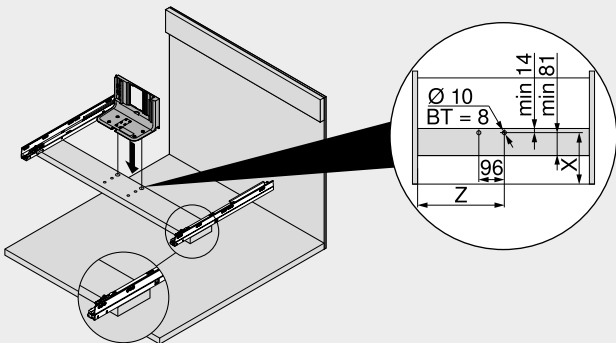
W

Odstup přední hrany dna zásuvky a středního dílu
 W = NL bočnice zvenku – NL bočnice uvnitř
 LEGRABOX: min. 150 mm
 TANDEMBOX: min. 100 mm

| Box systémy | Záda | Výška zadní stěny | A (mm) |
|-------------|-------------|-------------------|--------|
| LEGRABOX | Střední díl | N M K C F | 45 |
| TANDEMBOX | Střední díl | N | 28 |
| | | M K B C D | 35 |

A Odstup spodní hrany držáku pohonné servo jednotky a spodní hrany této servo jednotky

Vlys napříč – jednoduchý držák pohonné servo jednotky

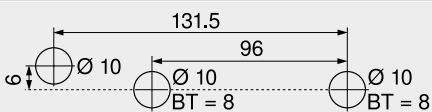
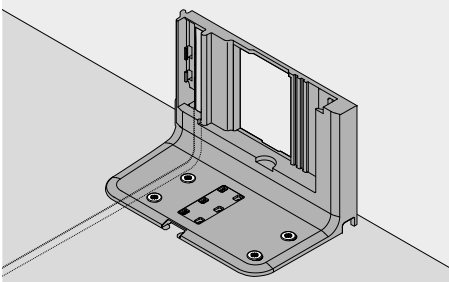


| Box systémy | Záda | Výška zadní stěny | Světla šířka korpusu LW (mm) | | | |
|-------------|-------------|-----------------------|--------------------------------|---------|---------|--------|
| | | | ≥ 387 | | | |
| | | | Jmenovitá délka NL zvenku (mm) | | 450–650 | |
| | | | 400 | 450–650 | | |
| | | | X (mm) | Z (mm) | X (mm) | Z (mm) |
| LEGRABOX | Střední díl | N M K C F | 157 | LW / 2 | 177 | LW / 2 |
| TANDEMBOX | Střední díl | N M K B C D | W + 27 | LW / 2 | W + 27 | LW / 2 |

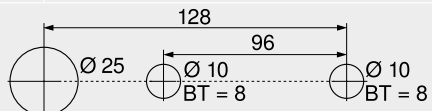
X Pozice pro vyvrtání otvorů
 Z Míra odsazení
 W Odstup přední hrany dna zásuvky a středního dílu
 BT Hloubka vrtání

Dno korpusu – schéma vyvrtávaných otvorů

Rozvod kabelů spodem

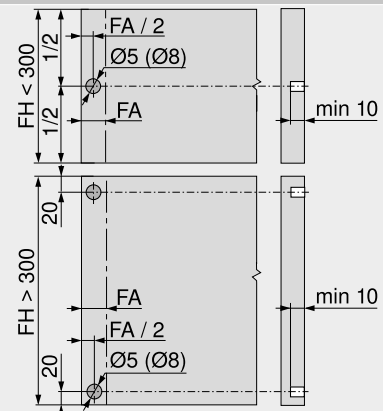


BT Hloubka vrtání



Alternativní schéma vyvrtání otvorů pro PRO-CENTER a MINIPRESS
 BT Hloubka vrtání

Zpracování čela – pozice distančního dorazu Blum



Distanční doraz Blum zajišťuje potřebný prostor pro spuštění v hodnotě 2 mm

V případě použití vedení LEGRABOX pro 70 kg nebo TANDEMBOX pro 65 kg namontujte 4 distanční díly Blum

Pro optimální funkci spuštění v případě TANDEMBOX využijte stabilizaci čela

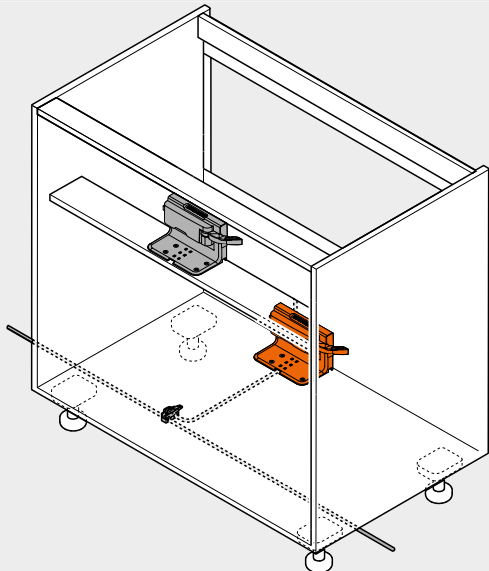
FA Přesah čela

FH Výška čela

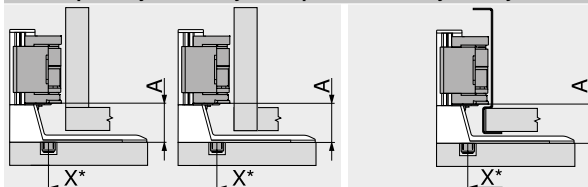
Dřezová skříňka

Plánování

Korpus



Dno korpusu – jednoduchý držák pohonné servo jednotky

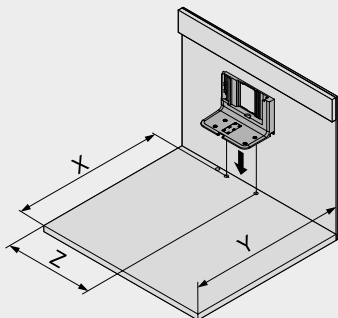


| LEGRABOX | TANDEMBOX | LEGRABOX TANDEMBOX |
|----------------------------------|--------------|----------------------------------|
| Dřevěná záda | Ocelová záda | Ocelová záda |
| X | X | X |
| * Měřeno od přední hrany korpusu | | * Měřeno od přední hrany korpusu |

| Box systémy | Záda | Výška zadní stěny | Světla šířka korpusu |
|-------------|--------------|-------------------|----------------------|
| | | | LW (mm) ≥ 387 |
| | | | A (mm) |
| LEGRABOX | Dřevěná záda | N M K C F | 45 |
| | Ocelová záda | N | – |
| TANDEMBOX | Dřevěná záda | M K C F | 45 |
| | | N | 28 |
| | Ocelová záda | M K B C D | 35 |
| | | N | 28 |
| | | M K B C D | 35 |

A Odstup spodní hrany držáku pohonné servo jednotky a spodní hrany této servo jednotky
– Není možné

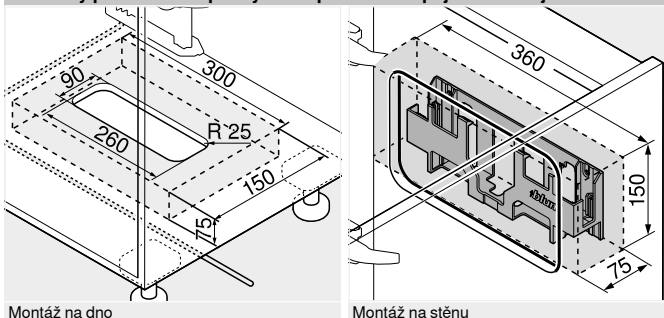
Dno korpusu – jednoduchý držák pohonné servo jednotky



| Záda | X (mm) | Y (mm) | Z (mm) |
|--------------|---------|---------|--------|
| Dřevěná záda | NL + 19 | NL + 35 | LW / 2 |
| Ocelová záda | NL + 2 | NL + 18 | LW / 2 |

LW Světla šířka korpusu
NL Jmenovitá délka
X Pozice pro vyvrtání otvorů
Y Minimální potřebný prostor
Z Míra odsazení

Potřebný prostor a bezpečný odstup – držák napájecího zdroje



Montáž na dno

Montáž na stěnu

Pozor

Dodržujte bezpečný odstup ve vzdálenosti 30 mm od spodní hrany (montáž na dno) či přední hrany (montáž na stěnu) a okrajů držáku napájecího zdroje k sousedním prvkům

Umožněte cirkulaci vzduchu, jinak hrozí přehřátí napájecího zdroje Blum!

Odkaz na stránku

| | |
|---|-----|
| Přehled – SERVO-DRIVE pro LEGRABOX TANDEM | 321 |
| Přehled – LEGRABOX | 205 |
| Přehled – TANDEMBOX intivo | 261 |
| Přehled – TANDEMBOX antaro | 263 |
| Přehled – TANDEMBOX plus | 311 |

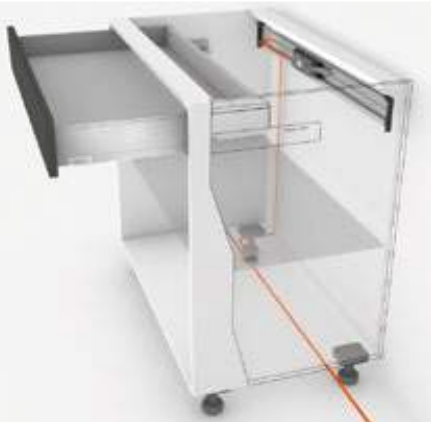
| | |
|----------------------------------|-----|
| Informace k objednávce | 334 |
| Příslušenství | 350 |
| Přehled – pomůcky pro zpracování | 561 |
| Směrnice o strojích | 665 |
| Další technické informace | 662 |

Montáž, demontáž a seřízení

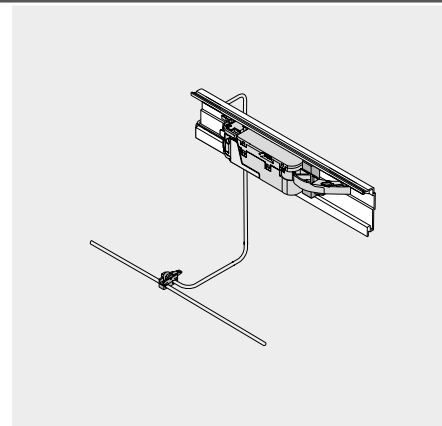
| | |
|-----------|-------------------|
| Short-URL | www.blum.com/a380 |
|-----------|-------------------|



Korpus s jedním výsuvným prvkem – horizontální nosník



- Elektrický způsob otvírání v kombinaci s BLUMOTION – pro měkké a tiché zavírání
- S horizontálním nosníkem
- Pohonná servo jednotka a výsuv nejsou pevně spojeny
- Výsuvy se dají využít beze změny
- Rychlá montáž předmontovaných součástek



Informace k objednávce

| | | | |
|---|-----------------------------|--|--------------------|
| 1 | Distanční doraz Blum | | Č. artiklu |
| | Průměr (mm) | | 993.0530 |
| | Ø 5 | | 993.0830.01 |
| | Ø 8 | | |
| Do výšky čela FH 300 mm použijte 2 kusy Od výšky čela FH 300 mm použijte 4 kusy U korpusové lišty LEGRABOX 70 kg použijte 4 ks U korpusové lišty TANDEMBOX 65 kg použijte 4 ks | | | |

| | | | |
|---|----------------------------|-----------------|-------------------|
| 6 | Horizontální nosník | | Č. artiklu |
| | Délka (mm) | Materiál | Z10T1143B |
| | 1143 | Hliník (Alu) | |
| Pro šířku korpusu KB 275–1200 mm Světlá šířka korpusu LW – 19 mm | | | |

| | | | |
|---|--|-----------------|-------------------|
| 7 | Držák horizontálního nosníku a servo jednotky | | Č. artiklu |
| | Barva | Materiál | Z10D5210 |
| | R7037 | Plast | |
| Složení: | | | |
| 7a | 1 x Držák nosníku vlevo/vpravo | | |
| 7b | 1 x Adaptér k nosníku pro pohonnou servo jednotku | | |
| Je možné využít vruty do dřevotřísky a eurošrouby | | | |

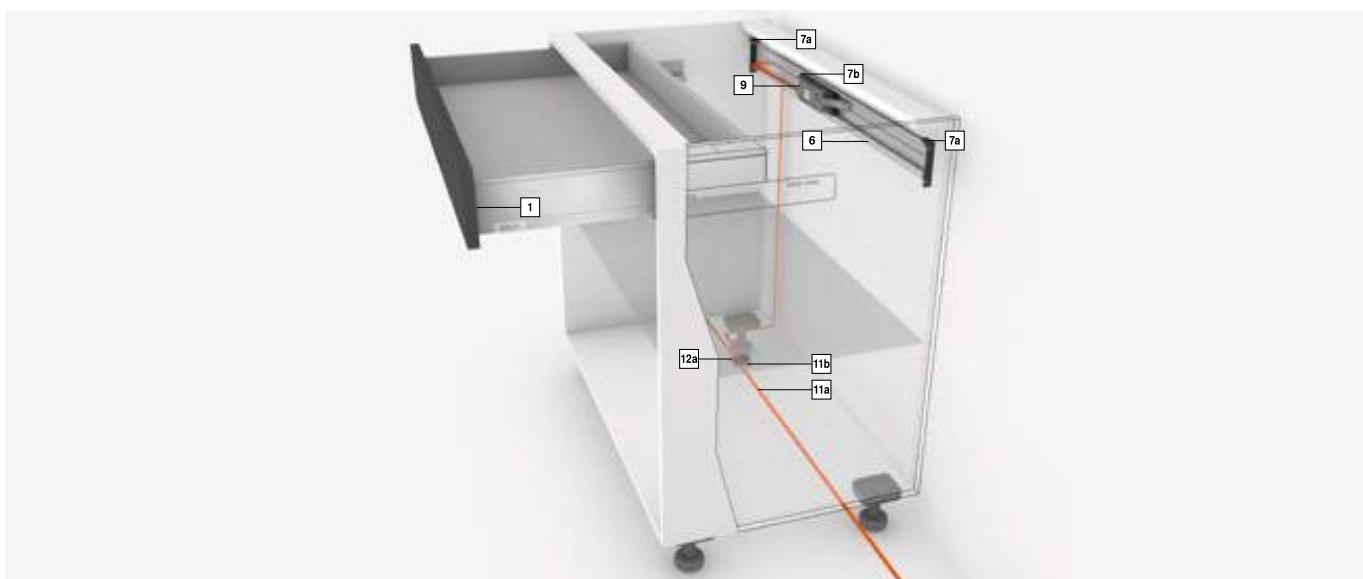
| | | | |
|---------------------------------|-------------------------------|-----------------|--------------------|
| 9 | Pohonná servo jednotka | | Č. artiklu |
| | Barva | Materiál | Z10A3000.03 |
| | R7037 | Plast | |
| Včetně předmontovaného nástavce | | | |

| | | | |
|---|----------------------------|--------------|-------------------|
| 10 | Nástavec vyhazovače | | Č. artiklu |
| | Box systémy | Barva | Z10A3006 |
| | LEGRABOX | S | |
| Ocelová zadní stěna Nezbytné od výšky M a světlé šířky korpusu LW 267–286 mm | | | |

| | | | |
|--|-------------------------------|--------------|-------------------|
| 10 | Mechanismus vyhazovače | | Č. artiklu |
| | Box systémy | Barva | Z10A3H00 |
| | TANDEMBOX | R7037 | |
| Dřevěná zadní stěna Nezbytné v případě světlé šířky korpusu LW 242–316 mm | | | |

| | | | |
|--|--|------------------|-------------------|
| 11 | Rozvodný kabel a ochranná koncová krytka na kabel | | Č. artiklu |
| | Barva | Délka (m) | Z10K800AE |
| | S | 8 | |
| Složení: | | | |
| 11a | 1 x Rozvodný kabel | | |
| 11b | 5 x Ochranná koncová krytka na kabel | | |
| Ke zkrácení Použitelný jako rozvodný kabel, kabel nosníku i komunikační kabel | | | |

| | | | |
|-----------------|--|-----------------|--------------------|
| 12 | Svorka a ochranná koncová krytka na kabel | | Č. artiklu |
| | Barva | Materiál | Z10V100E.01 |
| | S | Plast | |
| Složení: | | | |
| 12a | 1 x Svorka | | |
| 11b | 2 x Ochranná koncová krytka na kabel | | |



Korpus s jedním výsuvným prvkem – horizontální nosník

Informace k objednávce

| 13 | Napájecí zdroj Blum, 24 W | | | |
|----|---------------------------|------------|------------------|------------|
| | Jazyková skupina | Č. artiklu | Jazyková skupina | Č. artiklu |
| | A | Z10NE030A | F | Z10NE030F |
| | B | Z10NE030B | G | Z10NE030G |
| | C | Z10NE030C | H | Z10NE030H |
| | D | Z10NE030D | J | Z10NE030J |
| | E | Z10NE030E | | |

Včetně návodu k obsluze, montážního návodu
Bez kabelu napájecího zdroje

Jazyková skupina

| | | | |
|---|-----------------------------|---|-----------------------------|
| A | DE EN FR IT NL | F | BG ET LT LV RO RU |
| B | DA EN FI NO SV | G | EN ES FR |
| C | EL EN HR SL SR TR | H | EN ZH |
| D | EN ES FR IT PT | J | JA |
| E | CS HU PL SK | | |

Označení jazyků ve smyslu ISO-639

| 14 | Kabel napájecího zdroje | | | |
|----|-------------------------|-------------|---------|-------------|
| | Trh | Č. artiklu | Trh | Č. artiklu |
| | AR | Z10M200A | JP | Z10M200J |
| | UK | Z10M200B | AU | Z10M200K |
| | CH | Z10M200C | CL | Z10M200L |
| | DK | Z10M200D | CN | Z10M200N |
| | Evropa | Z10M200E | BR | Z10M200S.01 |
| | Evropa ¹ | Z10M200E.OS | TW | Z10M200T |
| | IN | Z10M200H | US CA | Z10M200U |
| | IL | Z10M200I | ZA | Z10M200Z |

¹ Bez konektoru

15a Držák napájecího zdroje

Montáž na dno

| | Barva | Materiál | Č. artiklu |
|--|-------|----------|------------|
| | R7037 | Plast | Z10NG000 |

Včetně krytu

Pro napájecí zdroj Blum, 24 W

Alternativně vůči 15a

15b Držák napájecího zdroje

Montáž na stěnu

| | Barva | Materiál | Č. artiklu |
|--|-------|----------|------------|
| | WGR | Plast | Z10NG120 |

Pro napájecí zdroj Blum, 24 W

Príslušenství

| – | Držák kabelu | Barva | Materiál | Č. artiklu |
|---|--------------|-------|----------|------------|
| | W | W | Plast | Z10K0009 |

Například pro zafixování rozvodného kabelu

| – | Stabilizace čela/dna | Barva | Materiál | Č. artiklu |
|---|----------------------|-------|----------|------------|
| | R7037 | R7037 | Plast | Z96.10E1 |

| – | Sada COMBOX | Barva | Materiál | Č. artiklu |
|---|-------------|-------|----------|------------|
| | S | S | Plast | Z10ZC00A |

Pro zamezení kolizí čel při využití SERVO-DRIVE u rohových skříněk

Vhodná od servo jednotky Z10A3000.02

Včetně všech komponentů pro montáž a rozvod kabelů

| Barva | Barva | Barva | Barva |
|-------|------------------------|-------|----------|
| R7037 | RAL 7037 prachově šedá | WGR | Bílošedá |
| S | Černá | W | Bílá |

Odkaz na stránku

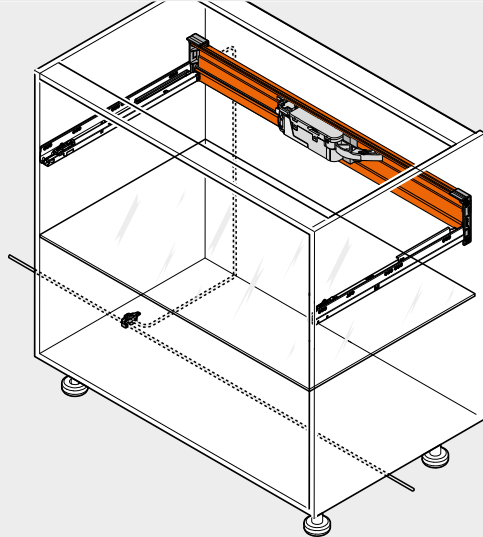
| | | | | |
|---|-----|----------------------------------|-----|--|
| Přehled – SERVO-DRIVE pro LEGRABOX TANDEM | 321 | Příslušenství | 350 | Montáž, demontáž a seřízení |
| Přehled – LEGRABOX | 205 | Přehled – pomůcky pro zpracování | 561 | |
| Přehled – TANDEMBOX intivo | 261 | Směrnice o strojích | 665 | |
| Přehled – TANDEMBOX antaro | 263 | Další technické informace | 662 | Short-URL |
| Přehled – TANDEMBOX plus | 311 | | | www.blum.com/a380 |
| Plánování | 340 | | | |



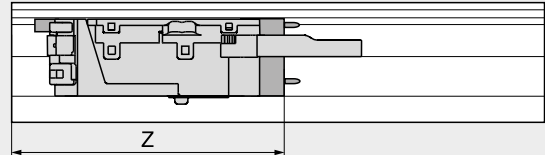
Korpus s jedním výsuvným prvkem – horizontální nosník

Plánování

Korpus



Pozice – servo pohon



Z Míra odsazení

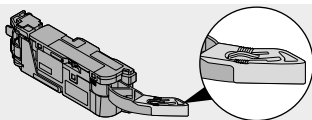
Pozice – servo pohon

| Box systémy | Záda | Výška zadní stěny | Světlá šířka korpusu LW (mm) | | | | | | | | | |
|-------------|--------------|-------------------|------------------------------|-----------------------|------------------------|---------|-----------------------|------------------------|---------|-----------------------|---------------------|------------------------|
| | | | 242–266 | | | 267–286 | | | 287–316 | | | |
| | | | Z (mm) | Nástavec servo pohonu | Mechanismus vyhazovače | Z (mm) | Nástavec servo pohonu | Mechanismus vyhazovače | Z (mm) | Nástavec servo pohonu | Nástavec vyhazovače | Mechanismus vyhazovače |
| LEGRABOX | Dřevěná záda | N | – | – | – | – | – | – | 193 | × | ● | – |
| | Ocelová záda | M K C F | – | – | – | 182 | ● | – | 182 | ● | – | – |
| TANDEMBOX | Dřevěná záda | N | – | – | – | – | – | – | 193 | × | ○ | ○ |
| | Ocelová záda | M K B C D | 182 | × | ● | 182 | × | ● | 182 | ● | – | ● |
| | | N | – | – | – | 193 | × | ○ | 193 | ● | – | ○ |
| | | | – | – | – | 182 | × | ○ | 182 | ● | – | ○ |

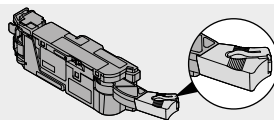
| Box systémy | Záda | Výška zadní stěny | Světlá šířka korpusu LW (mm) | | | | | |
|-------------|--------------|-------------------|------------------------------|-----------------------|------------------------|--------|-----------------------|------------------------|
| | | | 317–386 | | | ≥ 387 | | |
| | | | Z (mm) | Nástavec servo pohonu | Mechanismus vyhazovače | Z (mm) | Nástavec servo pohonu | Mechanismus vyhazovače |
| LEGRABOX | Dřevěná záda | N | 193 | ● | – | LW / 2 | ● | – |
| | Ocelová záda | M K C F | 182 | ● | – | LW / 2 | ● | – |
| TANDEMBOX | Dřevěná záda | N | – | – | – | – | – | – |
| | Ocelová záda | M K B C D | 182 | ● | – | LW / 2 | ● | – |
| | | N | 193 | ● | ○ | LW / 2 | ● | ○ |
| | | | 182 | ● | ○ | LW / 2 | ● | ○ |
| | | | 182 | ● | ○ | LW / 2 | ● | ○ |

LW Světlá šířka korpusu
Z Míra odsazení
● Nutné

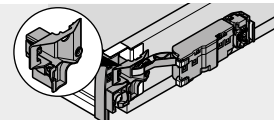
○ Není nutné
– Není možné
× Odstranit



Nástavec servo pohonu

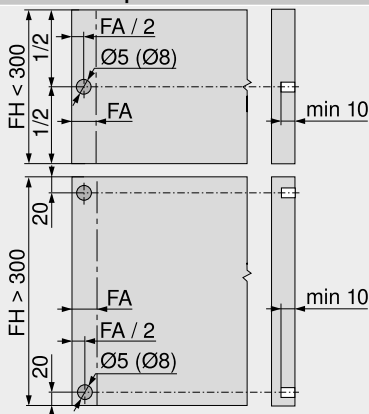


Nástavec vyhazovače



Mechanismus vyhazovače

Zpracování čela – pozice distančního dorazu Blum

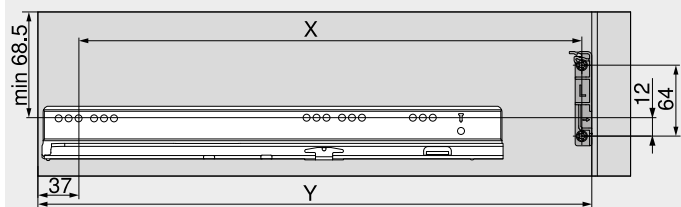


Distanční doraz Blum zajišťuje potřebný prostor pro spuštění v hodnotě 2 mm
V případě použití vedení LEGRABOX pro 70 kg nebo TANDEMBOX pro 65 kg namontujte 4 distanční díly Blum
Pro optimální funkci spuštění v případě TANDEMBOX využijte stabilizaci čela
FA Přesah čela
FH Výška čela

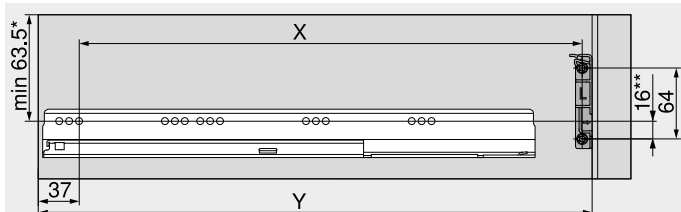
Korpus s jedním výsuvným prvkem – horizontální nosník

Plánování

Vyrtání otvorů



LEGRABOX



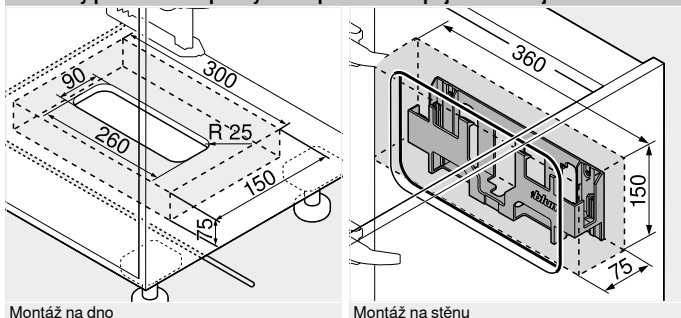
TANDEMBOX

* 55 mm v případě výšky zadní stěny N
 ** 24 mm v případě výšky zadní stěny N

| Záda | X (mm) | Y (mm) |
|--------------|----------------------------|---------|
| Dřevěná záda | NL - 9 | NL + 37 |
| Ocelová záda | NL - 26 | NL + 20 |
| NL | Jmenovitá délka | |
| X | Pozice pro vyvrtání otvorů | |
| Y | Minimální potřebný prostor | |

S danou montážní pozicí držáku servo pohonu se dají otvírat tahem i stiskem jak výsuvné prvky s vloženými čely, tak i výsuvy s naloženými čely

Potřebný prostor a bezpečný odstup – držák napájecího zdroje



Montáž na dno

Montáž na stěnu

Pozor
 Dodržujte bezpečný odstup ve vzdálenosti 30 mm od spodní hrany (montáž na dno) či přední hrany (montáž na stěnu) a okrajů držáku napájecího zdroje k sousedním prvkům

Umožněte cirkulaci vzduchu, jinak hrozí přehřátí napájecího zdroje Blum!

Odkaz na stránku

| | |
|---|-----|
| Přehled – SERVO-DRIVE pro LEGRABOX TANDEM | 321 |
| Přehled – LEGRABOX | 205 |
| Přehled – TANDEMBOX intivo | 261 |
| Přehled – TANDEMBOX antaro | 263 |
| Přehled – TANDEMBOX plus | 311 |

| | |
|----------------------------------|-----|
| Informace k objednávce | 338 |
| Příslušenství | 350 |
| Přehled – pomůcky pro zpracování | 561 |
| Směrnice o strojích | 665 |
| Další technické informace | 662 |

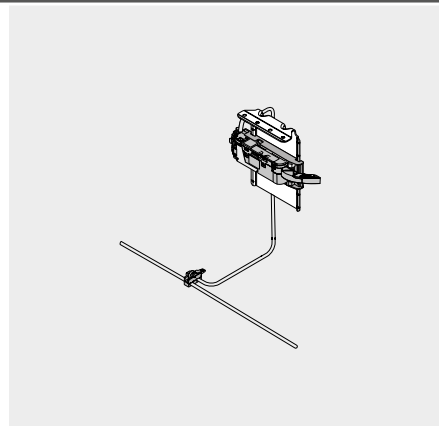
| | |
|--|--|
| Montáž, demontáž a seřízení | |
| Short-URL | |
| www.blum.com/a380 | |



Korpus s jedním výsuvným prvkem – držák servo jednotky nahoře



- Elektrický způsob otvírání v kombinaci s BLUMOTION – pro měkké a tiché zavírání
- S držákem servo jednotky nahoře
- Pohonná servo jednotka a výsuv nejsou pevně spojeny
- Výsuvy se dají využít beze změny
- Rychlá montáž předmontovaných součástí



Informace k objednávce

| | | | |
|----------|-----------------------------|--------------------|--|
| 1 | Distanční doraz Blum | | |
| | Průměr (mm) | Č. artiklu | |
| | Ø 5 | 993.0530 | |
| | Ø 8 | 993.0830.01 | |

Do výšky čela FH 300 mm použijte 2 kusy
 Od výšky čela FH 300 mm použijte 4 kusy
 U korpusové lišty LEGRABOX 70 kg použijte 4 ks
 U korpusové lišty TANDEMBOX 65 kg použijte 4 ks

| | | | |
|----------|------------------------------------|-----------------|-------------------|
| 8 | Držák servo jednotky nahoře | | |
| | Barva | Materiál | Č. artiklu |
| | R7037/ZN | Ocel | Z10D6252 |

Včetně předmontovaného adaptéru pro pohonnou servo jednotku

| | | | |
|----------|-------------------------------|-----------------|--------------------|
| 9 | Pohonná servo jednotka | | |
| | Barva | Materiál | Č. artiklu |
| | R7037 | Plast | Z10A3000.03 |

Včetně předmontovaného nástavce

| | | | |
|-----------|----------------------------|--------------|-------------------|
| 10 | Nástavec vyhazovače | | |
| | Box systémy | Barva | Č. artiklu |
| | LEGRABOX | S | Z10A3006 |

Ocelová zadní stěna
 Nezbytné od výšky M a světlé šířky korpusu LW 267–286 mm

| | | | |
|-----------|-------------------------------|--------------|-------------------|
| 10 | Mechanismus vyhazovače | | |
| | Box systémy | Barva | Č. artiklu |
| | TANDEMBOX | R7037 | Z10A3H00 |

Dřevěná zadní stěna
 Nezbytné v případě světlé šířky korpusu LW 242–316 mm

| | | | |
|-----------|--|------------------|-------------------|
| 11 | Rozvodný kabel a ochranná koncová krytka na kabel | | |
| | Barva | Délka (m) | Č. artiklu |
| | S | 8 | Z10K800AE |

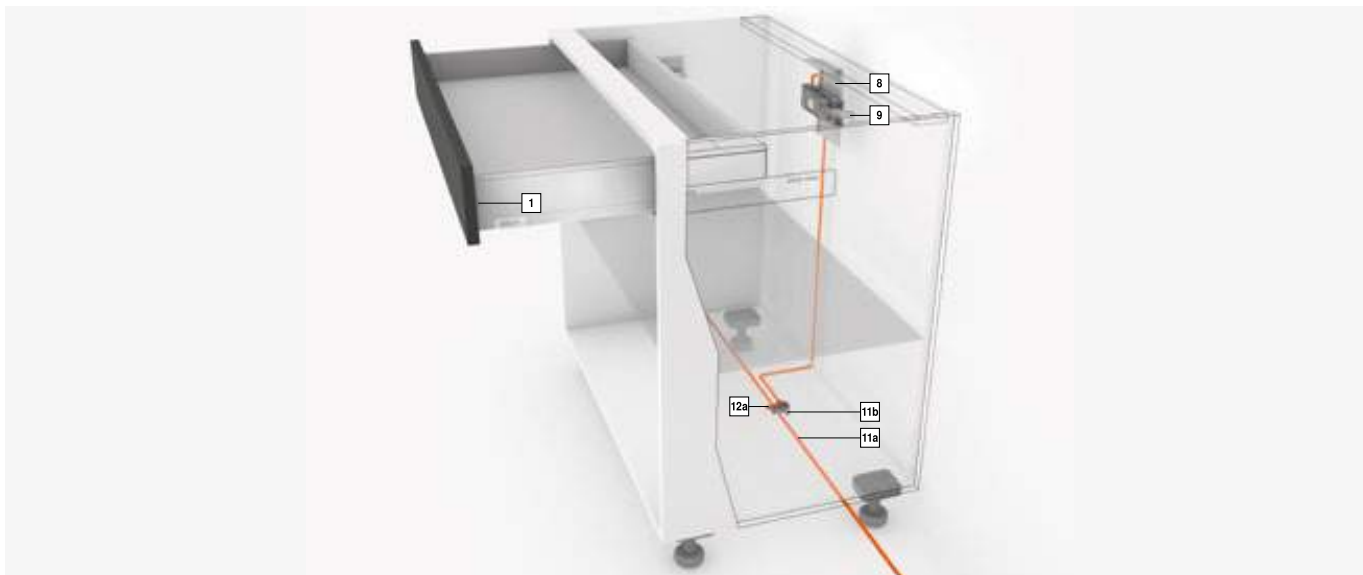
Složení:
11a 1 x Rozvodný kabel
11b 5 x Ochranná koncová krytka na kabel
 Ke zkrácení
 Použitelný jako rozvodný kabel, kabel nosník i komunikační kabel

| | | | |
|-----------|--|-----------------|--------------------|
| 12 | Svorka a ochranná koncová krytka na kabel | | |
| | Barva | Materiál | Č. artiklu |
| | S | Plast | Z10V100E.01 |

Složení:
12a 1 x Svorka
11b 2 x Ochranná koncová krytka na kabel

| | | | |
|-----------|----------------------------------|-------------------|-------------------------|
| 13 | Napájecí zdroj Blum, 24 W | | |
| | Jazyková skupina | Č. artiklu | Jazyková skupina |
| | A | Z10NE030A | F |
| | B | Z10NE030B | G |
| | C | Z10NE030C | H |
| | D | Z10NE030D | J |
| | E | Z10NE030E | |

Včetně návodu k obsluze, montážního návodu
 Bez kabelu napájecího zdroje
Jazyková skupina
A DE | EN | FR | IT | NL
B DA | EN | FI | NO | SV
C EL | EN | HR | SL | SR | TR
D EN | ES | FR | IT | PT
E CS | HU | PL | SK
F BG | ET | LT | LV | RO | RU
G EN | ES | FR
H EN | ZH
J JA
 Označení jazyků ve smyslu ISO-639



Korpus s jedním výsuvným prvkem – držák servo jednotky nahoře

Informace k objednávce

| 14 | Kabel napájecího zdroje | | | |
|----|-------------------------|-------------|---------|-------------|
| | Trh | Č. artiklu | Trh | Č. artiklu |
| | AR | Z10M200A | JP | Z10M200J |
| | UK | Z10M200B | AU | Z10M200K |
| | CH | Z10M200C | CL | Z10M200L |
| | DK | Z10M200D | CN | Z10M200N |
| | Evropa | Z10M200E | BR | Z10M200S.01 |
| | Evropa | Z10M200E.OS | TW | Z10M200T |
| | IN | Z10M200H | US CA | Z10M200U |
| | IL | Z10M200I | ZA | Z10M200Z |

¹ Bez konektoru

15a Držák napájecího zdroje

| Montáž na dno | | | |
|---------------|-------|----------|------------|
| | Barva | Materiál | Č. artiklu |
| | R7037 | Plast | Z10NG000 |

Včetně krytu

Pro napájecí zdroj Blum, 24 W

Alternativně vůči 15a

15b Držák napájecího zdroje

| Montáž na stěnu | | | |
|-----------------|-------|----------|------------|
| | Barva | Materiál | Č. artiklu |
| | WGR | Plast | Z10NG120 |

Pro napájecí zdroj Blum, 24 W

Príslušenství

| – Držák kabelu | | | |
|----------------|-------|----------|------------|
| | Barva | Materiál | Č. artiklu |
| | W | Plast | Z10K0009 |

Například pro zafixování rozvodného kabelu

| – Stabilizace čela/dna | | | |
|------------------------|-------|----------|------------|
| | Barva | Materiál | Č. artiklu |
| | R7037 | Plast | Z96.10E1 |

| – Sada COMBOX | | | |
|---------------|-------|----------|------------|
| | Barva | Materiál | Č. artiklu |
| | S | Plast | Z10ZC00A |

Pro zamezení kolizí čel při využití SERVO-DRIVE u rohových skříněk

Vhodná od servo jednotky Z10A3000.02

Včetně všech komponentů pro montáž a rozvod kabelů

| Barva | | Barva | |
|-------|------------------------|-------|--------|
| R7037 | RAL 7037 prachově šedá | W | Bílá |
| S | Černá | ZN | Pozink |
| WGR | Bílošedá | | |

Odkaz na stránku

| | |
|---|-----|
| Přehled – SERVO-DRIVE pro LEGRABOX TANDEM | 321 |
| Přehled – LEGRABOX | 205 |
| Přehled – TANDEMBOX intivo | 261 |
| Přehled – TANDEMBOX antaro | 263 |
| Přehled – TANDEMBOX plus | 311 |
| Plánování | 344 |

| | |
|----------------------------------|-----|
| Příslušenství | 350 |
| Přehled – pomůcky pro zpracování | 561 |
| Směrnice o strojích | 665 |
| Další technické informace | 662 |

Montáž, demontáž a seřízení

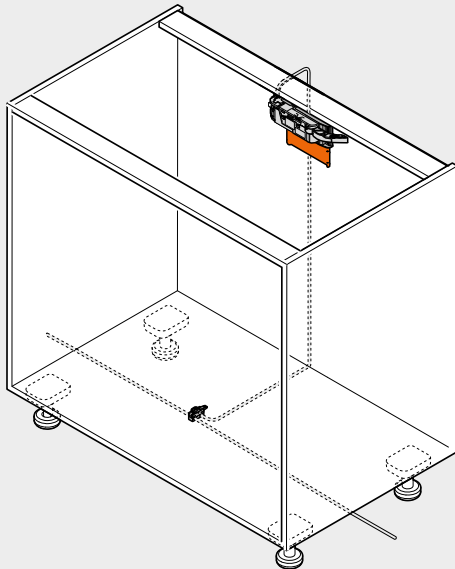
| | |
|-----------|--|
| Short-URL | www.blum.com/a380 |
|-----------|--|



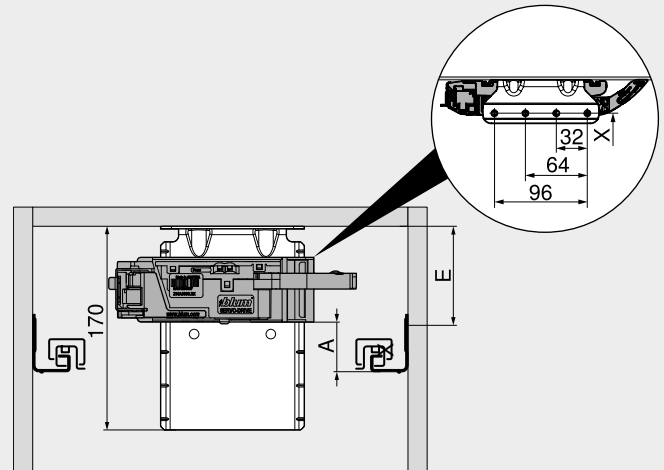
Korpus s jedním výsuvným prvkem – držák servo jednotky nahoře

Plánování

Korpus



Pozice – servo pohon



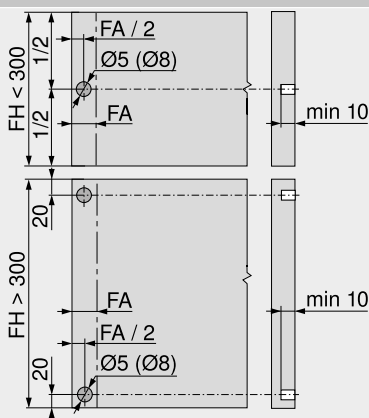
- A Odstup spodní hrany korpusové lišty a spodní hrany pohonné servo jednotky
 - E Odstup spodní hrany půdy korpusu od pozice pro našroubování korpusové lišty
 - X Pozice pro vyvrtání otvorů
- Kvůli pevnosti je nutné spojit vlys s pracovní deskou

Pozice – servo pohon

| Box systémy | Záda | Výška zadní stěny | Světla šířka korpusu LW (mm) | | | | | | | | | | | |
|-------------|--------------|-------------------|------------------------------|-------------|-------------|---------|-------------|-------------|---------|-------------|-------------|--------|-------------|-------------|
| | | | 242–266 | | | 267–286 | | | 287–316 | | | ≥ 317 | | |
| | | | A (mm) | E min. (mm) | E max. (mm) | A (mm) | E min. (mm) | E max. (mm) | A (mm) | E min. (mm) | E max. (mm) | A (mm) | E min. (mm) | E max. (mm) |
| LEGRABOX | Dřevěná záda | N | – | – | – | – | – | – | 45 | 84 | 174 | 45 | 84 | 174 |
| | Ocelová záda | N | – | – | – | – | – | – | – | – | – | – | – | – |
| TANDEMBOX | Dřevěná záda | M K C F | – | – | – | 45 | 84 | 174 | 45 | 84 | 174 | 45 | 84 | 174 |
| | | N | 35 | 79 | 180 | 35 | 79 | 180 | 35 | 79 | 180 | 28 | 79 | 180 |
| | Ocelová záda | M K B C D | 35 | 79 | 180 | 35 | 79 | 180 | 35 | 79 | 180 | 35 | 79 | 180 |
| | | N | – | – | – | – | – | – | 28 | 79 | 180 | 28 | 79 | 180 |
| | | M K B C D | – | – | – | – | – | – | 35 | 79 | 180 | 35 | 79 | 180 |

- A Odstup spodní hrany korpusové lišty a spodní hrany pohonné servo jednotky
- E Odstup spodní hrany půdy korpusu od pozice pro našroubování korpusové lišty

Zpracování čela – pozice distančního dorazu Blum

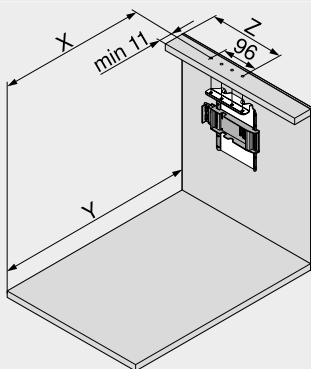


Distanční doraz Blum zajišťuje potřebný prostor pro spuštění v hodnotě 2 mm
 V případě použití vedení LEGRABOX pro 70 kg nebo TANDEMBOX pro 65 kg namontujte 4 distanční díly Blum
 Pro optimální funkci spuštění v případě TANDEMBOX využijte stabilizaci čela
 FA Přesah čela
 FH Výška čela

Korpus s jedním výsuvným prvkem – držák servo jednotky nahoře

Plánování

Vyvrtní otvorů



| Záda | X (mm) | Y (mm) |
|--------------|----------------------------|---------|
| Dřevěná záda | NL - 1 | NL + 34 |
| Ocelová záda | NL - 18 | NL + 17 |
| NL | Jmenovitá délka | |
| X | Pozice pro vyvrtní otvorů | |
| Y | Minimální potřebný prostor | |
| Z | Míra odsazení | |

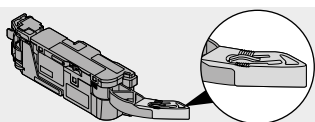
S danou montážní pozicí držáku servo pohonu se dají otvírat tahem i stiskem jak výsuvné prvky s vloženými čely, tak i výsuvy s naloženými čely

| Box systémy | Záda | Výška zadní stěny | Světlná šířka korpusu LW (mm) | | | | | | | | | | |
|-------------|--------------|-------------------|-------------------------------|-----------------------|------------------------|---------|-----------------------|------------------------|---------------------|--------|-----------------------|------------------------|---|
| | | | 242–266 | | | 267–286 | | | 287–316 | | | | |
| | | | Z (mm) | Nástavec servo pohonu | Mechanismus vyhazovače | Z (mm) | Nástavec servo pohonu | Mechanismus vyhazovače | Nástavec vyhazovače | Z (mm) | Nástavec servo pohonu | Mechanismus vyhazovače | |
| LEGRABOX | Dřevěná záda | N | – | – | – | 184 | ● | – | – | – | 184 | ● | – |
| | Ocelová záda | N | – | – | – | 184 | ● | – | – | – | 184 | ● | – |
| TANDEMBOX | Dřevěná záda | N | 179 | × | ● | 179 | ● | ● | – | – | 179 | ● | ● |
| | Dřevěná záda | M K B C D | 179 | × | ● | 179 | ● | ● | – | – | 179 | ● | ● |
| | Ocelová záda | N | – | – | – | – | – | – | – | – | 190 | × | – |
| | Ocelová záda | M K B C D | – | – | – | 179 | × | – | – | – | 179 | ● | – |

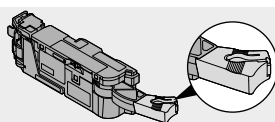
| Box systémy | Záda | Výška zadní stěny | Světlná šířka korpusu LW (mm) | | | | | |
|-------------|--------------|-------------------|-------------------------------|-----------------------|------------------------|--------|-----------------------|------------------------|
| | | | 317–386 | | | ≥ 387 | | |
| | | | Z (mm) | Nástavec servo pohonu | Mechanismus vyhazovače | Z (mm) | Nástavec servo pohonu | Mechanismus vyhazovače |
| LEGRABOX | Dřevěná záda | N | 184 | ● | – | LW / 2 | ● | – |
| | Ocelová záda | N | 184 | ● | – | LW / 2 | ● | – |
| TANDEMBOX | Dřevěná záda | N | 179 | ● | ○ | LW / 2 | ● | ○ |
| | Dřevěná záda | M K B C D | 179 | ● | ○ | LW / 2 | ● | ○ |
| | Ocelová záda | N | 190 | ● | – | LW / 2 | ● | – |
| | Ocelová záda | M K B C D | 179 | ● | – | LW / 2 | ● | – |

LW Světlná šířka korpusu
Z Míra odsazení
● Nutné

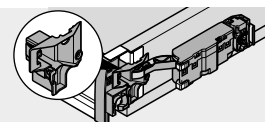
○ Není nutné
– Není možné
× Odstranit



Nástavec servo pohonu

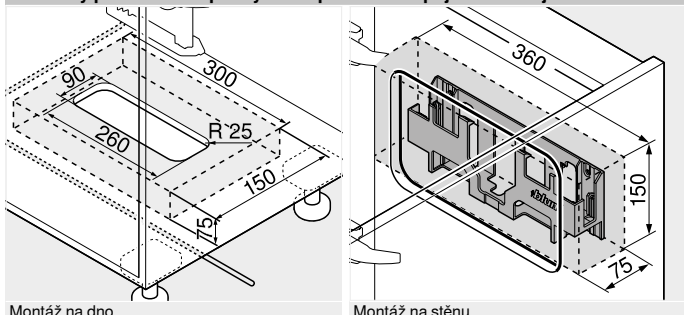


Nástavec vyhazovače



Mechanismus vyhazovače

Potřebný prostor a bezpečný odstup – držák napájecího zdroje



Montáž na dno

Montáž na stěnu

Pozor
Dodržujte bezpečný odstup ve vzdálenosti 30 mm od spodní hrany (montáž na dno) či přední hrany (montáž na stěnu) a okrajů držáku napájecího zdroje k sousedním prvkům

Umožněte cirkulaci vzduchu, jinak hrozí přehřátí napájecího zdroje Blum!

Odkaz na stránku

| | | | | |
|---|-----|----------------------------------|-----|-----------------------------|
| Přehled – SERVO-DRIVE pro LEGRABOX TANDEM | 321 | Informace k objednávce | 342 | Montáž, demontáž a seřízení |
| Přehled – LEGRABOX | 205 | Příslušenství | 350 | |
| Přehled – TANDEMBOX intivo | 261 | Přehled – pomůcky pro zpracování | 561 | |
| Přehled – TANDEMBOX antaro | 263 | Směrnice o strojích | 665 | Short-URL |
| Přehled – TANDEMBOX plus | 311 | Další technické informace | 662 | www.blum.com/a380 |



SERVO-DRIVE uno pro stojící odpadkové koše – LEGRABOX | TANDEMBOX

Webcode
DQE61A



- Elektrický způsob otvírání v kombinaci s BLUMOTION – pro měkké a tiché zavírání
- Vhodný pro samostatná využití
- Pro stojící odpadkové koše
- Ideální rovněž pro renovaci
- Pohonná servo jednotka a výsuv nejsou pevně spojeny
- Výsuvy se dají využít beze změny
- Snadná a rychlá montáž předmontovaných součástí



Informace k objednávce

| 18 Sada SERVO-DRIVE | | | | | | |
|---------------------|------------------|------------|----------------|------------------|------------|--|
| Síťový adaptér | Jazyková skupina | Č. artiklu | Síťový adaptér | Jazyková skupina | Č. artiklu | |
| | E A | Z10NA30EA | B A | A | Z10NA30BA | |
| | E B | Z10NA30EB | K D | D | Z10NA30KD | |
| | E C | Z10NA30EC | U G | G | Z10NA30UG | |
| | E D | Z10NA30ED | U J | J | Z10NA30UJ | |
| | E E | Z10NA30EE | H D | D | Z10NA30HD | |
| | E F | Z10NA30EF | | | | |

Síťový adaptér



Jazyková skupina

| | |
|--------------------------------------|--------------------------------------|
| A DE EN FR IT NL | E CS HU PL SK |
| B DA EN FI NO SV | F BG ET LT LV RO RU |
| C EL EN HR SL SR TR | G EN ES FR |
| D EN ES FR IT PT | J JA |

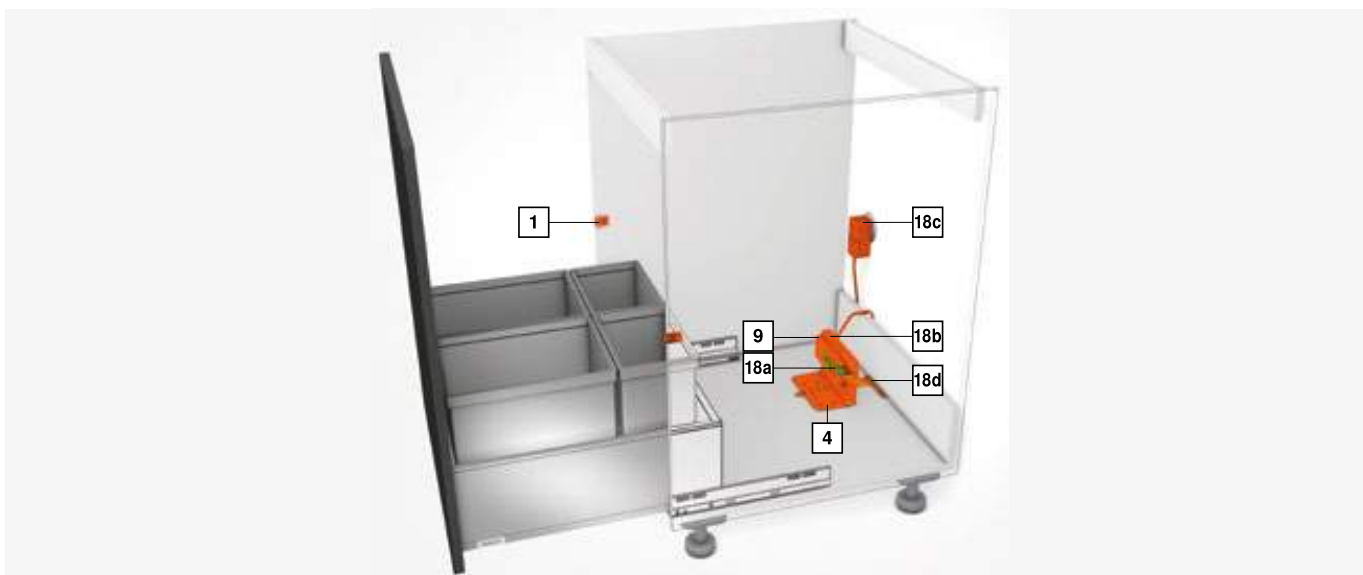
Další kombinace na objednávku

Předmontovaná sada

¹ Detailní soupis trhů viz. kapitola Informace

Složení:

- 1** 2 x Distanční doraz Blum
- 4** 1 x Jednoduchý držák pohonné servo jednotky
- 9** 1 x Pohonná servo jednotka
- 18a** 1 x Převodní pojistka
- 18b** 1 x Ochranný kryt proti kapající vodě
- 18c** 1 x Adaptér pro napájení Blum 12 W
- 18d** 1 x Montážní pomůcka
- 7 x Vrutky pro distanční dorazy Blum a držák pohonné servo jednotky
- 1 x Návod k montáži
- 1 x Návod k obsluze

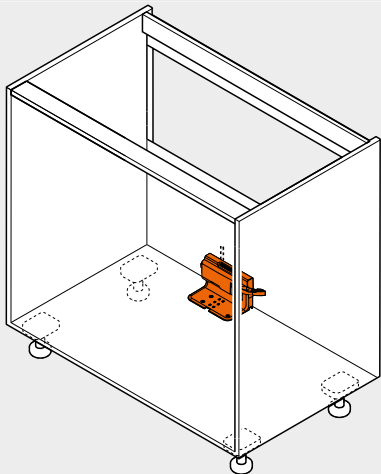


SERVO-DRIVE uno pro stojící odpadkové koše – LEGRABOX | TANDEMBOX

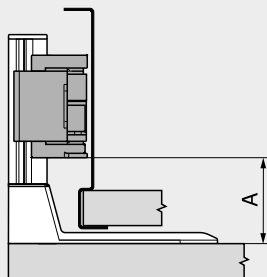
Webcode
 DQE61A

Plánování

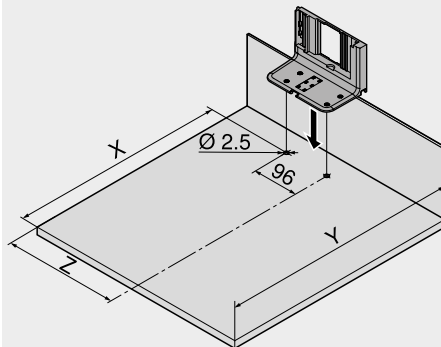
Korpus



Pozice – servo pohon



Vyvrtní otvorů – dno



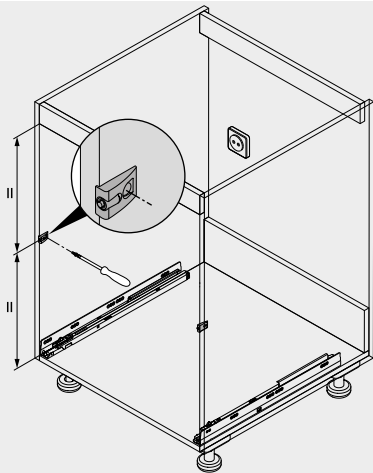
| Box systémy | Světlá šířka korpusu LW (mm) ≥ 387 | |
|-------------|---------------------------------------|-------------|
| | A min. (mm) | A max. (mm) |
| LEGRABOX | 45 | 47 |
| TANDEMBOX | 28 | 43 |

A Odstup spodní hrany držáku pohonné servo jednotky a spodní hrany této servo jednotky

| Záda | Světlá šířka korpusu LW (mm) ≥ 387 | | |
|--------------|---------------------------------------|---------|--------|
| | X (mm) | Y (mm) | Z (mm) |
| Dřevěná záda | NL – 45 | NL + 35 | LW / 2 |
| Ocelová záda | NL – 62 | NL + 18 | LW / 2 |

NL Jmenovitá délka
 X Pozice pro vyvrtní otvorů
 Y Minimální potřebný prostor
 Z Míra odsazení

Pozice – distanční doraz Blum



Distanční doraz Blum zajišťuje potřebný prostor pro spuštění v hodnotě 2 mm

Odkaz na stránku

| | |
|---|-----|
| Přehled – SERVO-DRIVE pro LEGRABOX TANDEM | 321 |
| Přehled – LEGRABOX | 205 |
| Přehled – TANDEMBOX intivo | 261 |
| Přehled – TANDEMBOX antaro | 263 |
| Přehled – TANDEMBOX plus | 311 |

| | |
|--|-----|
| SERVO-DRIVE uno – seznam jednotlivých trhů | 682 |
| Přehled – pomůcky pro zpracování | 561 |
| Směrnice o strojích | 665 |
| Další technické informace | 662 |

Montáž, demontáž a seřízení

Short-URL

www.blum.com/a380



SERVO-DRIVE uno pro zavěšené odpadkové koše – TANDEMBOX

Webcode
DQE6QM



- Elektrický způsob otvírání v kombinaci s BLUMOTION – pro měkké a tiché zavírání
- Vhodný pro samostatná využití
- Pro zavěšené odpadkové koše
- Ideální rovněž pro renovaci
- Pohonná servo jednotka a výsuv nejsou pevně spojeny
- Výsuvy se dají využít beze změny
- Snadná a rychlá montáž předmontovaných součástí



Box systémy

Informace k objednávce

| 18 Sada SERVO-DRIVE | | | |
|-----------------------|-------------|-----------------------|-------------|
| Šířka korpusu KB (mm) | Č. artiklu | Šířka korpusu KB (mm) | Č. artiklu |
| 450 | Z10T393Wxy1 | 600 | Z10T543Wxy1 |
| 500 | Z10T443Wxy1 | 800 | Z10T743Wxy1 |
| 550 | Z10T493Wxy1 | 900 | Z10T843Wxy1 |

Síťový adaptér (x)



Jazyková skupina (y)

| | |
|-------------------------------|-------------------------------|
| A DE EN FR IT NL | E CS HU PL SK |
| B DA EN FI NO SV | F BG ET LT LV RO RU |
| C EL EN HR SL SR TR | G EN ES FR |
| D EN ES FR IT PT | H EN ZH |

Předmontovaná sada

¹ Detailní soupis tržů viz. kapitola Informace

Složení:

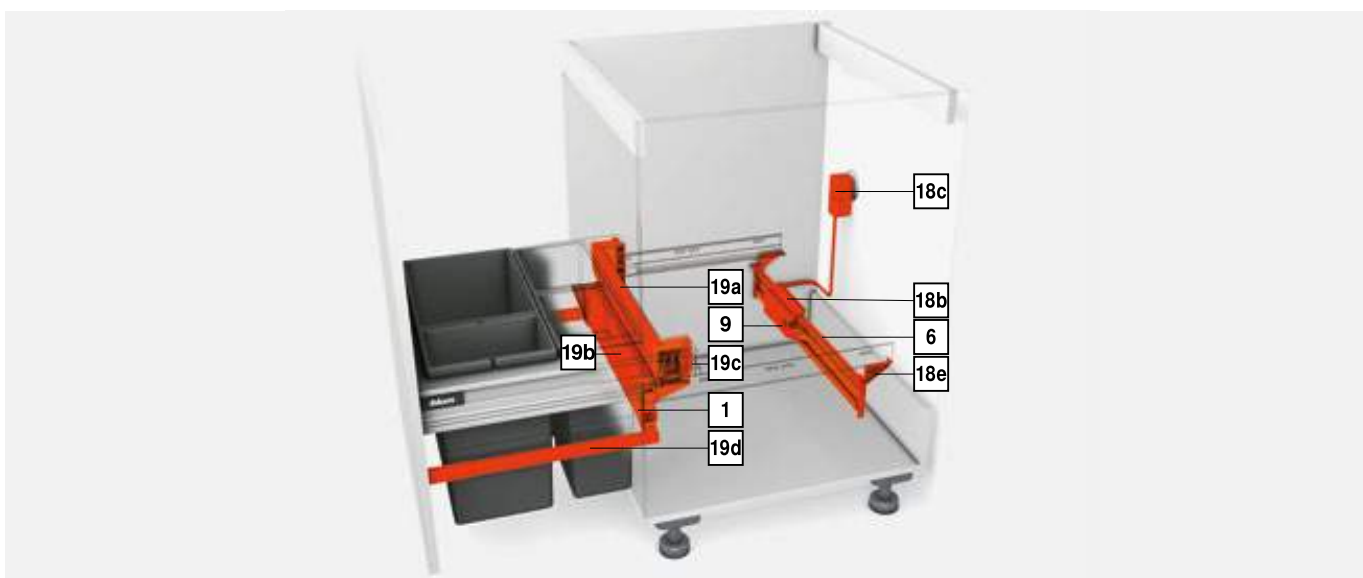
- 1 2 x Distanční doraz Blum
- 6 1 x Horizontální nosník
- 7b 1 x Adaptér k nosníku pro pohonnou servo jednotku
- 9 1 x Pohonná servo jednotka
- 18b 1 x Ochranný kryt proti kapající vodě
- 18c 1 x Adaptér pro napájení Blum 12 W
- 18e 1 x Držák nosníku vlevo/vpravo
- 1 x Návod k montáži
- 1 x Návod k obsluze

| 19 Speciální sada pro zadní stěnu | | |
|-----------------------------------|--|------------|
| Šířka korpusu KB (mm) | Barva R9006 | |
| | Síla (tloušťka) boční stěny korpusu (mm) | |
| | 15/16 | 18/19 |
| 450 | Z30M389S0W | Z30M383S0W |
| 500 | Z30M439S0W | Z30M433S0W |
| 550 | Z30M489S0W | Z30M483S0W |
| 600 | Z30M539S0W | Z30M533S0W |
| 800 | Z30M733S0W | |
| 900 | Z30M839S0W | Z30M833S0W |

Složení:

- 19a 1 x Ocelová zadní stěna s výškou M
- 19b 1 x Ocelová zadní stěna pro výsuv pro odpad
- 19c 1 x Držák vlevo/vpravo
- 19d 1 x Podélný pravoúhlý reling vlevo/vpravo

Barva
R9006 RAL 9006 šedá (světlý hliník)

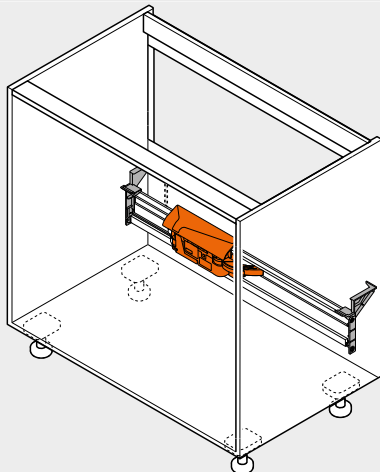


SERVO-DRIVE uno pro zavěšené odpadkové koše – TANDEMBOX

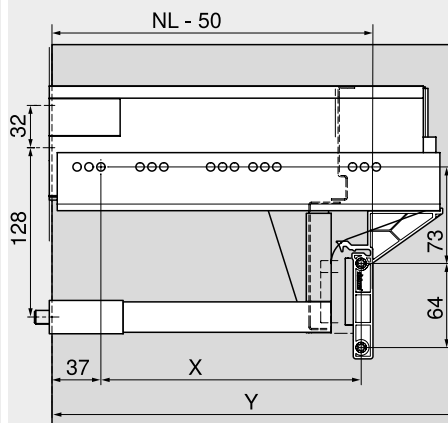
Webcode
 DQE6QM

Plánování

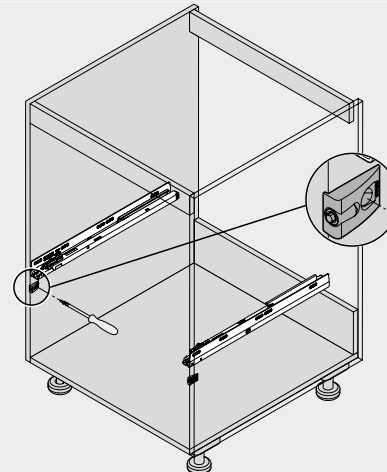
Korpus



Pozice – držák nosníku



Pozice – distanční doraz Blum



Distanční doraz Blum zajišťuje potřebný prostor pro spuštění v hodnotě 2 mm

| Box systémy | Šířka korpusu KB (mm) | |
|-------------|----------------------------|--------|
| | 450–900 | |
| | X (mm) | Y (mm) |
| TANDEMBOX | NL – 96 | NL + 3 |
| NL | Jmenovitá délka | |
| X | Pozice pro vyvrtání otvorů | |
| Y | Minimální potřebný prostor | |

Odkaz na stránku

| | |
|---|-----|
| Přehled – SERVO-DRIVE pro LEGRABOX TANDEM | 321 |
| Přehled – TANDEMBOX intivo | 261 |
| Přehled – TANDEMBOX antaro | 263 |
| Přehled – TANDEMBOX plus | 311 |
| SERVO-DRIVE uno – seznam jednotlivých trhů | 682 |

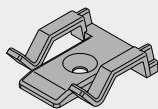
| | |
|----------------------------------|-----|
| Přehled – pomůcky pro zpracování | 561 |
| Směrnice o strojích | 665 |
| Další technické informace | 662 |

Montáž, demontáž a seřízení

Short-URL
www.blum.com/a380



Držák kabelu

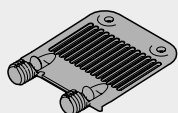


- Barva: bílá
- Materiál: plast

Informace k objednávce

| Označení | Č. článku |
|--------------|-----------|
| Držák kabelu | Z10K0009 |

Stabilizace čela/dna



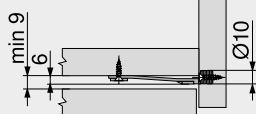
- Pro stabilizaci vysokých čel
- Pro podepření dna u širokých zásuvek

Informace k objednávce

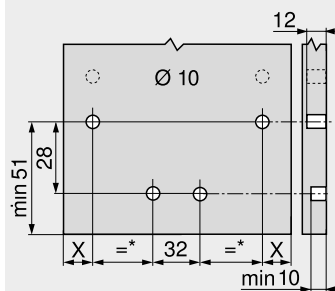
| Způsob instalace | Barva | Č. článku |
|------------------|------------------------|-----------|
| EXPANDO | RAL 7037 prachově šedá | Z96.10E1 |

Plánování

Potřebný prostor v korpusu

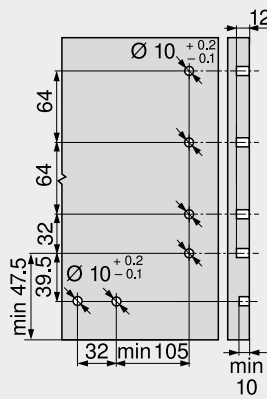


Vyvrtní otvorů – čelo



LEGRABOX

Vyvrtní otvorů – čelo



TANDEMBOX antaro

Synchronizační kabel

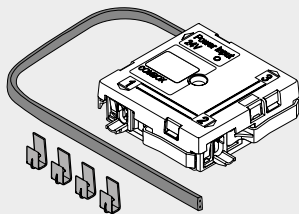


- Propojuje dvě pohonné servo jednotky, které se mají otvírat současně

Informace k objednávce

| Délka (mm) | Č. artiklu |
|------------|------------|
| 80 | Z10K008S |
| 500 | Z10K050S |
| 1200 | Z10K120S |
| 1600 | Z10K160S |

Sada COMBOX

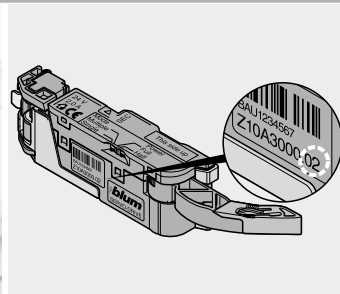


- Sada COMBOX
- Pro zamezení kolizí čel při využití SERVO-DRIVE u rohových skříněk
- Včetně všech komponentů pro montáž a rozvod kabelů

Informace k objednávce

| Označení | Č. artiklu |
|-------------|------------|
| Sada COMBOX | Z10ZC00A |

Využití



Vhodná od servo jednotky Z10A3000.02



Jednoduše. Dobře. Osvědčeným způsobem.



Vysoce hodnotný komplet s jen několika komponenty

Zásuvky METABOX se skládají jen z několika konstrukčních dílů. S osvědčeným Box systémem zajistíte nejrozdílnější využití. Stabilní materiály a pečlivé zpracování představují záruku nejlepších hodnot stability – při dynamické nosnosti až do 30 kg.

BLUMOTION – měkké a tiché zavírání pro METABOX

Milionkrát osvědčená funkce BLUMOTION je volitelně k dispozici rovněž pro částečný výsuv METABOX. Nezávisle na tom, s jakým švihem a důrazem je zavřete, a rovněž nezávisle na hmotnosti uložených předmětů. Obzvláště praktické a úsporné: až do šířky korpusu 900 mm Vám postačí jen jeden modul BLUMOTION.

BLUMOTION
by Blum



Výška bočnice N = 54 mm



Výška bočnice M = 86 mm



Výška bočnice K = 118 mm



Výška bočnice H = 150 mm









METABOX BLUMOTION zajistí měkké a tiché zavírání




Pro snadný výběr výrobků a objednávku sortimentu, který je k dispozici, využijte náš konfigurátor výrobků



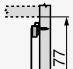
Short-URL
www.blum.com/configurator

Box systémy


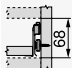

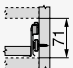

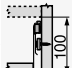

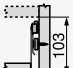

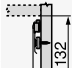

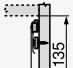

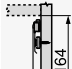

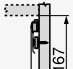

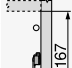


| | | | |
|---|---------------------------------------|--|---|
|  Ilustrační obrázek | Přehled – Box systémy | 203 | |
| | ▶ LEGRABOX | 204 | |
| | ▶ TANDEMBOX intivo | 260 | |
| | ▶ TANDEMBOX antaro | 262 | |
| | ▶ TANDEMBOX plus | 310 | |
| ▶▶ Přehled | | | |
|  Ilustrační obrázek | ▶▶ Přehled – využití | 354 | |
| | ▶▶ Příslušenství | | |
|  Ilustrační obrázek | BLUMOTION pro METABOX 320 | 371 | POSISTOP 369 |
| | Dětská pojistka | 368 | METAFILE – závěsná registratura 370 |
| | Zámkový adaptér | 368 | Šrouby 371 |
| | Distanční díly | 369 | Šroubovák 372 |
| | Profil pro dno | 369 | ORGA-LINE – relingy 373 |
| | Pojistka proti vypadnutí | 369 | ORGA-LINE – BOXSIDE 374 |
| | ▶▶ Upevnění korpusových lišt | | |
|  Ilustrační obrázek | Korpusová lišta 320 – 25 kg | 375 | |
| | ▶▶ Montáž, demontáž a seřízení | | |
|  Ilustrační obrázek | Montáž, demontáž a seřízení | |  |
| | Short-URL | www.blum.com/a390 | |

Piktogramy

 Artíkl pouze na dotázání

| Využití | kg | Potřebný prostor | Web-code | Strana | Využití | kg | Potřebný prostor | Web-code | Strana |
|--|----|------------------|---|--------|--|----|------------------|---|--------|
| ►► Částečný výsuv | | | | | | | | | |
| Zásuvka | | | | | Vnitřní zásuvka | | | | |
|  Zásuvka – N | 25 | |  DQCKBY | 356 |  Vnitřní zásuvka – N | 25 | |  DQCN5A | 356 |
|  Zásuvka – M | 25 | |  DQCL1A | 358 |  Vnitřní zásuvka – M | 25 | |  DQCNUM | 358 |
|  Zásuvka – K | 25 | |  DQCLQM | 360 |  Vnitřní zásuvka – K | 25 | |  DQCOJY | 360 |
|  Zásuvka – H | 25 | |  DQCMFY | 362 |  Vnitřní zásuvka – H | 25 | |  DQCP9A | 362 |
| Čelní výsuv | | | | | | | | | |
|  Čelní výsuv – reling – B | 25 | |  DQCPYM | 364 | | | | | |
|  Čelní výsuv – reling – D | 25 | |  DQCQNY | 366 | | | | | |
|  Možný BOXSIDE | | | | | | | | | |

kg Dynamická nosnost

| Využití | kg | Potřebný prostor | Web-code | Strana | Využití | kg | Potřebný prostor | Web-code | Strana |
|---|--------------------------|------------------|---|---------------|--|---------------------|------------------|---|---------------|
| ▶▶ Plný výsuv | | | | | | | | | |
| Zásuvka | | | | | Vnitřní zásuvka | | | | |
|  | Zásuvka – N | 30 |  | DQCRDA |  | Vnitřní zásuvka – N | 30 |  | DQCU6M |
|  | Zásuvka – M | 30 |  | DQCS2M |  | Vnitřní zásuvka – M | 30 |  | DQCUVY |
|  | Zásuvka – K | 30 |  | DQCSRY |  | Vnitřní zásuvka – K | 30 |  | DQCCLA |
|  | Zásuvka – H | 30 |  | DQCTHA |  | Vnitřní zásuvka – H | 30 |  | DQCWAM |
| Čelní výsuv | | | | | | | | | |
|  | Čelní výsuv – reling – B | 30 |  | DQCWZY | | | | | |
|  | Čelní výsuv – reling – D | 30 |  | DQCXPA | | | | | |
| | Možný BOXSIDE | | | | | | | | |

kg Dynamická nosnost

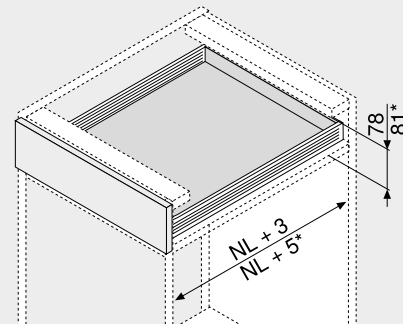
Zásuvka | vnitřní zásuvka – N



- Částečný výsuv
- Vedení s plastovými kolečky
- Dynamická nosnost 25 kg
- Samodovírací technika BLUMATIC
- Nastavení čela ve dvou směrech

| | | |
|----------|-----------------|--------|
| Web-code | Zásuvka | DQCKBY |
| | Vnitřní zásuvka | DQCN5A |

Potřebný prostor



NL Jmenovitá délka
* Vnitřní zásuvka

Informace k objednávce

Zásuvka Vnitřní zásuvka

| | | |
|----------|-------------------------------------|---|
| 1 | <input checked="" type="checkbox"/> | Korpusové lišty a bočnice levá/pravá |
| | | Výška bočnice (mm) 54 |
| | | Barva R9001 |

| Jmenovitá délka NL (mm) | Verze s vruty | Verze s hroty |
|-------------------------|---------------|---------------|
| 270 | 320N2700C | 320N2700C15 |
| 350 | 320N3500C | 320N3500C15 |
| 400 | 320N4000C | 320N4000C15 |
| 450 | 320N4500C | 320N4500C15 |
| 500 | 320N5000C | 320N5000C15 |
| 550 | 320N5500C | 320N5500C15 |

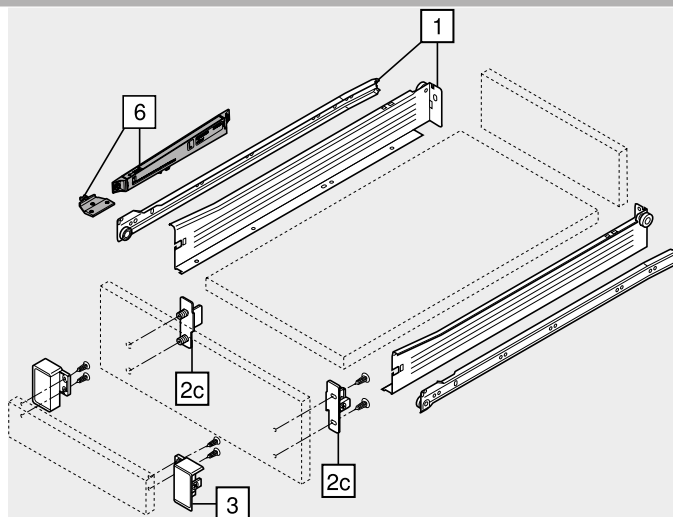
Další barvy na vyžádání (bílá nebo šedá)

| | | | |
|-----------|-------------------------------------|--------------------------------|------------|
| 2c | <input checked="" type="checkbox"/> | Standardní čelní kování | |
| | | Způsob instalace | Č. artiklu |
| | | Vruty | ZSF.1510 |
| | | Zalisování | ZSF.1610 |

Objednávejte pravý/levý díl

| | | | |
|----------|--------------------------|--|------------|
| 3 | <input type="checkbox"/> | Upevnění čela pro vnitřní zásuvku | |
| | | Barva | Č. artiklu |
| | | R9001 | ZIF.3010 |
| | | Materiál | Plast |

Objednávejte pravý/levý díl



Příslušenství

| | | | |
|----------|-------------------------------------|----------------------------------|------------|
| 6 | <input checked="" type="checkbox"/> | BLUMOTION pro METABOX 320 | |
| | | Barva | Č. artiklu |
| | | WGR/R9001 | Z70.0320 |
| | | Materiál | Plast |

Další barvy pro unašeč na vyžádání (bílá nebo šedá)

| | |
|-----------------------------|--------------|
| Barva | Barva |
| R9001 RAL 9001 krémově bílá | WGR Bílošedá |

Zásuvka | vnitřní zásuvka – N

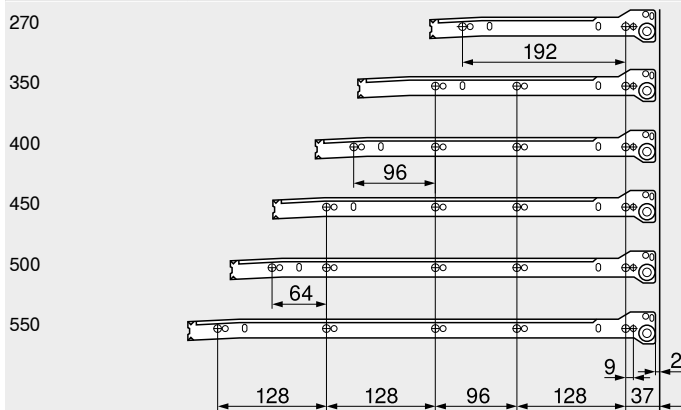
| | | |
|----------|-----------------|--------|
| Web-code | Zásuvka | DQCKBY |
| | Vnitřní zásuvka | DQCN5A |

Plánování

| Potřebný prostor v korpusu | Konstrukční rozměry – čelo – montáž vruty | Vyvrtní otvorů – čelo – montáž čela lisováním, nebo EXPANDO | Konstrukční rozměry – zadní stěna |
|--|---|---|-----------------------------------|
| | | | |
| <ul style="list-style-type: none"> * +2 mm s BLUMOTION * +3 mm pro vnitřní zásuvku s BLUMOTION | <p>Zásuvka Vnitřní zásuvka</p> <ul style="list-style-type: none"> FA Přesah čela * +2 mm s BLUMOTION * +3 mm pro vnitřní zásuvku s BLUMOTION | <p>Zásuvka</p> <ul style="list-style-type: none"> * +2 mm s BLUMOTION * +3 mm pro vnitřní zásuvku s BLUMOTION | |

Pozice otvorů – korpusové lišty

Jmenovitá délka NL (mm)



Zásuvka
Světla hloubka korpusu LT min. = jmenovitá délka NL + 3 mm

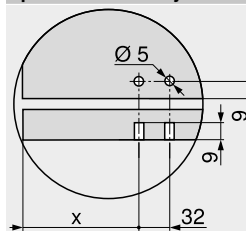
Vnitřní zásuvka
Světla hloubka korpusu LT min. = jmenovitá délka NL + 5 mm

Přířez – síla dřevotřísky 16 mm

| | | |
|----------|--|--|
| B | Záda 39 mm | |
| A | Dno Zásuvka NL – 2 mm Vnitřní zásuvka NL – 18 mm | |
| C | Čelo Vnitřní zásuvka 61 mm | |

KB Šířka korpusu
LW Světla šířka korpusu
NL Jmenovitá délka

Zpracování dna u rychlomontážní verze



| | X (mm) |
|-----------------|--------|
| Zásuvka | 69 |
| Vnitřní zásuvka | 53 |

Odkaz na stránku

| | | |
|----------------------------------|-----|--|
| Přehled – METABOX | 353 | Montáž, demontáž a seřízení |
| Příslušenství | 368 | |
| BLUMOTION pro METABOX 320 | 371 | |
| Upevnění korpusových lišt | 375 | |
| Přehled – pomůcky pro zpracování | 561 | |
| Další technické informace | 662 | www.blum.com/a390 |

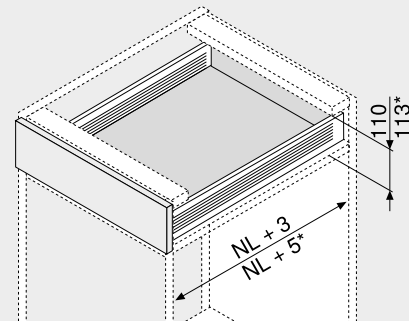
Zásuvka | vnitřní zásuvka – M



- Částečný výsuv
- Vedení s plastovými kolečky
- Dynamická nosnost 25 kg
- Samodovírací technika BLUMATIC
- Nastavení čela ve dvou směrech

| | | |
|----------|-----------------|--------|
| Web-code | Zásuvka | DQCL1A |
| | Vnitřní zásuvka | DQCNUM |

Potřebný prostor



NL Jmenovitá délka
* Vnitřní zásuvka

Informace k objednávce

Zásuvka Vnitřní zásuvka

| | | |
|--------------------------------|---|---------------|
| 1 | Korpusové lišty a bočnice levá/prává | |
| | Výška bočnice (mm) | 86 |
| | Barva | R9001 |
| Jmenovitá délka NL (mm) | Provedení | |
| | Verze s vruty | Verze s hroty |
| 270 | 320M2700C | 320M2700C15 |
| 350 | 320M3500C | 320M3500C15 |
| 400 | 320M4000C | 320M4000C15 |
| 450 | 320M4500C | 320M4500C15 |
| 500 | 320M5000C | 320M5000C15 |
| 550 | 320M5500C | 320M5500C15 |

Další barvy na vyžádání (bílá nebo šedá)

| | | |
|-----------|--------------------------|------------|
| 2a | Čelní kování CLIP | |
| | Způsob instalace | Č. artiklu |
| | Vruty | ZSF.1200 |
| | Zalisování | ZSF.1300 |
| | EXPANDO | ZSF.130E |

Objednávejte pravý/levý díl

| | | |
|-----------|----------------------|------------|
| 2b | Krytky pro 2a | |
| | Barva | Materiál |
| | R9001 | Plast |
| | | Č. artiklu |
| | | ZAA.3700 |

Objednávejte pravý/levý díl
Krytky, bez potisku, od 1000 ks s individuálním potiskem

| | | |
|-----------------------------|--------------------------------|------------|
| Alternativně vůči 2a | | |
| 2c | Standardní čelní kování | |
| | Způsob instalace | Č. artiklu |
| | Vruty | ZSF.1700 |
| | Zalisování | ZSF.1800 |

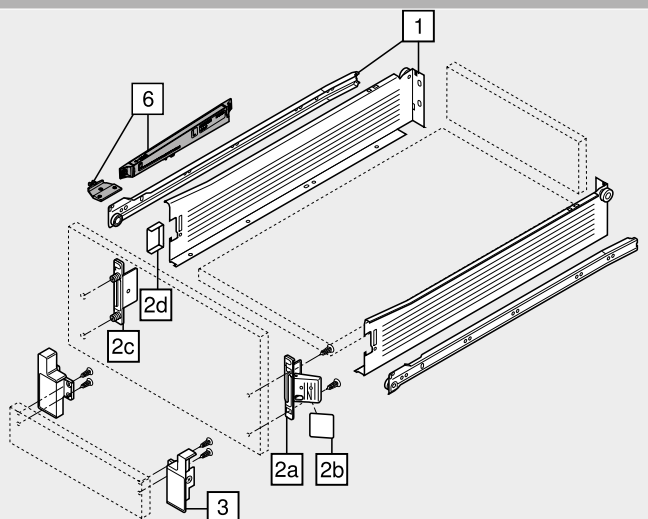
Objednávejte pravý/levý díl

| | | |
|-----------|----------------------|------------|
| 2d | Krytky pro 2c | |
| | Barva | Materiál |
| | R9001 | Plast |
| | | Č. artiklu |
| | | ZAA.3500 |

Krytky, s potiskem loga Blum nebo bez něj, od 1000 ks s individuálním potiskem

| | | |
|----------|--|------------|
| 3 | Upevnění čela pro vnitřní zásuvku | |
| | Barva | Materiál |
| | R9001 | Plast |
| | | Č. artiklu |
| | | ZIF.3000 |

Objednávejte pravý/levý díl



Příslušenství

| | | |
|----------|----------------------------------|------------|
| 6 | BLUMOTION pro METABOX 320 | |
| | Barva | Materiál |
| | WGR/R9001 | Plast |
| | | Č. artiklu |
| | | Z70.0320 |

Další barvy pro unašeč na vyžádání (bílá nebo šedá)

| | |
|-----------------------------|--------------|
| Barva | Barva |
| R9001 RAL 9001 krémově bílá | WGR Bílošedá |

Zásuvka | vnitřní zásuvka – M

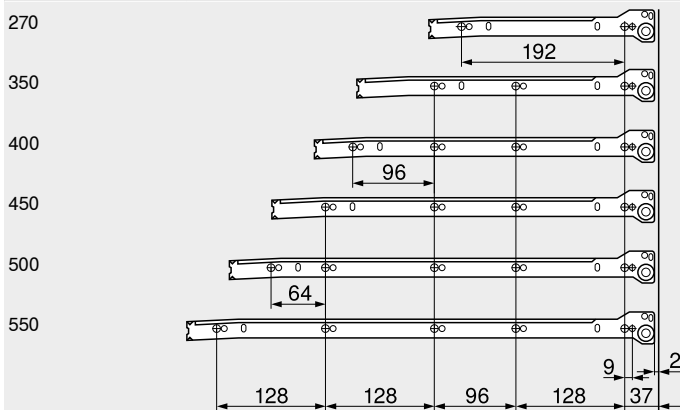
| | | |
|----------|-----------------|--------|
| Web-code | Zásuvka | DQCL1A |
| | Vnitřní zásuvka | DQCNUM |

Plánování

| Potřebný prostor v korpusu | Konstrukční rozměry – čelo – montáž vruty | Vyvrtní otvorů – čelo – montáž čela lisováním, nebo EXPANDO | Konstrukční rozměry – zadní stěna |
|--|---|---|-----------------------------------|
| | | | |
| <ul style="list-style-type: none"> * +2 mm s BLUMOTION * +3 mm pro vnitřní zásuvku s BLUMOTION | <p>Zásuvka Vnitřní zásuvka</p> <p>FA Přesah čela</p> <ul style="list-style-type: none"> * +2 mm s BLUMOTION * +3 mm pro vnitřní zásuvku s BLUMOTION | <p>Zásuvka</p> <ul style="list-style-type: none"> * +2 mm s BLUMOTION * +3 mm pro vnitřní zásuvku s BLUMOTION | |

Pozice otvorů – korpusové lišty

Jmenovitá délka NL (mm)



Zásuvka
Světlá hloubka korpusu LT min. = jmenovitá délka NL + 3 mm

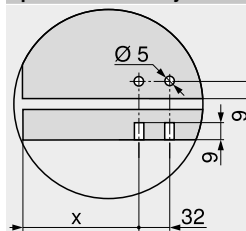
Vnitřní zásuvka
Světlá hloubka korpusu LT min. = jmenovitá délka NL + 5 mm

Přířez – síla dřevotřísky 16 mm

| | | |
|----------|--|--|
| B | Záda 71 mm | |
| A | Dno Zásuvka NL – 2 mm Vnitřní zásuvka NL – 18 mm | |
| C | Čelo Vnitřní zásuvka 61 mm | |

KB Šířka korpusu
LW Světlá šířka korpusu
NL Jmenovitá délka

Zpracování dna u rychlomontážní verze



| | X (mm) |
|-----------------|--------|
| Zásuvka | 69 |
| Vnitřní zásuvka | 53 |

Odkaz na stránku

| | | |
|----------------------------------|-----|--|
| Přehled – METABOX | 353 | Montáž, demontáž a seřízení |
| Příslušenství | 368 | |
| BLUMOTION pro METABOX 320 | 371 | |
| Upevnění korpusových lišt | 375 | |
| Přehled – pomůcky pro zpracování | 561 | |
| Další technické informace | 662 | www.blum.com/a390 |

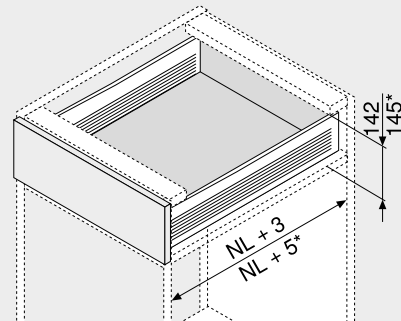
Zásuvka | vnitřní zásuvka – K



- Částečný výsuv
- Vedení s plastovými kolečky
- Dynamická nosnost 25 kg
- Samodovírací technika BLUMATIC
- Nastavení čela ve dvou směrech

| | | |
|----------|-----------------|--------|
| Web-code | Zásuvka | DQCLQM |
| | Vnitřní zásuvka | DQCOJY |

Potřebný prostor



NL Jmenovitá délka
* Vnitřní zásuvka

Informace k objednávce

Zásuvka Vnitřní zásuvka

| | | |
|--------------------------------|---|---------------|
| 1 | Korpusové lišty a bočnice levá/pravá | |
| | Výška bočnice (mm) | 118 |
| | Barva | R9001 |
| Jmenovitá délka NL (mm) | Provedení | |
| | Verze s vruty | Verze s hroty |
| 350 | 320K3500C | 320K3500C15 |
| 400 | 320K4000C | 320K4000C15 |
| 450 | 320K4500C | 320K4500C15 |
| 500 | 320K5000C | 320K5000C15 |
| 550 | 320K5500C | 320K5500C15 |

Další barvy na vyžádání (bílá nebo šedá)

| | | |
|-----------|--------------------------|------------|
| 2a | Čelní kování CLIP | |
| | Způsob instalace | Č. artiklu |
| | Vruty | ZSF.1200 |
| | Zalisování | ZSF.1300 |
| | EXPANDO | ZSF.130E |

Objednávejte pravý/levý díl

| | | |
|-----------|----------------------|------------|
| 2b | Krytky pro 2a | |
| | Barva | Č. artiklu |
| | R9001 | ZAA.3700 |
| | Materiál | Plast |

Objednávejte pravý/levý díl
Krytky, bez potisku, od 1000 ks s individuálním potiskem

| | | |
|-----------------------------|--------------------------------|------------|
| Alternativně vůči 2a | | |
| 2c | Standardní čelní kování | |
| | Způsob instalace | Č. artiklu |
| | Vruty | ZSF.1700 |
| | Zalisování | ZSF.1800 |

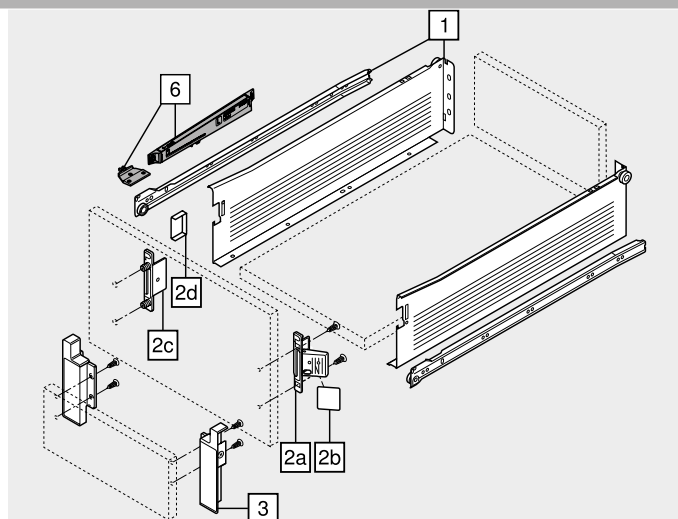
Objednávejte pravý/levý díl

| | | |
|-----------|----------------------|------------|
| 2d | Krytky pro 2c | |
| | Barva | Č. artiklu |
| | R9001 | ZAA.3500 |
| | Materiál | Plast |

Krytky, s potiskem loga Blum nebo bez něj, od 1000 ks s individuálním potiskem

| | | |
|----------|--|------------|
| 3 | Upevnění čela pro vnitřní zásuvku | |
| | Barva | Č. artiklu |
| | R9001 | ZIF.3030 |
| | Materiál | Plast |

Objednávejte pravý/levý díl



| | | | |
|----------------------|----------------------------------|----------|------------|
| Příslušenství | | | |
| 6 | BLUMOTION pro METABOX 320 | | |
| | Barva | Materiál | Č. artiklu |
| | WGR/R9001 | Plast | Z70.0320 |

Další barvy pro unašeč na vyžádání (bílá nebo šedá)

| | |
|-----------------------------|--------------|
| Barva | Barva |
| R9001 RAL 9001 krémově bílá | WGR Bílošedá |

Zásuvka | vnitřní zásuvka – K

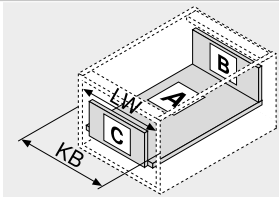
| | | |
|----------|-----------------|--------|
| Web-code | Zásuvka | DQCLQM |
| | Vnitřní zásuvka | DQCOJY |

| Plánování | | | |
|--|---|---|-----------------------------------|
| Potřebný prostor v korpusu | Konstrukční rozměry – čelo – montáž vruty | Vyvrtání otvorů – čelo – montáž čela lisováním, nebo EXPANDO | Konstrukční rozměry – zadní stěna |
| | | | |
| <ul style="list-style-type: none"> * +2 mm s BLUMOTION * +3 mm pro vnitřní zásuvku s BLUMOTION | <p>Zásuvka Vnitřní zásuvka</p> <ul style="list-style-type: none"> FA Přesah čela * +2 mm s BLUMOTION * +3 mm pro vnitřní zásuvku s BLUMOTION | <p>Zásuvka</p> <ul style="list-style-type: none"> * +2 mm s BLUMOTION * +3 mm pro vnitřní zásuvku s BLUMOTION | |

Pozice otvorů – korpusové lišty

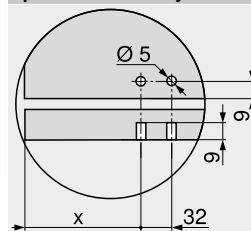
| Jmenovitá délka NL (mm) | Diagram |
|-------------------------|---------|
| 350 | |
| 400 | |
| 450 | |
| 500 | |
| 550 | |

| Přířez – síla dřevotřísky 16 mm | Diagram |
|---------------------------------|---------|
| B Záda | |
| A Dno | |
| C Čelo | |



KB Šířka korpusu
LW Světla šířka korpusu
NL Jmenovitá délka

Zpracování dna u rychlomontážní verze



| | X (mm) |
|-----------------|--------|
| Zásuvka | 69 |
| Vnitřní zásuvka | 53 |

| | |
|--|--|
| Zásuvka | |
| Světla hloubka korpusu LT min. = jmenovitá délka NL + 3 mm | |
| Vnitřní zásuvka | |
| Světla hloubka korpusu LT min. = jmenovitá délka NL + 5 mm | |

Odkaz na stránku

| | | | |
|----------------------------------|-----|------------------------------------|--|
| Přehled – METABOX | 353 | Montáž, demontáž a seřízení | |
| Příslušenství | 368 | | |
| BLUMOTION pro METABOX 320 | 371 | | |
| Upevnění korpusových lišt | 375 | | Short-URL |
| Přehled – pomůcky pro zpracování | 561 | | www.blum.com/a390 |
| Další technické informace | 662 | | |



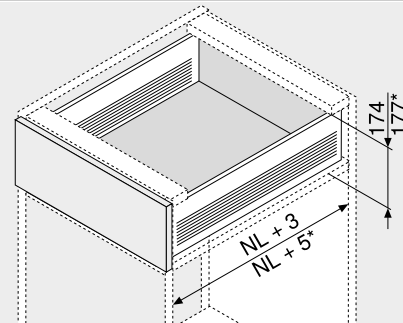
Zásuvka | vnitřní zásuvka – H



- Částečný výsuv
- Vedení s plastovými kolečky
- Dynamická nosnost 25 kg
- Samodovírací technika BLUMATIC
- Nastavení čela ve dvou směrech

| | | |
|----------|-----------------|--------|
| Web-code | Zásuvka | DQCMFY |
| | Vnitřní zásuvka | DQCP9A |

Potřebný prostor



NL Jmenovitá délka
* Vnitřní zásuvka

Informace k objednávce

Zásuvka Vnitřní zásuvka

| | |
|----------|---|
| 1 | Korpusové lišty a bočnice levá/pravá |
| | Výška bočnice (mm) 150 |
| | Barva R9001 |

| Jmenovitá délka NL (mm) | Verze s vruty | Verze s hroty |
|-------------------------|---------------|---------------|
| 350 | 320H3500C | 320H3500C15 |
| 400 | 320H4000C | 320H4000C15 |
| 450 | 320H4500C | 320H4500C15 |
| 500 | 320H5000C | 320H5000C15 |
| 550 | 320H5500C | 320H5500C15 |

Další barvy na vyžádání (bílá nebo šedá)

| | | |
|-----------|--------------------------|-------------------|
| 2a | Čelní kování CLIP | Č. artiklu |
| | Způsob instalace | |
| | Vruty | ZSF.1200 |
| | Zalisování | ZSF.1300 |
| | EXPANDO | ZSF.130E |

Objednávejte pravý/levý díl

| | | |
|-----------|----------------------|-------------------|
| 2b | Krytky pro 2a | Č. artiklu |
| | Barva | |
| | R9001 | ZAA.3700 |
| | Materiál | Plast |

Objednávejte pravý/levý díl

Krytky, bez potisku, od 1000 ks s individuálním potiskem

Alternativně vůči 2a

| | | |
|-----------|--------------------------------|-------------------|
| 2c | Standardní čelní kování | Č. artiklu |
| | Způsob instalace | |
| | Vruty | ZSF.1700 |
| | Zalisování | ZSF.1800 |

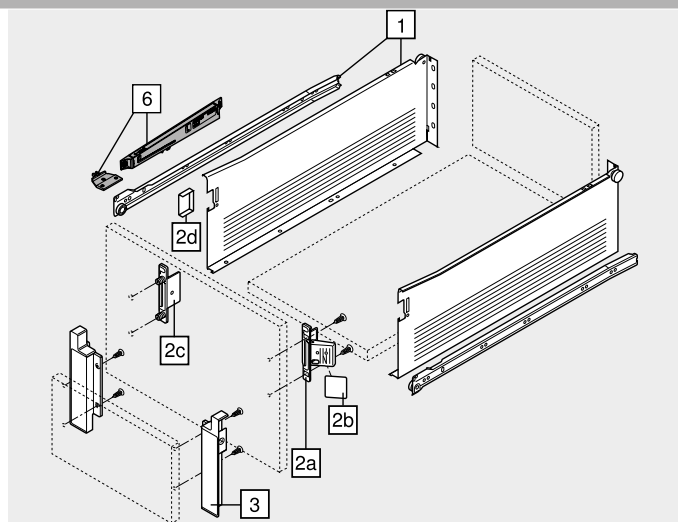
Objednávejte pravý/levý díl

| | | |
|-----------|----------------------|-------------------|
| 2d | Krytky pro 2c | Č. artiklu |
| | Barva | |
| | R9001 | ZAA.3500 |
| | Materiál | Plast |

Krytky, s potiskem loga Blum nebo bez něj, od 1000 ks s individuálním potiskem

| | | |
|----------|--|-------------------|
| 3 | Upevnění čela pro vnitřní zásuvku | Č. artiklu |
| | Barva | |
| | R9001 | ZIF.3050 |
| | Materiál | Plast |

Objednávejte pravý/levý díl



Příslušenství

| | | |
|----------|----------------------------------|-------------------|
| 6 | BLUMOTION pro METABOX 320 | Č. artiklu |
| | Barva | |
| | WGR/R9001 | Z70.0320 |
| | Materiál | Plast |

Další barvy pro unašec na vyžádání (bílá nebo šedá)

| | |
|-----------------------------|--------------|
| Barva | Barva |
| R9001 RAL 9001 krémově bílá | WGR Bílošedá |

Zásuvka | vnitřní zásuvka – H

| | | |
|----------|-----------------|--------|
| Web-code | Zásuvka | DQCMFY |
| | Vnitřní zásuvka | DQCP9A |

Plánování

| Potřebný prostor v korpusu | Konstrukční rozměry – čelo – montáž vruty | Vyvrtní otvorů – čelo – montáž čela lisováním, nebo EXPANDO | Konstrukční rozměry – zadní stěna |
|--|---|--|-----------------------------------|
| | | | |
| <p>* +2 mm s BLUMOTION * +3 mm pro vnitřní zásuvku s BLUMOTION</p> | <p>Zásuvka Vnitřní zásuvka FA Přesah čela * +2 mm s BLUMOTION * +3 mm pro vnitřní zásuvku s BLUMOTION</p> | <p>Zásuvka * +2 mm s BLUMOTION * +3 mm pro vnitřní zásuvku s BLUMOTION</p> | |

Pozice otvorů – korpusové lišty

| Jmenovitá délka NL (mm) | Diagram |
|-------------------------|---------|
| 350 | |
| 400 | |
| 450 | |
| 500 | |
| 550 | |

Zásuvka
Světlá hloubka korpusu LT min. = jmenovitá délka NL + 3 mm
Vnitřní zásuvka
Světlá hloubka korpusu LT min. = jmenovitá délka NL + 5 mm

Přířez – síla dřevotřísky 16 mm

| | | |
|----------|--|--|
| B | Záda 135 mm LW – 31 mm | |
| A | Dno Zásuvka NL – 2 mm Vnitřní zásuvka NL – 18 mm LW – 31 mm | |
| C | Čelo Vnitřní zásuvka 125 mm LW – 64 mm | |

KB Šířka korpusu
LW Světlá šířka korpusu
NL Jmenovitá délka

Zpracování dna u rychlomontážní verze

| | |
|--|----------------------------------|
| | X (mm) |
| | Zásuvka 69 Vnitřní zásuvka 53 |

Odkaz na stránku

| | | |
|----------------------------------|-----|--|
| Přehled – METABOX | 353 | Montáž, demontáž a seřízení |
| Příslušenství | 368 | |
| BLUMOTION pro METABOX 320 | 371 | |
| Upevnění korpusových lišt | 375 | |
| Přehled – pomůcky pro zpracování | 561 | |
| Další technické informace | 662 | www.blum.com/a390 |

Čelní výsuv – reling – B

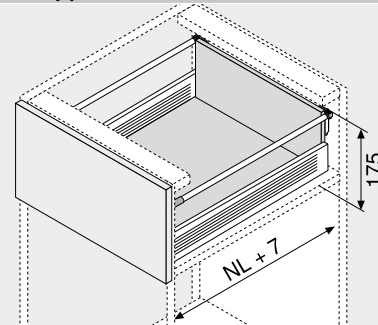


- S jednoduchým relingem
- Částečný výsuv
- Vedení s plastovými kolečky
- Dynamická nosnost 25 kg
- Samodovírací technika BLUMATIC
- Nastavení čela ve třech směrech

Webcode

DQCPYM

Potřebný prostor



NL Jmenovitá délka

Informace k objednávce

| | | |
|--------------------------------|---|-----------------------|
| | Korpusové lišty a bočnice levá/pravá | |
| | Výška bočnice (mm) | 86 |
| | Barva | R9001 |
| Jmenovitá délka NL (mm) | Provedení | |
| | Verze s vruty | Verze s hroty |
| | 350 | 320M3500C 320M3500C15 |
| | 400 | 320M4000C 320M4000C15 |
| | 450 | 320M4500C 320M4500C15 |
| 500 | 320M5000C 320M5000C15 | |
| 550 | 320M5500C 320M5500C15 | |

Další barvy na vyžádání (bílá nebo šedá)

| | | | |
|---------|--------------------------|----------|-------------------|
| | Čelní kování CLIP | | Č. artiklu |
| | Způsob instalace | | |
| | Vruty | ZSF.1200 | |
| | Zalisování | ZSF.1300 | |
| EXPANDO | ZSF.130E | | |

Objednávejte pravý/levý díl

| | | | |
|-------|----------------------|----------|-------------------|
| | Krytky pro 2a | | Č. artiklu |
| | Barva | Materiál | |
| R9001 | Plast | ZAA.3700 | |

Objednávejte pravý/levý díl

Krytky, bez potisku, od 1000 ks s individuálním potiskem

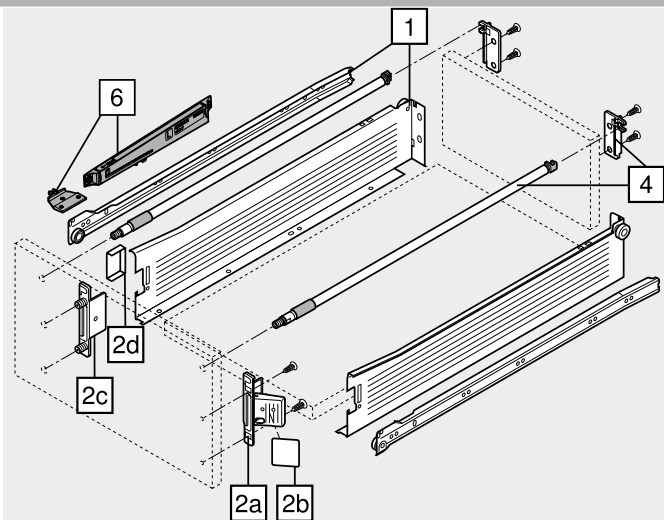
| | | | |
|--|--------------------------------|----------|-------------------|
| | Standardní čelní kování | | Č. artiklu |
| | Způsob instalace | | |
| | Vruty | ZSF.1700 | |
| | Zalisování | ZSF.1800 | |

Objednávejte pravý/levý díl

| | | | |
|-------|----------------------|--------------|-------------------|
| | Krytky pro 2c | | Č. artiklu |
| | Barva | Materiál | |
| R9001 | Plast | 2 x ZAA.3500 | |

Krytky, s potiskem loga Blum nebo bez něj, od 1000 ks s individuálním potiskem

| | | |
|--------------------------------|--|-------------|
| | Podélný reling a držák zad vlevo/vpravo | |
| | Barva | R9001 |
| Jmenovitá délka NL (mm) | 350 | ZRE.321S.ID |
| | 400 | ZRE.371S.ID |
| | 450 | ZRE.421S.ID |
| | 500 | ZRE.471S.ID |
| | 550 | ZRE.521S.ID |



Příslušenství

| | | | |
|-----------|----------------------------------|----------|-------------------|
| | BLUMOTION pro METABOX 320 | | Č. artiklu |
| | Barva | Materiál | |
| WGR/R9001 | Plast | Z70.0320 | |

Další barvy pro unašeč na vyžádání (bílá nebo šedá)

| | |
|-----------------------------|--------------|
| Barva | Barva |
| R9001 RAL 9001 krémově bílá | WGR Bílošedá |

Čelní výsuv – reling – B

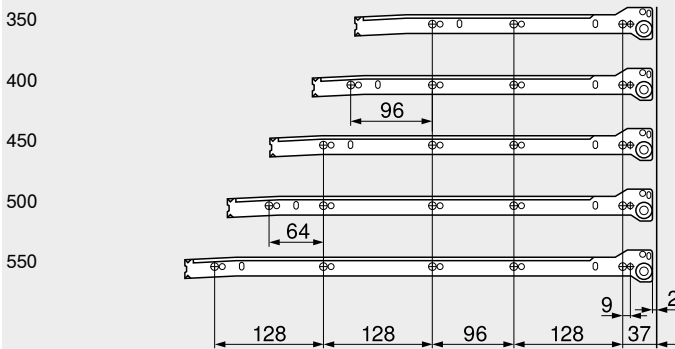
Webcode
DQCPYM

Plánování

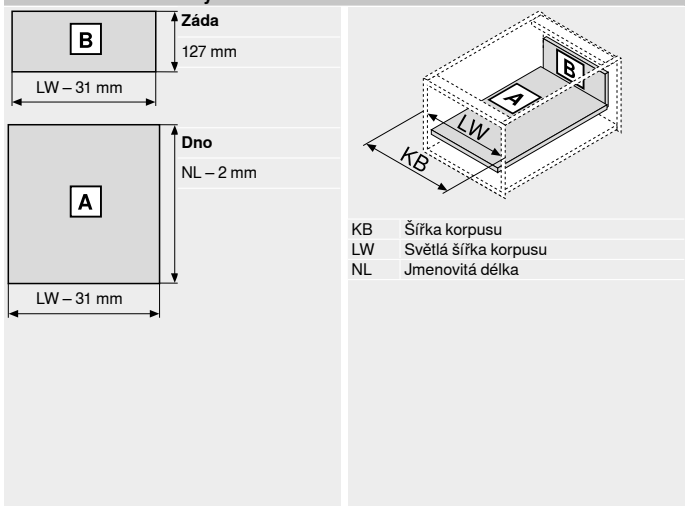
| Potřebný prostor v korpusu | Konstrukční rozměry – čelo – montáž vruty | Vyvrtání otvorů – čelo – montáž čela lisováním, nebo EXPANDO | Konstrukční rozměry – zadní stěna |
|----------------------------|---|--|-----------------------------------|
| | | | |
| * +2 mm s BLUMOTION | FA Přesah čela * +2 mm s BLUMOTION | * +2 mm s BLUMOTION | |

Pozice otvorů – korpusové lišty

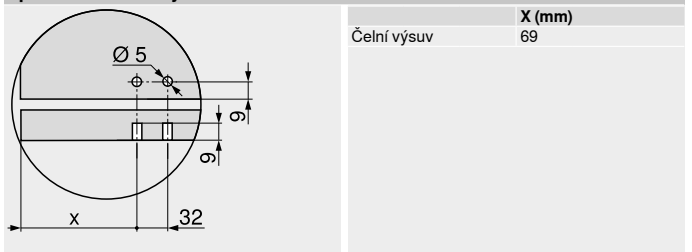
Jmenovitá délka NL (mm)



Přířez – síla dřevotřísky 16 mm



Zpracování dna u rychlomontážní verze



Čelní výsuv

Světla hloubka korpusu LT min. = jmenovitá délka NL + 7 mm

Odkaz na stránku

| | | |
|-------------------------------------|-----|--|
| Přehled – METABOX | 353 | Montáž, demontáž a serízení |
| Příslušenství | 368 | |
| BLUMOTION pro METABOX 320 | 371 | |
| Příslušenství – ORGA-LINE – relingy | 373 | |
| Upevnění korpusových lišt | 375 | |
| Přehled – pomůcky pro zpracování | 561 | Short-URL www.blum.com/a390 |
| Další technické informace | 662 | |



Čelní výsuv – reling – D

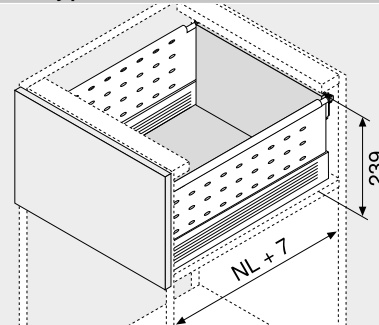
Webcode

DQCQNY



- S jednoduchým relingem
- Možný je jednoduchý BOXSIDE
- Částečný výsuv
- Vedení s plastovými kolečky
- Dynamická nosnost 25 kg
- Samodovírací technika BLUMATIC
- Nastavení čela ve třech směrech

Potřebný prostor



NL Jmenovitá délka

Informace k objednávce

| | | |
|--------------------------------|---|-----------------------|
| | Korpusové lišty a bočnice levá/pravá | |
| | Výška bočnice (mm) | 86 |
| | Barva | R9001 |
| Jmenovitá délka NL (mm) | Provedení | |
| | Verze s vruty | Verze s hroty |
| | 350 | 320M3500C 320M3500C15 |
| 400 | 320M4000C 320M4000C15 | |
| 450 | 320M4500C 320M4500C15 | |
| 500 | 320M5000C 320M5000C15 | |
| 550 | 320M5500C 320M5500C15 | |

Další barvy na vyžádání (bílá nebo šedá)

| | | | |
|---------|--------------------------|----------|-------------------|
| | Čelní kování CLIP | | Č. artiklu |
| | Způsob instalace | | |
| | Vruty | ZSF.1200 | |
| | Zalisování | ZSF.1300 | |
| EXPANDO | | ZSF.130E | |

Objednávejte pravý/levý díl

| | | | |
|--|----------------------|----------|-------------------|
| | Krytky pro 2a | | Č. artiklu |
| | Barva | Materiál | |
| | R9001 | Plast | |

ZAA.3700

Objednávejte pravý/levý díl

Krytky, bez potisku, od 1000 ks s individuálním potiskem

Alternativně vůči 2a

| | | | |
|--|--------------------------------|----------|-------------------|
| | Standardní čelní kování | | Č. artiklu |
| | Způsob instalace | | |
| | Vruty | ZSF.1700 | |
| | Zalisování | ZSF.1800 | |

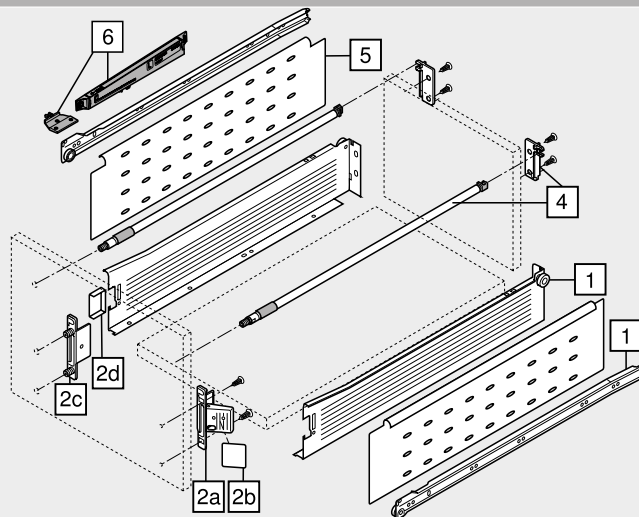
Objednávejte pravý/levý díl

| | | | |
|--|----------------------|----------|-------------------|
| | Krytky pro 2c | | Č. artiklu |
| | Barva | Materiál | |
| | R9001 | Plast | |

2 x ZAA.3500

Krytky, s potiskem loga Blum nebo bez něj, od 1000 ks s individuálním potiskem

| | | |
|--------------------------------|--|-------------|
| | Podélný reling a držák zad vlevo/vpravo | |
| | Barva | R9001 |
| Jmenovitá délka NL (mm) | 350 | ZRE.321S.ID |
| | 400 | ZRE.371S.ID |
| | 450 | ZRE.421S.ID |
| | 500 | ZRE.471S.ID |
| | 550 | ZRE.521S.ID |



Příslušenství

| | | |
|-----|---------------------------|-------------|
| | Jednoduchý BOXSIDE | |
| | Jmenovitá délka NL (mm) | Barva |
| 400 | 2 x | Z36H367SE01 |
| 450 | 2 x | Z36H417SE01 |
| 500 | 2 x | Z36H467SE01 |
| 550 | 2 x | Z36H517SE01 |

| | | | |
|--|----------------------------------|----------|-------------------|
| | BLUMOTION pro METABOX 320 | | Č. artiklu |
| | Barva | Materiál | |
| | WGR/R9001 | Plast | |

Další barvy pro unašec na vyžádání (bílá nebo šedá)

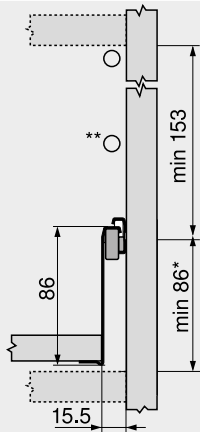
| | | | | | |
|-------|-------|-----------------------|-------|-----|----------|
| Barva | R9001 | RAL 9001 krémově bílá | Barva | WGR | Bílošedá |
|-------|-------|-----------------------|-------|-----|----------|

Čelní výsuv – reling – D

Webcode
DQCQNY

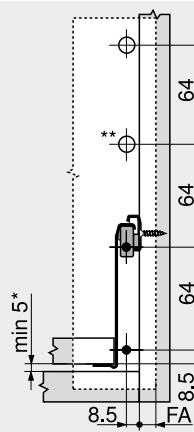
Plánování

Potřebný prostor v korpusu



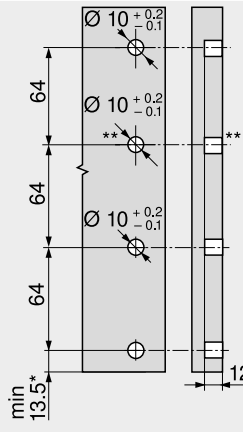
* +2 mm s BLUMOTION
** S dvojitým relingem

Konstrukční rozměry – čelo – montáž vrtvy



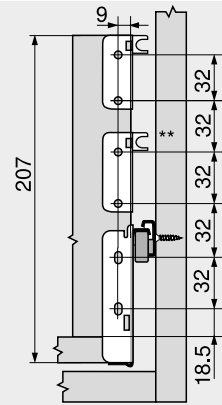
FA Přesah čela
* +2 mm s BLUMOTION
** S dvojitým relingem

Vyvrtání otvorů – čelo – montáž čela lisováním, nebo EXPANDO



* +2 mm s BLUMOTION
** S dvojitým relingem

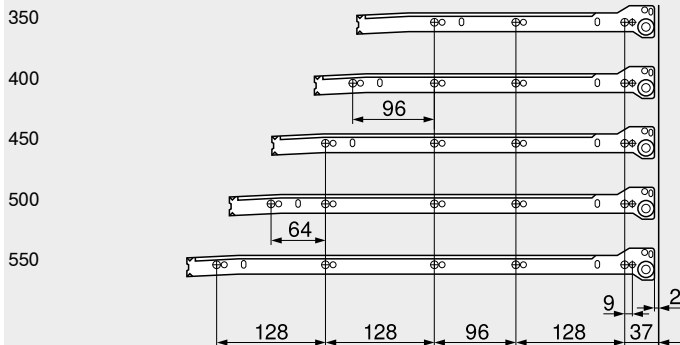
Konstrukční rozměry – zadní stěna



** S dvojitým relingem

Pozice otvorů – korpusové lišty

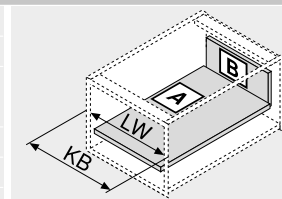
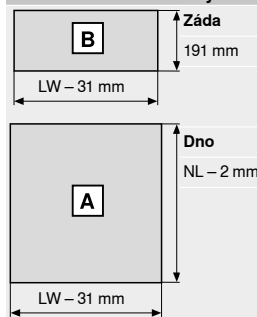
Jmenovitá délka NL (mm)



Čelní výsuv

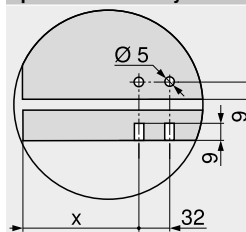
Světlá hloubka korpusu LT min. = jmenovitá délka NL + 7 mm

Přířez – síla dřevotřísky 16 mm



KB Šířka korpusu
LW Světlá šířka korpusu
NL Jmenovitá délka

Zpracování dna u rychlontážní verze



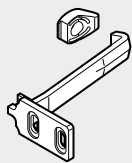
| | X (mm) |
|-------------|--------|
| Čelní výsuv | 69 |

Odkaz na stránku

| | | |
|-------------------------------------|-----|---|
| Přehled – METABOX | 353 | Montáž, demontáž a serízení |
| Příslušenství | 368 | |
| BLUMOTION pro METABOX 320 | 371 | Short-URL www.blum.com/a390 |
| Příslušenství – ORGA-LINE – relingy | 373 | |
| Příslušenství – ORGA-LINE – BOXSIDE | 374 | |
| Upevnění korpusových lišt | 375 | |
| Přehled – pomůcky pro zpracování | 561 | |
| Další technické informace | 662 | |



Dětská pojistka



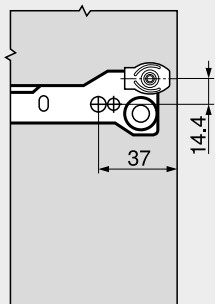
- Pro zajištění výsuvu před neúmyslným, náhodným otevřením dětmi
- Barva: přírodní
- Materiál: plast

Informace k objednávce

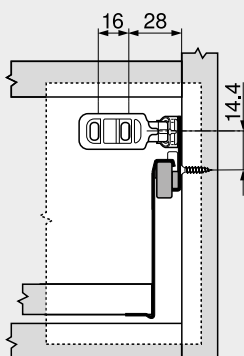
| Označení | Č. artiklu |
|--|-------------|
|  Dětská pojistka 320 | 295.5501 |
|  Pojistka proti vypadnutí 320 | 320M0009.01 |

Plánování

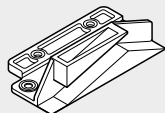
Konstrukční rozměry – korpus – 320



Konstrukční rozměry – čelo – 320



Zámkový adaptér



- Pro centrální zamykání částečných výsuvů
- S příslušným systémem zámků (systémy tyčí)
- Při otevření výsuvu jsou zbývající výsuvy uzamčeny (blokování výsuvu)
- Barva: RAL 9001 krémově bílá
- Materiál: plast

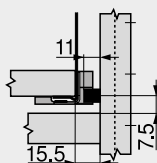
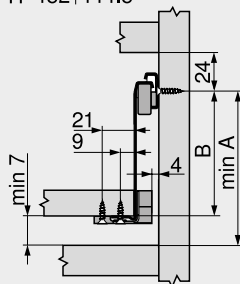
Informace k objednávce

| Označení | Č. artiklu |
|-----------------|------------|
| Zámkový adaptér | 295.5300 |

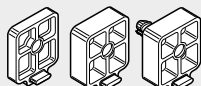
Plánování

320

| | A | B |
|---|-----|-------|
| N | 56 | 48.5 |
| M | 88 | 80.5 |
| K | 120 | 112.5 |
| H | 152 | 144.5 |



Distanční díly



- Pro vnitřní zásuvky s částečným výsuvem
- Pro překonání přesahu dveří
- Skládáním lze vyrovnat přesah dveří až 24 mm
- K našroubování, volitelně pro řadu otvorů
- Barva: RAL 9001 krémově bílá
- Materiál: plast

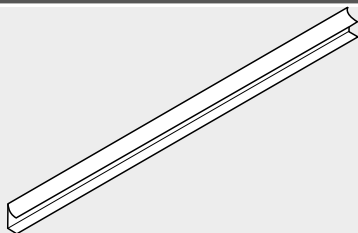
Informace k objednávce

| Způsob instalace | Přesah čela FE (mm) | Č. artiklu |
|------------------|---------------------|------------|
| Vruty | 4 | 320M0048 |
| Vruty | 8 | 320M0088 |
| Hmoždinka Ø 5 mm | 8 | 320M0188 |

Plánování

| Závěs | Přesah čela FE (mm) | Montáž/instalace (mm) | Způsob instalace | Distanční díly | | |
|------------------------|---------------------|-----------------------|---------------------------|----------------|------------|----------|
| | | | | 320M0088 | 320M0188 | 320M0048 |
| Závěs, 170° | 8 | Ø 4 x 20 | Vruty Hmoždinka Ø 5 mm | | 1 x | 1 x |
| 100° 107° 110° | 12 | Ø 4 x 25 | Vruty Hmoždinka Ø 5 mm | 1 x 1 x | 1 x | 1 x |
| Závěs pro silná dvířka | 16 | Ø 4 x 30 | Vruty Hmoždinka Ø 5 mm | | 2 x 1 x | 1 x |
| Max. zvýšení | 24 | Ø 4 x 40 | Vruty Hmoždinka Ø 5 mm | | 3 x 2 x | 1 x |

Profil pro dno



- Verze s vruty
- Ke zkrácení, 1200 mm
- Pro sílu dna 16 mm
- Barva: RAL 9001 krémově bílá
- Materiál: plast

Informace k objednávce

| Označení | Č. artiklu |
|---|--|
| Profil pro dno | ZSD.1200S |
| Přířez | |
| Profil pro dno | |
| Zásuvka čelní výsuv | Jmenovitá délka NL – 2 mm – tloušťka zadní stěny RD |
| Vnitřní výsuv vnitřní zásuvka | Jmenovitá délka NL – 2 mm – tloušťka zadní stěny RD – tloušťka čela FD |
| Dno | |
| Šířka = světlá šířka korpusu LW – 34 mm | |
| Zásuvka čelní výsuv | Délka = jmenovitá délka NL – 2 mm |
| Vnitřní výsuv vnitřní zásuvka | Délka = jmenovitá délka NL – 2 mm – tloušťka čela FD |

Pojistka proti vypadnutí 320

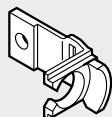


- Jako další zajištění proti vypadnutí zásuvky s příbory nebo výsuvu pro kráječ chleba
- Pro částečný výsuv
- Barva: přírodní
- Materiál: plast

Informace k objednávce

| Označení | Č. artiklu |
|------------------------------|-------------|
| Pojistka proti vypadnutí 320 | 320M0009.01 |

POSISTOP 320

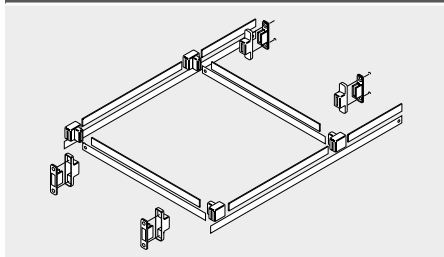


- Pro doraz ve vodicím systému
- Pro ochranu čela před nárazy
- Pro částečný výsuv
- Vytváří mezeru mezi čely 1.5 nebo 3 mm
- Symetrický, použitelný levý nebo pravý
- Barva: přírodní
- Materiál: plast

Informace k objednávce

| Mezera mezi čely FS (mm) | Č. artiklu |
|--------------------------|-------------|
| 1.5 | 298.3210.01 |
| 3.0 | 298.3230.01 |

METAFILE – závěsná registratura



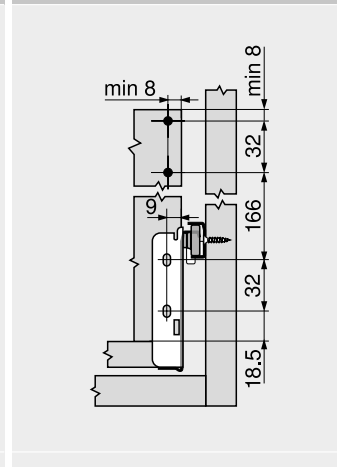
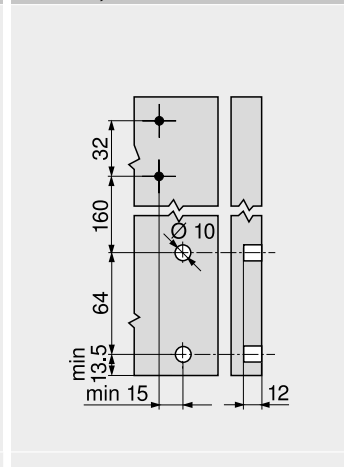
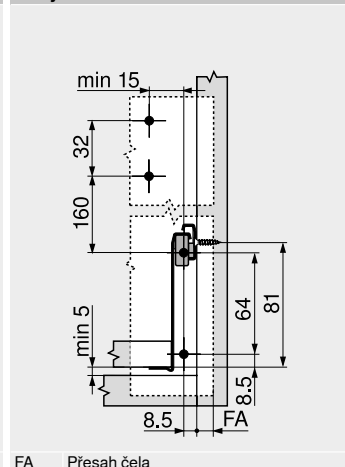
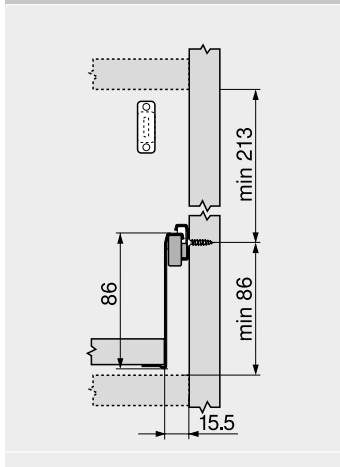
- Pro seřízení sklonu čelního výsuvu nainstalujte s výškou B reling
- Jmenovitá délka NL 450–550 mm
- Šířka korpusu KB 275–600 mm
- Barva: RAL 9001 krémově bílá
- Materiál: plast/ocel

Informace k objednávce

| | |
|---------------------------------|------------------|
| Označení | Č. článku |
| METAFILE – závěsná registratura | ZRM.5500 |

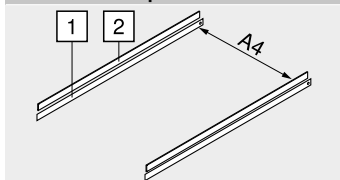
Plánování

| Potřebný prostor v korpusu | Konstrukční rozměry – čelo – montáž vruty | Vyvrtání otvorů – čelo – montáž čela lisováním, nebo EXPANDO | Konstrukční rozměry – zadní stěna |
|----------------------------|---|--|-----------------------------------|
|----------------------------|---|--|-----------------------------------|



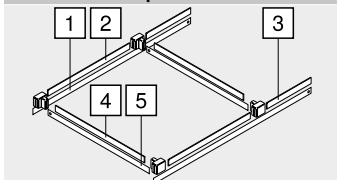
FA Přesah čela

Přířez – DIN-A4 příčně



| | |
|--------------------------------------|---------------|
| Světlná šířka korpusu LW min. | 376 mm |
| 1 Jmenovitá délka NL – 28 mm | |
| 2 Jmenovitá délka NL – 53 mm | |

Přířez – DIN-A4 podélně

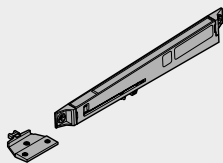


| | |
|------------------------------------|---------------|
| Jmenovitá délka NL min. | 500 mm |
| 1 Jmenovitá délka NL – 28 mm | |
| 2 305 mm | |
| 3 Jmenovitá délka NL – 406 mm | |
| 4 Světlná šířka korpusu LW – 82 mm | |
| 5 Světlná šířka korpusu LW – 59 mm | |

Odkaz na stránku

| | | | |
|----------------------------------|-----|---------------------------|-----|
| Přehled – METABOX | 353 | Další technické informace | 662 |
| Čelní výsuv – reling – B | 364 | | |
| Přehled – pomůcky pro zpracování | 561 | | |

BLUMOTION pro METABOX 320



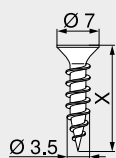
- Pro částečný výsuv
- Dynamická nosnost 25 kg
- Zapotřebí je pouze jeden modul BLUMOTION až do šířky korpusu KB 900 mm
- Barva: BLUMOTION: bílošedá; unašeč: RAL 9001 krémově bílá
- Další barvy pro unašeč na vyžádání (bílá nebo šedá)
- Materiál: plast

Informace k objednávce

| Označení | Č. artiklu |
|---------------------------|------------|
| BLUMOTION pro METABOX 320 | 270.0320 |

Vruty do dřevotřísky

Ø 3.5 mm



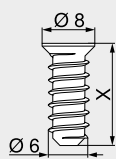
- Ø 3.5 mm
- Barva: poniklovaná
- Materiál: ocel

Informace k objednávce

| X (mm) | Č. artiklu |
|--------|------------|
| 15.0 | 609.1500 |
| 17.0 | 609.1700 |

Eurošrouby

Ø 6.0 mm



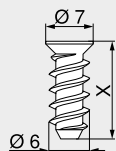
- Ø 6 mm
- Průměr vyvrtávaných otvorů Ø 5 mm
- Barva: poniklovaná
- Materiál: ocel

Informace k objednávce

| X (mm) | Č. artiklu |
|--------|-------------|
| 10.0 | 661.1000.HG |
| 11.5 | 661.1150.HG |
| 13.0 | 661.1300.HG |
| 14.5 | 661.1450.HG |
| 20.0 | 661.2000.HG |

Speciální eurošrouby

Ø 6.0 mm



- Ø 6 mm
- Průměr vyvrtávaných otvorů Ø 5 mm
- Barva: poniklovaná
- Materiál: ocel

Informace k objednávce

| X (mm) | Č. artiklu |
|--------|-------------|
| 11.5 | 662.1150.HG |
| 13.0 | 662.1300.HG |
| 14.5 | 662.1450.HG |

Středící vrták

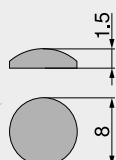
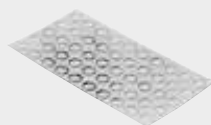


- Ø 2.7 mm, délka vrtáku 70 mm
- Pro předvrtání otvorů pro vruty Ø 3.5 mm
- Hloubka vyvrtání otvoru až 8 mm
- Materiál: ocel, tvrzená

Informace k objednávce

| Označení | Č. artiklu |
|----------------|-------------|
| Středící vrták | M01.ZZ03.01 |
| Náhradní vrták | M01.ZZB3 |

Tlumičičky k nalepení

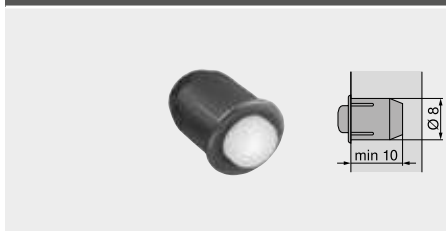


- Pro tlumení nárazů
- Barva: přírodní
- Materiál: plast

Informace k objednávce

| Označení | Č. artiklu |
|-----------------------|------------|
| Tlumičičky k nalepení | 993.710 |

Tlumič k zavrtání do hrany



- Pro tlumení nárazů
- Mezera mezi čely 2 mm
- Dvojdílné
- Barva: RAL 9006 šedá (bílý hliník)
- Materiál: plast

Informace k objednávce

| Označení | Č. artiklu |
|----------------------------|------------|
| Tlumič k zavrtání do hrany | 993.706 |

Křížový šroubovák



- Pozitiv PZ2
- Délka pozinkované části 100 mm
- Celková délka 200 mm
- Oranžová rukojeť s potiskem Blum
- Barva: černá/oranžová
- Materiál: plast/ocel

Informace k objednávce

| Označení | Č. artiklu |
|-------------------|------------|
| Křížový šroubovák | 303.756.1 |

Plochý šroubovák

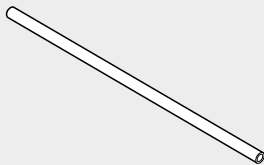


- Velikost břitu 1.0 x 5.5 mm
- Délka pozinkované části 125 mm
- Celková délka 225 mm
- Oranžová rukojeť s potiskem Blum
- Barva: černá/oranžová
- Materiál: plast/ocel

Informace k objednávce

| Označení | Č. artiklu |
|------------------|------------|
| Plochý šroubovák | 314.928.1 |

Tyč příčného relingu ke zkrácení



- Ke zkrácení, 1104 mm
- Vhodná pro šířku korpusu KB 1200 mm
- Barva: RAL 9001 krémově bílá
- Materiál: hliník

Informace k objednávce

| Označení | Č. artiklu |
|----------------------------------|------------|
| Tyč příčného relingu ke zkrácení | ZRG.1104U |
| Přířez | |
| Světlá šířka korpusu LW – 58 mm | |

Držák příčného relingu

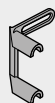


- Držák příčného relingu pro dvě relingové tyče
- Spojení relingu s koncovkou relingu nasunutím
- Upevnění vložení a přišroubováním
- Barva: RAL 9001 krémově bílá
- Materiál: plast

Informace k objednávce

| Označení | Č. artiklu |
|------------------------|------------|
| Držák příčného relingu | ZRU.0020 |

Podélné dělení



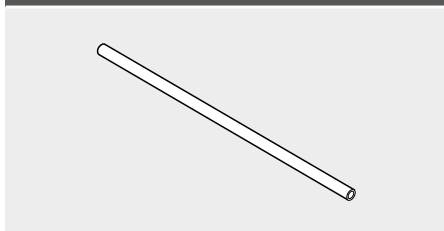
- Dělicí prvek
- Upevnění nasazením na reling
- Barva: RAL 9001 krémově bílá
- Materiál: plast

Informace k objednávce

| Označení | Č. artiklu |
|----------------|------------|
| Podélné dělení | ZRU.00F0 |

- ▶ **METABOX**
- ▶▶ **Příslušenství – ORGA-LINE – BOXSIDE**

Tyč příčného relingu ke zkrácení

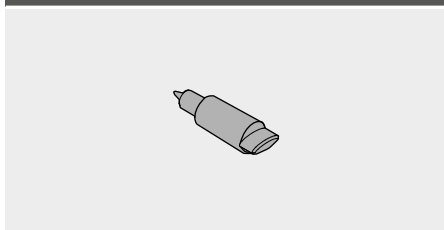


- Ke zkrácení, 1104 mm
- Vhodná pro šířku korpusu KB 1200 mm
- Barva: RAL 9001 krémově bílá
- Materiál: hliník

Informace k objednávce

| Označení | Č. artiklu |
|----------------------------------|------------------|
| Tyč příčného relingu ke zkrácení | ZRG.1104U |
| Přířez | |
| Světlá šířka korpusu LW – 65 mm | |

Koncovka s pružinou pro příčný reling

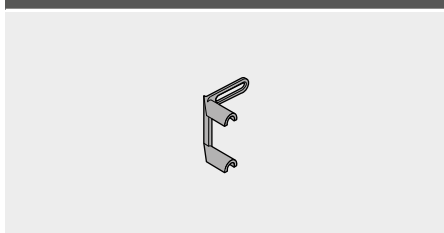


- K nasazení na reling
- Spojení mezi příčným relingem a BOXSIDE
- Barva: RAL 9001 krémově bílá
- Materiál: plast/ocel

Informace k objednávce

| Označení | Č. artiklu |
|---------------------------------------|------------------|
| Koncovka s pružinou pro příčný reling | ZRU.10B1E |

Podélné dělení

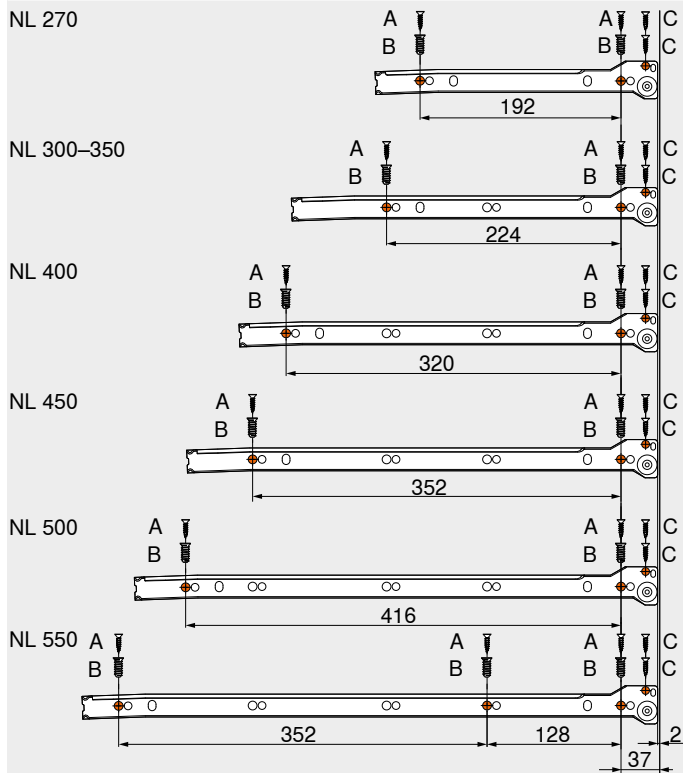


- Dělicí prvek
- Upevnění nasazením na reling
- Barva: RAL 9001 krémově bílá
- Materiál: plast

Informace k objednávce

| Označení | Č. artiklu |
|----------------|-----------------|
| Podélné dělení | ZRU.00F0 |

Korpusová lišta 320 – 25 kg



| | |
|----|--|
| NL | Jmenovitá délka |
| A | Vrut do dřevotřísky Ø 4 x 15 mm |
| B | Eurošroub, č. artiklu 661.1450.HG |
| C | Vrut do dřevotřísky Ø 3.5 x 15 mm, č. artiklu 609.1500 |