



Využití skříněk



SPACE STEP přináší úložný prostor navíc do prostoru soklu, a kromě toho umožní dosáhnout do výše situovaných úrovní úložného prostoru v horní skříňce nebo ve vysoké skříni

Zámkový systém



CABLOXX přináší do nadstandardního vysoce kvalitního nábytku přidanou bezpečnost a zároveň skýtá obrovskou volnost pojetí designu

Montážní systémy



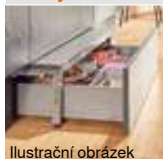
Montážní systém **EXPANDO T** je vhodný pro využití tenkých čílek z nejrůznějších materiálů u výklopů, dvířek a výsuvů

Závěsné kování | spojovací kování




Závěsné kování Blum je bezpečné a vysoce odolné vůči zátěži. Tato spolehlivost je důležitá zvláště u velmi zatěžovaného nábytku. Ve výrobním sortimentu firmy Blum naleznete **spojovací kování** pro různé typy konstrukce nábytku

► **Využití skříněk**

	SPACE STEP	546
---	------------	-----


Ilustrační obrázek

► **Zámkový systém**

	CABLOXX	552
---	---------	-----

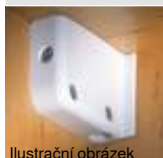
Ilustrační obrázek

► **Montážní systémy**

	Montážní systém pro tenké materiály – EXPANDO T	554
---	---	-----


Ilustrační obrázek

► **Závěsné kování**

	Závěsné kování pro montáž našroubováním	556
	Závěsné kování pro montáž nalisováním	556


Ilustrační obrázek

► **Spojovací kování**

	Spojovací kování na korpus k našroubování	557
	Spojovací kování na korpus k zalisování	557
	Spojovací kování na korpus se spojovacím šroubem	558
	Spojovací kování na korpus s hmoždinkou a rozpěrným kolíkem	559
	Spojovací kování na korpus se spojovacím dílem v rastru 32	559

Ilustrační obrázek

Piktogramy

 Artíkl pouze na dotázání

SPACE STEP

Webcode
DQHKHA



- Umožní přístup do vyšších úrovní úložného prostoru v horní skříňce
- Vytvoří úložný prostor navíc ve výsuvu pod SPACE STEP
- Možnost kombinovat se všemi Box systémy a vodicími systémy Blum
- Možnost kombinovat se všemi technologiemi pohybu Blum
- Vysoká variabilita: SPACE STEP se skutečně dá využít ve všech místnostech domu či bytu

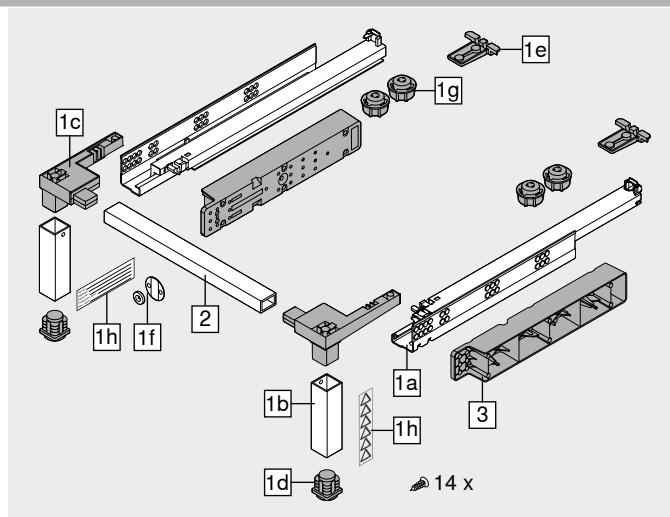
Informace k objednávce

1 Sada SPACE STEP			
	Jmenovitá délka NL (mm)	Barva	Č. artiklu
	410	Orion šedá matná	Z95.4100
	460	Orion šedá matná	Z95.4600
1a	1 x TANDEM 561Hxxx1B95 vlevo/vpravo		
1b	2 x Soklová noha		
1c	2 x Rohové spoje		
1d	2 x Patky soklové nohy		
1e	2 x Nasouvací držák pro policový výsuv vzadu		
1f	1 x Čelní spojovací kování (magnet a kontaktní destička)		
1g	4 x Pružinový doraz		
	Od šířky korpusu KB > 900 mm použijte 4 pružinové dorazy		
1h	2 x Nálepka (bezpečnostní pokyny a osvědčení výrobce)		
–	14 x Šrouby s plochou hlavou Ø 4 x 15 mm		
–	1 x Návod k montáži		

2 Příčný nosník			
	Materiál	Délka (mm)	Č. artiklu
	Hliník (Alu)	1040	Z95Q1040A
Ke zkrácení			
Doporučení			
Šířka korpusu KB 1200 mm, použijte 2 ks za účelem zabránění silnému průhybu			
Přířez Světlá šířka korpusu LW – 130 mm			

Příslušenství

3 Distanční lišta Blum			
	Materiál	Barva	Č. artiklu
	Plast	Orion šedá matná	Z95D4100
Pro montáž vedení výsuvu, vhodná ke všem Box systémům a vodicím systémům Blum			



Plánování

Upozornění



Maximální zátěž 150 kg
Schválení skutečné nosnosti Vámi vyrobeného nábytku se SPACE STEP musíte ve smyslu normy EN-14183 poskytnout Vy jakožto výrobce; tato skutečnost musí být uvedena na nálepce výrobce

Doporučený materiál
Pro stupínek soklu doporučujeme vrstvenou desku (3 vrstvy) s tloušťkou alespoň 21 mm

Doporučený povrch stupínku
Povrch stupínku musí být protiskuzový
Za tímto účelem je možné využít protiskuzovou podložku, která bude přímo spojena s povrchem stupínku, nebo protiskuzový materiál desky

Pro záruku co nejdokonalejší stability u SPACE STEP musí být základ a samozřejmě i stupínek čisté a suché

Od šířky korpusu KB > 900 mm použijte 4 pružinové dorazy

Umístění nálepek
Norma EN-14183 předpokládá viditelné umístění obou připojených nálepek

Výsuv pod SPACE STEP
Smí být použita pouze vedení pro 30 nebo 40 kg
Dynamická nosnost pro výsuv pod SPACE STEP je 20 kg

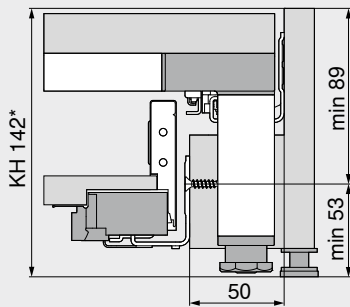
SPACE STEP

Webcode
DQHKHA

Plánování LEGRABOX

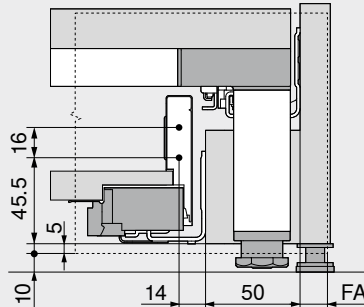
Výška N

Potřebný prostor v korpusu



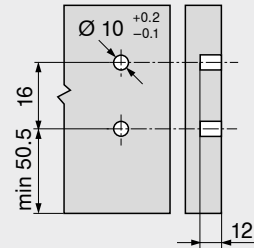
KH Výška korpusu
* Při použití distanční lišty Blum min. výška korpusu KH 148 mm
Min. šířka korpusu KB 400 mm

Konstrukční rozměry – čelo – montáž vruty



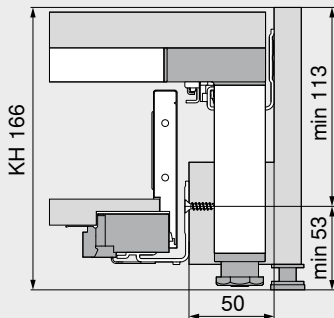
FA Přesah čela

Vyvrtnání otvorů – čelo – montáž EXPANDO



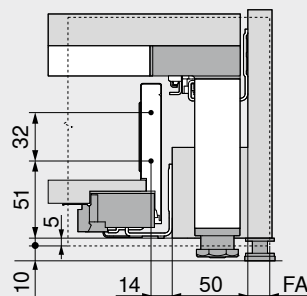
Výška M

Potřebný prostor v korpusu



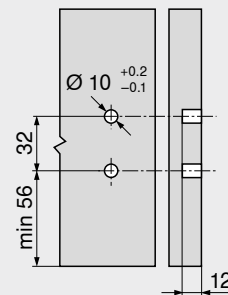
KH Výška korpusu
Min. šířka korpusu KB 400 mm

Konstrukční rozměry – čelo – montáž vruty



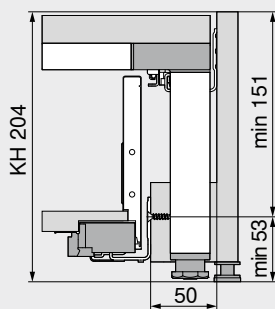
FA Přesah čela

Vyvrtnání otvorů – čelo – montáž EXPANDO



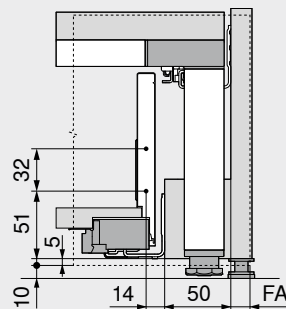
Výška K

Potřebný prostor v korpusu



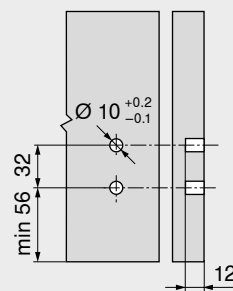
KH Výška korpusu
Min. šířka korpusu KB 400 mm

Konstrukční rozměry – čelo – montáž vruty



FA Přesah čela

Vyvrtnání otvorů – čelo – montáž EXPANDO



Odkaz na stránku

Přehled – ostatní výrobky	545
Přehled – LEGRABOX	205
Přehled – pomůcky pro zpracování	561

SPACE STEP

Short-URL
www.blum.com/i009



Montáž, demontáž a seřízení

Short-URL
www.blum.com/a730



SPACE STEP

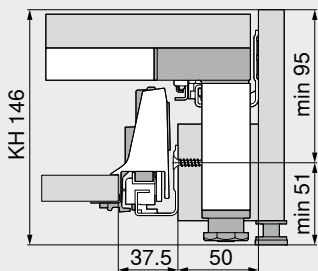
Webcode
DQHKHA

Plánování

TANDEMBOX

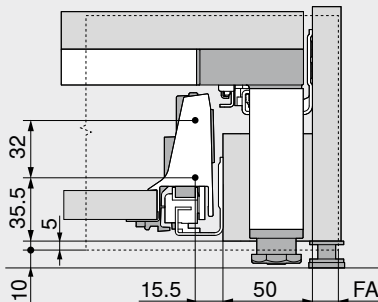
Výška N

Potřebný prostor v korpusu



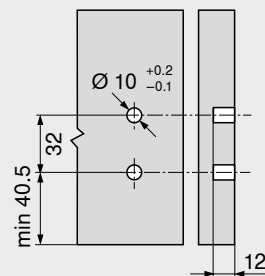
KH Výška korpusu
Min. šířka korpusu KB 400 mm

Konstrukční rozměry – čelo – montáž vruty



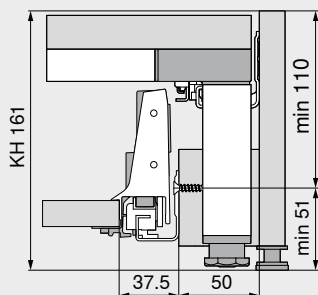
FA Přesah čela

Vyvrtnání otvorů – čelo – montáž EXPANDO



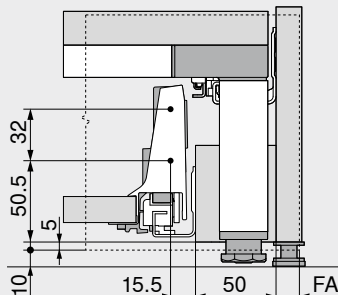
Výška M

Potřebný prostor v korpusu



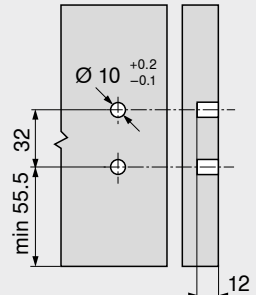
KH Výška korpusu
Min. šířka korpusu KB 400 mm

Konstrukční rozměry – čelo – montáž vruty



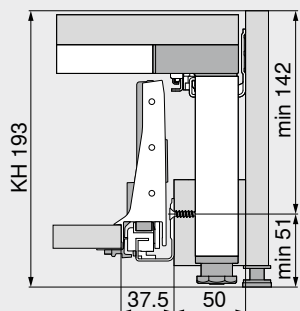
FA Přesah čela

Vyvrtnání otvorů – čelo – montáž EXPANDO



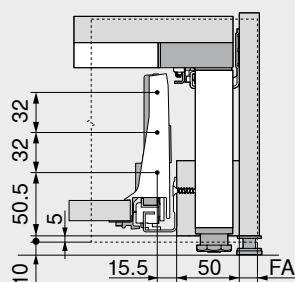
Výška K

Potřebný prostor v korpusu



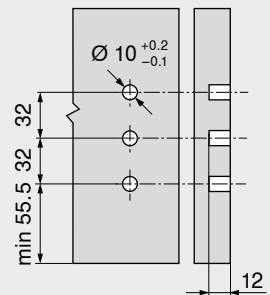
KH Výška korpusu
Min. šířka korpusu KB 400 mm

Konstrukční rozměry – čelo – montáž vruty



FA Přesah čela

Vyvrtnání otvorů – čelo – montáž EXPANDO



Odkaz na stránku

- Přehled – ostatní výrobky
- Přehled – TANDEMBOX intivo
- Přehled – TANDEMBOX antaro
- Přehled – TANDEMBOX plus
- Přehled – pomůcky pro zpracování

- 545 **SPACE STEP**
- 261
- 263
- 311 **Short-URL**
- 561 www.blum.com/i009



Montáž, demontáž a seřízení

- Short-URL**
- www.blum.com/a730



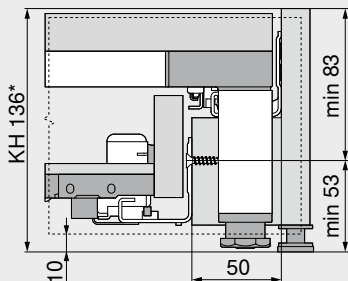
SPACE STEP

Webcode
DQHKHA

Plánování

MOVENTO

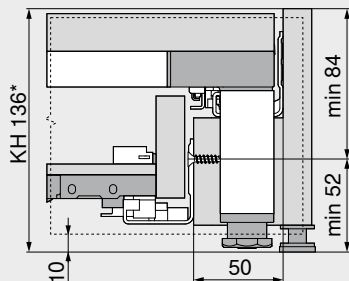
Potřebný prostor v korpusu



KH Výška korpusu
* Při použití distanční lišty Blum min. výška korpusu KH 148 mm
Min. šířka korpusu KB 400 mm
Min. šířka korpusu KB 450 mm s SERVO-DRIVE

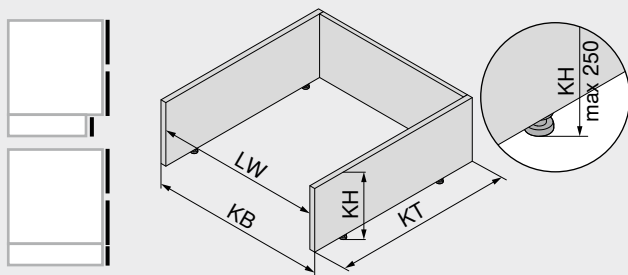
TANDEM

Potřebný prostor v korpusu

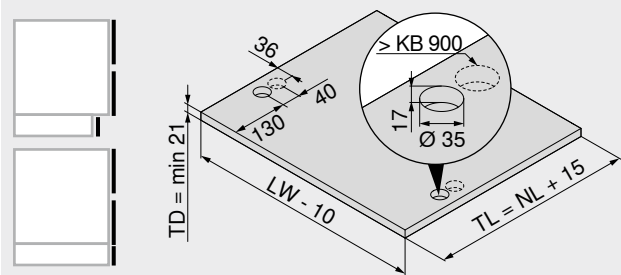


KH Výška korpusu
* Při použití distanční lišty Blum min. výška korpusu KH 148 mm
Min. šířka korpusu KB 400 mm
Min. šířka korpusu KB 450 mm s SERVO-DRIVE

Potřebný prostor – odskočení | plošně slícované čelo

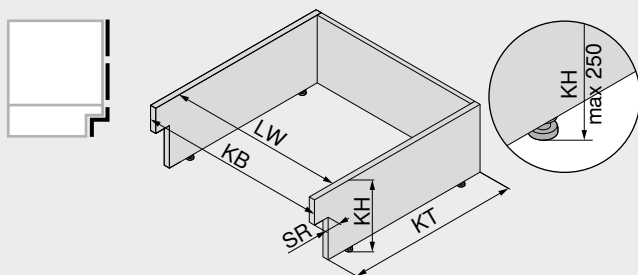


KB Šířka korpusu
KH Výška korpusu
Včetně patky korpusu
KT Hloubka korpusu
LW Světlá šířka korpusu

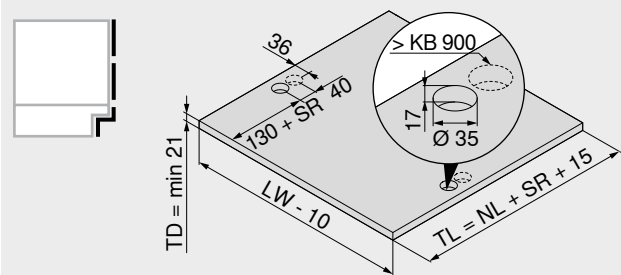


KB Šířka korpusu
LW Světlá šířka korpusu
NL Jmenovitá délka
TD Tloušťka dna policového výsuvu
TL Délka police

Potřebný prostor – odskočení – nízký sokl



KB Šířka korpusu
KH Výška korpusu
Včetně patky korpusu
KT Hloubka korpusu
LW Světlá šířka korpusu
SR Odskočení soklu
Max. 100 mm



KB Šířka korpusu
LW Světlá šířka korpusu
NL Jmenovitá délka
SR Odskočení soklu
TD Tloušťka dna policového výsuvu
TL Délka police

Odkaz na stránku

Přehled – ostatní výrobky	545
Přehled – MOVENTO	379
Přehled – TANDEM	409
Přehled – pomůcky pro zpracování	561

SPACE STEP

Short-URL
www.blum.com/i009



Montáž, demontáž a seřízení

Short-URL
www.blum.com/a730





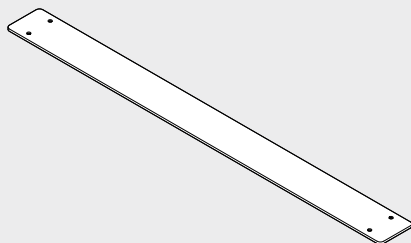
SPACE STEP

Webcode

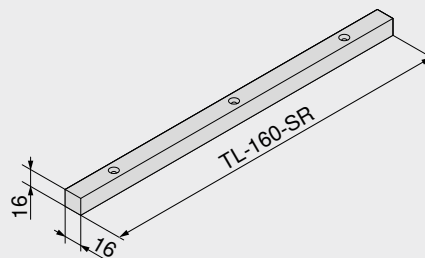
DQHKHA

Plánování

Schéma vrtání – výztuha pro korpus soklu



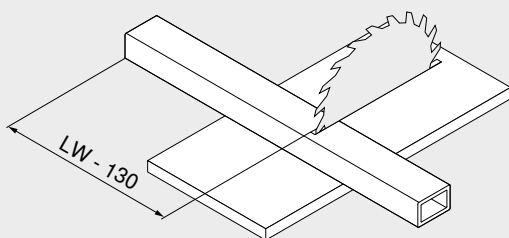
Konstrukční rozměry – boční lišta vlevo/vpravo



SR Odskočení soklu

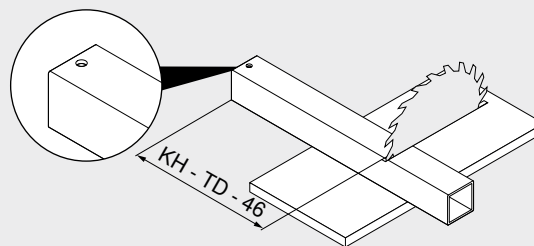
TL Délka police

Přířez – příčný nosník



LW Světla šířka korpusu

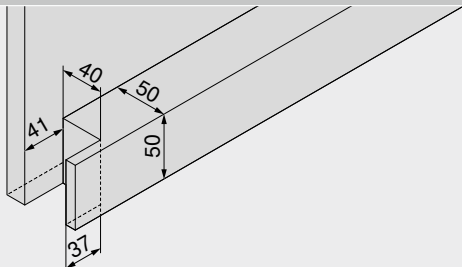
Přířez – soklová noha



KH Výška korpusu

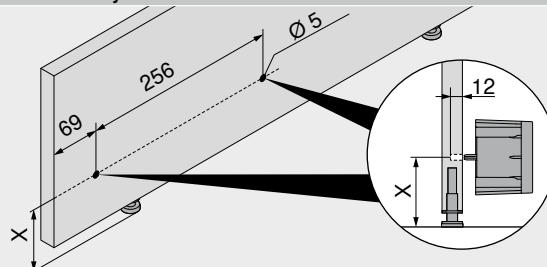
TD Tloušťka dna policového výsuvu

Konstrukční rozměry – dřevěná distanční lišta



Vlastní výroba

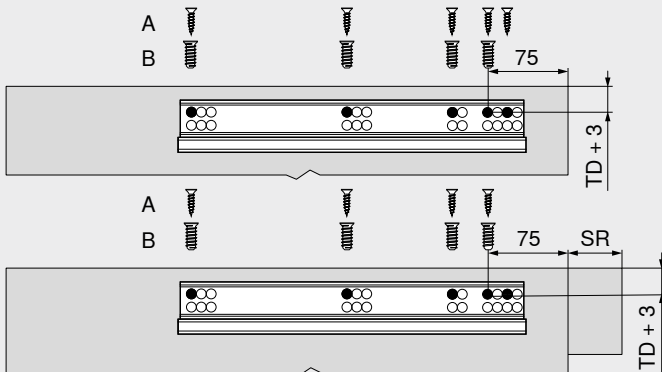
Konstrukční rozměry – distanční lišta Blum



Systémy výsuvů	X (mm)
LEGRABOX	53
TANDEMBOX	51
MOVENTO TANDEM	53

Vrut do dřevotřísky Ø 3.5 x 60 mm nebo Ø 4 x 60 mm

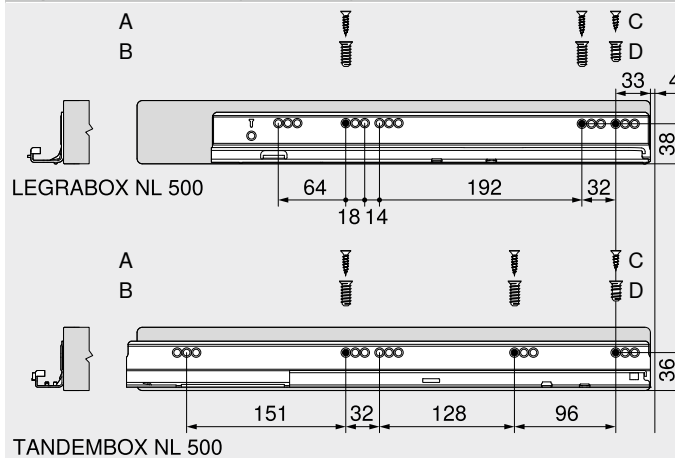
Vodící systémy – SPACE STEP – 561Hxxx1B95



Jmenovitá délka NL (mm)

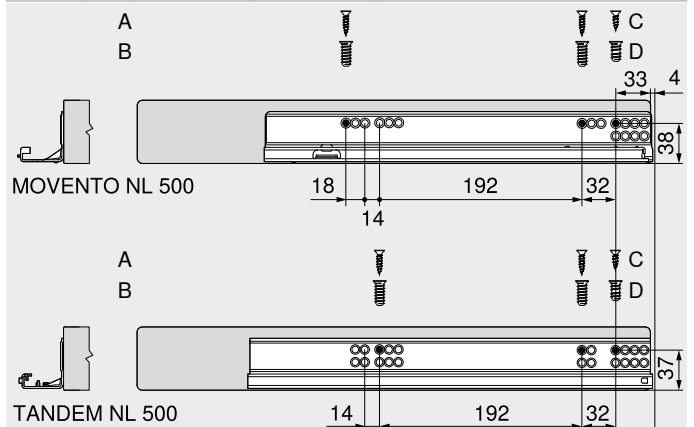
Systémy výsuvů	SPACE STEP
≤ 450	410
> 450	460
TD	Tloušťka dna policového výsuvu
SR	Odskočení soklu
A	Vrut do dřevotřísky Ø 4 x 15 mm
B	Eurošroub, č. artiklu 661.1450.HG

Korpusová lišta 750 – 40 kg | 578 – 30 kg



NL	Jmenovitá délka
A	Vrut do dřevotřísky Ø 4 x 15 mm
B	Eurošroub, č. artiklu 661.1450.HG
C	Vrut do dřevotřísky Ø 4 x 12 mm
D	Eurošroub, č. artiklu 661.1150.HG

Vodící systémy 760H – 40 kg | 560H – 30 kg



NL	Jmenovitá délka
A	Vrut do dřevotřísky Ø 4 x 15 mm
B	Eurošroub, č. artiklu 661.1450.HG
C	Vrut do dřevotřísky Ø 4 x 12 mm
D	Eurošroub, č. artiklu 661.1150.HG

CABLOXX



- Díky svému kompaktnímu sortimentu poskytuje CABLOXX přidanou bezpečnost a zároveň obrovskou volnost pro pojetí designu
- Řešení, nezávislé na systému – kombinovatelné s různými Box systémy a vodicími systémy
- Úžasné variabilní – využitelné pro různé rozměry skříněk
- Možná realizace až pěti výsuvů na každou zámkovou tyč
- Kombinovatelný se všemi technologiemi pohybu
- Neomezený komfort seřízení a nastavení

Plánování a výpočet distančních dílů

Short-URL

www.blum.com/configurator

Informace k objednávce

Sady zámkových tyčí s možností zkrácení

1	Sada zámkových tyčí		
	Výška korpusu KH (mm)	Materiál	Č. artiklu
	Do 600	Ocel	Z80S0560
	Do 800	Ocel	Z80S0760
	Do 1300	Ocel	Z80S1260

Složení:

- 1a 1 x Zámková tyč
- 1b 1 x Distanční díl ke zkrácení
- 1c 1 x Ukončovací prvek
- 1d 1 x Uložení zámku
- 1 x Vrtací šablona pro ukončovací prvek
- 1 x Návod k montáži

Přířez pro 1a Světlá výška korpusu LH – 2 mm

2 Aretační západky

	Provedení	Materiál	Č. artiklu
	Pravé	Plast	Z80.000V
	Levé	Plast	Z80.000V

Předmontované sady zámkových tyčí vpravo

-	Sada zámkových tyčí vpravo – M M M		
	Délka (mm)	Materiál	Č. artiklu
	542	Ocel	Z80S0542CA

Složení:

- 1a 1 x Zámková tyč
- 1b 3 x Předmontovaný distanční díl
- 1d 1 x Předmontované uložení zámku
- 2 3 x Předmontovaná aretační západka vpravo

Vhodné pro řešení 3 x zásuvka – M

Vhodné pro LEGRABOX a TANDEMBOX v rastru 32, se světlou výškou korpusu LH 544 mm

- Sada zámkových tyčí vpravo – C | M

	Délka (mm)	Materiál	Č. artiklu
	542	Ocel	Z80S0542BA

Složení:

- 1a 1 x Zámková tyč
- 1b 2 x Předmontovaný distanční díl
- 1d 1 x Předmontované uložení zámku
- 2 2 x Předmontovaná aretační západka vpravo

Vhodné pro řešení 1 x zásuvka – M a 1 x čelní výsuv – C

Vhodné pro LEGRABOX a TANDEMBOX v rastru 32, se světlou výškou korpusu LH 544 mm

3 Sada zamykacích pouzder

	Barva	Materiál	Č. artiklu
	SW-M	Plast/zinek	Z80.000S
	WGR	Plast/zinek	Z80.000S
	OG-M	Plast/zinek	Z80.000S
	TS-M	Plast/zinek	Z80.000S

Složení:

- 3a 1 x Zamykací pouzdro
- 3b 1 x Čelní upevnění zamykacího pouzdra
- 3c 1 x Krytka zamykacího pouzdra

Příslušenství

-	Sada synchronizací		
	Barva	Materiál	Č. artiklu
	S	Plast	Z80V000A

Složení:

- 2 x Držák synchronizace
- 2 x Vačka synchronizace

Doporučeno pro šířky korpusu KB> 600 mm v kombinaci s funkcí zavírání

V případě využití synchronizace nutně potřebujete dvě sady zámkových tyčí

- Hřídel synchronizace

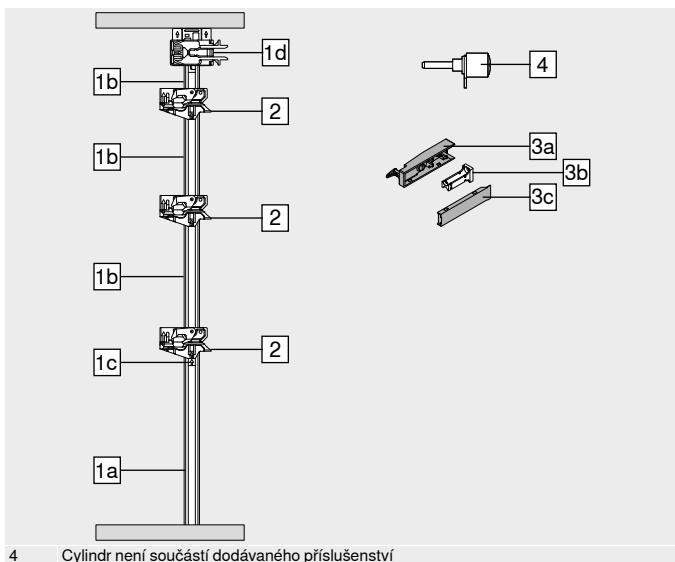
	Délka (mm)	Materiál	Č. artiklu
	1163	Hliník (Alu)	Z80V1163W

Ke zkrácení

V případě využití synchronizace nutně potřebujete dvě sady zámkových tyčí

Přířez Světlá šířka korpusu LW – 7 mm

Barva	Barva
SW-M Hedvábně bílá matná	TS-M Terra černá matná
WGR Bílošedá	S Černá
OG-M Orion šedá matná	

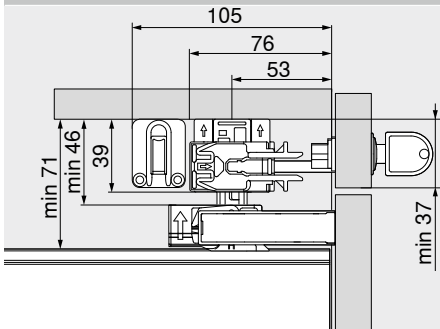


4 Cylindr není součástí dodávaného příslušenství

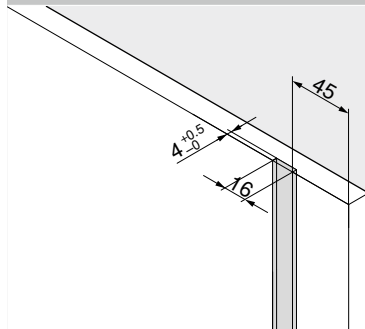
CABLOXX

Plánování

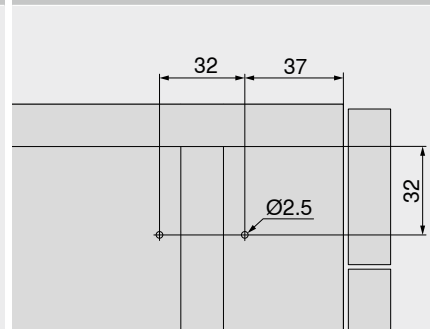
Potřebný prostor – zámková tyč a synchronizace



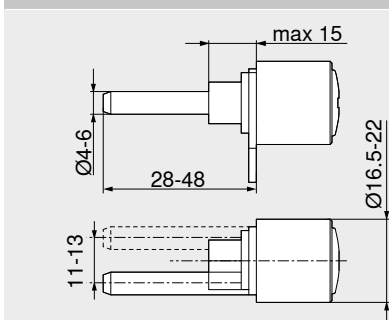
Parametry frézování – zámková tyč



Parametry zavrtání – zámková tyč

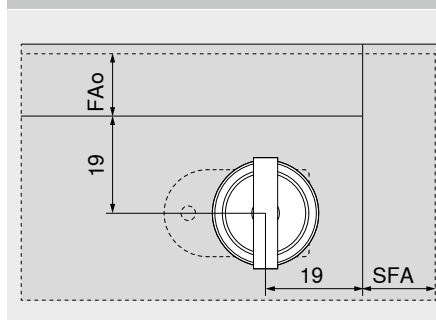


Specifikace – cylindr



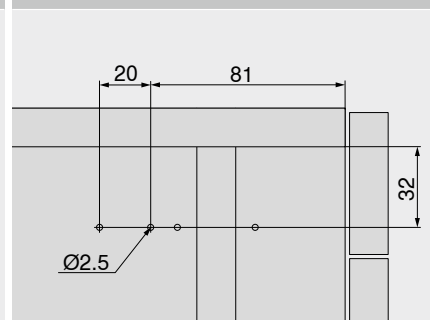
Cylindr není součástí dodávaného příslušenství

Parametry zavrtání – cylindr



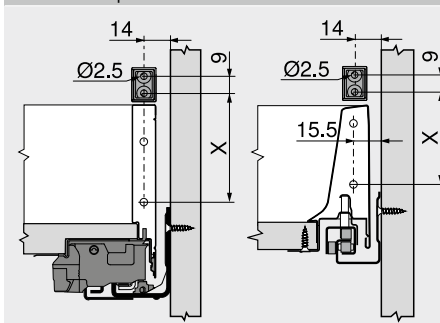
FAo Přesah čela nahore
SFA Boční přesah čela

Parametry zavrtání – držák synchronizace



Parametry zavrtání – instalace zamykacího pouzdra na čelo

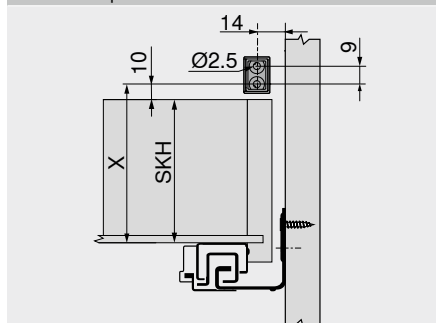
LEGRABOX | TANDEMBOX



Box systémy	X (mm)		Čelní výsuv				
	N	M	K	B	C	D	F
LEGRABOX	40	59	97	-	148	-	212
TANDEMBOX intivo	57	57	87	114	146	171	-
TANDEMBOX antaro	57	57	87	114	146	178	-

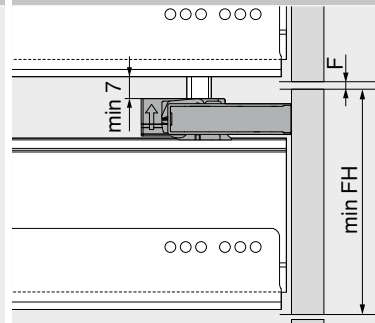
Předvrtání otvoru Ø 2.5 mm pro instalaci upevnění zamykacího pouzdra na čelo
1 +4 mm u LEGRABOX s příčným relingem AMBIA-LINE

MOVENTO | TANDEM



X = SKH + 10 mm
SKH Výška zásuvky

Minimální výška čela FH



Box systémy	Minimální výška čela FH						
	Zásuvka	Čelní výsuv					
	N	M	K	B	C	D	F
LEGRABOX	107	132	170	-	221	-	285
TANDEMBOX intivo	111	126	156	183	215	240	-
TANDEMBOX antaro	111	126	156	183	215	247	-

Platné pro vedení BLUMOTION
F Mezera 2 mm

Odkaz na stránku

Přehled – ostatní výrobky	545
Přehled – LEGRABOX	205
Přehled – TANDEMBOX intivo	261
Přehled – TANDEMBOX antaro	263
Přehled – MOVENTO	379
Přehled – TANDEM	409
Přehled – pomůcky pro zpracování	561
Další technické informace	662

Montáž, demontáž a serizení

Short-URL
www.blum.com/a710



Montážní systém pro tenké materiály – EXPANDO T



- EXPANDO T – předmontovaný montážní systém
- Tenká čílká o tloušťce od 8 mm
- Nejrozmanitější materiály čílek
- 3 různá využití – systémy výklopů | systémy závěsů | Box systémy

Informace k objednávce

Systémy výklopů

AVENTOS HS | HL | HK top

–	Čelní kování	Materiál	Č. artiklu
	Provedení	Ocel	20S42T1
	Symetrické		

Montážní pozice dle údajů v kapitole Systémy výklopů

Závěsy

CLIP top BLUMOTION | CLIP top

–	Závěs pro tenká dvířka	Pružina	Barva	Č. artiklu
	Závěs			
	CLIP top	●	NI ONS	71B453T
	BLUMOTION			
	CLIP top	●	NI	71T453T
	CLIP top	○	NI	70T453T.TL

Různých konstrukčních situací dosáhneme podle příslušných pozic pro našroubování

- S pružinou
- Bez pružiny

Box systémy

LEGRABOX

–	Čelní kování	Výška	Č. artiklu
	Výška		
	N		ZF7N70T2
	M		ZF7M70T2
	K		ZF7K70T2
	C		ZF7C70T2

Výška F a montážní pozice dle údajů v kapitole Box systémy – LEGRABOX

LEGRABOX

–	Stabilizace čela/dna pro tenká čílká	Barva	Materiál	Č. artiklu
	Barva	R7037	Plast	Z96.00T1

Montážní pozice dle údajů v kapitole Box systémy – LEGRABOX

Doporučujeme:

- Šířka korpusu KB > 600 mm: 1 ks
- Šířka korpusu KB > 900 mm: 2 ks
- Výška čela FH > 380 mm: 1 ks

Ostatní výrobky

–	EXPANDO T – samostatně		
	Barva	Materiál	Č. artiklu
	TGR	Plast/ocel	70T4532T

Barva	Barva	
NI	Poniklovaná	TGR Šedá
ONS	Černý onyx	R7037 RAL 7037 prachově šedá

Montážní systém pro tenké materiály – EXPANDO T

Plánování

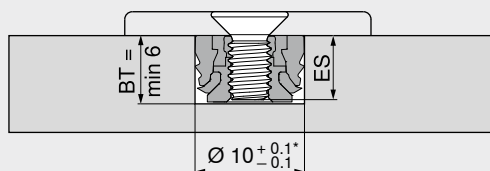
Oblast využití – EXPANDO T

EXPANDO T je v oblasti výroby nábytku vhodný systém pro instalaci kování Blum na tenké materiály čílek
 Při dostatečné stabilitě a pevnosti/tvrdomosti lze využít materiály čílek již od tloušťky 8 mm

Oblast využití a doporučení pro zpracování

Materiály, testované firmou Blum	Pevnost v příčném tahu (N/mm ²)	Minimální utahovací moment (Nm)
Dřevotřísková deska	> 0.40	1.5
MDF	> 0.60	1.5
Dřevoláknité desky HDF		2
Kompaktní desky HPL		2
Konstrukční materiály z nerostu		2
Přírodní kámen Granit Nero Assoluto		3
Umělý kámen kompozit z křemene		3
Keramické desky		3

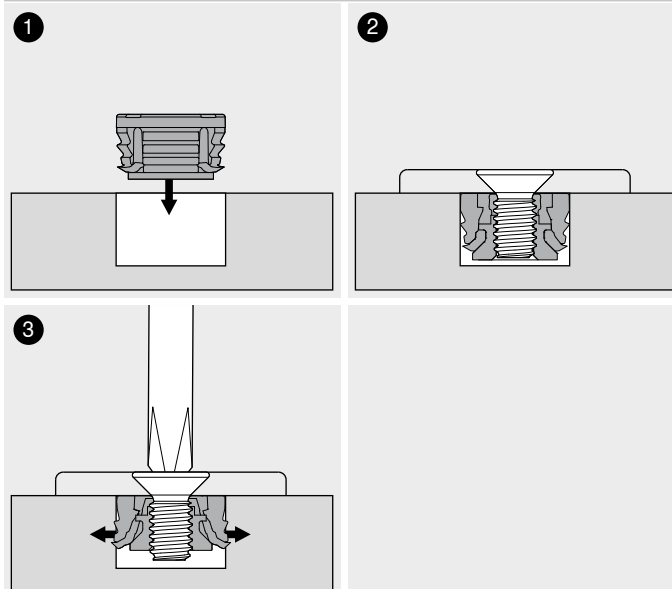
Hloubka vrtání | výběr šroubů – EXPANDO T



Pro EXPANDO T samostatně je nezbytné použít šrouby se závitem M4
 U samostatné hmoždinky zvolte hloubku vrtání v závislosti na délce šroubu pokud možno co nejmenší

BT Hloubka vrtání
 ES Hloubka proniknutí šroubu
 ES min. = 4 mm
 ES max. = BT – 0.5 mm
 * V případě kamene a keramiky +0.2/-0.1 mm

Montáž – EXPANDO T



Vyloučení záruky

Společnost Blum nepřijímá žádné záruky při využití EXPANDO T v kombinaci s neuvedenými materiály nebo v kombinaci s kováním jiných výrobců

Doporučujeme, aby montáž provedl zkušený odborník na výrobu nábytku

Odkaz na stránku

Přehled – ostatní výrobky	545
Přehled – AVENTOS HS	35
Přehled – AVENTOS HL	41
Přehled – AVENTOS HK top	47
Přehled – CLIP top BLUMOTION CLIP top – závěsy	75
Přehled – LEGRABOX	205
Stabilizace čela/dna pro tenká čílká	244

Více o našem novém systému montáže EXPANDO T

Short-URL
www.blum.com/EXPANDO_T_3

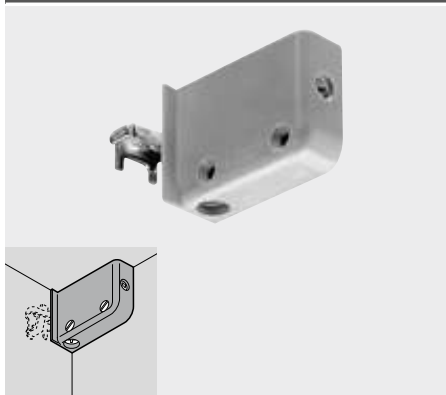


Montáž, demontáž a seřízení

Short-URL
www.blum.com/a720



Závěsné kování pro montáž našroubováním



- Plastové pouzdro se závěsným ramínkem z oceli, pozinkované
- Nastavitelnost ve třech směrech
- Nosnost 130 kg na každý pár ve smyslu normy DIN EN 15939 (zkušební rám A)
- Barva: bílá | hnědá | RAL 9001

Informace k objednávce

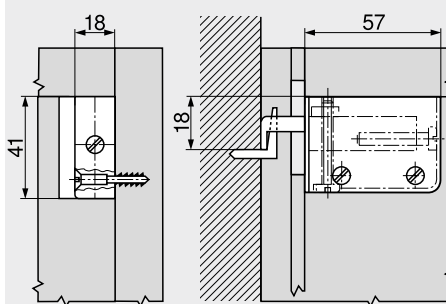
Provedení	Č. artiklu
Pravé	48N0510.02
Levé	48N0510.03

Odkaz na stránku

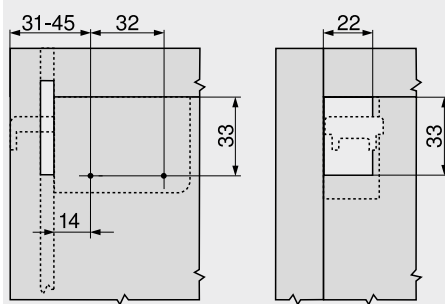
Testování	666
-----------	-----

Plánování

Potřebný prostor

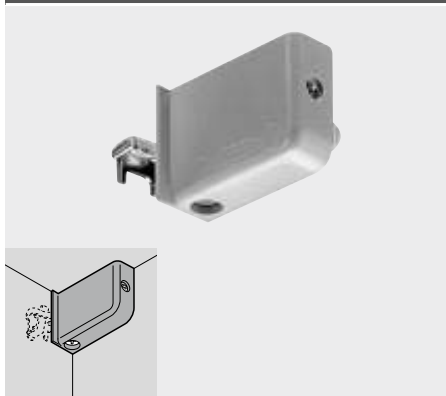


Upevňovací pozice



V boku korpusu a ve výřezu v zadní stěně

Závěsné kování pro montáž nalisováním



- Plastové pouzdro se závěsným ramínkem z oceli, pozinkované
- Nastavitelnost ve třech směrech
- Nosnost 130 kg na každý pár ve smyslu normy DIN EN 15939 (zkušební rám A)
- Barva: bílá | hnědá | RAL 9001

Informace k objednávce

Provedení	Č. artiklu
Pravé	48N0610.02
Levé	48N0610.03

Příslušenství

Lisovací matrice

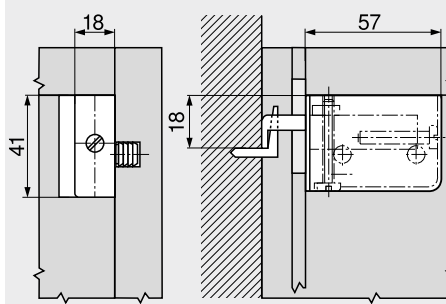
Zpracování	1	Č. artiklu
Závěsné kování		MZM.0078
1 MINIPRESS		

Odkaz na stránku

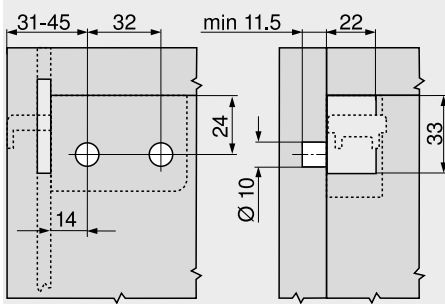
Testování	666
-----------	-----

Plánování

Potřebný prostor

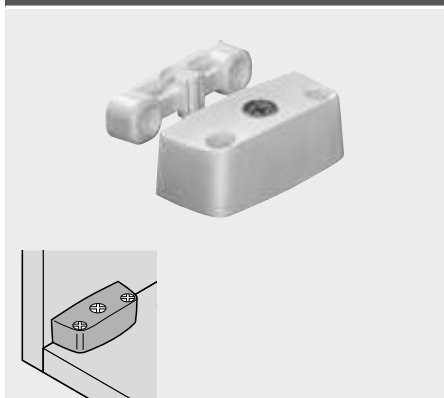


Upevňovací pozice



V boku korpusu a ve výřezu v zadní stěně

Spojovací kování na korpus k našroubování



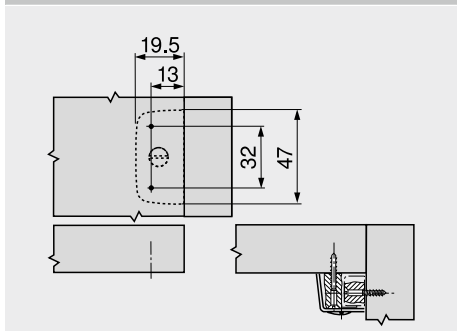
- Plastové pouzdro s předmontovaným excentrem ze zinku
- Spojovací díl z plastu

Informace k objednávce

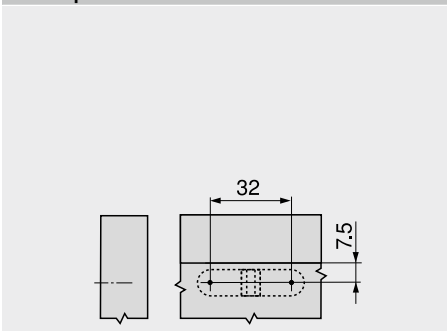
Barva	Č. artiklu
Bílá hnědá	40.2000

Plánování

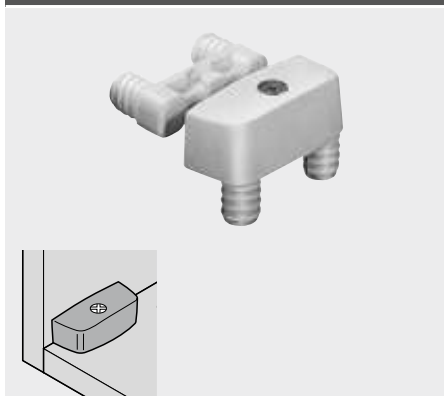
Dno



Bok korpusu



Spojovací kování na korpus k zalisování



- Plastové pouzdro s předmontovaným excentrem ze zinku
- Spojovací díl z plastu

Informace k objednávce

Pouzdro spojovacího kování

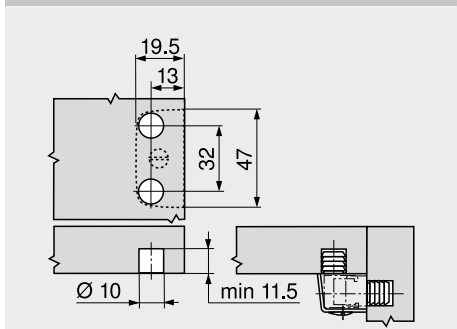
Barva	Č. artiklu
Bílá hnědá	40.2110

Spojovací díl

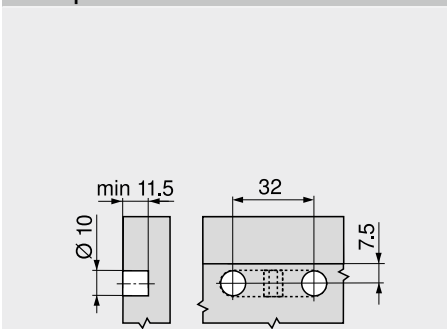
Barva	Č. artiklu
Přírodní	40.2120.02

Plánování

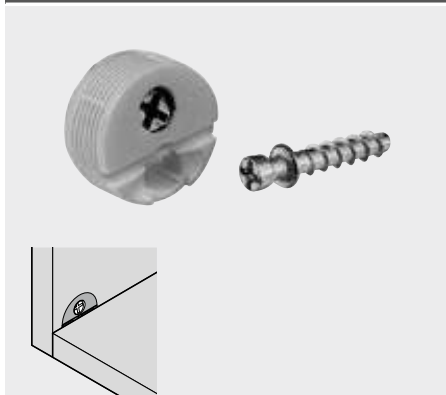
Dno



Bok korpusu



Spojovací kování na korpus se spojovacím šroubem



- Plastové pouzdro s předmontovaným excentrem ze zinku
- Spojovací šroub ze zinku, litého pod tlakem

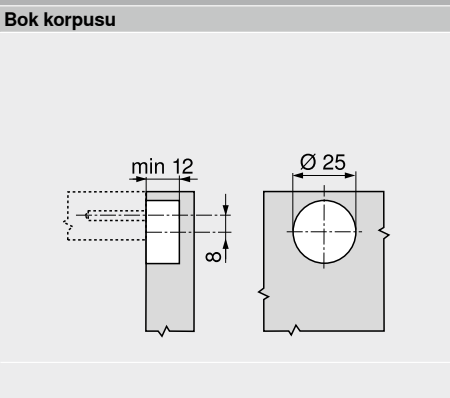
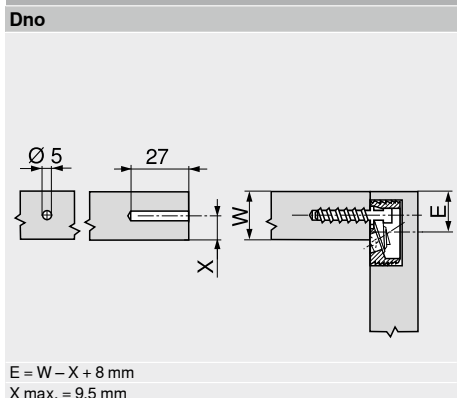
Informace k objednávce

Barva	Č. artiklu
Bílá hnědá	42.0700.01

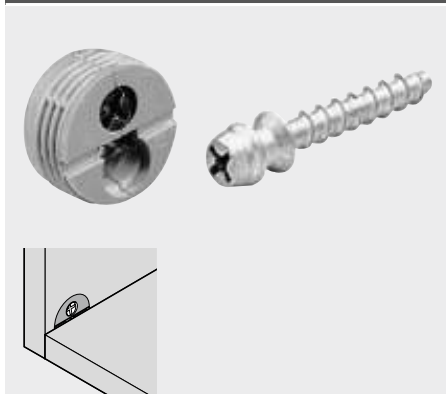
Příslušenství

Lisovací matrice	
	Zpracování 1 Č. artiklu
	Pouzdro spojovacího kování MZM.0077
1	MINIPRESS

Plánování



Spojovací kování na korpus se spojovacím šroubem



- Plastové pouzdro s předmontovaným excentrem ze zinku
- Spojovací šroub ze zinku, litého pod tlakem

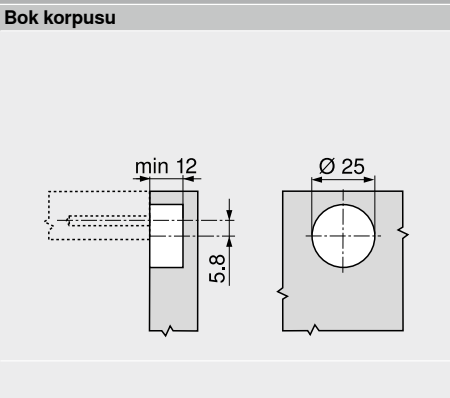
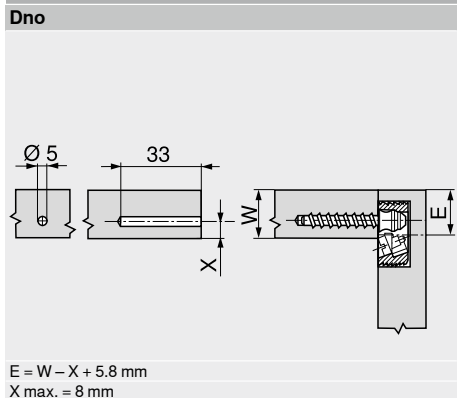
Informace k objednávce

Pouzdro spojovacího kování	
Barva	Č. artiklu
Bílá hnědá	40.0110N
Spojovací šroub	
Materiál	Č. artiklu
Zinek	40.0720

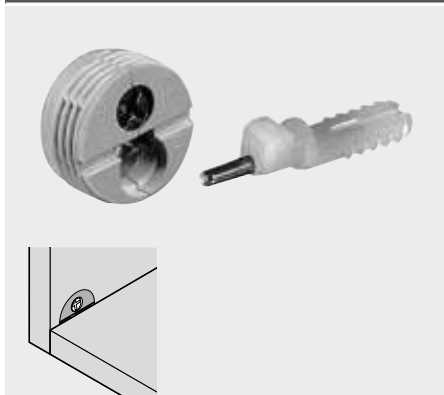
Příslušenství

Lisovací matrice	
	Zpracování 1 Č. artiklu
	Pouzdro spojovacího kování MZM.0070
1	MINIPRESS

Plánování



Spojovací kování na korpus s hmoždinkou a rozpěrným kolíkem



- Plastové pouzdro s předmontovaným excentrem ze zinku
- Spojovací hmoždinka z plastu s rozpínacím kolíkem

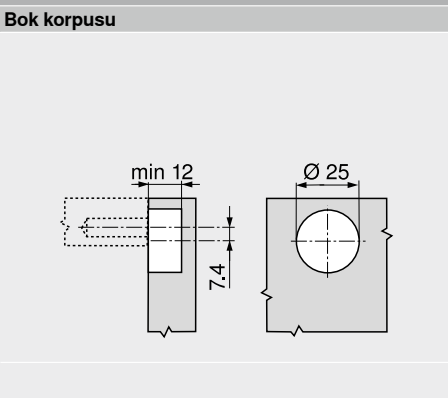
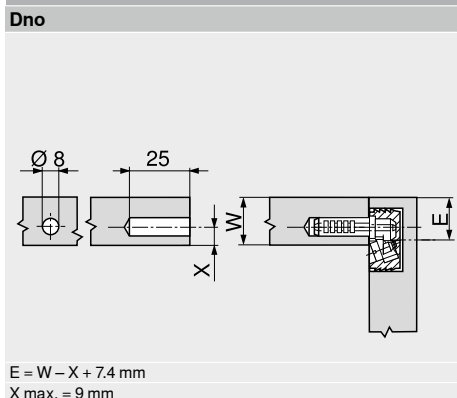
Informace k objednávce

Barva	Č. artiklu
Bílá hnědá	40.0200N

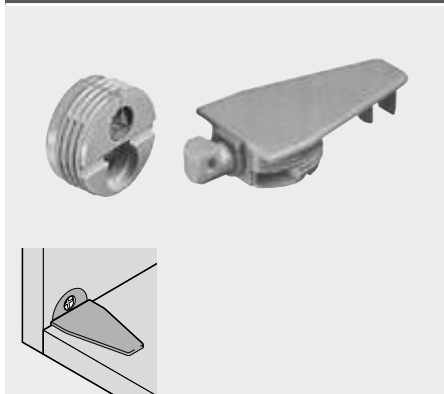
Příslušenství

Lisovací matrice		Č. artiklu
	Zpracování	1
	Pouzdro spojovacího kování	MZM.0070
1	MINIPRESS	

Plánování



Spojovací kování na korpus se spojovacím dílem v rastru 32



- Plastové pouzdro s předmontovaným excentrem ze zinku
- Spojovací díl z plastu

Informace k objednávce

Pouzdro spojovacího kování		Č. artiklu
Barva	Bílá hnědá	40.0110N
Spojovací díl		Č. artiklu
Barva	Bílá hnědá	40.0620

Příslušenství

Lisovací matrice		Č. artiklu
	Zpracování	1
	Pouzdro spojovacího kování	MZM.0070
	Spojovací díl	MZM.0071
1	MINIPRESS	

Plánování

