



Naším cílem je vyvíjet výrobky tak, aby poskytovaly bezvadné fungování po celou dobu životnosti nábytku.

Za tímto účelem sledujeme, jak jsou naše výrobky využívány, v každodenním životě v kuchyni, i ve zkušebních laboratořích. Výsledky testů zohledňujeme ve vývoji i produkci.

Tak dokážeme průběžně vyhovět požadavkům Vašich zákazníků a nabídnout množství nových výrobků.

**Všeobecné informace**



**Systémy výklopů**




**Závěsy**




**Box systémy a vodící systémy**




► **Všeobecné informace**

 <small>Ilustrační obrázek</small>	►► Pokyny	664
	►► Bezpečnostní pokyny	665
	►► Zkušební testy u firmy Blum	666
	►► Dceřiné firmy Blum, zastoupení a kontaktní adresy	684
	►► Index podle čísla artiklu	692

► **Informace k systémům výklopů**

 <small>Ilustrační obrázek</small>	►► Orientační hodnoty hmotnosti čela FG (kg)	668
--	--	-----

► **Informace o systémech závěsů**

 <small>Ilustrační obrázek</small>	►► Plánování	670
	►► Úhlové závěsy	671
	►► Rozměry	672
	►► Přesah čela	673
	►► Křivky průběhu pohybu a začátek dovírání	674

► **Informace k Box systémům a vodicím systémům**

 <small>Ilustrační obrázek</small>	►► Přehled	676
	►► Rozměry	677
	►► Tolerance	678
	►► Plánování	679
	►► Vnitřní rozměry pro příborníky	680
	►► SERVO-DRIVE uno – seznam jednotlivých trhů	682

**Piktogramy**

	Naložená dvířka
	Polonaložená dvířka
	Vložená dvířka
	Využití úhlového závěsu, vloženého
	Využití úhlového závěsu, polonaloženého
	Využití úhlového závěsu, naloženého
	Využití úhlového závěsu, plně naloženého
	Využití úhlového závěsu, pokos



- ▶ Všeobecné informace
- ▶▶ Pokyny

**Všeobecné pokyny pro zpracování a používání**

Naše výrobky podléhají v průběhu celého výrobního procesu komplexní kontrole kvality. Nábytkové kování Blum je koncipováno pro nábytek a nábytkové díly ze dřeva, dřevotřísky nebo MDF desek uvnitř domu. Při zpracování kování je bezpodmínečně nutné zohlednit technické údaje, návody i omezení, specifikované v prodejní dokumentaci firmy Blum (katalogové listy, návody k použití, atd.).

Při zpracování musí výrobce nábytku zaručit dostatečně pevné zajištění kování v nosném materiálu (dřevě, dřevotřísky) vhodnými a odpovídajícím způsobem dimenzovanými šrouby nebo jinou analogickou upevňovací technikou. Doporučení k instalaci se týkají přišroubování kování na dřevotřískové desky s povrchovou úpravou, které svými vlastnostmi vyhovují normě o dřevotřískových deskách EN 312, vyžadující klasifikaci Typ P2, s hustotou 650 kg/m<sup>3</sup> ve smyslu EN 323.

Požadavky testů se vztahují na doporučení k instalaci podle údajů v katalogu.

Kování nesmí být vystaveno žádným leptavým nebo agresivním látkám. Je třeba se vyhnout poškození a znečištění, která by mohla omezit funkčnost kování.

Údaje z našich zátěžových zkoušek se týkají standardních využití, která jsou v oblasti konstrukce kuchyní běžná. V případě speciálních využití, jako například velmi těžkých nebo vysokých čel, velmi krátkých jmenovitých délek, velmi širokých prvků, velmi dlouhých jmenovitých délek, atd., je nezbytné odpovídajícím způsobem snížit celkovou zatížitelnost (nosnost).

Majitel tohoto katalogu se zavazuje předat tyto informace svým odběratelům. Odborní prodejci firmy Blum jsou Vám pro doplňující informace nebo pokyny ochotně k dispozici.

**Odkaz na stránku**

Oblast využití – EXPANDO T

106

**Všeobecné prodejní a dodací podmínky**

Veškeré dodávky a služby plníme na základě našich všeobecných obchodních podmínek, které Vám na žádost předložíme.

Změny ve výrobním sortimentu a případné chyby v textu a zobrazení jsou vyhrazeny.

Vaše případné další dotazy (např. prodejní a dodací podmínky) Vám rádi zodpovíme.

#### Bezpečnost u strojů

Naše pomůcky pro zpracování jsou koncipovány, konstruovány i testovány podle nejnovějších bezpečnostních směrnic. Důraz přitom klademe zejména na bezpečnost uživatele. V obsáhlých návodech k použití jsou kromě pokynů pro nastavení stroje obsaženy rovněž bezpečnostní předpisy pro uvedení stroje do provozu a užívání. Pro uživatele je bezpodmínečně nutné, aby si námi vypracované příložené pokyny k použití strojů pečlivě přečetl a řídil se jimi. Realizovat změny na bezpečnostním zařízení stroje je zakázáno.

#### Směrnice o strojích

Pohonné servo jednotky SERVO-DRIVE pro otvírání | zavírání výklopů, dvířek a výsuvů podléhají ustanovením směrnice Evropského parlamentu a Rady 2006/42/ES o strojních zařízeních. S ohledem na příručku pro uplatňování směrnice o strojních zařízeních (vydání 2.2) představují servo pohony Blum úplné strojní zařízení. V případě instalace pohonných servo jednotek SERVO-DRIVE do nábytku ve smyslu aktuálních definicí společnosti Blum (specifikovaných v Katalogu Blum, návodech k obsluze a montáži) je veškerým požadavkům směrnice o strojích vyhověno na základě prohlášení společnosti Blum o shodě. V případě, že se bude nábytek odchylovat od definicí, specifikovaných společností Blum, musí konformitu (shodu) potvrdit subjekt, který nábytek uvádí do provozu.

Upozornění: směrnice o strojních zařízeních platí pro uvádění nábytku do provozu na území evropského ekonomického prostoru + Švýcarska + Turecka + Severní Makedonie. Požadavky jiných zemí jsou zajištěny na základě certifikátů.

#### Odkaz na stránku

**Podrobné informace o směrnici o strojích**

#### Short-URL

[www.blum.com/sd/guideline](http://www.blum.com/sd/guideline)

#### Závěsy s velkým úhlem otevření – bezpečnostní pokyny a upozornění

Při využití závěsů s velkým úhlem otevření v nábytku, do kterého by se mohly dostat malé děti nebo na jejichž závěsy by děti mohly dosáhnout (nebezpečí poranění), doporučujeme použít náš speciálně zabezpečený závěs s velkým úhlem otevření 155° 7xx7xx0.

Bezpodmínečně na toto doporučení upozorněte každého, kdo si bude od Vás nábytek kupovat.

#### Odkaz na stránku

Závěs, 155°

86

#### Výsuvy s nebezpečným obsahem

Výsuvné systémy firmy Blum jsou koncipovány pro využití v oblasti bydlení u soukromých osob i při výstavbě prodejních nebo administrativních prostor. Podle typu obsahu zásuvek či výsuvů doporučujeme využívat systémy s integrovanými pojistkami proti vypadnutí. To je obzvlášť důležité v případech, kdy samotný obsah zásuvek či výsuvů znamená pro uživatele nebezpečí ohrožení (např. elektrické přístroje jako kráječe chleba, nože a/nebo ostatní ostré či špičaté předměty).

#### Zábranu resp. pojistku proti vypadnutí nabízíme pro následující výrobky

LEGRABOX 750   753	Integrovaná pojistka proti vypadnutí
TANDEMBOX 578   576	Integrovaná pojistka proti vypadnutí
METABOX 320	Pojistka proti vypadnutí jako doplněk, č. artiklu 320M0009.01 Plus zámkový adaptér
MOVENTO 760H   766H	Pojistka proti vypadnutí ve spojce
TANDEM 560H   566H   550H	Pojistka proti vypadnutí ve spojce
TANDEM 560F   566F   550F	Pojistka proti vypadnutí ve spojce
TANDEM 561H   551H	Integrovaná pojistka proti vypadnutí
TANDEM 561F   551F	Integrovaná pojistka proti vypadnutí
STANDARD 430E	Integrovaná pojistka proti vypadnutí
U všech systémů	Dětská pojistka, č. artiklu 295.5501 + 320M0009.01
Všechny ostatní výsuvy zábranu resp. pojistku proti vypadnutí nemají, a nejsou tudíž vhodné pro ukládání nebezpečných věcí	

Systémy výklopů

<p><b>Životnost a tvarová pevnost</b> 80.000 cyklů otevření a zavření</p>	<p><b>Statická zátěžová zkouška</b> Pro simulaci neúmyslného přetížení u čel s úchytkami</p>	<p><b>Boční zátěžová zkouška</b> Pro zabezpečení proti neúmyslnému přetížení</p>	<p><b>Zkouška prudkého otevření   prudkého zavření</b> Pro simulaci přetížení při otvírání a zavírání, a rovněž za účelem zajistit, aby čilka nespadla dolů</p>

Systémy výklopů

Závěsy

<p><b>Test na únavu z koroze</b> Ve smyslu norem DIN EN ISO 9227 a DIN EN ISO 6270-2 pro simulaci vlivů koroze</p>	<p><b>Životnost a tvarová pevnost</b> 200.000 cyklů otevření a zavření</p>	<p><b>Životnost a tvarová pevnost s 5 kg zátěže navíc</b> Pro zjištění toleranční meze kování</p>	<p><b>Statická zátěžová zkouška</b> Při úhlu otevření 45° pro simulaci opření o čelo v oblasti spodních skříněk</p>

Závěsy

<p><b>Dynamická zátěžová zkouška</b> S vertikální zátěží navíc v hodnotě 20 kg pro simulaci neúmyslného opření</p>	<p><b>Přetlaková zkouška</b> Horizontální zátěžová zkouška pro zabezpečení proti neúmyslnému přetížení</p>	<p><b>Test na únavu z koroze</b> Ve smyslu norem DIN EN ISO 9227 a DIN EN ISO 6270-2 pro simulaci vlivů koroze</p>	<p><b>Testované čelo</b> Hmotnost čela cca 6.5 kg</p>

Box systémy a vodící systémy

<p><b>Životnost a tvarová pevnost</b> 100.000 pohybů při otvírání i zavírání, z toho 30.000 maximálních otevření až na doraz výsuvu</p>	<p><b>Statická zátěžová zkouška</b> Se zátěží navíc při úplném otevření pro simulaci opření o čelo</p>	<p><b>Boční zátěžová zkouška</b> Pro zabezpečení proti neúmyslnému přetížení</p>	<p><b>Zkouška prudkého otevření   prudkého zavření</b> Pro simulaci přetížení při otvírání a zavírání, a rovněž za účelem zajistit, aby čilka nespadla dolů</p>

Box systémy a vodící systémy

<p><b>Životnost a tvarová pevnost</b> 100.000 pohybů při otvírání i zavírání, z toho 30.000 maximálních otevření až na doraz výsuvu</p>	<p><b>Statická zátěžová zkouška</b> Se zátěží navíc při úplném otevření pro simulaci opření o čelo</p>	<p><b>Boční zátěžová zkouška</b> Pro zabezpečení proti neúmyslnému přetížení</p>	<p><b>Zkouška prudkého otevření   prudkého zavření</b> Pro simulaci přetížení při otvírání a zavírání, a rovněž za účelem zajistit, aby čilka nespadla dolů</p>

Box systémy a vodící systémy

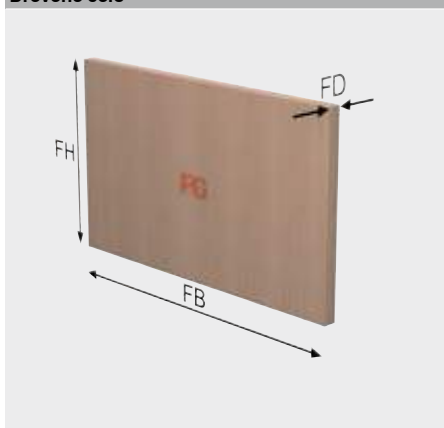
<p><b>Test na únavu z koroze</b> Ve smyslu norem DIN EN ISO 9227 a DIN EN ISO 6270-2 pro simulaci vlivů koroze</p>

Závěsné kování

	<p><b>Zátěžová zkouška ve smyslu normy DIN EN 15939 (zkušební rám A)</b></p> <ul style="list-style-type: none"> <li>– 260 kg na pár závěsného kování</li> <li>– Doba zatížení 8 dní</li> <li>– Údaj v katalogu: přípustná celková zátěž 130 kg</li> </ul>	<p>Detailní požadavky a mezní hodnoty jsou definovány interními směrnici</p>
--	---	--

- ▶ Informace k systémům výklopů
- ▶▶ Orientační hodnoty hmotnosti čela FG (kg)

**Dřevěné čelo**



FH	Výška čela
FB	Šířka čela
FD	Šířka čela
FG	Hmotnost čela

**Výpočet hmotnosti čela FG**  
 $FG \text{ (kg)} = FH \text{ (m)} \times FB \text{ (m)} \times FD \text{ (m)} \times \text{hustota (kg/m}^3\text{)}$

**Upozornění**  
 Při výběru mechanismu zdvihače je nutné zohlednit hmotnost úchytky!

**Orientační hodnoty dřevotřísky**

Tloušťka čela FD (mm)	19	<b>AVENTOS HF   HS   HL + hmotnost úchytky</b>
Hustota (kg/m <sup>3</sup> )	680	<b>AVENTOS HK top   HK-S   HK-XS + dvojnásobná hmotnost úchytky</b>

**Orientační hodnoty hmotnosti čela FG (kg) bez úchytky**

Výška čela FH (mm)	Šířka čela FB (mm)														
	400	450	500	550	600	700	800	900	1000	1200	1500	1800			
300	1.6	1.7	1.9	2.1	2.3	2.7	3.1	3.5	3.9	4.7	5.8	7.0	8.1	8.1	
350	1.8	2.0	2.3	2.5	2.7	3.2	3.6	4.1	4.5	5.4	6.8	8.1	9.3	9.3	
400	2.1	2.3	2.6	2.8	3.1	3.6	4.1	4.7	5.2	6.2	7.8	9.3	10.5	10.5	
450	2.3	2.6	2.9	3.2	3.5	4.1	4.7	5.2	5.8	7.0	8.7	10.5	11.6	11.6	
500	2.6	2.9	3.2	3.6	3.9	4.5	5.2	5.8	6.5	7.8	9.7	11.6	12.8	12.8	
550	2.8	3.2	3.6	3.9	4.3	5.0	5.7	6.4	7.1	8.5	10.7	12.8	14.0	14.0	
600	3.1	3.5	3.9	4.3	4.7	5.4	6.2	7.0	7.8	9.3	11.6	14.0	15.1	15.1	
650	3.4	3.8	4.2	4.6	5.0	5.9	6.7	7.6	8.4	10.1	12.6	15.1	16.3	16.3	
700	3.6	4.1	4.5	5.0	5.4	6.3	7.2	8.1	9.0	10.9	13.6	16.3	17.4	17.4	
750	3.9	4.4	4.8	5.3	5.8	6.8	7.8	8.7	9.7	11.6	14.5	17.4	18.6	18.6	
800	4.1	4.7	5.2	5.7	6.2	7.2	8.3	9.3	10.3	12.4	15.5	18.6	19.8	19.8	
850	4.4	4.9	5.5	6.0	6.6	7.7	8.8	9.9	11.0	13.2	16.5	19.8	20.9	20.9	
900	4.7	5.2	5.8	6.4	7.0	8.1	9.3	10.5	11.6	14.0	17.4	20.9	22.1	22.1	
950	4.9	5.5	6.1	6.8	7.4	8.6	9.8	11.0	12.3	14.7	18.4	22.1	23.3	23.3	
1000	5.2	5.8	6.5	7.1	7.8	9.0	10.3	11.6	12.9	15.5	19.4	23.3	24.2	24.2	
1040	5.4	6.0	6.7	7.4	8.1	9.4	10.7	12.1	13.4	16.1	20.2	24.2			

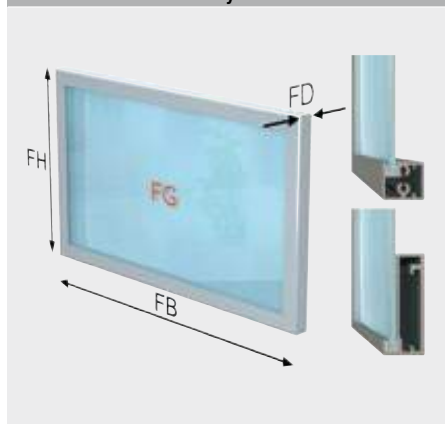
**Orientační hodnoty MDF**

Tloušťka čela FD (mm)	19	<b>AVENTOS HF   HS   HL + hmotnost úchytky</b>
Hustota (kg/m <sup>3</sup> )	760	<b>AVENTOS HK top   HK-S   HK-XS + dvojnásobná hmotnost úchytky</b>

**Orientační hodnoty hmotnosti čela FG (kg) bez úchytky**

Výška čela FH (mm)	Šířka čela FB (mm)														
	400	450	500	550	600	700	800	900	1000	1200	1500	1800			
300	1.7	1.9	2.2	2.4	2.6	3.0	3.5	3.9	4.3	5.2	6.5	7.8	9.1	9.1	
350	2.0	2.3	2.5	2.8	3.0	3.5	4.0	4.5	5.1	6.1	7.6	9.1	10.4	10.4	
400	2.3	2.6	2.9	3.2	3.5	4.0	4.6	5.2	5.8	6.9	8.7	10.4	11.7	11.7	
450	2.6	2.9	3.2	3.6	3.9	4.5	5.2	5.8	6.5	7.8	9.7	11.7	13.0	13.0	
500	2.9	3.2	3.6	4.0	4.3	5.1	5.8	6.5	7.2	8.7	10.8	13.0	14.3	14.3	
550	3.2	3.6	4.0	4.4	4.8	5.6	6.4	7.1	7.9	9.5	11.9	14.3	15.6	15.6	
600	3.5	3.9	4.3	4.8	5.2	6.1	6.9	7.8	8.7	10.4	13.0	15.6	16.9	16.9	
650	3.8	4.2	4.7	5.2	5.6	6.6	7.5	8.4	9.4	11.3	14.1	16.9	18.2	18.2	
700	4.0	4.5	5.1	5.6	6.1	7.1	8.1	9.1	10.1	12.1	15.2	18.2	19.5	19.5	
750	4.3	4.9	5.4	6.0	6.5	7.6	8.7	9.7	10.8	13.0	16.2	19.5	20.8	20.8	
800	4.6	5.2	5.8	6.4	6.9	8.1	9.2	10.4	11.6	13.9	17.3	20.8	22.1	22.1	
850	4.9	5.5	6.1	6.8	7.4	8.6	9.8	11.0	12.3	14.7	18.4	22.1	23.4	23.4	
900	5.2	5.8	6.5	7.1	7.8	9.1	10.4	11.7	13.0	15.6	19.5	23.4	24.7	24.7	
950	5.5	6.2	6.9	7.5	8.2	9.6	11.0	12.3	13.7	16.5	20.6	24.7	26.0	26.0	
1000	5.8	6.5	7.2	7.9	8.7	10.1	11.6	13.0	14.4	17.3	21.7	26.0	27.0	27.0	
1040	6.0	6.8	7.5	8.3	9.0	10.5	12.0	13.5	15.0	18.0	22.5	27.0			

Široké a úzké alurámečky



FH	Výška čela
FB	Šířka čela
FD	Síla čela
FG	Hmotnost čela

**Výpočet hmotnosti čela FG**  
 $FG \text{ (kg)} = FH \text{ (m)} \times FB \text{ (m)} \times FD \text{ (m)} \times \text{hustota (kg/m}^3\text{)}$

**Upozornění**  
 Při výběru mechanismu zdvihače je nutné zohlednit hmotnost úchytky!

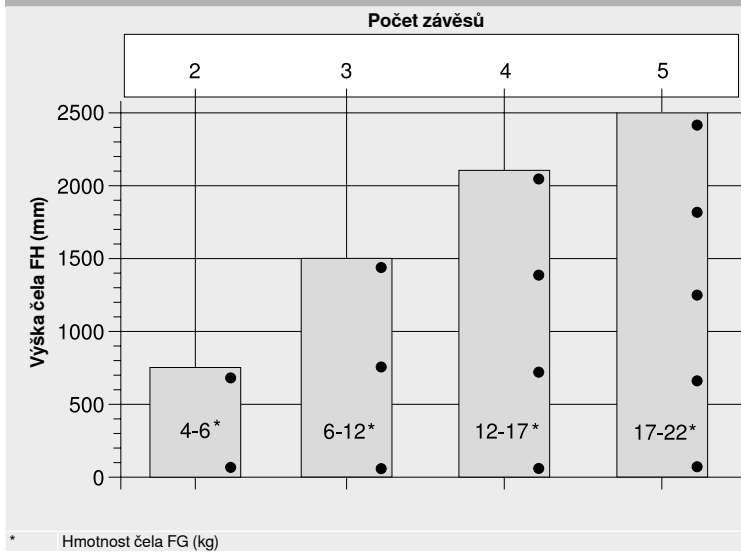
Orientační hodnoty alurámečků | skla

Tloušťka čela FD (mm)	Alurámečky 19 mm   sklo 4 mm	<b>AVENTOS HF   HS   HL + hmotnost úchytky</b>
Hustota (kg/m <sup>3</sup> )	2500	<b>AVENTOS HK top   HK-S   HK-XS + dvojnásobná hmotnost úchytky</b>

Orientační hodnoty hmotnosti čela FG (kg) bez úchytky

Výška čela FH (mm)	Šířka čela FB (mm)														
	400	450	500	550	600	700	800	900	1000	1200	1500	1800			
300	1.6	1.8	2.0	2.2	2.4	2.7	3.1	3.5	3.8	4.6	5.7	6.8			
350	1.9	2.1	2.3	2.5	2.7	3.1	3.5	4.0	4.4	5.2	6.5	7.7			
400	2.1	2.3	2.6	2.8	3.0	3.5	4.0	4.4	4.9	5.9	7.3	8.7			
450	2.3	2.6	2.8	3.1	3.4	3.9	4.4	4.9	5.5	6.5	8.1	9.6			
500	2.6	2.8	3.1	3.4	3.7	4.3	4.8	5.4	6.0	7.1	8.8	10.6			
550	2.8	3.1	3.4	3.7	4.0	4.7	5.3	5.9	6.5	7.8	9.6	11.5			
600	3.0	3.4	3.7	4.0	4.4	5.0	5.7	6.4	7.1	8.4	10.4	12.4			
650	3.3	3.6	4.0	4.3	4.7	5.4	6.2	6.9	7.6	9.0	11.2	13.4			
700	3.5	3.9	4.3	4.7	5.0	5.8	6.6	7.4	8.1	9.7	12.0	14.3			
750	3.7	4.1	4.6	5.0	5.4	6.2	7.0	7.8	8.7	10.3	12.8	15.2			
800	4.0	4.4	4.8	5.3	5.7	6.6	7.5	8.3	9.2	10.9	13.6	16.2			
850	4.2	4.7	5.1	5.6	6.1	7.0	7.9	8.8	9.7	11.6	14.3	17.1			
900	4.4	4.9	5.4	5.9	6.4	7.4	8.3	9.3	10.3	12.2	15.1	18.0			
950	4.7	5.2	5.7	6.2	6.7	7.7	8.8	9.8	10.8	12.8	15.9	19.0			
1000	4.9	5.5	6.0	6.5	7.1	8.1	9.2	10.3	11.3	13.5	16.7	19.9			
1040	5.1	5.7	6.2	6.8	7.3	8.4	9.5	10.7	11.8	14.0	17.3	20.7			

Počet závěsů

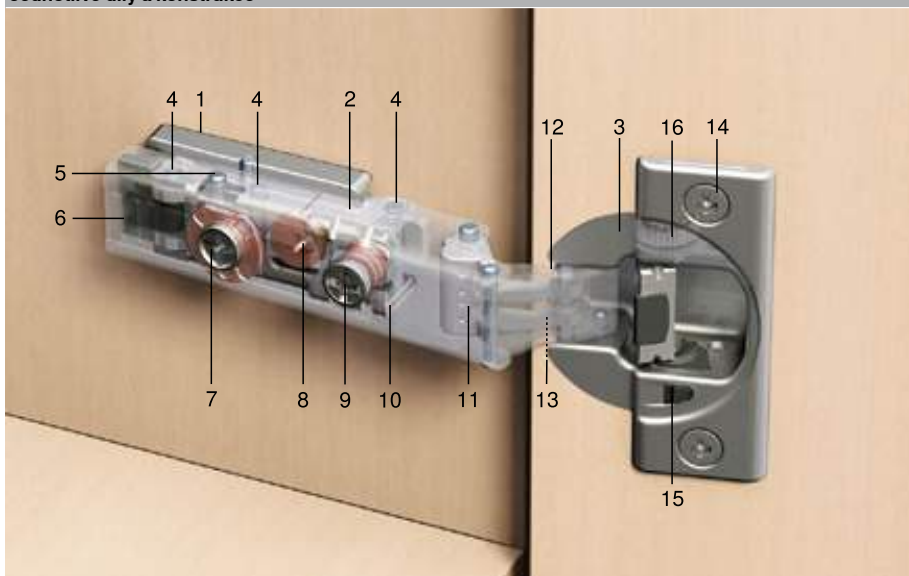


Počet závěsů závisí na hmotnosti čela FG a výšce čela FH

Pro dobrou stabilitu by měly být závěsy co nejdále od sebe

Údaje o zatížení a výšce se vztahují k šířkám čel FB 600 mm

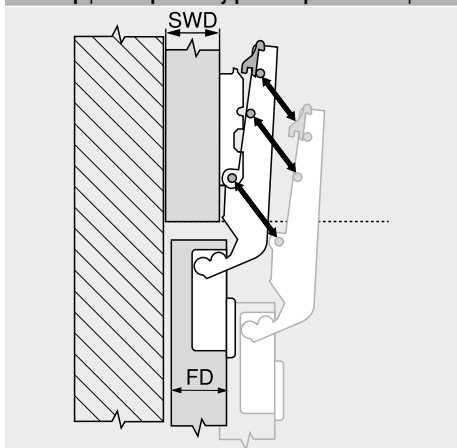
Jednotlivé díly a konstrukce



Složení:

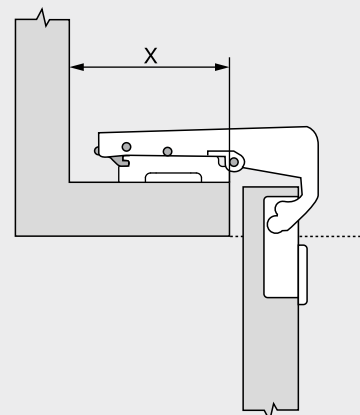
- 1 Montážní podložka
- 2 Ramínko závěsu
- 3 Miska závěsu
- 4 Tři fixační osičky
- 5 Pojistná osička
- 6 Mechanismus CLIP
- 7 Šnekový závit (seřízení a nastavení hloubky)
- 8 Seřízení a nastavení výšky excentrem (na montážní podložce)
- 9 Stavěcí šroub pro seřízení do stran
- 10 Uchyacení podložky
- 11 Samozavírací mechanismus
- 12 Ramínko vnějšího kloubu
- 13 Ramínko vnitřního kloubu
- 14 Upevňovací vruty
- 15 Deaktivace BLUMOTION
- 16 BLUMOTION

CLIP top | CLIP: potřebný prostor pro montáž | demontáž



SWD Síla (tloušťka) boční stěny korpusu  
FD Síla čela

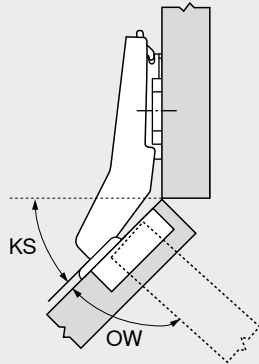
Tloušťka čela FD max. (mm)	Zvýšení montážních podložek MD (mm)			
Úhel otevření OW	0	3	Síla (tloušťka) boční stěny korpusu SWD (mm)	
	16	19	16	19
100°	21	24	24	27
107°	20	23	23	26
110°	20	23	23	26
Speciální závěs, 110°	18	21	21	24
120°	20	23	23	26
Speciální závěs, 120°	18	21	21	24
125°   155°	9	12	12	15
170°	19	22	22	25
95°	26	29	29	32
Závěs 110° pro tenká dvířka	11	14	14	17
94°	17	20	20	23



Pamatujte na prostor pro odklapnutí závěsu!

Závěs	X min. (mm)
79B99x0	86
79B95x0	70
78T9550.TL	70
99B9550	28

**Definice úhlu**

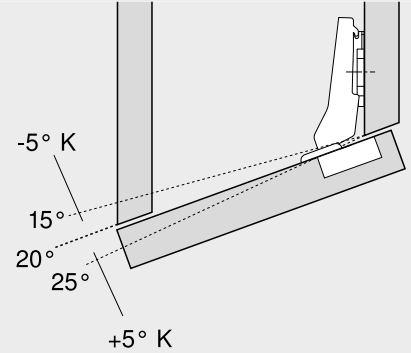


KS Úhel korpusu = konstrukční situace  
Např. 45°  
OW Úhel otevření  
Např. 95°

Uvedený úhel otevření se může trochu zmenšit z těchto důvodů:

- Malá mezera dveří
- Silná čílka
- Velký rozestup vyvrtávaných montážních otvorů pro misku
- Seřízení do strany pro zmenšení přesahu čela

Konstrukční situace, realizovatelné od -5° do +50°



Např. závěs, 20°  
K Klínkem +5° / -5°

**Konstrukční situace**

Vložená dvířka	Polonaložená dvířka	Naložená dvířka	Plně naložená dvířka	Pokos	Co ovlivňuje různé naložení dvířek:
					<ul style="list-style-type: none"> <li>■ Úhlové závěsy</li> <li>■ Upevnění montážních podložek</li> <li>■ Úhlové klínky</li> <li>■ Nastavení závěsu</li> <li>■ Výška montážních podložek</li> </ul>
Vnější hrana dvířek a vnitřní hrana korpusu spolu lícují	Vnitřní hrana dvířek a vnitřní hrana korpusu spolu lícují	Vnější hrana dvířek a vnější hrana korpusu spolu lícují	V závislosti na geometrii závěsu	Vnitřní i vnější hrany dvířek a korpusu spolu lícují	

**Označení úhlu a zalomení ramínka na úhlovém závěsu**



Např.: 30° II  
30° Úhel korpusu  
II Naložené ramínko

**Zalomení**  
I Polonaložená dvířka  
II Naložená dvířka  
III Maximálně naložená dvířka

**Rozměry závěsu**

Naložená dvířka naložený závěs – 0 mm	Polonaložená dvířka plonaložený závěs – 9.5 mm	Vložená dvířka vložený závěs – 18 mm
SH Výška ramínka SL Délka ramínka závěsu FE Přesah dvířek	SH Výška ramínka SL Délka ramínka závěsu FE Přesah dvířek	SH Výška ramínka SL Délka ramínka závěsu FE Přesah dvířek

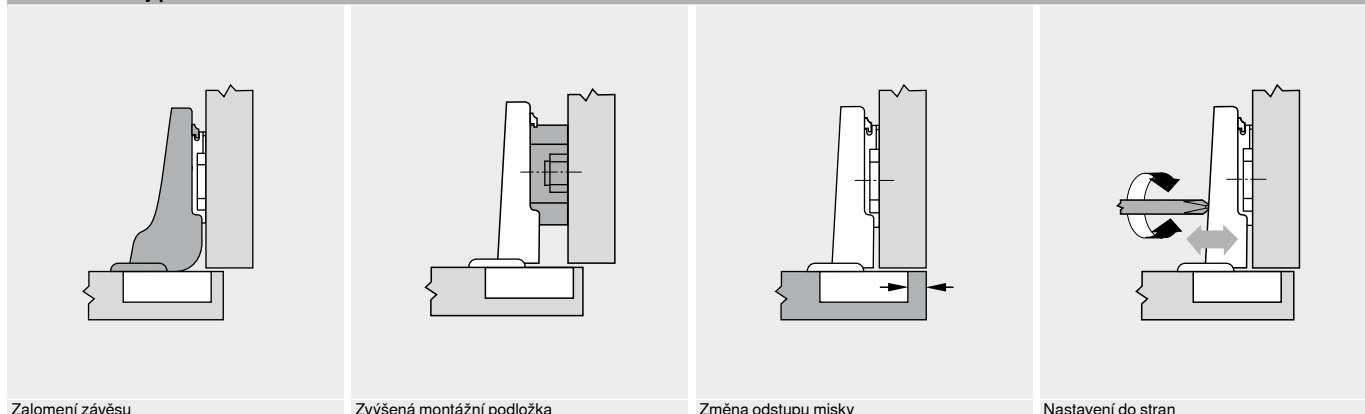
**Plánovací rozměry**

Naložená dvířka naložený závěs – 0 mm	Polonaložená dvířka plonaložený závěs – 9.5 mm	Vložená dvířka vložený závěs – 18 mm
FS Mezera dvířek TB Odstup misky TO Přesah misky (fixní rozměr) FA Přesah čela F Mezera	FS Mezera dvířek TB Odstup misky TO Přesah misky (fixní rozměr) FA Přesah čela F Mezera	TB Odstup misky TO Přesah misky (fixní rozměr) F Mezera

**Rozměry misky závěsu a schéma vyvrtaných otvorů**

Montáž našroubováním	Montáž technikou INSERTA   nalisováním	Rozměry misky
BT Hloubka vrtání TB Odstup misky DT Průměr vyvrtaného otvoru pro misku	BT Hloubka vrtání TB Odstup misky DT Průměr vyvrtaného otvoru pro misku	FLB Šířka příruby FLH Výška příruby PB Potřebný prostor

Možnosti změny přesahu čela

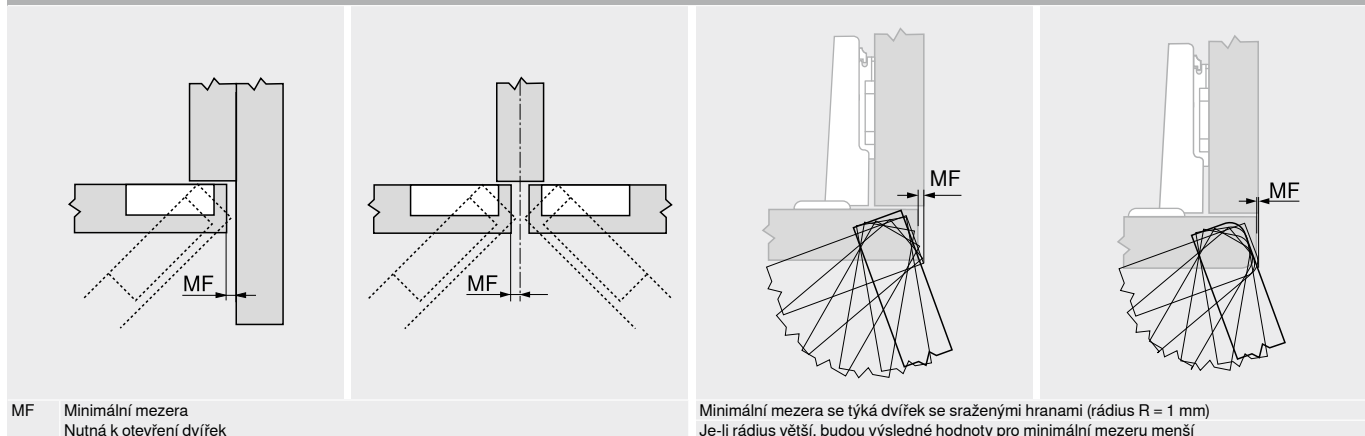


Nastavení z výroby | nulová poloha u naložených dvířek | rozsah nastavení

	CLIP top BLUMOTION   CLIP top   CLIP	MODUL	Tolerance	
	<b>Přesah misky TO (mm)</b>	100°–170°	11.0	
	<b>Fixní rozměr</b>	110°   120° speciál	–	
		Silná dvířka	11.0	±0.5
<b>Rozsah nastavení (mm)</b> <b>Strana</b>	Mini   sklen. dv.	10.0	Lednicové dveře	11.0
	100°–170°	±2.0	100°	±2.0
	Silná dvířka	±2.0	–	–
<b>Mezera mezi čely FS (mm)</b>	CRISTALLO   tenká dvířka	±2.0	–	–
	Mini   sklen. dv.	+0.5 / –3.5	Lednicové dveře	±2.0
	CLIP top BLUMOTION   CLIP top	1.5	–	–
<b>Rozsah nastavení (mm)</b> <b>Hloubka</b>	CLIP	1.2	–	±0.4
	CLIP top BLUMOTION   CLIP top	–2 / +3	100°	±2.0
	CLIP	–1 / +3	Lednicové dveře	±2.0
	Mini   sklen. dv.	±2.0	–	–

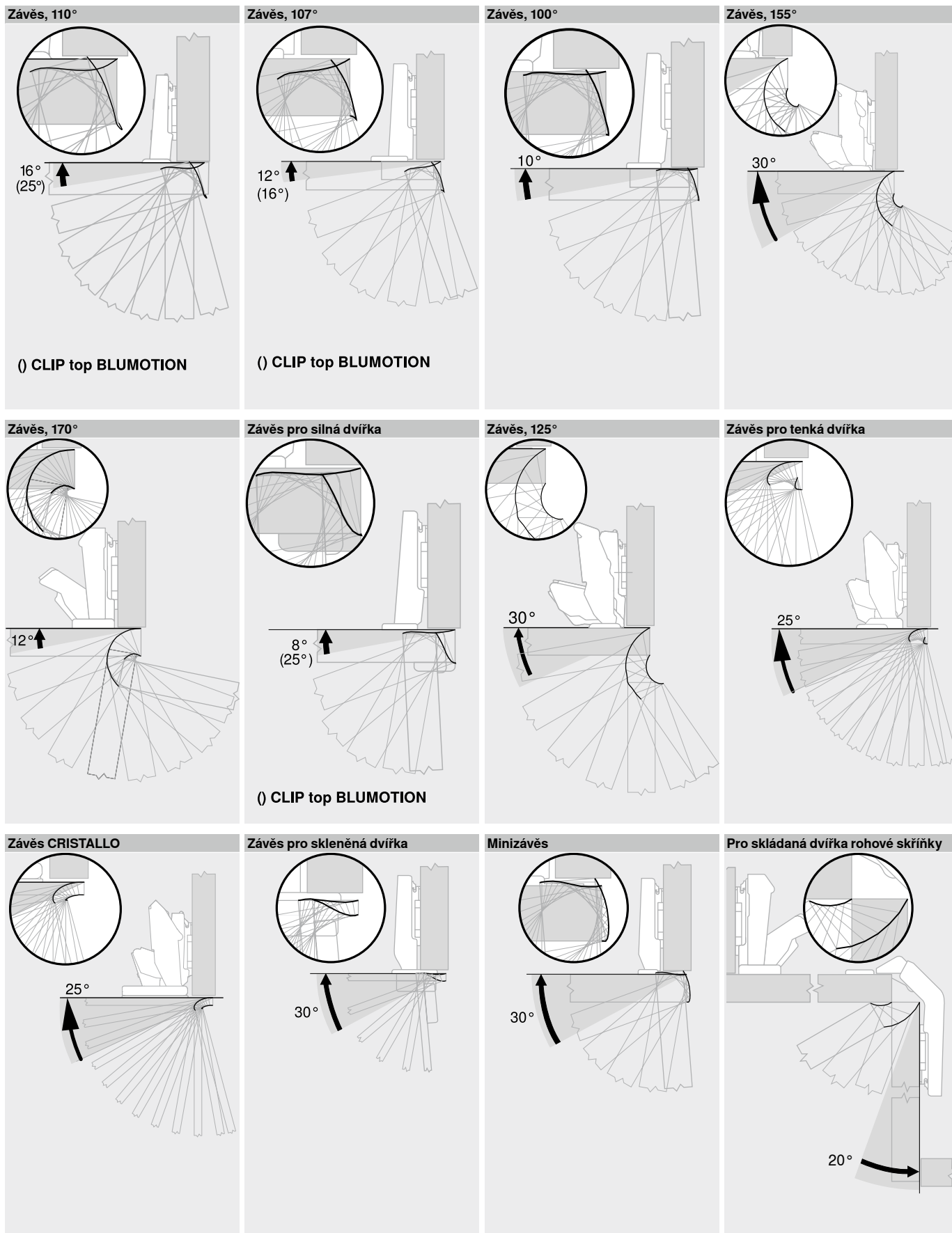
FS Mezera dvířek  
TO Přesah misky (fixní rozměr)

Minimální mezera



MF Minimální mezera  
Nutná k otevření dvířek

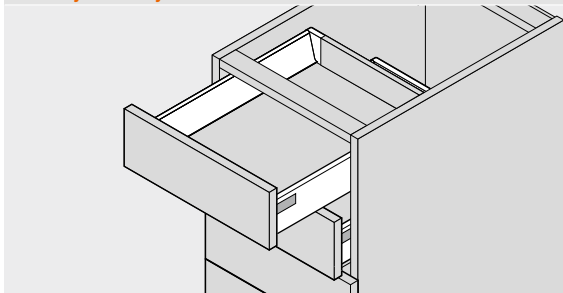
Minimální mezera se týká dvířek se sraženými hranami (rádius R = 1 mm)  
Je-li rádius větší, budou výsledné hodnoty pro minimální mezera menší



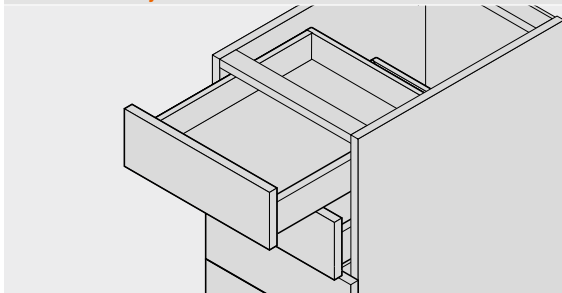
**Upozornění**  
 V závislosti na tvaru čela, tloušťce čela FD a seřízení závěsů může korpus omezovat maximální úhel otevření



Zásuvky s kovovými bočnicemi



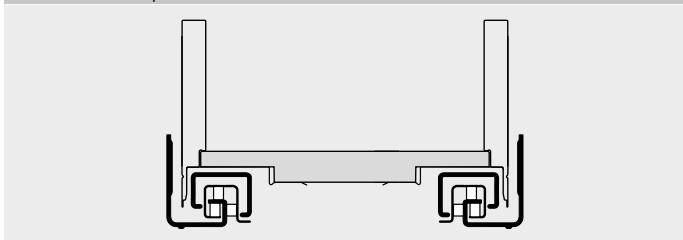
Dřevěné zásuvky



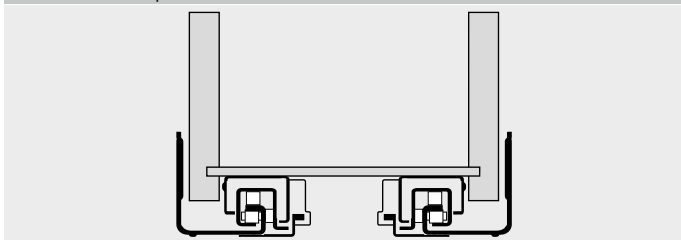
Skrytý

Plný výsuv

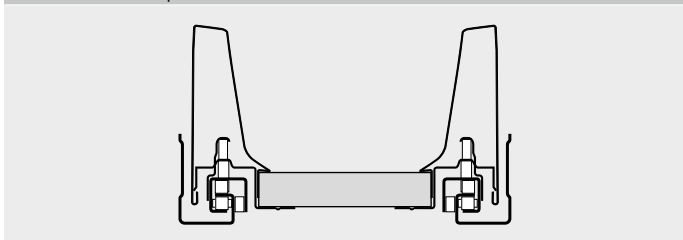
LEGRABOX 750 | 753



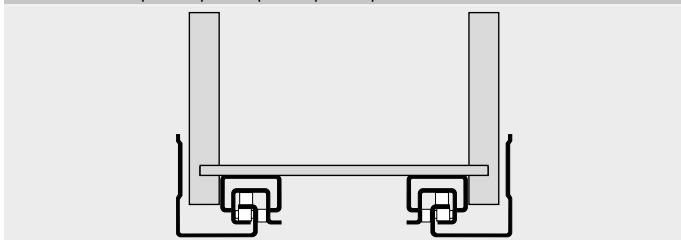
MOVENTO 760H | 766H



TANDEMBOX 578 | 576

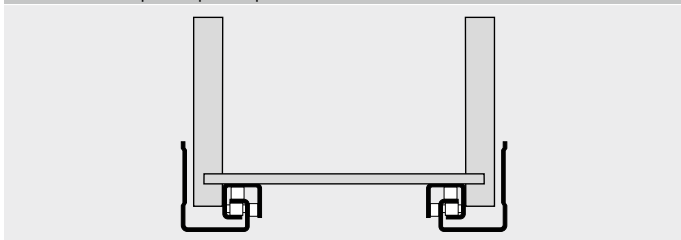
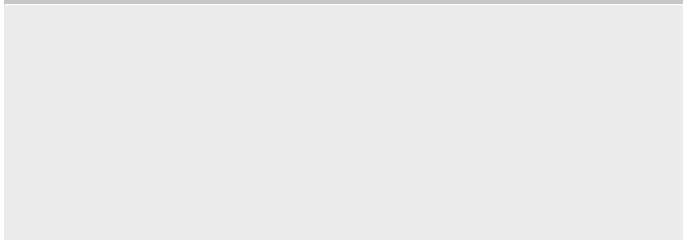


TANDEM 560H | 566H | 561H | 560F | 566F | 561F



Částečný výsuv

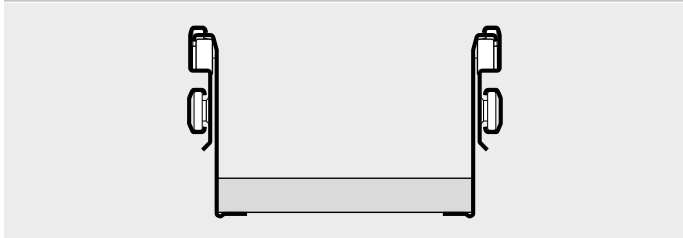
TANDEM 550H | 551H | 550F | 551F



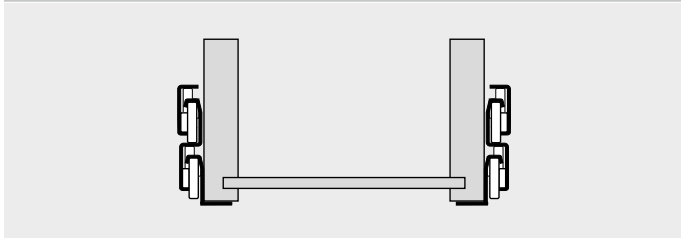
Neskrytý

Plný výsuv

METABOX 330

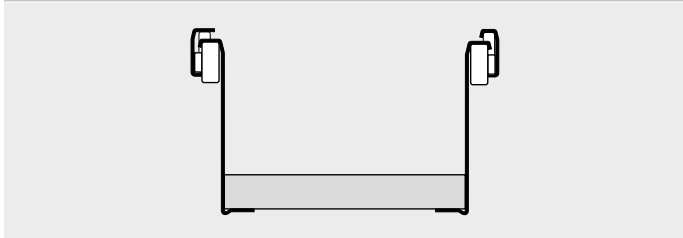


STANDARD 430

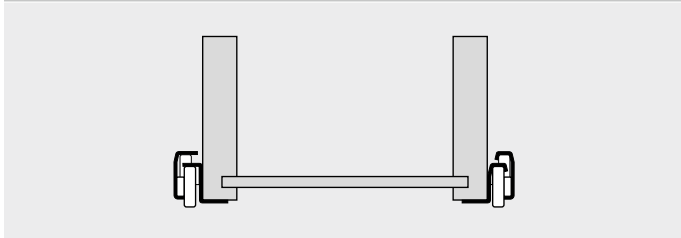


Částečný výsuv

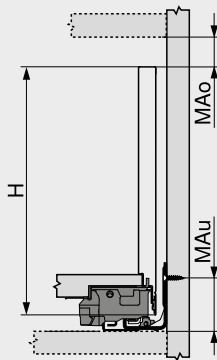
METABOX 320



STANDARD 230

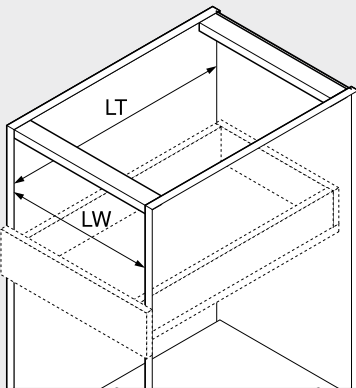


Potřebný prostor v korpusu



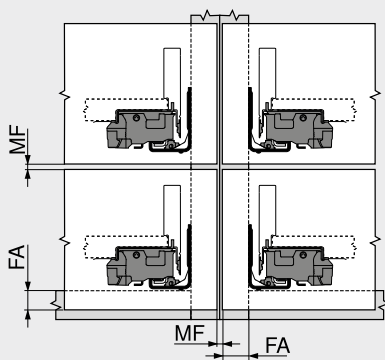
H Výška bočnice  
 MAo Minimální vzdálenost nahoře  
 MAu Minimální vzdálenost dole

Rozměry korpusu



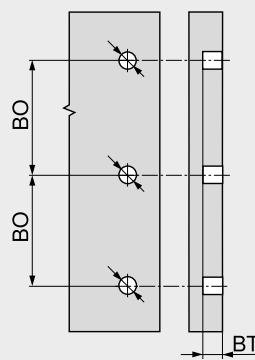
LW Světla šířka korpusu  
 LT Světla hloubka korpusu

Přesah čela | minimální mezera



MF Minimální mezera  
 FA Přesah čela

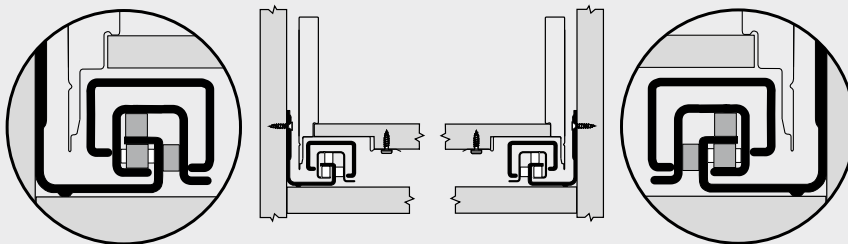
Schéma otvorů – čelní kování



BT Hloubka vrtání  
 BO Vzdálenost vyvrtaných otvorů

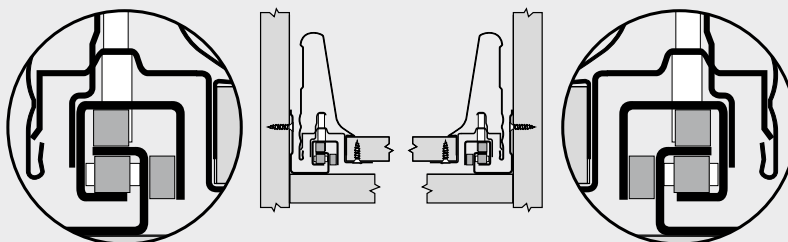


**LEGRABOX**



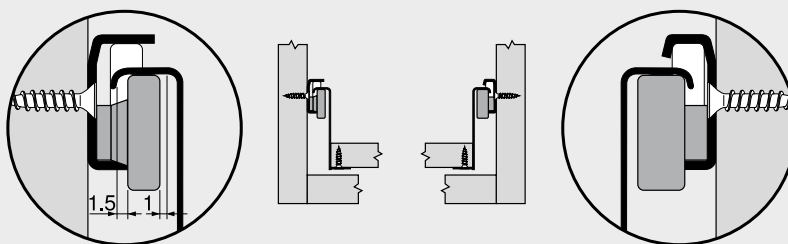
Celková tolerance  $\pm 1.5$  mm v systému vedení

**TANDEMBOX**



Celková tolerance  $\pm 1.5$  mm v systému vedení

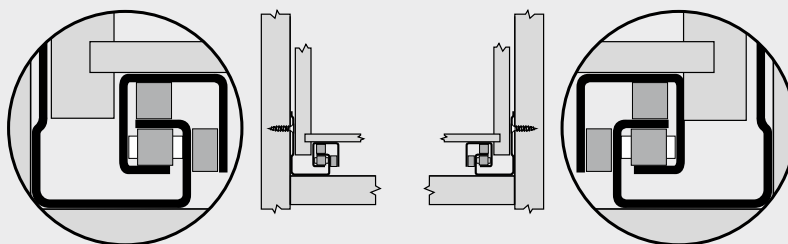
**METABOX**



Vlevo celková tolerance vedení  $+1.5 / -1$  mm

Vpravo nucené vedení

**MOVENTO | TANDEM**

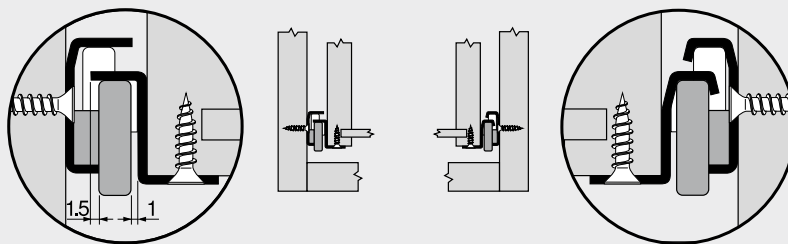


Vlevo celková tolerance vedení  $+1.5 / -0$  mm <sup>1</sup>

Vpravo nucené vedení

<sup>1</sup> MOVENTO  
 Omezené seřízení do stran v případě 16 mm tloušťky boční stěny zásuvky a zároveň plného využití tolerance světlé šířky zásuvky SKW

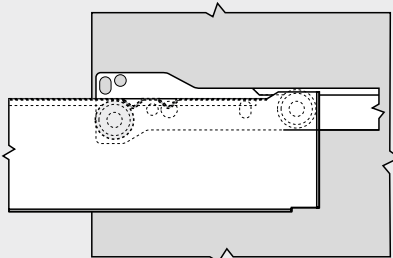
**STANDARD**



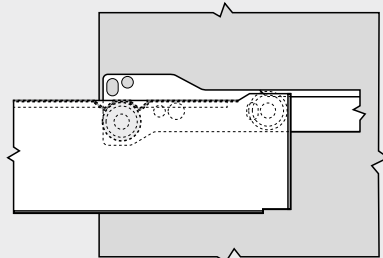
Vlevo celková tolerance vedení  $+1.5 / -1$  mm

Vpravo nucené vedení

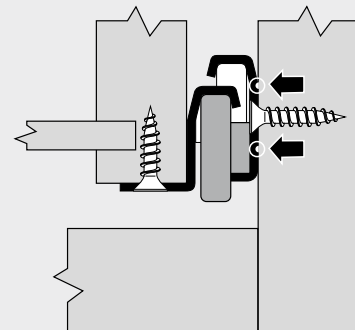
**Aretace a zábrana proti vypadnutí u kolečkových výsuvů**



Zábrana proti vypadnutí s pomocí první zarážky



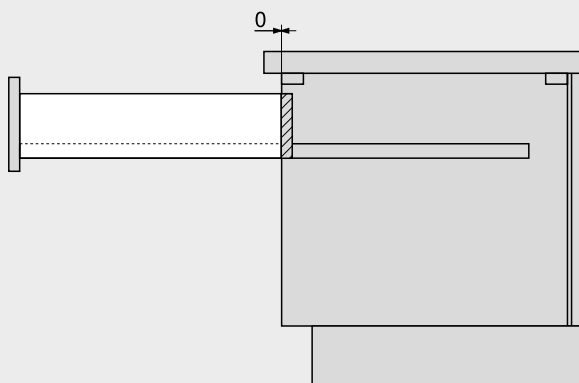
Aretace (např. pro čištění zásuvky) s pomocí dvou výčnělků



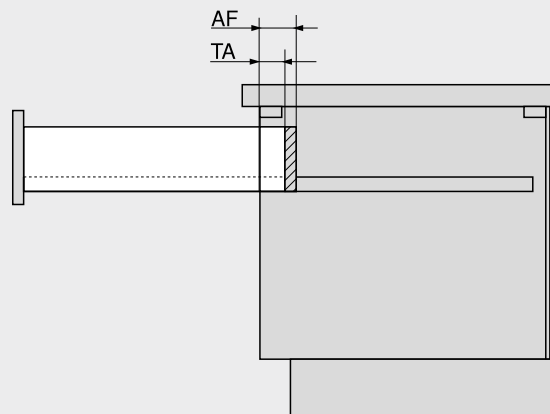
Ochranný výčnělek zabraňuje drhnutí kolečka a případně vyčnívající hlavičky vrutů

**Skutečná ztráta výsuvu**

**Plný výsuv**

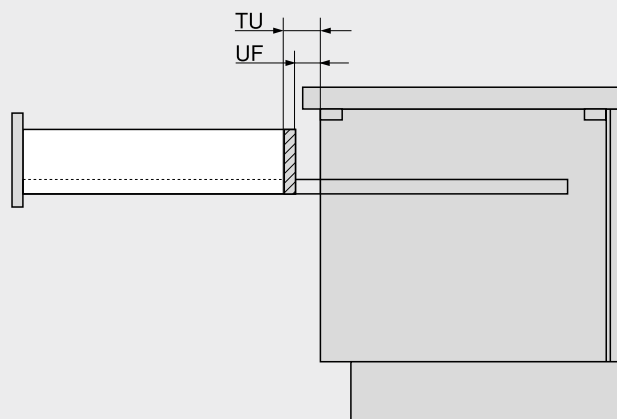


**Částečný výsuv**



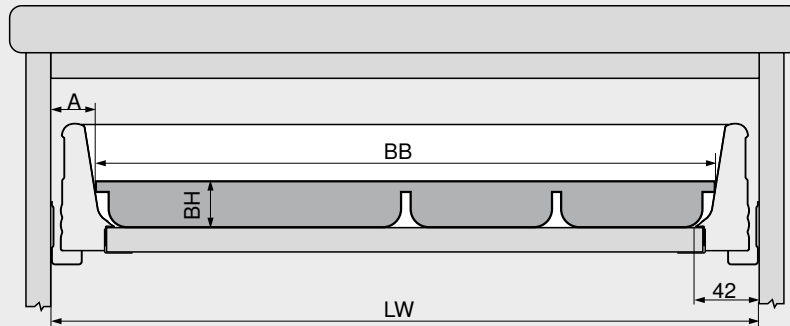
AF Ztráta výsuvného systému  
TA Skutečná ztráta výsuvu

**Výsuv s přesahem**



UF Přesah výsuvného systému  
TU Skutečný přesah výsuvu

TANDEMBOX



Zaoblení na bočnicích TANDEMBOX musí být zohledněna při výpočtu šířky příborníku.  
 Šířka příborníku je závislá také na jeho výšce.

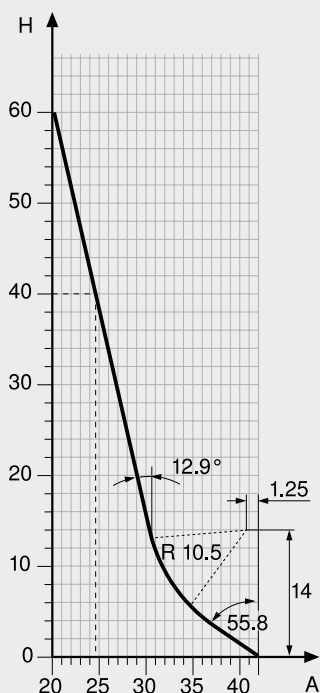
**Rozměry přířezů pro příborník**

Výška BH volitelná libovolně  
 Délka = jmenovitá délka NL bočnice – 26 mm  
 Šířka BB = světla šířka korpusu LW – 2 x A

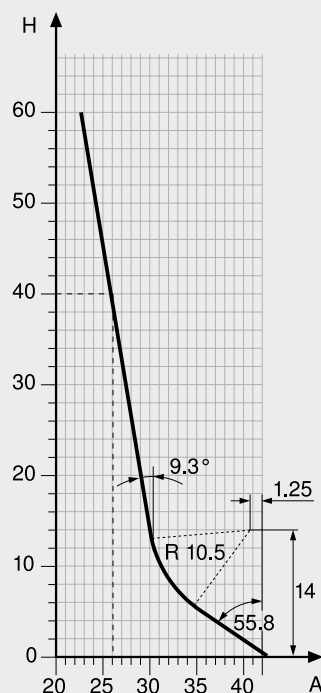
**Příklad – výška boků zásuvky M**

Výška příborníku BH = 40 mm  
 Světla šířka korpusu LW = 330 mm  
 Šířka příborníku BB = 330 - 2 x 26 = 278 mm

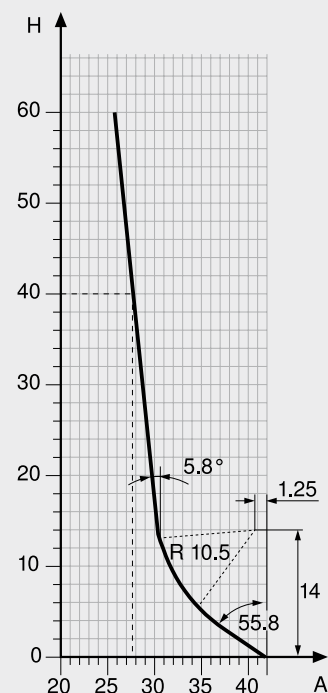
**Výška bočnice N**



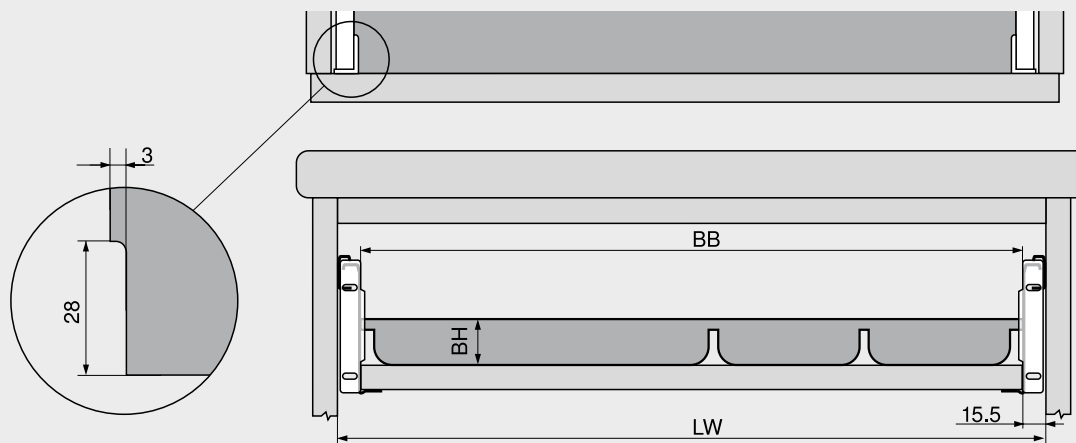
**Výška bočnice M**



**Výška bočnice K**



**METABOX**



V příborníku je nutné zhotovit na obou stranách výběr pro čelní kování.

**Rozměry přířezů pro příborník**

Výška BH volitelná libovolně

Dřevěná zadní stěna: Délka = jmenovitá délka NL bočnice – 2 mm – tloušťka dřevěné zadní stěny

Ocelová zadní stěna: Délka = jmenovitá délka NL bočnice – 16 mm

Šířka BB = světlá šířka korpusu LW - 31 mm

Zhotovení výběrů vytvořte podle přiloženého nákresu.

Sada SERVO-DRIVE – síťový adaptér (x)

E	Trh				
	Afgánistán	Egypt <sup>1</sup>	Jemen <sup>1</sup>	Monako	Severní Korea
	Albánie	Ekvádor <sup>1</sup>	Jižní Afrika	Mongolsko	Seychely
	Alžírsko	Estonsko	Jordánsko <sup>1</sup>	Mosambik	Slovensko
	Angola	Faerské ostrovy	Kamerun	Namibie	Slovinsko
	Arménie	Finsko	Kanárské ostrovy	Německo	Srbsko
	Ázerbajdžán	Francie	Katar <sup>1</sup>	Nizozemí	Středoafriická republika
	Bangladéš <sup>1</sup>	Francouzská Polynésie (Tahiti) <sup>1</sup>	Kazachstán	Norsko	Súdán <sup>1</sup>
	Barbados <sup>1</sup>	Gabon	Kuvajt <sup>1</sup>	Nová Kaledonie	Sýrie
	Belgie	Gambie	Kyrgyzstán	Paraguay	Španělsko
	Benin	Ghana <sup>1</sup>	Libanon <sup>1</sup>	Pákistán	Švédsko
	Bělorusko	Gibraltár <sup>1</sup>	Libérie <sup>1</sup>	Peru <sup>1</sup>	Švýcarsko
	Bolívie <sup>1</sup>	Grónsko	Libye <sup>1</sup>	Polsko	Tádžikistán
	Bosna a Hercegovina	Gruzie	Lichtenštejnsko	Portugalsko	Tunisko
	Brazílie	Guadeloupe	Litva	Rakousko	Turecko
	Bulharsko	Guyana <sup>1</sup>	Lotyšsko	Réunion	Turkmenistán
	Burundi	Indie	Lucembursko	Rumunsko	Ukrajina
	Chile	Indonésie	Maďarsko	Rusko	Uruguay
Chorvatsko	Irák <sup>1</sup>	Makedonie	Rwanda	Uzbekistán	
Česká republika	Island	Maroko	Řecko	Zambie <sup>1</sup>	
Dánsko	Itálie	Mauricius <sup>1</sup>	S.A.E. <sup>1</sup>	Zimbabwe <sup>1</sup>	
Demokratická republika Kongo	Izrael	Moldávie	San Marino		

<sup>1</sup> Lze použít více než jeden vstupní adaptér (v závislosti na vnitřní elektroinstalaci)

<sup>2</sup> SERVO-DRIVE uno pro stojící odpadkové koše

<sup>3</sup> SERVO-DRIVE uno pro zavěšené odpadkové koše

<sup>4</sup> Adaptér pro napájení Blum 12 W

x Síťový adaptér

y Jazyková skupina

— Šířka korpusu KB

B	Trh		K	Trh	
	Egypt	Malta		Austrálie	
	Bahrajn	Mauricius <sup>1</sup>		Fidži	
	Bangladéš <sup>1</sup>	Nigérie		Nový Zéland	
	Belize <sup>1</sup>	Omán <sup>1</sup>		Papua-Nová Guinea	
	Botswana	S.A.E. <sup>1</sup>			
	Ghana <sup>1</sup>	Saúdská Arábie <sup>1</sup>			
	Gibraltár <sup>1</sup>	Seychely <sup>1</sup>			
	Guyana <sup>1</sup>	Singapur			
	Honduras	Srí Lanka <sup>1</sup>			
	Hong Kong	Súdán <sup>1</sup>			
	Irák <sup>1</sup>	Uganda			
	Irsko	Velká Británie			
	Jemen <sup>1</sup>	Vietnam <sup>1</sup>			
	Jordánsko <sup>1</sup>	Zambie <sup>1</sup>			
	Katar <sup>1</sup>	Zimbabwe <sup>1</sup>			

<sup>1</sup> Lze použít více než jeden vstupní adaptér (v závislosti na vnitřní elektroinstalaci)

<sup>2</sup> SERVO-DRIVE uno pro stojící odpadkové koše

<sup>3</sup> SERVO-DRIVE uno pro zavěšené odpadkové koše

<sup>4</sup> Adaptér pro napájení Blum 12 W

x Síťový adaptér

y Jazyková skupina

— Šířka korpusu KB

R	Trh		N	Trh	
	Brazílie			Čína	
	Jižní Korea				
	Thajsko				

<sup>2</sup> SERVO-DRIVE uno pro stojící odpadkové koše

<sup>3</sup> SERVO-DRIVE uno pro zavěšené odpadkové koše

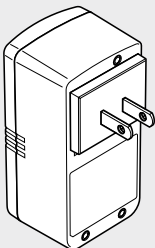
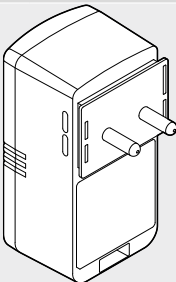
<sup>4</sup> Adaptér pro napájení Blum 12 W

x Síťový adaptér

y Jazyková skupina

— Šířka korpusu KB

Sada SERVO-DRIVE – síťový adaptér (x)

U	Trh	H	Trh		
	Bahamy	Libye <sup>1</sup>			
	Barbados <sup>1</sup>	Mexiko		Indie	
	Belize <sup>1</sup>	Nikaragua			
	Bermudy	Omán <sup>1</sup>			
	Bolívie <sup>1</sup>	Panama			
	Dominikánská republika	Peru <sup>1</sup>			
	Ekvádor <sup>1</sup>	Portoriko			
	Filipíny	Salvador			
	Francouzská Polynésie (Tahiti) <sup>1</sup>	Saúdská Arábie <sup>1</sup>			
	Guatemala	Srí Lanka <sup>1</sup>			
	Guyana <sup>1</sup>	Tchaj-wan			
	Haiti	Trinidad a Tobago			
	Jamajka	USA			
	Japonsko	Venezuela			
	Kajmanské ostrovy	Vietnam <sup>1</sup>			
	<b>Č. článku</b>			<b>Č. článku</b>	
	Z10T_3Wxy1 <sup>3</sup>			Z10T_3Wxy1 <sup>3</sup>	
	Z10NA30xy <sup>2</sup>			Z10NA30xy <sup>2</sup>	
	Z10NA30xyF <sup>4</sup>			Z10NA30xyF <sup>4</sup>	
<sup>1</sup> Lze použít více než jeden vstupní adaptér (v závislosti na vnitřní elektroinstalaci)		<sup>2</sup> SERVO-DRIVE uno pro stojící odpadkové koše			
<sup>2</sup> SERVO-DRIVE uno pro stojící odpadkové koše		<sup>3</sup> SERVO-DRIVE uno pro zavěšené odpadkové koše			
<sup>3</sup> SERVO-DRIVE uno pro zavěšené odpadkové koše		<sup>4</sup> Adaptér pro napájení Blum 12 W			
<sup>4</sup> Adaptér pro napájení Blum 12 W		x Síťový adaptér			
x Síťový adaptér		y Jazyková skupina			
y Jazyková skupina		— Šířka korpusu KB			
— Šířka korpusu KB					



- ▶ Všeobecné informace
- ▶▶ Dceřiné firmy Blum, zastoupení a kontaktní adresy

Trh	Adresa		
Alžírsko	MAM Eurl 13, route de meftah Z.I. oued smar 16270 ALGER ALGERIA	Telefon	00 213 23 93 00 51
		Fax	00 213 23 93 00 52
		Mobil	00 213 550 60 60 52 /53 /56 /57
		E-mail	mam-business@hotmail.fr
Alžírsko	Saber Wood Quality Cité Hachemi 5éme TR No:10 19000 SÉTIF ALGERIA	Telefon	00 213 36 52 02 52
		Mobil	00 213 55 97 23 210
		E-mail	info@sarlsaber.com
		Internet	www.sarlsaber.com
Argentina	Bisagra OH S.A. Gral. Paunero 1789 Sarandí, Buenos Aires Argentina	Telefon	(+54 11) 4204 3414
		E-mail	info@bisagraoh.com.ar
		Internet	www.bisagraoh.com.ar
Austrálie	Blum Australia Pty. Ltd. P.O. Box 1615 Green Valley, NSW 2168 Australia	Telefon	+61 2 9612-5400
		Fax	+61 2 9822 8540
		E-mail	info.au@blum.com
		Internet	www.blum.com.au
Ázerbajdžán	Julius Blum GmbH Azərbaycan Nümayəndəliyi Ə. Qayıbov küç., 10 Q 1029 BAKI, AZƏRBAYCAN	Telefon	+994 50 235 11 84
		E-mail	info.az@blum.com
Bahrajn	EMINENCE HARDWARE TRADING CO. W.L.L. Building No. 1481, Block No. 606 Road No. 10, Sitra Highway Al Kharijiyah, Bahrain, P.O.BOX: 70320	Telefon	+973 17009786
		Fax	+973 17009785
		E-mail	blum@eminencehardware.com
		Internet	www.eminencehardware.com
Belgie   Lucembursko	Van Hoecke nv Europark-Noord 9 9100 Sint-Niklaas Belgium	Telefon	+32 3 760 19 00
		Fax	+32 3 760 19 19
		E-mail	info@vanhoecke.be
		Internet	www.vanhoecke.be
Bělorusko	ООО „Antarion Group“ Novodvorskiy s-s, 40-8a, r-n d. Bolszoe stiklevo Minsk 223060, Minskaja oblast Belarus	Telefon	+375 17 3 200 100
		Fax	+375 17 3 200 100
		E-mail	blum@antarion.by
		Internet	www.antarion.by
Bolívie	MAXCAB S.R.L. Calle 21 de Calacoto no. 8555 La Paz Bolivia	Telefon	591 2 2794143
		Telefon	591 77600656
		E-mail	info@maxcab.com.bo
		Internet	www.maxcab.com.bo
Brazílie	Blum do Brasil, Ind. e Com. de Ferragens Ltda. Av. João Paulo I, 2052, Jardim Santa Bárbara CEP 06817-000 Embu das Artes - SP Brasil	Telefon	+55/11/4785-3400
		E-mail	info.br@blum.com
		Internet	www.blum.com.br
Brunej	Blum South East Asia Pte Ltd 150 Ubi Avenue 4 #02-01 Ubi Biz-Hub Singapore 408825	Telefon	+65 6547 1760
		Fax	+65 6547 1761
		E-mail	info.sg@blum.com
		Internet	www.blum.com
Bulharsko	Interior-I Sofia ul. Todorini Kukli 1A BULGARIA	Telefon	+359/28437881
		Mobil	+359/878619035
		E-mail	intralim@techno-link.com
		Internet	www.interior-i.bg
Chile	Comercial Habitat Ltda. Las Huallatas 8412 Vitacura, Santiago Chile	Telefon	+56 2 22017650
		Fax	+56 2 22017652
		E-mail	info@hbt.cl
		Internet	www.hbt.cl
Česká republika	Blum, s.r.o. Kolbenova 19 190 00 Praha 9 – Vysočany Czech Republic	Telefon	+420/281090161
		E-mail	posta.cz@blum.com
		Internet	www.blum.com
Čína Šanghaj	Blum Furniture Hardware (Shanghai) Co., Ltd. No. 399, Beijing Rd Qingpu District, 201700 Shanghai China	Telefon	+86-21-3920 3355
		Fax	+86-21-3920 2223
		E-mail	info.cn@blum.com
		Internet	www.blum.com
Čína Peking	Blum Furniture Hardware (Shanghai) Co., Ltd., Beijing Branch Rm. 102-103, B1 Floor, Building 9, Pomegranate Center No.88, Liuxiang Road Fengtai District, 100079 Beijing, CHINA	Telefon	+86-10-56762178
		Fax	+86-10-56762179
		E-mail	info.cn@blum.com
		Internet	www.blum.com
Čína Guangzhou	Blum Furniture Hardware (Shanghai) Co., Ltd., Guangzhou Branch Rm. 01-03, 33rd Floor, Guangzhou International Electronics Tower No. 403 Huanshi Road (E) Yuexiu District, 510095 Guangzhou, Guangdong, China	Telefon	+86-20-3785 5208
		Fax	+86-20-3785 5206
		E-mail	info.cn@blum.com
		Internet	www.blum.com



Trh	Adresa		
Čína Nanjing	Blum Furniture Hardware (Shanghai) Co., Ltd., Nanjing Rm. 205-207, Block 3, E-PARK No. 109 Ruanjian Avenue Yuhuatai District, 210012 Nanjing, Jiangsu, China	Telefon	+86-25-8444 2228
		Fax	+86-25-8223 2223
		E-mail	info.cn@blum.com
		Internet	www.blum.com
Čína Chengdu	Blum Furniture Hardware (Shanghai) Co., Ltd., Sichuan Branch Rm. E-209, Blue Ocean World No. 22 Zhenxing Road, Yingbin Avenue Jinniu District, 610036 Chengdu, Sichuan, China	Telefon	+86-28-8421 5550
		Fax	+86-28-8421 5557
		E-mail	info.cn@blum.com
		Internet	www.blum.com
Čína Ningbo	Blum Furniture Hardware (Shanghai) Co., Ltd., Zhenjiang Branch Rm. 534-536, Block 1, East China City Tower No. 323 Century Avenue (N) Yinzhou District, 315040 Ningbo, Zhejiang, China	Telefon	+86-574-8812 0900
		Fax	+86-574-8812 0920
		E-mail	info.cn@blum.com
		Internet	www.blum.com
Čína Qingdao	Blum Furniture Hardware (Shanghai) Co., Ltd., Qingdao Branch Rm. 512, Area C, Software Building No. 169 Songling Road Laoshan District, 266101 Qingdao, Shandong, China	Telefon	+86-532-8896 9528
		Fax	+86-532-8896 9526
		E-mail	info.cn@blum.com
		Internet	www.blum.com
Dánsko	OL Beslag A/S Bergsøesvej 2 DK-8600 Silkeborg Denmark	Telefon	+45/86813111
		Fax	+45/86813149
		E-mail	ol@ol-beslag.dk
		Internet	www.ol-beslag.dk
Dominikánská republika	AL Componentes S.R.L. Calle J, Nave 5D, Zona Industrial de Herrera Santo Domingo Oeste República Dominicana	Telefon	+1 849 404 3292
		Telefon	+1 809 287 7796
		E-mail	info@alcomponentes.com
		Internet	alcomponentes.com
Egypt	Elsallab Co. for Trading & Distribution 72 Makram Ebeid St. Nasr City, CAIRO 11765, Egypt	Telefon	+20/2/22734113
		Fax	+20/2/22734275
		E-mail	import@tarekelsallab.org
Egypt	Metal Technical Co. Showroom, 24 Gamet Eldewal Elarabia St. Mohandessen Giza GIZA 12311, Egypt	Telefon	+20/2/33038501
		Fax	+20/2/33470005
		E-mail	k.abdalla@mtcegypt.net
Ekvádor	Dkocina Cía Ltda. Portugal 750 (E9-89) y Republica del Salvador Edificio Gabriela 2 - PB Quito, Pichincha, ECUADOR	Telefon	+593 2 2444293
		Fax	+593 2 2444342
		E-mail	dkocina@uio.satnet.net
		Internet	www.dkocina.com
Estonsko	Hahle Eesti OÜ Laki 11C 12915 Tallinn Estonia	Telefon	+372 6729030
		Fax	+372 6775856
		E-mail	hahle.eesti@hahle.com
		Internet	www.hahle.ee
Filipíny	Deepe Marketing Corporation No. 13 Bonifacio Drive Pasong Tamo Quezon City, Philippines	Telefon	+632 8932 7651
		Telefon	+632 8932 5401
		Fax	+632 8932 3445
		E-mail	marketing@deepecorp.com.ph
Finsko	Hahle Oy Hyttimestarinkuja 3 FIN-02780 Espoo Finland	Telefon	+358/201/809300
		Fax	+358/201/809302
		E-mail	hahle@hahle.com
		Internet	www.hahle.com
Francie	Blum France SARL 14 avenue du Trélod ZAE Rumilly Sud 74150 RUMILLY, France	Telefon	+33 450 68 34 30
		E-mail	info.fr@blum.com
		Internet	www.blum.fr
Ghana	DFWI Ghana Ltd. Plot 43A, Spintex Road, Accra – Ghana Postal Code: KA-DTD 5321 – Airport GHANA	Telefon	+233 (0) 302 813 612
		Mobil	+233 (0) 244 888 000
		E-mail	pierre.maarawi@dfwighanaltd.com
Guatemala	Mueble Partes S.A. 12 avenida 19-20 zona 10 Ciudad Guatemala Guatemala	Telefon	+502 2363-0359
		Telefon	+502 5990-9471
		E-mail	info@mueblepartes.com
		Internet	www.mueblepartes.com
Hong Kong	Blum Furniture Hardware Hongkong Ltd. 21/F., 208 Johnston Road Hong Kong (SAR) China	Telefon	+852 2572-2816
		Fax	+852 2572-2817
		E-mail	info.hk@blum.com
		Internet	www.blum.com.hk
Indie	Blum India Pvt. Ltd. Times Square building, Ground & first floor Western Express Highway, Next to Natraj building Andheri East, Mumbai 400 069, Maharashtra, India	Telefon	+91 22 4610 7000
		Fax	+91 22 4610 7099
		E-mail	info.in@blum.com
		Internet	www.blum.com



Trh	Adresa		
<b>Indie</b>	Hafele India Pvt. Ltd. Office No. 3, Building „A“, BETA, I Think Techno Campus Off J.V.L.R, Opp Kanjurmarg Station Kanjurmarg (E), Mumbai 400 042, India	Telefon E-mail Internet	022 6142 6142 info@hafeleindia.com www.hafeleindia.com
<b>Indonésie</b>	Blum South East Asia Pte Ltd MyRepublic Plaza, Wing A, Suite A.06, Ground Floor Jalan Grand Boulevard, Zona 6, BSD Green Office Park Tangerang 15345, Indonesia	Telefon E-mail Internet	+62 21 29602193 info.id@blum.com www.blum.com
<b>Irák</b>	Biwas for Supplying Counter Acc No. 6, Italian City 2 ERBIL IRAQ	Telefon E-mail Internet	+964 7512347235 - 7 info@biwasco.com www.blum.com
<b>Irsko</b>	Frank Flanagan Fittings, Falcon House, Dublin Airport Logistics Park St. Margarets, Co. Dublin Ireland	Telefon Fax E-mail Internet	+353-1-8448400 +353-1-8448409 sales@fff.ie www.fff.ie
<b>Island</b>	Innval ehf. Smidjuvegur 5 200 KOPAVOGUR ICELAND	Telefon Internet	+354 557 2700 www.innval.is
<b>Itálie</b>	ELMI SRL Via delle Gerole 26 20867 Caponago MB Italy	Telefon Fax E-mail Internet	+39/02/95740443 +39/02/95740746 info@elmi.it www.elmi.it
<b>Izrael</b>	Bluran Import & Distribution Ltd. 2nd Ha'Mada St., P.O.Box 5235 Rishon-Lezion 7515102 ISRAEL	Telefon Fax E-mail Internet	+972/732/310360 +972/732/310361 bluran@bluran.co.il www.bluran.co.il
<b>Japonsko</b>	Denica Co., Ltd. 2-474-8 Katsushika-cho Funabashi 273-0032 Japan	Telefon Fax E-mail Internet	+81/47/437-0310 +81/47/437-2130 support@denica.co.jp www.denica.co.jp
<b>Jižní Afrika</b>	Blum South Africa (PTY) Ltd. 212 Katherine Street, (16 Bowling Avenue) Kramerville, Sandton Wendywood/Johannesburg 2144, South Africa	Telefon Fax E-mail Internet	+27 11 444 8118 +27 11 4448117 enquiries.bza@blum.com www.blum.com
<b>Jižní Korea</b>	Woobo International Co., Ltd. 103 Tapsil-ro, Giheung-gu, Yongin-si, Gyeonggi-do 17084 REPUBLIC OF KOREA	Telefon Fax E-mail Internet	+82 31 285 9491 +82 31 285 9419 woobointl@daum.net www.woobointl.com
<b>Jordánsko</b>	Amara Trading Center Al-Bayader, 66 Hussain Khawaja Street Po Box 140288 Amman 11814 Jordan	Telefon Fax E-mail Internet	+962-6-5811896 +962-6-5827896 info@atc-jo.com www.atc-jo.com
<b>Kanada</b>	Blum Canada Ltd. 6775 Maritz Drive Mississauga, ON, L5W 0H5 Canada	Telefon Toll-free (Can. only) E-mail	+1/905/670-7920 1/800/670-9254 info.ca@blum.com
<b>Katar</b>	ULTIMATE HARDWARE SOLUTIONS LLC Building No. 1, Shop no 28, 30 Barwa Village, Doha, Qatar P.O.Box : 80815	Telefon Fax E-mail Internet	+974 44631742 +974 44631964 blum@ectratech.com www.uhsgulf.com
<b>Kazachstán</b>	Blum Central Asia Ltd. pr-t Sujunbaja, 211, ofis 11, Turksibskij rajon Almaty 050006, Almatinskaja oblast Kazakhstan	Telefon Fax E-mail Internet	+7 727 390 86 25 +7 727 233 33 18 info.kz@blum.com www.blum.com
<b>Keňa</b>	PG BISON KENYA LTD Kampala Rd., Industrial Area 00100 NAIROBI KENYA	Telefon Fax E-mail Internet	+254 20 808888 - 2 +254 20 808888 - 0 hmediratta@pgbison.co.ke www.pgbison.co.ke
<b>Kolumbie</b>	Alsada SAS Calle 127 C N° 45A - 56 Bogotá Colombia	Telefon E-mail Internet	+57-1-7449885 info@alsada.com.co www.alsada.com.co
<b>Kostarika</b>	Eurocomponentes S.A. Pavas, de la Iglesia María Reina 125 Mts Sur, Bodegas More Park (Súper Salón), Sala # 29 San José, Costa Rica	Telefon Telefon E-mail Internet	+506 229 12 56 4 +506 403 02 24 8 ventas.cr@eurocomponentes.net www.eurocomponentes.net



Trh	Adresa		
<b>Kuvajt</b>	EMINENCE HARDWARE CO. Khalifa Al Jassim Street, Homaizi Complex Shop No. 13, Shuwaikh Industrial Area Kuwait	Telefon E-mail Internet	+965 24922071 blum@eminencehardware.com www.eminencehardware.com
<b>Kypr</b>	H.H. Furnishings Ltd. 42, Propyleon Street Strovolos Ind. Estate Nicosia 2033, Cyprus	Telefon Fax E-mail Internet	+357-22-494450 +357-22-313774 info@hhfurnishing.com www.hhfurnishing.com
<b>Libanon</b>	Ets. Adib Ladki s.c.s. Ground Floor Hamawi Building Algiers Street – Zarif Area 1105-2050 Beirut, LEBANON	Telefon Fax E-mail Internet	+961-1-736740 +961-1-736844 ADLA1920@cyberia.net.lb www.adibladki.com
<b>Libye</b>	Alhanaa Company Bldg N° 10.47.070, Jamaa Essagaa Beside Essaggaa Mosque TRIPOLI, LIBYA	Telefon Fax E-mail	+218 213600551 +218 21360 5378 nagi_ashour@yahoo.com
<b>Libye</b>	Azaria Limited Trading Co. P.O.BOX: 76076 Janzur second ring road TRIPOLI, LIBYA	Telefon Fax E-mail	+218 21 4894 307 +218 21 4894 307 info@azaria.ly
<b>Litva</b>	UAB Blulita Savanorių pr. 124 03153 Vilnius Lietuva	Telefon Fax E-mail Internet	+370 5 265 35 32 +370 5 265 35 32 info@blulita.lt www.blulita.lt
<b>Lotyšsko</b>	SIA AM Furnitūra Kīšezera iela 9 Rīga, LV 1026 Latvia	Telefon Fax E-mail Internet	+371 67496001 +371 67496009 amfurniture@amf.lv www.amf.lv
<b>Maďarsko</b>	Blum Hungária Kft. 2600 Vác Gödöllői út 16/14 HUNGARY	Telefon Fax E-mail Internet	+36/27/510 140 +36/27/510 141 info.hu@blum.com www.blum.com
<b>Malajsie</b>	Blum Malaysia A-2-3 & A-2-3A, Aurora Place Mall @ Bukit Jalil Jalan Persiaran Jalil 1, Bandar Bukit Jalil 57000 KUALA LUMPUR, MALAYSIA	E-mail Internet	info.my@blum.com www.blum.com
<b>Malta</b>	T&H Distributors Ltd. Triq In-Negojzu Mriehel BKR 3000 MALTA	Telefon Mobil E-mail Internet	00356 21222471 00356 77222471 sales@toolsandhardware.eu www.toolsandhardware.eu
<b>Maroko</b>	Yves Rouger 20 Boulevard Ibn Tachfine B.P. 2158 20300 CASABLANCA, MOROCCO	Telefon Fax E-mail	+212 522312506 +212 522312462 yvesrouger@yahoo.fr
<b>Maroko</b>	REVÉTOU 51, Rue attabari – Maarif 20100 CASABLANCA MOROCCO	Telefon Fax E-mail	+212 522943634 +212 522943615 contact@revetou.com
<b>Mauricius</b>	C.K. Tang & Co. Ltd. 83, Royal Road TOMBEAU BAY MAURITIUS	Telefon Telefon Fax E-mail	+230 2474337 +230 2474757 +230 2475521 cktang@intnet.mu
<b>Mexiko</b>	Blum México Herrajes Para Muebles Av. Industria Automotriz 10, Parque Industrial Doña Rosa 52000 Lerma Edo. de México	Telefon E-mail Internet	+52 728 102 1700 info.mx@blum.com www.blum.com.mx
<b>Mongolsko</b>	Deutsche Welle LLC Chingis Avenue, Misheel Mega Moll Building Khan-Uul District Ulaanbaatar	Telefon E-mail	+976 8009 2626 blum@deutschwelle.mn
<b>Nambie</b>	HÜSTER MACHINETOOL COMPANY (PTY) LTD. No. 6, Andimba Toivo Ya Toivo Street, Plenarg Building, Southern Industrial Area, P. O. Box 5029, Ausspannplatz Windhoek, NAMIBIA (AFRICA)	Telefon Fax E-mail Internet	+264 61 237083 +264 61 227696 hmt.whk@huster.com.na www.huster.com.na
<b>Německo</b>	Blum GmbH Lilienthalstraße 3 D-32052 Herford Germany	Telefon Fax E-mail Internet	+49/5221/17493-0 +49/5221/17493-50 info.de@blum.com www.blum.com



- ▶ Všeobecné informace
- ▶▶ Dceřiné firmy Blum, zastoupení a kontaktní adresy

Trh	Adresa		
<b>Nigérie</b>	DOUAIHY For Wood International Ltd Plot 807. Idu, Industrial Area 115001 Abuja NIGERIA	Mobil E-mail	+234 909 426 1828 roland.tannoury@dfwi.co
<b>Nizozemí</b>	Van Hoecke bv Schimminck 5 5301 KR Zaltbommel The Netherlands	Telefon Fax E-mail Internet	+31 418 56 90 60 +31 418 56 90 69 info@vanhoecke.nl www.vanhoecke.nl
<b>Norsko</b>	Julius Blum GmbH Norge Representasjonskontor Postboks 1110 3503 Hønefoss Norge	Telefon E-mail Internet	+47/32/127020 lars.ringlund@blum.com www.blum.com
<b>Nový Zéland</b> Auckland	Blum New Zealand Ltd 621 Rosebank Road Avondale Auckland 1026 New Zealand	Telefon E-mail Internet	09 820-5051 info.nz@blum.com www.blum.com
<b>Nový Zéland</b> Christchurch	Blum New Zealand Ltd 16 Avenger Crescent, Wigram Christchurch 8042 New Zealand	Telefon E-mail Internet	03 379-4984 info.nz@blum.com www.blum.com
<b>Omán</b>	ULTIMATE HARDWARE SOLUTIONS LLC Postal Code: 117, Al wadi, Al Kabir Ghala, Sultanate of Oman P.O. Box 826	Telefon Fax E-mail Internet	+968 24592888 +968 24502400 blum@uhsgulf.com www.uhsgulf.com
<b>Panama</b>	FD-Center S.A. Vía Transistmica a 300 mts de la estación del metro Pueblo Nuevo en Dirección a San Miguelito Ciudad de Panamá, Panamá	Telefon Fax E-mail Internet	+507 260-5503 +507 260-1440 info@fd-center.com www.fdcenter.center
<b>Paraguay</b>	ZT deco Av. Santísima Trinidad N° 366 c/Overava Asunción, Paraguay	Telefon E-mail Internet	+595 21 604 852 ztdistribuciones@ztdistribuciones.com.py www.ztdistribuciones.com.py
<b>Pákistán</b>	ULTIMATE HARDWARE SOLUTIONS LLC / ECRATECH TRADING LLC Offices Land Building, Block 1, Showroom 1 Al Karama, Dubai, United Arab Emirates P.O.Box : 48913	Telefon Fax E-mail Internet	+971 4 3090600 +971 4 3355696 blum@ectratech.com www.ectratech.com
<b>Peru</b>	Mueblum Av. República de Panamá 6144 Miraflores, Lima Perú	Telefon E-mail Internet	+51 4445271 info@mueblum.com www.mueblum.com
<b>Polsko</b>	Blum Polska Sp. z o.o. ul. Poznańska 16 62-020 Jasin k/Swarzędza Polska	Telefon E-mail Internet	+48 61 895 1900 info.pl@blum.com www.blum.com
<b>Portugalsko</b>	Luso Blum, Ferragens para Móveis, Unipessoal Lda. Av. dos Mourões, nº 191 São Felix da Marinha 4410-500 Vila Nova de Gaia, Portugal	Telefon Fax E-mail Internet	+351/22/7334200 +351/22/7334199 info.pt@blum.com www.blum.com
<b>Rakousko</b>	Julius Blum GmbH, Beschlägefabrik Industriestraße 1 6973 Höchst Austria	Telefon E-mail Internet	+43/5578/705-0 info@blum.com www.blum.com
<b>Rumunsko</b>	BLUM ROMÂNIA S.R.L. Str. Zborului Nr. 2B, județul Ilfov, RO-075100 Otopeni, România	Telefon Fax E-mail Internet	+40/21/3512103 +40/21/3512102 info.ro@blum.com www.blum.ro
<b>Rusko</b>	ООО „Blum“ ul. Brestskaja, 32/3, str. 2, Domodedovskij rajon RF-142030 Jam, Moskovskaja oblast Russian Federation	Telefon Fax E-mail Internet	(495) 727-06-11 (495) 727-06-12 info.ru@blum.com www.blum.com
<b>Řecko</b>	Blum Hellas S.A. 19th km PAIANIAS - MARKOPOULOU AV. THESI POUSSI - CHATZI 19002 PAIANIA ATTIKIS, GREECE	Telefon Fax E-mail Internet	+30 210 27 51 131 +30 210 27 51 777 info.gr@blum.com www.blum.com
<b>S.A.E.</b>	ULTIMATE HARDWARE SOLUTIONS LLC / ECRATECH TRADING LLC Offices Land Building, Block 1, Showroom 1 Al Karama, Dubai, United Arab Emirates P.O.Box : 48913	Telefon Fax E-mail Internet	+971 4 3090600 +971 4 3355696 blum@ectratech.com www.ectratech.com



Trh	Adresa		
<b>Saúdská Arábie</b>	High End Technology Est. (Eurotech) Al Sulaimaniah 12223, Prince Sultan Bin Abdulaziz Street Building No 3540 1st Floor Riyadh Saudi Arabia	Telefon Fax E-mail	+966 1 4600180 +966 1 4600181 info@eurotec.sa.com
<b>Singapur</b>	Blum South East Asia Pte Ltd 150 Ubi Avenue 4 #02-01 Ubi Biz-Hub Singapore 408825	Telefon Fax E-mail Internet	+65 6547 1760 +65 6547 1761 info.sg@blum.com www.blum.com
<b>Slovensko</b>	Julius Blum GmbH Zastúpenie pre Slovensko Tuhovská 29 831 06 Bratislava, Slovakia	Telefon E-mail Internet	+421 905 99 79 77 info.sk@blum.com www.blum.com
<b>Slovinsko</b>	Starman d.o.o. Poslovna cona Zeje pri Komendi Pod Brezami 2 1218 KOMENDA, SLOVENIA	Telefon Fax E-mail Internet	+386-1-7247-900 +386-1-7247-979 info@starman.si www.starman.si
<b>Surinam</b>	Ni-Ke Meubel & Interieur accessories Granaatstr. 2, Kristalstraat, Maretraite Paramaribo Suriname	Telefon E-mail Internet	+597 452344 ni-ke@sr.net www.ni-ke.net
<b>Sýrie</b>	Sarraj Brothers for Trading Building No.3854/9 Al-Souq Al-Tijari, Al-Mazra'a Damascus SYRIA	Telefon E-mail	+963 114436086/3 tareq@sarrajco.net
<b>Španělsko</b>	TECNOMAK ESPAÑA, S.A. Polígono Industrial La Marina C/de la Creativitat, 5 08850 Gavà (Barcelona), SPAIN	Telefon Fax E-mail Internet	+34 934 491 497 +34 934 490 194 info@tecnomak.es www.tecnomak.es
<b>Švédsko</b>	Blum Svenska AB Box 186, Wadmans Linje 4 561 23 Huskvarna Sweden	Telefon E-mail Internet	+46 36 387750 info.se@blum.com www.blum.se
<b>Švýcarsko</b>	Julius Blum GmbH, Beschlägefabrik Industriestraße 1 6973 Höchst Austria	Telefon Fax E-mail Internet	+43/5578/705-0 +43/5578/705-44 info@blum.com www.blum.com
<b>Tchaj-wan</b>	Utekuo Co. Ltd. No. 60, Sec. 1, Ho-Ping West Road Taipei City 10078 Taiwan	Telefon Fax E-mail	+886/2/2368-9249 +886/2/2368-5089 utekuo@yahoo.com.tw
<b>Thajsko</b>	Blue International Co. Ltd. 8, 10, 12 Soi Ramkhamhaeng 26/1 Ramkhamhaeng Rd. Huamak - Bangkapi, Bangkok 10240, Thailand	Telefon Fax E-mail Internet	+66/2/3747755 +66/2/3749176 info@blue-inter.com www.blue-inter.com
<b>Tunisko</b>	PROMODAR SARL. SIÈGE SOCIAL Route de Sousse Km 7 2033 Ben Arous Tunisie	Telefon Fax E-mail	+216 31 397 900 +216 71 42 87 32 vente@promodar.com.tn
<b>Turecko</b>	Blum TR Mobilya Aksesuarları San. ve Tic. Ltd. Şti Gebze Güzeller Org. San. Bölgesi İnönü Mah. Farabi Cad. No.3 41490 Gebze-Kocaeli, TURKEY	Telefon Fax E-mail Internet	+ 90 262 7515025 +90 262 7515028 info.tr@blum.com www.blum.com.tr
<b>Ukrajina</b>	TOV „Blum Ukrajina“ vul. Dorozhna, 50, Pustomyivskij rajon 81137 Pasiky-Zubrycki, Lvivska oblast Ukraine	Telefon Fax E-mail Internet	+380 32 236 80 10 +380 32 236 80 11 info.ua@blum.com www.blum.ua
<b>Uruguay</b>	Vortix SA Vedia 886 Montevideo Uruguay	Telefon Fax E-mail	+598 - 2 - 3548240 +598 - 2 - 3548049 vortix@netgate.com.uy
<b>Uruguay</b>	Montecuir Av 8 de Octubre 4599 Montevideo Uruguay	Telefon E-mail Internet	+598 2506 54 50 info@montecuir.com www.montecuir.com
<b>USA</b>	Blum Inc., Cabinet & Furniture Hardware Mfg. 7733 Old Plank Rd. Stanley, NC 28164 USA	Telefon Toll-free (USA only) Fax E-mail	+1/704/8271345 1/800/4386788 +1/704/8270799 sales.us@blum.com



- ▶ Všeobecné informace
- ▶▶ Dceřiné firmy Blum, zastoupení a kontaktní adresy

Trh	Adresa		
<b>Velká Británie</b>	Blum UK Mandeville Drive, Kingston, Milton Keynes Buckinghamshire MK10 0AW United Kingdom	Telefon	+44/1908/285700
		Fax	+44/1908/285701
		E-mail	info.uk@blum.com
		Internet	www.blum.com
<b>Venezuela</b>	Importadora Eurocomponentes C.A. Carretera Petare Santa Lucia, Km 2 Centro Comercial Mayca, Piso 1, Local 7, Filas de Mariches Caracas, Venezuela	Telefon	+58 212 2454401
		Fax	+58 212 2454406
		E-mail	info@eurocomponentes.net
		Internet	www.eurocomponentes.net
<b>Vietnam</b>	Blum Vietnam Co. Ltd 3 Vo Van Tan Street District 3 Ho Chi Minh City, Vietnam	Telefon	(+84) 28 38 22 33 04
		Telefon	(+84) 28 38 22 33 05
		E-mail	info.bvn@blum.com
		Internet	www.blum.com

Všeobecné informace ◀  
Dceřiné firmy Blum, zastoupení a kontaktní adresy ◀◀

Informace



Trh

Adresa



Č. artiklu	Strana
171A5010	123, 125, 127, 129, 133, 137, 139, 144, 145, 146, 147, 149, 151, 153, 155, 162
171A5040	126, 129, 141, 142, 155, 162
171A5070	123, 127, 129, 130, 135, 137, 139, 140, 149, 155, 162
171A5500	123, 126, 128, 130, 132, 134, 135, 137, 138, 140, 142, 144, 146, 148, 151, 152, 155, 162
173H7100	123, 125, 126, 127, 128, 129, 130, 132, 133, 134, 135, 137, 138, 139, 140, 141, 142, 144, 145, 146, 147, 148, 149, 151, 152, 153, 155, 158
173H7130	129, 132, 140, 142, 148, 149, 153, 155, 158
173L6100	159
173L6130	159
173L8100	160
173L8100.21	160
173L8130	160
173L8300	160
173L8330	160
174E6100.01	159
174E6130.01	159
174H7100E	158
174H7100I	158
174H710ZE	158
174H7130E	158
174H7130I	158
174H713ZE	158
174L6100.05	160
174L6130.05	160
175H3100	24, 25, 29, 58, 64, 156
175H3130	156
175H4100	157
175H410Z	157
175H4130	157
175H5A00	29
175H5B00	28
175H7100	159
175H7130	159
175H7190	96, 123, 126, 127, 128, 129, 132, 133, 135, 139, 140, 148, 152, 159
175H7190.22	125, 129, 133, 134, 138, 152, 153, 159
175H9100	159
175H9130	159
175H9160	89, 126, 127, 130, 133, 135, 138, 159
175H9190	159
175H9190.22	159
175L8100	161
175L8130	161
175L8190	161
175L8190.21	161
175M4C20N	110, 112
177H3100	24, 25, 29, 58, 157
177H3100E	24, 25, 29, 58, 64, 156
177H3100E10	157
177H3130	157
177H3130E	156
177H3130E10	157
193L6100	196
193L6130	196
193L8100	197
193L8100.21	197
193L8130	197
194E6100.ED	197
194E6130.ED	197
194K6100E	194, 198

Č. artiklu	Strana
195H7100	196
195H7130	196
195H7190	196
199.8130	192, 197
209.093.7	71, 246
20F2200.05	24, 28
20F2500.05	24, 28
20F2800.05	24, 28
20F3200.01	24, 28
20F3500.01	24, 28
20F3800.01	24, 28
20F3900.01	24, 28
20F7011	25, 29
20F7051	25, 29
20F8000	24, 28
20K1101	64
20K1101T	64
20K1301	64
20K1301T	64
20K1501	64
20K1501T	64
20K2B00.06	58
20K2B00T06	58
20K2C00.06	58
20K2C00T06	58
20K2E00.06	58
20K2E00T06	58
20K4101	64
20K4101A	64
20K41E1	64
20K4A00A02	58
20K5101	64
20K51E1	64
20K7A11	58
20K7A41	58
20L2100.05	42
20L2300.05	42
20L2500.05	42
20L2700.05	42
20L2900.05	42
20L3200.06	42
20L3500.06	42
20L3800.06	42
20L3900.06	42
20L8000.01	42
20Q1061UA	42
20Q1061UN	37
20Q153ZA	42
20Q153ZN	37
20S2A00.05	36
20S2B00.05	36
20S2C00.05	36
20S2D00.05	36
20S2E00.05	36
20S2F00.05	36
20S2G00.05	36
20S2H00.05	36
20S2I00.05	36
20S3500.06	36
20S4200	37, 42, 48, 52
20S4200A	37, 42, 48, 52
20S42T1	37, 42, 48, 52, 554
20S8000	36
21F8000	24, 28
21FA000	24, 28, 37, 43
21L3200.01	42
21L3500.01	42
21L3800.01	42
21L3900.01	42

Č. artiklu	Strana
21L8000	42
21P5020	539
21S3500.01	36
21S8000	36
22K2300	48
22K2300T	52
22K2310	48
22K2310T	52
22K2500	48
22K2500T	52
22K2510	48
22K2510T	52
22K2700	48
22K2700T	52
22K2710	48
22K2710T	52
22K2900	48
22K2900T	52
22K2910	48
22K2910T	52
22K8000	48, 52
230E7000	492
230E7500	492
230E8000	492
230M2500	492
230M3000	492
230M3500	492
230M4000	492
230M4500	492
230M5000	492
230M5500	492
230M6000	492
230M6500	492
23K8000	48
23KA000	48
295.1000	412, 414, 416, 418, 420, 422, 424, 426, 428, 430, 432, 434, 436, 438, 440, 442, 448, 490, 492, 494
295.5300	368
295.5501	368
295.5600	391
295F5700	444
295H5700	386, 444
296.4500	496
298.2200	496
298.3210.01	369
298.3230.01	369
298.5500	412, 416, 428, 432, 449
298.7600	380, 388, 470, 480
303.756.1	71, 169, 201, 246, 307, 372, 393, 450, 497
314.928.1	71, 169, 201, 246, 307, 372, 393, 450, 497
320H3500C	362
320H3500C15	362
320H4000C	362
320H4000C15	362
320H4500C	362
320H4500C15	362
320H5000C	362
320H5000C15	362
320H5500C	362
320H5500C15	362
320K3500C	360
320K3500C15	360
320K4000C	360
320K4000C15	360
320K4500C	360
320K4500C15	360



Č. artiklu	Strana
320K5000C	360
320K5000C15	360
320K5500C	360
320K5500C15	360
320M0009.01	368, 369
320M0048	369
320M0088	369
320M0188	369
320M2700C	358
320M2700C15	358
320M3500C	358, 364, 366
320M3500C15	358, 364, 366
320M4000C	358, 364, 366
320M4000C15	358, 364, 366
320M4500C	358, 364, 366
320M4500C15	358, 364, 366
320M5000C	358, 364, 366
320M5000C15	358, 364, 366
320M5500C	358, 364, 366
320M5500C15	358, 364, 366
320N2700C	356
320N2700C15	356
320N3500C	356
320N3500C15	356
320N4000C	356
320N4000C15	356
320N4500C	356
320N4500C15	356
320N5000C	356
320N5000C15	356
320N5500C	356
320N5500C15	356
378K2702SA	272, 274, 284, 286
378K3002SA	272, 274, 284, 286
378K3502SA	272, 274, 284, 286
378K4002SA	272, 274, 284, 286
378K4502SA	272, 274, 284, 286
378K5002SA	272, 274, 284, 286
378K5502SA	272, 274, 284, 286
378K6002SA	272, 274, 284, 286
378K6502SA	272, 274, 284, 286
378M2702SA	268, 270, 276, 278, 280, 282, 288, 290, 292, 294
378M3002SA	268, 270, 276, 278, 280, 282, 288, 290, 292, 294
378M3502SA	268, 270, 276, 278, 280, 282, 288, 290, 292, 294
378M4002SA	268, 270, 276, 278, 280, 282, 288, 290, 292, 294
378M4502SA	268, 270, 276, 278, 280, 282, 288, 290, 292, 294
378M5002SA	268, 270, 276, 278, 280, 282, 288, 290, 292, 294
378M5502SA	268, 270, 276, 278, 280, 282, 288, 290, 292, 294
378M6002SA	268, 270, 276, 278, 280, 282, 288, 290, 292, 294
378M6502SA	268, 270, 276, 278, 280, 282, 288, 290, 292, 294
378N4002SA	266
378N4502SA	266
378N5002SA	266
378N5502SA	266
40.0110N	558, 559
40.0200N	559
40.0620	559
40.0720	558
40.2000	557
40.2110	557

Č. artiklu	Strana
40.2120.02	557
42.0700.01	558
430E2500	490
430E3000V	490
430E3500V	490
430E4000V	490
430E4500V	490
430E5000V	490
430E5500V	490
430E6000V	490
430E6500V	490
430E7000V	490
430E7500V	490
430E8000V	490
48N0510.02	556
48N0510.03	556
48N0610.02	556
48N0610.03	556
550F2700	434
550F2700B	432
550F3000	434
550F3000B	432
550F3500	434
550F3500B	432
550F4000	434
550F4000B	432
550F4500	434
550F4500B	432
550F5000	434
550F5000B	432
550F5500	434
550F5500B	432
550F6000	434
550F6000B	432
550F6500	434
550F6500B	432
550H2700.03	418
550H2700B	416
550H3000.03	418
550H3000B	416
550H3500.03	418
550H3500B	416
550H4000.03	418
550H4000B	416
550H4500.03	418
550H4500B	416
550H5000.03	418
550H5000B	416
550H5500.03	418
550H5500B	416
550H6000.03	418
550H6000B	416
550H6500.03	418
550H6500B	416
551F2601	442
551F2601B	440
551F3101	442
551F3101B	440
551F3601	442
551F3601B	440
551F4101	442
551F4101B	440
551F4601	442
551F4601B	440
551F5101	442
551F5101B	440
551F5601	442
551F5601B	440
551H2601	426

Č. artiklu	Strana
551H2601B	424
551H2851	426
551H2851B	424
551H3101	426
551H3101B	424
551H3351	426
551H3351B	424
551H3601	426
551H3601B	424
551H3851	426
551H3851B	424
551H4101	426
551H4101B	424
551H4351	426
551H4351B	424
551H4601	426
551H4601B	424
551H4851	426
551H4851B	424
551H5101	426
551H5101B	424
551H5351	426
551H5351B	424
551H5601	426
551H5601B	424
560F2500B	428
560F2500C	430
560F2700B	428
560F2700C	430
560F3000B	428
560F3000C	430
560F3500B	428
560F3500C	430
560F4000B	428
560F4000C	430
560F4500B	428
560F4500C	430
560F5000B	428
560F5000C	430
560F5500B	428
560F5500C	430
560F6000B	428
560F6000C	430
560H2500B	412
560H2500C	414
560H2700B	412
560H2700C	414
560H3000B	412
560H3000C	414
560H3200B	412
560H3200C	414
560H3500B	412
560H3500C	414
560H3800B	412
560H3800C	414
560H4000B	412
560H4000C	414
560H4200B	412
560H4200C	414
560H4500B	412
560H4500C	414
560H4800B	412
560H4800C	414
560H5000B	412
560H5000C	414
560H5200B	412
560H5200C	414
560H5500B	412
560H5500C	414



► Všeobecné informace  
 ►► Index podle čísla artiklu

Č. artiklu	Strana
560H6000B	412
560H6000C	414
561F2601B	436
561F2601C	438
561F3101B	436
561F3101C	438
561F3601B	436
561F3601C	438
561F4101B	436
561F4101C	438
561F4601B	436
561F4601C	438
561F5101B	436
561F5101C	438
561F5601B	436
561F5601C	438
561H2601B	420
561H2601C	422
561H2851B	420
561H2851C	422
561H3101B	420
561H3101C	422
561H3351B	420
561H3351C	422
561H3601B	420
561H3601C	422
561H3851B	420
561H3851C	422
561H4101B	420
561H4101C	422
561H4351B	420
561H4351C	422
561H4601B	420
561H4601C	422
561H4851B	420
561H4851C	422
561H5101B	420
561H5101C	422
561H5351B	420
561H5351C	422
561H5601B	420
561H5601C	422
566F4500B	428
566F5000B	428
566F5500B	428
566F6000B	428
566F6500B	428
566F7000B	428
566F7500B	428
566H4500B01	412
566H4500C01	414
566H5000B01	412
566H5000C01	414
566H5200B01	412
566H5200C01	414
566H5500B01	412
566H5500C01	414
566H5800B01	412
566H5800C01	414
566H6000B01	412
566H6000C01	414
566H6500B01	412
566H6500C01	414
566H7000B01	412
566H7000C01	414
566H7500B01	412
566H7500C01	414
576.4501B	268, 270, 272, 274, 276, 278, 280, 282, 284, 286, 288, 290

Č. artiklu	Strana
576.4501M	314
576.5001B	268, 270, 272, 274, 276, 278, 280, 282, 284, 286, 288, 290
576.5001M	314
576.5501B	268, 270, 272, 274, 276, 278, 280, 282, 284, 286, 288, 290
576.5501M	314
576.6001B	268, 270, 272, 274, 276, 278, 280, 282, 284, 286, 288, 290, 292, 294
576.6001M	314
576.6501B	268, 270, 272, 274, 276, 278, 280, 282, 284, 286, 288, 290, 292, 294
576.6501M	314
578.2701B	268, 270, 272, 274, 276, 278, 280, 282, 284, 286, 288, 290
578.2701M	314
578.3001B	268, 270, 272, 274, 276, 278, 280, 282, 284, 286, 288, 290
578.3001M	314
578.3501B	268, 270, 272, 274, 276, 278, 280, 282, 284, 286, 288, 290
578.3501M	314
578.4001B	266, 268, 270, 272, 274, 276, 278, 280, 282, 284, 286, 288, 290
578.4001M	314
578.4501B	266, 268, 270, 272, 274, 276, 278, 280, 282, 284, 286, 288, 290, 292, 294
578.4501M	314
578.5001B	266, 268, 270, 272, 274, 276, 278, 280, 282, 284, 286, 288, 290, 292, 294
578.5001M	314
578.5501B	266, 268, 270, 272, 274, 276, 278, 280, 282, 284, 286, 288, 290, 292, 294
578.5501M	314
578.6001B	268, 270, 272, 274, 276, 278, 280, 282, 284, 286, 288, 290, 292, 294
578.6001M	314
609.1500	70, 78, 80, 82, 84, 86, 90, 92, 94, 98, 100, 112, 116, 118, 122, 124, 126, 128, 130, 132, 134, 136, 138, 140, 142, 152, 154, 168, 190, 192, 194, 200, 208, 210, 214, 218, 224, 226, 232, 234, 236, 245, 306, 371, 386, 392, 444, 449, 496
609.1700	70, 78, 80, 82, 84, 86, 90, 92, 94, 98, 100, 112, 116, 118, 122, 124, 126, 128, 130, 132, 134, 136, 138, 140, 142, 152, 154, 168, 190, 192, 194, 200, 208, 210, 214, 218, 224, 226, 232, 234, 236, 245, 306, 371, 392, 449, 496
61D.1500	208, 210, 212, 214, 216, 218, 220, 222, 224, 226, 232, 234, 236, 245
623.882.2	71, 246
65.055A	629
65.059A	629
65.05xA	618
65.0801	619, 660
65.0803	656
65.0807	656
65.080x	619
65.1000.01	618, 643
65.1001.01	643
65.1051.02	618, 624
65.1106	643
65.1107	624

Č. artiklu	Strana
65.2950	619, 653
65.3300	618, 638
65.3400	492
65.4500.01	619, 645
65.4510	645
65.5000	618, 633
65.5010	618, 632
65.5040	618, 642
65.5070	618, 631
65.5210.01	619, 652
65.5300*	618, 630
65.5340.01	619, 654
65.5627	314, 619, 659
65.5631	250, 398, 619, 658
65.5810.02	619, 655
65.6100	619, 647
65.7500.03	619, 644
65.7510.03	644
65.8000	619, 661
660.0950	70, 168
661.1000.HG	70, 168, 200, 245, 306, 371, 392, 449, 496
661.1150.HG	70, 168, 200, 245, 306, 371, 392, 449, 496
661.1300.HG	70, 168, 200, 245, 306, 371, 392, 449, 496
661.1450.HG	70, 168, 200, 245, 306, 371, 386, 392, 444, 449, 496
661.2000.HG	70, 168, 200, 245, 306, 371, 392, 449, 496
662.1150.HG	371, 497
662.1300.HG	371, 497
662.1450.HG	371, 497
664.3500	70
70.1503	78, 80, 82, 98, 100, 118, 124, 164
70.1503.BP	78, 80, 82, 98, 100, 118, 124, 164
70.1553	92, 102, 104, 114, 116, 122, 126, 128, 130, 132, 134, 136, 138, 140, 142, 148, 150, 152, 154, 164, 165
70.1553.BP	92, 102, 104, 114, 116, 122, 126, 128, 130, 132, 134, 136, 138, 140, 142, 148, 150, 152, 154, 164, 165
70.1663	78, 82, 92, 102, 104, 112, 136, 164
70.1663.BP	78, 82, 92, 102, 104, 112, 136, 164
70.4503	86, 94, 106, 108, 110, 144, 146, 164
70.4503.BP	86, 94, 106, 108, 110, 144, 146, 164
70.6103	90
70M2550.TL	84
70M2580.TL	84
70M2650.TL	84
70M2680.TL	84
70M2750.TL	84
70M2780.TL	84
70T1504	82, 92, 98, 112, 122, 124, 126, 128, 130, 132, 134, 136, 138, 140, 142, 166
70T3504	78, 80, 82, 92, 98, 100, 112, 122, 124, 126, 128, 130, 132, 134, 136, 138, 140, 142, 166, 192, 194, 199
70T3507.21	78, 80, 82, 86, 92, 94, 167
70T3550.TL	64, 78
70T3553	65, 78, 80
70T3590.TL	64, 78
70T3650.TL	78
70T3690.TL	78
70T3750.TL	78
70T3790.TL	78
70T4500CTL	108, 110, 146
70T4503	106, 108, 110



Č. artiklu	Strana
70T4503.09	106, 108, 110
70T4504	106, 144, 166
70T4532T	554
70T453T.TL	106, 144, 554
70T4568C	108, 110, 146
70T5550.TL	25
70T5590BTL	25
70T6540BTL	90
70T6550.TL	90
70T6640BTL	90
70T6650.TL	90
70T7504	86, 94, 166
70T7550.TL	86
70T7553	86, 89, 94, 97
70T7553.09	86
70T7590.TL	86
70T7650.TL	86
70T7690.TL	86
70T950A.TL	104
70T9550.TL	92, 136
70T9580.TL	92
70T9590BTL	92, 136
70T9650.TL	92, 136
70T9690BTL	92, 136
70T9750.TL	92, 112, 136
70T9790BTL	92, 136
71B3550	64, 78
71B3580	78
71B3590	64, 78
71B3650	78
71B3680	78
71B3690	78
71B3750	78
71B3780	78
71B3790	78
71B4500C	108, 110, 146
71B453T	106, 144, 554
71B7550	86
71B7550D	94
71B7580	86
71B7580D	94
71B7590	86
71B7650	86
71B7690	86
71B950A	102
71B9550	92, 136
71B9580	92
71B9590	92, 136
71B960A	102
71B9650	92, 136
71B9680	92
71B9690	92, 136
71B970A	102
71B9750	92, 112, 136
71B9780	92
71B9790	92, 112, 136
71M2550	84
71M2580	84
71M2590B	84
71M2650	84
71M2680	84
71M2690B	84
71M2750	84
71M2780	84
71M2790B	84
71T0550	116, 154, 155
71T0650	116, 154, 155
71T0750	116, 154, 155
71T3550	78

Č. artiklu	Strana
71T3580	78
71T3590	78
71T3650	78
71T3680	78
71T3690	78
71T3750	78
71T3780	78
71T3790	78
71T4500C	108, 110, 146
71T453T	106, 144, 554
71T6540B	90
71T6550	90
71T6580	90
71T6640B	90
71T6650	90
71T6680	90
71T7550	86
71T7580	86
71T7590	86
71T7650	86
71T950A	104
71T950AB	104
71T9550	92, 136
71T9580	92
71T9590B	92, 136
71T960A	104
71T960AB	104
71T9650	92, 136
71T9680	92
71T9690B	92, 136
71T970A	104
71T9750	92, 136
71T9780	92
71T9790B	92, 136
72T3550.TL	80
72T3590.TL	80
72T550A.TL	29
72T5550.TL	25
72T5590BTL	25
73B3550	80
73B3580	80
73B3590	80
73T3550	80
73T3580	80
73T3590	80
740.749.1	71
74.1103	82
74T1550.TL	82
74T1590BTL	82
74T1650.TL	82
74T1690BTL	82
74T1750.TL	82
74T1790BTL	82
750.2701S	210, 212, 218, 220, 222, 250
750.2701T	256
750.3001S	210, 212, 214, 216, 218, 220, 222, 250
750.3001T	256
750.3501S	210, 212, 214, 216, 218, 220, 222, 226, 228, 230, 232, 234, 250
750.3501T	256
750.4001S	208, 210, 212, 214, 216, 218, 220, 222, 224, 226, 228, 230, 232, 234, 250
750.4001T	256
750.4501S	208, 210, 212, 214, 216, 218, 220, 222, 224, 226, 228, 230, 232, 234, 236, 250
750.4501T	256

Č. artiklu	Strana
750.5001S	208, 210, 212, 214, 216, 218, 220, 222, 224, 226, 228, 230, 232, 234, 236, 250
750.5001T	256
750.5501S	208, 210, 212, 214, 216, 218, 220, 222, 224, 226, 228, 230, 232, 234, 236, 250
750.5501T	256
750.6001S	210, 212, 214, 216, 218, 220, 222, 224, 226, 228, 230, 232, 234, 236, 250
750.6001T	256
753.4501S	210, 212, 214, 216, 218, 220, 222, 224, 226, 228, 230, 236, 250
753.4501T	256
753.5001S	210, 212, 214, 216, 218, 220, 222, 224, 226, 228, 230, 236, 250
753.5001T	256
753.5501S	210, 212, 214, 216, 218, 220, 222, 224, 226, 228, 230, 236, 250
753.5501T	256
753.6001S	210, 212, 214, 216, 218, 220, 222, 224, 226, 228, 230, 236, 250
753.6001T	256
753.6501S	210, 212, 218, 220, 222, 224, 226, 228, 230, 236, 250
753.6501T	256
75B1550	82
75B1580	82
75B1650	82
75B1680	82
75B1750	82
75B1780	82
75T1550	82
75T1580	82
75T1590B	82
75T1650	82
75T1680	82
75T1690B	82
75T1750	82
75T1780	82
75T1790B	82
75T4100	114, 150, 151
75T4200	114, 150, 151
75T4300	114, 150, 151
760H2500S	380
760H2500T	404
760H2700S	380, 398
760H2700T	404
760H3000S	380, 398
760H3000T	404
760H3200S	380, 398
760H3200T	404
760H3500S	380, 398
760H3500SU	382, 384
760H3500T	404
760H3800S	380, 398
760H3800T	404
760H4000S	380, 398
760H4000SU	382, 384
760H4000T	404
760H4200S	380, 398
760H4200T	404
760H4500S	380, 398
760H4500SU	382, 384
760H4500T	404
760H4800S	380, 398
760H4800T	404
760H5000S	380, 398



- ▶ Všeobecné informace
- ▶▶ Index podle čísla artiklu

Č. artiklu	Strana
760H5000SU	382, 384
760H5000T	404
760H5200S	380, 398
760H5200T	404
760H5500S	380, 398
760H5500T	404
760H6000S	380, 398
760H6000T	404
766H4500S	380, 398
766H4500T	404
766H5000S	380, 398
766H5000T	404
766H5200S	380, 398
766H5200T	404
766H5500S	380, 398
766H5500T	404
766H5800S	380, 398
766H5800T	404
766H6000S	380, 398
766H6000T	404
766H6500S	380, 398
766H6500T	404
766H7000S	380, 398
766H7000T	404
766H7500S	380, 398
766H7500T	404
770C2702I	218, 220, 222
770C2702S	218, 220, 222
770C3002I	218, 220, 222
770C3002S	218, 220, 222
770C3502I	218, 220, 222, 234
770C3502S	218, 220, 222, 234
770C4002I	218, 220, 222, 234
770C4002S	218, 220, 222, 234
770C4502I	218, 220, 222, 234, 236
770C4502S	218, 220, 222, 234, 236
770C5002I	218, 220, 222, 234, 236
770C5002S	218, 220, 222, 234, 236
770C5502I	218, 220, 222, 234, 236
770C5502S	218, 220, 222, 234, 236
770C6002I	218, 220, 222, 234, 236
770C6002S	218, 220, 222, 234, 236
770C6502I	218, 220, 222, 236
770C6502S	218, 220, 222, 236
770F4002I	224
770F4002S	224
770F4502I	224
770F4502S	224
770F5002I	224
770F5002S	224
770F5502I	224
770F5502S	224
770F6002I	224
770F6002S	224
770F6502I	224
770F6502S	224
770K3002S	214, 216
770K3502I	214, 216
770K3502S	214, 216
770K4002I	214, 216
770K4002S	214, 216
770K4502I	214, 216
770K4502S	214, 216
770K5002I	214, 216
770K5002S	214, 216
770K5502I	214, 216
770K5502S	214, 216
770K6002S	214, 216
770M2702I	210, 212

Č. artiklu	Strana
770M2702S	210, 212
770M3002I	210, 212, 236
770M3002S	210, 212, 236
770M3502I	210, 212, 232, 236
770M3502S	210, 212, 232, 236
770M4002I	210, 212, 232, 236
770M4002S	210, 212, 232, 236
770M4502I	210, 212, 232, 236
770M4502S	210, 212, 232, 236
770M5002I	210, 212, 232, 236
770M5002S	210, 212, 232, 236
770M5502I	210, 212, 232
770M5502S	210, 212, 232
770M6002I	210, 212, 232
770M6002S	210, 212, 232
770M6502I	210, 212
770M6502S	210, 212
770N4002S	208
770N4502I	208
770N4502S	208
770N5002I	208
770N5002S	208
770N5502S	208
780C0009	226, 228, 230, 242
780C3502I	226, 228, 230
780C3502S	226, 228, 230
780C4002I	226, 228, 230
780C4002S	226, 228, 230
780C4502I	226, 228, 230
780C4502S	226, 228, 230
780C5002I	226, 228, 230
780C5002S	226, 228, 230
780C5502I	226, 228, 230
780C5502S	226, 228, 230
780C6002I	226, 228, 230
780C6002S	226, 228, 230
780C6502I	226, 228, 230
780C6502S	226, 228, 230
78A5450.T	142
78A5451.T	140
78A5453.T	138
78A9454.T	134
78A9456.T	130
78A9458.T	126
78A9555.T	132
78A9556.T	128
78A9658.T	122
78T5550	124
78T9550.83	98
78T9550.TL	98
78Z5500T	25
78Z5500T12	32
78Z550AT	29
78Z550AT11	32
78Z5530T11	32
78Z553ET	25
79A0558.T	152
79A4108.T	148
79B3450	142
79B3451	140
79B3453	138
79B3490	142
79B3491	140
79B3493	138
79B3558	124
79B3598	124
79B9454	134
79B9456	130
79B9458	126

Č. artiklu	Strana
79B9494	134
79B9496	130
79B9498	126
79B9550	98
79B9550.83	98
79B9555	132
79B9556	128
79B9580	98
79B9590	98
79B9595	132
79B9596	128
79B9658	122
79B9698	122
79B9950	100
79B9980	100
79B9990	100
79T8500	118
79T8530	118
80.6507	90, 164
80.6507.BP	90, 164
84.4120	114, 148, 150
84.4140	114, 148, 150
90M2503	84, 164, 190, 192, 199
90M2503.BP	84, 164, 190, 192, 199
90M2603	190, 199
90M2603.BP	190, 199
91K9550	194
91K9580	194
91M2550	190
91M2580	190
91M2650	190
91M2680	190
91M2750	190
91M2780	190
94M3603	84, 164
94M3603.BP	84, 164
956.1004	52, 54, 58, 60, 64, 68, 78, 80, 82, 84, 86, 90, 92, 98, 104, 106, 108, 112, 122, 124, 126, 128, 130, 132, 134, 136, 138, 140, 142, 144, 146, 186
956.1201	52, 55, 58, 61, 65, 69, 187
956A1004	52, 54, 78, 80, 82, 84, 86, 90, 92, 98, 104, 106, 108, 112, 122, 124, 126, 128, 130, 132, 134, 136, 138, 140, 142, 144, 146, 186
956A1006	78, 80, 82, 84, 86, 90, 92, 98, 104, 106, 108, 112, 114, 116, 122, 124, 126, 128, 130, 132, 134, 136, 138, 140, 142, 144, 146, 148, 150, 152, 154, 186
956A1201	52, 55, 187
956A1501	52, 55, 58, 61, 65, 69, 187
970.1002	118, 172, 180
970.1201	182
970.1501	182
970.15E1	182
970.1701	182
970.2501	183
970.5201	182
970.5501	182
970.55E1	182
970.5701	182
970.6701	183
970A1002	114, 116, 148, 150, 152, 154, 172, 178
971A0500	176
971A05E0	176
971A0700	176

Č. artiklu	Strana
971A2500	176
971Axxxx	114, 116, 172
973A0500.01	84, 104, 172, 174
973A0600	84, 104, 172, 174
973A0700	84, 172, 174
973A6000	90, 172, 174
993.0530	71, 322, 334, 338, 342, 456, 462, 466, 470, 476
993.0830.01	71, 322, 334, 338, 342, 456, 462, 466, 470, 476
993.2000	470, 480
993.706	71, 168, 200, 246, 306, 372, 392, 449, 497
993.710	70, 168, 200, 245, 306, 371, 392, 449, 497
99B9550	192
M01.ZB02.D2	584, 585, 586, 587, 588, 589, 600, 601, 602, 603, 604, 608
M01.ZB02.D3	584, 585, 586, 587, 588, 589, 600, 601, 602, 603, 604, 608
M01.ZB03.02	591, 605, 608
M01.ZB03.03	591, 605, 608
M01.ZB05.02	584, 585, 586, 587, 588, 589, 591, 600, 601, 602, 604, 605, 608
M01.ZB05.03	584, 585, 586, 587, 589, 591, 600, 601, 602, 604, 605, 608
M01.ZB05.D2	608
M01.ZB05.D3	608
M01.ZB08.02	584, 586, 588, 590, 600, 601, 604, 608
M01.ZB08.03	584, 587, 590, 600, 602, 608
M01.ZB08.OS	608
M01.ZB10.02	584, 585, 587, 588, 589, 590, 600, 602, 603, 604, 605, 608
M01.ZB10.03	584, 585, 587, 588, 589, 590, 600, 602, 603, 604, 605, 608
M01.ZB20.02	588, 603, 609
M01.ZB20.03	609
M01.ZB25.02	589, 590, 604, 609
M01.ZB26.02	587, 602, 609
M01.ZB28.02	589, 604, 609
M01.ZB35.02	584, 585, 586, 587, 600, 601, 602, 609
M01.ZB35.OS	585, 586, 601, 609
M01.ZZ03.01	70, 168, 200, 245, 306, 371, 392, 449, 497, 612, 613, 614, 638
M01.ZZB3	70, 168, 200, 245, 306, 371, 392, 449, 497
M30.1304.02	594, 598
M30.1313.UM	594, 598
M31.1000	618, 627
M31.1900	627
M31.2000	618, 628
M31.ZB08.02	627
M31.ZB35.02	627, 628
M35.7200.01	618, 634
M35.ZM01	634
M35.ZT01	634
M35.ZW40	634
M51.0802	594
M52.1050*	597
M53.0720	594
M53.1000*	593
M53.1000.01	593
M53.1050*	593
M53.1050.01	593
M54.2117	594
M70.2000	581
M70E2000	577

Č. artiklu	Strana
M75.2000	581
M75.ZB05.02	590, 609
M75.ZB05.03	609
M75.ZB08.02	590, 609
M75.ZB08.03	590, 609
M75.ZB10.02	586, 587, 590, 609
M75.ZB10.03	590, 609
M75E2000	577
MZA.2600	578, 582
MZA.5200	598
MZA.5300	594
MZD.2000	593, 607
MZD.2700	577
MZD.2V00	578, 593, 607
MZD.5000	593, 607
MZD.5700	577
MZE.1300	594
MZE.2110	594
MZF.1000.01	594, 598
MZF.1010	594, 598
MZF.1020	594, 598
MZF.1030	578, 582, 594, 598
MZF.1050	578, 582, 594, 598
MZF.2000	578, 582
MZK.1120	594, 598
MZK.1130	594, 598
MZK.190S	593, 597, 601, 604, 605
MZK.2000.01	577, 581, 584, 587
MZK.2008.02	578, 582, 584, 585, 587, 588, 589, 590
MZK.2023	578, 582
MZK.2024	578, 582
MZK.210S	577, 581, 584, 585, 586, 587, 588, 589, 590
MZK.211S	577, 581, 584, 585, 586, 587, 590
MZK.2124	585, 586, 588, 589, 590
MZK.220S	577, 581, 585, 586, 588, 589
MZK.224S	577, 581, 589
MZK.240S	577, 581, 590
MZK.281S	577, 581, 585, 589, 590, 591
MZK.880S	593, 597, 601, 603, 604
MZL.1250	594, 598
MZL.2000	582, 584, 585, 586, 587, 588, 589, 590, 591
MZL.2010	582, 584, 585, 587, 589
MZL.2060	582, 586, 587, 590
MZL.2080	582, 591
MZL.2090	582
MZL.2090.03	582
MZL.2500	594, 598
MZM.0040	78, 80, 82, 84, 86, 90, 92, 94, 98, 100, 118, 190, 194, 587, 602, 608
MZM.0050	584, 585, 587, 600, 602, 608
MZM.0053	157, 584, 585, 587, 600, 602, 608
MZM.0061.01	160, 584, 587, 600, 602, 608
MZM.0070	558, 559, 589, 590, 604, 608
MZM.0071	559, 589, 604, 608
MZM.0077	558, 590, 604, 608
MZM.0078	556, 590, 605, 608
MZM.0092.01	603, 608
MZM.0093.02	603, 608
MZM.0095	588, 603, 608
MZM.0292.01	608
MZR.1000	594, 598
MZR.1200	582
MZR.2000	594, 598
MZR.5300.02	594
MZR.5700	582

Č. artiklu	Strana
MZS.1000	582, 584, 585, 586, 587, 588, 589, 590, 591, 594, 598
MZS.1020	598
MZS.2000	582, 589, 594, 598, 600, 601, 602, 603, 604, 605
MZV.2E00	578, 582, 593, 598, 607
MZW.1300	627
T51.1700.04	412, 414, 416, 418, 428, 430, 432, 434
T51.7000.01	384, 389
T51.7601	380, 382, 384, 398, 404
T55.000R	414, 418, 422, 426, 430, 434, 438, 442
T55.1089ZR	414, 422, 430, 438
T55.1150S	418, 434
T55.3150S	426, 442
T55.7150S	414, 422, 430, 438
T55.882W	430, 434, 438, 442
T55.889W	414, 418, 422, 426
T55.9150S	414
T57.7400.01	256, 404
T60.000D	250, 314, 398
T60.1125W	250, 314, 398
T60.300D	250, 314, 398
T60B000H	314, 316
T60B3030	314
T60B3130	314
T60B3330	314
T60B3530	314
T60B3560	314
T60L7040	250, 398
T60L7140	250, 398
T60L7340	250, 398
T60L7540	250, 398
T60L7570	250, 398
T60L9340	250
T60L9540	250
T65.1000.02	618, 639
T65.1100	618, 640
T65.5090	643, 644
T65.9000	639, 640
Z10A3000.03	322, 328, 334, 338, 342, 456, 462, 466, 470, 476, 480
Z10A3006	322, 328, 338, 342
Z10A3H00	322, 328, 338, 342
Z10C5005	542
Z10C5007	539
Z10C500A	538, 539, 542
Z10D01E0.01	322, 328, 456, 480
Z10D01EA.01	322, 328, 456, 480
Z10D0311	334, 462, 466, 470
Z10D0316	334, 462
Z10D5210	338, 470
Z10D6252	342, 476
Z10K0009	25, 29, 37, 43, 49, 323, 329, 335, 339, 343, 350, 457, 463, 467, 471, 477, 481, 486, 539
Z10K008S	323, 351, 457, 467, 486
Z10K050S	323, 351, 457, 467, 486
Z10K120S	323, 351, 457, 467, 486
Z10K160S	323, 351, 457, 467, 486
Z10K300A	539
Z10K800AE	25, 29, 37, 43, 49, 323, 328, 334, 338, 342, 456, 462, 466, 470, 476, 480
Z10M200A	24, 28, 37, 43, 49, 323, 329, 335, 339, 343, 457, 463, 466, 471, 477, 481, 539, 607



► Všeobecné informace  
 ►► Index podle čísla artiklu

Č. artiklu	Strana
Z10M200B	24, 28, 37, 43, 49, 323, 329, 335, 339, 343, 457, 463, 466, 471, 477, 481, 539, 607
Z10M200C	24, 28, 37, 43, 49, 323, 329, 335, 339, 343, 457, 463, 466, 471, 477, 481, 539, 607
Z10M200D	24, 28, 37, 43, 49, 323, 329, 335, 339, 343, 457, 463, 466, 471, 477, 481, 539, 607
Z10M200E	24, 28, 37, 43, 49, 323, 329, 335, 339, 343, 457, 463, 466, 471, 477, 481, 539, 607
Z10M200E.OS	24, 28, 37, 43, 49, 323, 329, 335, 339, 343, 457, 463, 466, 471, 477, 481, 539
Z10M200H	24, 28, 37, 43, 49, 323, 329, 335, 339, 343, 457, 463, 466, 471, 477, 481, 539, 607
Z10M200I	24, 28, 37, 43, 49, 323, 329, 335, 339, 343, 457, 463, 466, 471, 477, 481, 539, 607
Z10M200J	24, 28, 37, 43, 49, 323, 329, 335, 339, 343, 457, 463, 466, 471, 477, 481, 539, 607
Z10M200K	24, 28, 37, 43, 49, 323, 329, 335, 339, 343, 457, 463, 466, 471, 477, 481, 539, 607
Z10M200L	24, 28, 37, 43, 49, 323, 329, 335, 339, 343, 457, 463, 466, 471, 477, 481, 539, 607
Z10M200N	24, 28, 37, 43, 49, 323, 329, 335, 339, 343, 457, 463, 466, 471, 477, 481, 539, 607
Z10M200S.01	24, 28, 37, 43, 49, 323, 329, 335, 339, 343, 457, 463, 466, 471, 477, 481, 539
Z10M200T	24, 28, 37, 43, 49, 323, 329, 335, 339, 343, 457, 463, 466, 471, 477, 481, 539, 607
Z10M200U	24, 28, 37, 43, 49, 323, 329, 335, 339, 343, 457, 463, 466, 471, 477, 481, 539, 607
Z10M200Z	24, 28, 37, 43, 49, 323, 329, 335, 339, 343, 457, 463, 466, 471, 477, 481, 539, 607
Z10NA30BA	346, 484
Z10NA30BAF	25, 29, 37, 43, 49, 538, 542
Z10NA30EA	346, 484
Z10NA30EAF	25, 29, 37, 43, 49, 538, 542
Z10NA30EB	346, 484
Z10NA30EBF	25, 29, 37, 43, 49, 538, 542
Z10NA30EC	346, 484
Z10NA30ECF	25, 29, 37, 43, 49, 538, 542
Z10NA30ED	346, 484
Z10NA30EDF	25, 29, 37, 43, 49, 538, 542
Z10NA30EE	346, 484
Z10NA30EEF	25, 29, 37, 43, 49, 538, 542
Z10NA30EF	346, 484
Z10NA30EFF	25, 29, 37, 43, 49, 538, 542
Z10NA30HD	346, 484
Z10NA30KD	346, 484
Z10NA30KDF	25, 29, 37, 43, 49, 538, 542
Z10NA30UG	346, 484
Z10NA30UGF	25, 29, 37, 43, 49, 538, 542
Z10NA30UJ	346, 484
Z10NA30xy	682, 683
Z10NA30xyF	682, 683

Č. artiklu	Strana
Z10NE030A	24, 28, 37, 43, 48, 323, 329, 334, 339, 342, 457, 462, 466, 471, 476, 481, 539
Z10NE030B	24, 28, 37, 43, 48, 323, 329, 334, 339, 342, 457, 462, 466, 471, 476, 481, 539
Z10NE030C	24, 28, 37, 43, 48, 323, 329, 334, 339, 342, 457, 462, 466, 471, 476, 481, 539
Z10NE030D	24, 28, 37, 43, 48, 323, 329, 334, 339, 342, 457, 462, 466, 471, 476, 481, 539
Z10NE030E	24, 28, 37, 43, 48, 323, 329, 334, 339, 342, 457, 462, 466, 471, 476, 481, 539
Z10NE030F	24, 28, 37, 43, 48, 323, 329, 334, 339, 342, 457, 462, 466, 471, 476, 481, 539
Z10NE030G	24, 28, 37, 43, 48, 323, 329, 334, 339, 342, 457, 462, 466, 471, 476, 481, 539
Z10NE030H	24, 28, 37, 43, 48, 323, 329, 334, 339, 342, 457, 462, 466, 471, 476, 481, 539
Z10NE030J	24, 28, 37, 43, 48, 323, 329, 334, 339, 342, 457, 462, 466, 471, 476, 481, 539
Z10NG000	323, 329, 335, 339, 343, 457, 463, 467, 471, 477, 481, 539
Z10NG120	24, 28, 37, 43, 49, 323, 329, 335, 339, 343, 457, 463, 467, 471, 477, 481, 539
Z10T1143B	338, 470
Z10T1170A	322, 328, 456, 480
Z10T393Wxy1	348
Z10T443Wxy1	348
Z10T493Wxy1	348
Z10T543Wxy1	348
Z10T650AA	322, 328, 456, 480
Z10T700AA	322, 328, 456, 480
Z10T710AA	322, 328, 456, 480
Z10T743Wxy1	348
Z10T750AA	322, 328, 456, 480
Z10T800AA	322, 328, 456, 480
Z10T843Wxy1	348
Z10T__3Wxy1	682, 683
Z10V100E.01	25, 29, 37, 43, 49, 323, 329, 334, 338, 342, 456, 462, 466, 470, 476, 481, 539
Z10ZC00A	323, 339, 343, 351, 457, 487
Z30B000S.04	305
Z30C000S	276, 278, 288
Z30C000S.22	292
Z30CxxxS.6	302
Z30D000S.22	294
Z30D000SL	280, 282, 284, 286, 290
Z30DxxxS.6	302
Z30K000S	272, 274
Z30KxxxS.6	302
Z30M000S.04	268, 270, 292, 294
Z30M383S0W	348
Z30M389S0W	348
Z30M433S0W	348
Z30M439S0W	348
Z30M483S0W	348
Z30M489S0W	348
Z30M533S0W	348
Z30M539S0W	348
Z30M733S0W	348

Č. artiklu	Strana
Z30M833S0W	348
Z30M839S0W	348
Z30MxxxS.6	302
Z30N000S.04	266
Z30NxxxS.6	302
Z31L1036A	270, 274, 278, 282, 286
Z36C0080	276, 278, 288, 292
Z36D0080	280, 282, 290, 294
Z36H367SE01	366
Z36H417SE01	366
Z36H467SE01	366
Z36H517SE01	366
Z37A417C	301
Z37A417D	301
Z37A467C	301
Z37A467D	301
Z37A517C	301
Z37A517D	301
Z37A617C	301
Z37A617D	301
Z37Axx7C	276, 278, 288, 292
Z37Axx7D	280, 282, 290, 294
Z37R417D	300
Z37R467C	300
Z37R467D	300
Z37R617C	300
Z37R617D	300
Z37Rxx7C	276, 278, 288, 292
Z37Rxx7D	280, 282, 290, 294
Z40C000Z	524
Z40D000Z	524
Z40L0002	524
Z40L1077A	524
Z40L152A	524
Z40L177A	524
Z40L427A	524
Z40L477A	524
Z40L777A	524
Z43L100S	524
Z46L420S	524
Z46L470S	524
Z46L520S	524
Z46L570S	524
Z46L620S	524
Z48.27B016	524
Z48.27B017	524
Z48.30B014	524
Z48.30B016	524
Z48.30B017	524
Z48.30B018	524
Z48.30B019	524
Z70.0320	356, 358, 360, 362, 364, 366, 371
Z70.1320	492, 494
Z80.000S	552
Z80.000V	552
Z80S0542BA	552
Z80S0542CA	552
Z80S0560	552
Z80S0760	552
Z80S1260	552
Z80V000A	552
Z80V1163W	552
Z95.4100	546
Z95.4600	546
Z95D4100	546
Z95Q1040A	546
Z96.00T1	244, 554
Z96.10E1	243, 302, 314, 317, 323, 335, 339, 343, 350



Č. artiklu	Strana
Z96.2011	314, 316
ZAA.3500	358, 360, 362, 364, 366
ZAA.3700	358, 360, 362, 364, 366
ZB7A0008	245
ZB7C000S	218, 220, 222, 226, 228, 230, 234
ZB7C129S.6S	236
ZB7CxxxS.6	243
ZB7F000S	224
ZB7FxxxS.6	243
ZB7K000S	214, 216
ZB7KxxxS.6	243
ZB7M000S	210, 212, 232
ZB7MxxxS.6	243
ZB7N000S	208
ZB7NxxxS.6	243
ZC7A0P0C	507
ZC7A0P0F	507
ZC7A0U0C	507
ZC7A0U0F	507
ZC7A0U0K	504
ZC7A0U0M	504
ZC7B0100S	508
ZC7B0200S	508
ZC7C0000	513
ZC7C0001	513
ZC7F300RHU	510
ZC7F300RSU	507
ZC7F400RHP	510
ZC7F400RSP	507
ZC7G0P0I	513
ZC7M0200	513
ZC7Q010SH	505
ZC7Q010SS	504
ZC7Q020SH	505
ZC7Q020SS	504
ZC7Q0P0FH	510
ZC7Q0P0FS	507
ZC7Q0U0FH	510
ZC7Q0U0FS	507
ZC7Q0U0SH	505
ZC7Q0U0SS	504
ZC7S300RHU	505
ZC7S300RSU	504
ZC7S450BH3	505
ZC7S450BS3	504
ZC7S450RH1	505
ZC7S450RH2	505
ZC7S450RS1	504, 508
ZC7S450RS2	504, 508
ZC7S500BH3	505
ZC7S500BS3	504
ZC7S500RH1	505
ZC7S500RH2	505
ZC7S500RS1	504, 508
ZC7S500RS2	504, 508
ZC7S550BH3	505
ZC7S550BS3	504
ZC7S550RH1	505
ZC7S550RH2	505
ZC7S550RS1	504, 508
ZC7S550RS2	504, 508
ZC7S600BH3	505
ZC7S600BS3	504
ZC7S600RH1	505
ZC7S600RH2	505
ZC7S600RS1	504, 508
ZC7S600RS2	504, 508
ZC7S650BH3	505
ZC7S650BS3	504

Č. artiklu	Strana
ZC7S650RH1	505
ZC7S650RH2	505
ZC7S650RS1	504, 508
ZC7S650RS2	504, 508
ZC7T0350	513, 529
ZC7U10E0	509
ZC7U10F0	509
ZC7U11E0	509
ZE7S388G	242
ZE7S438G	242
ZE7S538G	242
ZE7Sxx8G	226, 228, 230
ZE7V1082G	242
ZE7V1088G	242
ZE7V482G	242
ZE7V488G	242
ZE7VxxxxG	220, 228
ZE7W1082G	242
ZE7W1088G	242
ZE7W482G	242
ZE7W488G	242
ZE7WxxxxG	220, 228
ZF7C7002	218, 224, 226, 234, 236
ZF7C70E2	218, 224, 226, 234, 236
ZF7C70T2	218, 224, 226, 234, 236, 554
ZF7K7002	214
ZF7K70E2	214
ZF7K70T2	214, 554
ZF7M7002	210, 218, 224, 226, 232, 234, 236
ZF7M70E2	210, 218, 224, 226, 232, 234, 236
ZF7M70T2	210, 218, 224, 226, 232, 234, 236, 554
ZF7N7002	208
ZF7N70E2	208
ZF7N70T2	208, 554
ZFZ.30G0I	530
ZFZ.40G0I	530
ZFZ.45G0I	530
ZI7.0K10	216
ZI7.0KS0	216
ZI7.0M07	212, 216
ZI7.0M10	212
ZI7.0MS0	212
ZI7.2C10	220, 228
ZI7.2CS0	220, 228
ZI7.3C10	222, 230
ZI7.3CS0	222, 230
ZIF.3000	358
ZIF.3010	356
ZIF.3030	360
ZIF.3050	362
ZIF.71K0	274
ZIF.71M0	270
ZIF.74C0	278
ZIF.74D0	282, 286
ZIF.80M5	270, 274
ZIF.80M7	270, 274
ZME.0710	619, 646
ZME.0730	647
ZME.1600.01	648
ZME.1610	648
ZME.2700	648
ZME.5320	648
ZME.xxx0.xx	619
ZML.0040.01	618, 625
ZML.0050	618, 641
ZML.0330	618, 636
ZML.1090	618, 626
ZML.1150.02	618, 637

Č. artiklu	Strana
ZML.1500	651
ZML.1510	651
ZML.2200	619, 649
ZML.3510	651
ZML.3580.01	651
ZML.3600	651
ZML.3710	619, 650
ZML.7000	618, 635
ZML.8000.02	651
ZML.8030	657
ZML.805S	657
ZML.80xx	619
ZML.x5x0.xx	619
ZMM.0350	611, 614
ZMM.0700*20	613
ZMM.0700.01	611, 613
ZMM.075N	613
ZMM.2750.02	611, 612
ZMM.2759	612
ZOU.30U1I	530
ZR7.1080U	222, 230, 509
ZRE.321S.ID	364, 366
ZRE.363A.ID	389, 448
ZRE.371S.ID	364, 366
ZRE.413A.ID	389, 448
ZRE.421S.ID	364, 366
ZRE.443A.ID	389, 448
ZRE.463A.ID	389, 448
ZRE.471S.ID	364, 366
ZRE.483A.ID	389, 448
ZRE.513A.ID	389, 448
ZRE.521S.ID	364, 366
ZRE.543A.ID	389, 448
ZRE.563A.ID	389, 448
ZRE.613A.ID	389, 448
ZRF.2200.01	288, 290
ZRG.000R5F	288, 290
ZRG.1046Z	278, 282, 286
ZRG.1094U	390, 495
ZRG.1104Q	525
ZRG.1104U	373, 374, 495
ZRG.179Q	525
ZRG.204Q	525
ZRG.207RSIC	276, 278, 280, 282, 284, 286, 288, 290
ZRG.237RSIC	276, 278, 280, 282, 284, 286, 288, 290
ZRG.287RSIC	276, 278, 280, 282, 284, 286, 288, 290
ZRG.337RSIC	276, 278, 280, 282, 284, 286, 288, 290
ZRG.387RSIC	276, 278, 280, 282, 284, 286, 288, 290, 292, 294
ZRG.437RSIC	276, 278, 280, 282, 284, 286, 288, 290, 292, 294
ZRG.454Q	525
ZRG.487RSIC	276, 278, 280, 282, 284, 286, 288, 290, 292, 294
ZRG.504Q	525
ZRG.537RSIC	276, 278, 280, 282, 284, 286, 288, 290, 292, 294
ZRG.587RSIC	276, 278, 280, 282, 284, 286, 288, 290, 292, 294
ZRG.804Q	525
ZRM.5500	370
ZRR.5200	304
ZRU.00F0	373, 374
ZRU.00Z0	373
ZRU.01E0	525



- ▶ Všeobecné informace
- ▶▶ Index podle čísla artiklu

Č. artiklu	Strana
ZRU.10B1E	374
ZRU.11F0	525
ZS7M400LU	244
ZS7M400MU	380, 388, 404
ZS7M600MU	380, 388, 404
ZS7M650LU	244
ZS7M750MU	380, 388, 404
ZSD.1200S	369
ZSF.1200	358, 360, 362, 364, 366
ZSF.1300	358, 360, 362, 364, 366
ZSF.130E	358, 360, 362, 364, 366
ZSF.1510	356
ZSF.1610	356
ZSF.1700	358, 360, 362, 364, 366
ZSF.1800	358, 360, 362, 364, 366
ZSF.35A2	266, 268, 272, 276, 280, 284, 288, 290, 292, 294
ZSF.36A2	266, 268, 272, 276, 280, 284, 292, 294
ZSF.39A2	266, 268, 272, 276, 280, 284, 292, 294
ZSI.010Q	523
ZSI.010SI	523
ZSI.020Q	523
ZSI.020SI	523
ZSI.030SI	523
ZSI.040SI	523
ZSI.12VEI4	517
ZSI.12VEI6	517
ZSI.12VEI7	517
ZSI.12VUI4	518
ZSI.12VUI6	518
ZSI.12VUI7	518
ZSI.450BI1N	516, 518, 520, 522
ZSI.450BI2N	516, 522
ZSI.450BI3E	517, 522
ZSI.450BI3N	516, 520, 522
ZSI.450F1	522
ZSI.450FI2N	516, 518, 522
ZSI.450FI3	518, 519, 520, 522
ZSI.450KI2N	518, 520, 522
ZSI.450KI3N	518, 520, 522
ZSI.450KI4N	516, 520, 522
ZSI.450MI3	520, 522
ZSI.500BI1N	516, 518, 520, 522
ZSI.500BI2N	516, 522
ZSI.500BI3	516, 520, 522
ZSI.500BI3E	517, 522
ZSI.500F1	522
ZSI.500FI2N	516, 518, 522
ZSI.500FI3	518, 519, 520, 522
ZSI.500KI2N	518, 520, 522
ZSI.500KI3N	518, 520, 522
ZSI.500KI4	516, 520, 522
ZSI.500MI3	520, 522
ZSI.550BI1N	516, 518, 520, 522
ZSI.550BI2N	516, 522
ZSI.550BI3	516, 520, 522
ZSI.550F1	522
ZSI.550FI2N	516, 518, 522
ZSI.550FI3	518, 522
ZSI.550KI2N	518, 520, 522
ZSI.550KI3N	518, 520, 522
ZSI.550KI4	516, 520, 522
ZSI.550MI3	520, 522
ZSI.600BI1N	516, 518, 520, 522
ZSI.600BI2N	516, 522
ZSI.600BI3	516, 517, 520, 522
ZSI.600F1	522

Č. artiklu	Strana
ZSI.600FI2N	516, 517, 518, 522
ZSI.600FI3	518, 522
ZSI.600KI2N	518, 520, 522
ZSI.600KI3N	518, 520, 522
ZSI.600KI4	516, 520, 522
ZSI.600MI3	520, 522
ZSI.60VEI4	516
ZSI.60VEI6	516
ZSI.60VEI7	516
ZSI.60VUI4	518
ZSI.60VUI6	518
ZSI.60VUI7	518
ZSI.650BI1N	516, 518, 520, 522
ZSI.650BI2N	516, 522
ZSI.650BI3	516, 517, 520, 522
ZSI.650F1	522
ZSI.650FI2N	516, 517, 518, 522
ZSI.650FI3	518, 522
ZSI.650KI2N	518, 520, 522
ZSI.650KI3N	518, 520, 522
ZSI.650KI4	516, 520, 522
ZSI.650MI3	520, 522
ZSI.90VEI4	516
ZSI.90VEI6	516
ZSI.90VEI7	516
ZSI.90VUI4	518
ZSI.90VUI6	518
ZSI.90VUI7	518
ZST.1089W	386, 444
ZST.1160W	256, 386, 404, 444
ZST.410TT	416, 424, 447
ZST.410TV	412, 420, 447
ZST.450BA	303
ZST.500BA	303
ZST.550BA	303
ZST.600BA	303
ZST.600TV	412, 420, 447
ZST.650BA	303
ZST.650TT	416, 424, 447
ZST.750TV	412, 447
ZSZ.01F0	523, 529
ZSZ.01F1	523, 529
ZSZ.02F0	523, 529
ZSZ.02F1	523, 529
ZSZ.02M0	523, 529
ZTU.00D0	390, 495
ZTU.00Z0	390, 495
ZV7.1043C01	212, 216, 222, 230
ZV7.1043MN1	220, 228

Všeobecné informace ◀  
Index podle čísla artiklu ◀◀

Informace







